

XT11S

Electronic Digital Thermometer with maximum / minimum temperature log

1. GENERAL WARNING

⚠ PLEASE READ BEFORE USING THIS MANUAL

- This manual is part of the product and shall be kept near the device for easy and quick reference.
- Check the application limits before proceeding.
- Dixell Srl reserves the right to change the composition of its products, even without notice, ensuring the same and unchanged functionality.

SAFETY PRECAUTIONS

- Always ensure that the probe is connected to the instrument before the power supply is connected and turned ON.
- Check the supply voltage is correct before connecting the instrument.
- **The probe is under NO extra low safety voltage for models with 230V or 110V power supply.**
- The instrument is designed for panel mounting and electrical connections must be positioned inside a properly protected board/panel.
- Do not expose to water or moisture: use the instrument only within the operating limits avoiding sudden temperature changes with high atmospheric humidity to prevent condense formation.
- Warning: disconnect all electrical connections before any kind of maintenance.
- The instrument shall never be opened.
- In case of failure or faulty operation send the instrument back to the retailer or to "Dixell s.r.l." (see address) with a detailed description of the fault.
- Assure that the wires for probes and for power supply are separated and far enough from each other, without crossings and spirals.

2. GENERAL DESCRIPTION

The XT11S is a new electronic digital thermometer which displays the current temperature and also logs the maximum and minimum temperatures experienced.

These max. / min. temperatures can be displayed at the touch of a button and reset if required.

3. INSTALLATION - 230V OR 115V VERSION (FIG.1)

The instrument is equipped with fast-on type spade terminals with probe connections separated from the power supply connections. To install the instrument proceed as follow:

1. Make a 59x25,5 mm (1.01x2.32 inch) hole in a panel with max. thickness 2.7mm.
2. Take the instrument from the box and place it in the hole until the side flaps click, which means they are locked.
3. **⚠ Disconnect the power supply from the board by means of the panel switch (P1 in Fig.1)**
4. Place the probe where it has to measure the temperature.
5. Connect the probe terminals to the 2.8mm. fast-ons as indicated.
6. Connect the power supply cables to the 6.3mm. fast-ons.
7. If possible, the manufacturer suggests connecting the phase (L) to the fast-on on the right and neutral (N) to the fast-on on the left as indicated.
8. At this stage the board can be connected to the power supply once more.

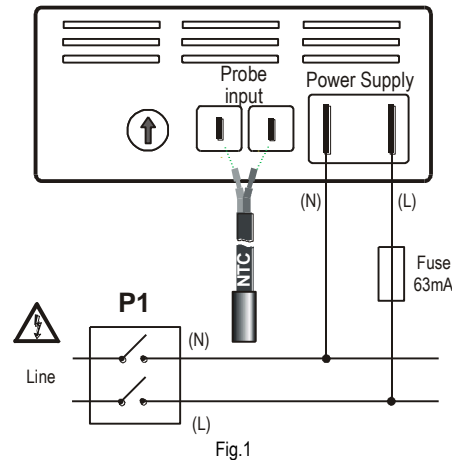


Fig.1

4. DISCONNECTION AND PROBE SUBSTITUTION (FIG.1)

1. **⚠ Disconnect the power supply on the board where the instrument is positioned, by means of the panel switch (P1 in Fig.1)**
2. Remove the power supply spade-on.
3. Disconnect the instrument and the probe.

5. EXTERNAL PUSH-BUTTON CONNECTION (FIG.2)

In order to display the maximum and minimum values on the instrument, use the S1 Class II approved type push button, normally open. (NOT SUPPLIED).

1. Before carrying out the connections, disconnect the power supply on the board where the instrument is positioned.
2. Connect the push button in parallel with the probe as shown in Fig.2.

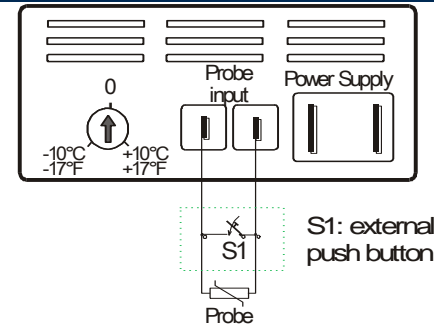


Fig.2

6. DISPLAY OF MIN. AND MAX. TEMPERATURES LOGGED

Once the button for min. & max. temperatures has been connected, proceed as follows:

Maximum temperature display:

1. Press and hold the push button (S1) until the display reads "HI".
2. Release S1 and the highest temperature recorded since the last reset will be displayed for 3 seconds.

Minimum temperature display:

1. Press and hold the push button (S1) until the display reads "LO".
2. Release S1 and the lowest temperature recorded since the last reset will be displayed for 3 seconds.

Probe offset value display:

1. Press and hold the push button (S1) until the display reads "PO".
2. Release S1 and the probe offset value will be displayed for 3 seconds.

Maximum /minimum temperature reset:

1. Press and hold the push button (S1) until the display reads "rE".
2. Release S1 and the display will flash "rE" for 5 seconds.
3. While the display is flashing press the push button and the max&min temperature will be erased..

Power on and power failure warning:

When the power supply is turned on and after any power failure, when the max. and min. set values are visualised, the display flashes. This is to warn the user that there has been an interruption to the power supply.

To restore normal operation, follow the same procedure that is used for re-setting the maximum/minimum memory. (see **Maximum /minimum temperature reset**).

7. MAINTENANCE AND CLEANING

Instruments do not require particular maintenance. To clean frontal, just use a soft moist cloth and avoid using any strong detergent or solvent.

8. TECHNICAL DATA

Case: 64x31mm, depth: 19.5mm; self extinguishing polycarbonate (ULV2)

Mounting: only for panel mounting; 25,5x59mm panel cut out (1.01x2.32inc.)

Frontal protection: IP65

Electrical connections: fast-on type spade terminals with probe connections (2.8mm) separated from power supply connections (6.3mm).

Power supply: 230Vac $\pm 10\%$ 50/60Hz or 110Vac $\pm 10\%$ 50/60Hz or 12Vac/dc or 24Vac/dc

Max. Absorbed current: 42mA (nominal 35mA)

Probe: NTC with double isolation for 230Vac or 110Vac version.

Display and measurement units:

- 50.0÷99.9 °C => 100 to 110°C; -40÷230 °F

NTC standard probe: -30÷105°C (-22÷220°F)

Display update delay times (optional) when the temperature increases: fixed at 1 or 3 minutes depending on model specified at time of order.

Operating temperature: T60°C/32÷140°F

Storage temperature: -30÷75°C/-22÷167°F.

Relative humidity: 20÷85% (no condensing)

Maximum working height: 2000m a. s. l.

Installation category III; Transitory over-voltage: 4000V;

Pollution degree: 2 according to IEC 664.

Offset: $\pm 10^\circ\text{C}$ ($\pm 17^\circ\text{F}$)

Accuracy: from -30 to -10°C (-22÷14°F): 1°C (2 °F) ± 1 digit
rom -10 to 110°C (14÷230°F): 0,5°C (1 °F) ± 1 digit



XT11S

**TERMOMETRO ELETTRONICO DIGITALE
CON VISUALIZZAZIONE VALORI MINIMA E
MASSIMA**

1. OSSERVAZIONI GENERALI

⚠ DA LEGGERE PRIMA DI PROCEDERE ULTERIORMENTE NELL'UTILIZZO DEL MANUALE.

- Il presente manuale costituisce parte integrante del prodotto e deve essere conservato presso l'apparecchio per una facile e rapida consultazione.
- Prima di procedere verificare i limiti di applicazione.
- Dixell Srl si riserva la facoltà di variare la composizione dei propri prodotti, senza darne comunicazione al cliente, garantendo in ogni caso l'identica e immutata funzionalità degli stessi.

PRECAUZIONI DI SICUREZZA

- Qualora la sonda di temperatura non fosse già montata sullo strumento inserirla prima di connettere il cavo dell'alimentazione.
- Con alimentazione 230Vac o 115Vac, la sonda NON è alimentata a bassissima tensione di sicurezza.
- Prima di connettere lo strumento verificare che la tensione di alimentazione sia quella richiesta.
- Lo strumento deve essere montato solo su pannello e le connessioni devono essere all'interno di un quadro opportunamente protette
- Non esporre l'unità all'acqua o all'umidità: impiegare il termometro solo nei limiti di funzionamento previsti evitando cambi repentini di temperatura uniti ad alta umidità atmosferica per evitare il formarsi di condensa.
- Lo strumento non deve mai essere aperto.
- Disconnettere l'alimentazione prima di procedere con qualsiasi tipo di manutenzione.
- In caso di malfunzionamento o guasto, rispedire lo strumento al rivenditore o alla "Dixell s.r.l." (vedi indirizzo) con una precisa descrizione del guasto.
- Fare in modo che i cavi della sonda e dell'alimentazione del termometro rimangano separati e sufficientemente distanti fra di loro, senza incrociarsi e senza formare spirali.

2. DESCRIZIONE GENERALE

L'XT11S è il nuovo termometro elettronico digitale con possibilità di registrazione e visualizzazione dei valori di temperatura minima e massima rilevati.

L'XT11S è stato realizzato per soddisfare ogni esigenza applicativa nel settore della refrigerazione ed in quello industriale in genere, dove vi sia la necessità di misurare e visualizzare la temperatura in modo preciso ed affidabile.

3. INSTALLAZIONE – VERSIONE 230V O 115V (FIG.1)

Lo strumento è dotato di connessioni tipo fast-on con connessione sonda diversificata da quella di alimentazione. Per installare lo strumento procedere come segue.

- Praticare un foro di dimensioni 59x25,5 mm (1.01x2.32inc) in un pannello con spessore massimo di 2.7mm.
- Prelevare lo strumento dalla confezione e inserirlo nel foro finché non si sentono scattare le alette laterali di bloccaggio.
- ⚠ **Disinserire l'alimentazione del quadro attraverso l'interruttore generale (P1 in Fig.1).**

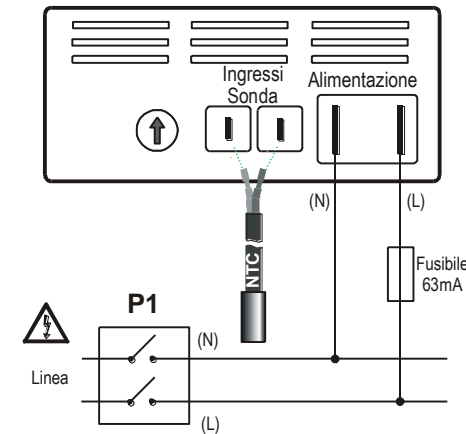


Fig.1

- Fissare la sonda di temperatura nel punto di misura desiderato.
- Innestare i terminali della sonda nei fast-on da 2.8mm. Come indicato
- Innestare i cavi di alimentazione sui fast-on da 6.3mm.
- Se possibile si consiglia di collegare la fase (L) al fast-on di destra e il neutro (N) al fast-on di sinistra come indicato.
- A questo punto si può ridare alimentazione al quadro

4. DISINSTALLAZIONE E SOSTITUZIONE SONDA (FIG.1)

- ⚠ **Staccare alimentazione dal quadro dove è inserito lo strumento attraverso l'interruttore generale (P1 in Fig.1).**
- Togliere i fast-on dell'alimentazione.
- Procedere alla disinstallazione dello strumento o alla sostituzione della sonda.

5. COLLEGAMENTO PULSANTE ESTERNO (FIG.2)

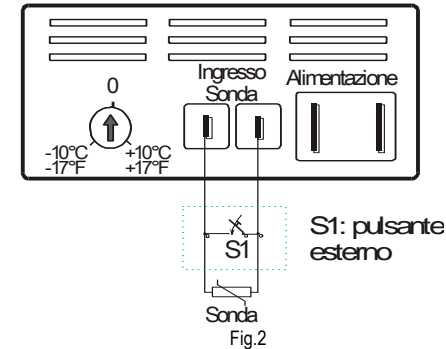


Fig.2

Per visualizzare i valori di massimo e minimo memorizzati dallo strumento utilizzare un pulsante esterno S1, normalmente aperto, (NON FORNITO) di tipo approvato, di Classe II.

- Prima di procedere con i collegamenti togliere l'alimentazione al quadro dove è inserito lo strumento
- Collegare il pulsante in parallelo alla sonda come schematizzato in figura.

6. VISUALIZZAZIONE VALORI DI MASSIMO E MINIMO.

Una volta connesso il pulsante per visualizzare i valori di massimo e minimo procedere come segue:

Visualizzazione temperatura massima

- Tenere premuto il pulsante S1 finché non viene visualizzata la scritta "HI".
- Rilasciare il pulsante S1 e la massima temperatura dall'ultimo azzeramento verrà visualizzata per 3 secondi.

Visualizzazione temperatura minima

- Tenere premuto il pulsante S1 finché non viene visualizzata la scritta "LO".
- Rilasciare il pulsante S1 e la minima temperatura dall'ultimo azzeramento verrà visualizzata per 3 secondi.

Visualizzazione valore di offset

- Tenere premuto il pulsante S1 finché non viene visualizzata la scritta "PO".
- Rilasciare il pulsante S1 e verrà visualizzato il valore impostato con il potenziometro.

Azzeramento temperatura min&max memorizzate

- Tenere premuto il pulsante S1 finché non viene visualizzata la scritta "rE".
- Rilasciare il pulsante S1 e la scritta "rE" inizierà a lampeggiare.
- Premere il pulsante S1 entro 5 sec e le temperature max&min verranno cancellate.

Avviso mancanza di alimentazione

All'accensione e dopo ogni mancanza di alimentazione quando si visualizzano i valori di massimo e minimo memorizzati il display lampeggia.

Questo avvisa l'utilizzatore che c'è stata una mancanza di alimentazione e che i valori memorizzati sono successivi al ripristino dell'alimentazione.

Per ristabilire il funzionamento normale, utilizzare la procedura di azzeramento.

7. MANUTENZIONE E PULIZIA.

Lo strumento non necessita di particolare manutenzione.

Per la pulizia del frontale utilizzare un panno morbido umido, non utilizzare detergenti aggressivi o solventi.

8. DATI TECNICI

Dimensioni: frontale 64x31mm, profondità 19,5mm.

Contentore: plastico autoestinguente (ULV2).

Montaggio: solo su pannello, dimensioni foro 25.5x59mm

Protezione frontale: IP65

Connessioni: sonda: fast-on 2.8mm; alimentazione: fast-on 6.3mm

Alimentazione: 230Vac $\pm 10\%$ 50/60Hz o 12Vac/dc o 24Vac/dc o 110Vac

Massima corrente assorbita: 42mA (tipica 35mA)

Ingresso: sonda NTC a doppio isolamento per versione a 230V o 110V; NTC standard per 12Vac/dc o 24Vac/dc

Visualizzazione e Campo di Misura:

-50.0÷99.9 °C => 100 a 110°C

con sonda NTC standard: -30÷105°C

Ritardo visualizzazione temperatura in aumento (opzionale): 1o 3 minuti da ordine

Temperatura di impiego: T60

Temperatura di immagazzinamento: -30 ÷ 75°C

Umidità relativa: 20÷85% (senza condensa)

Altitudine massima di funzionamento: 2000m s.l.m.

Categoria di installazione: III;

Sovratensione transitoria: 4000V;

Grado di inquinamento: 2 in conformità a IEC 664.

Offset: regolabile tra ± 10 °C

Precisione: da -30 a -10 °C: 1°C ± 1 digit; da -10 a 110 °C: 0.5 °C ± 1 digit



Dixell



Dixell S.r.l. - Z.I. Via dell'Industria, 27 - 32010 Pieve d'Alpago (BL) ITALY
Tel. +39.0437.9833 r.a. - Fax +39.0437.989313 - EmersonClimate.com/Dixell - dixell@emerson.com