

SE Skötselråd

ROSTFRIA DISK- OCH TVÄTTBÄNKAR

Den rostfria plåtytan bör torkas ren efter varje användning med fuktig svamp eller trasa, som eventuellt doppats i diskmedelslösning som sedan sköljes bort. Torrorka efter. Matta partier på plåten får tillbaka sin lyster om man strör på lite krita och gnuggar med mjuk trasa. Efter all rengöring skall plåtytan sköljas med vatten och torrorkas.

Hantera inte syror och andra aggressiva ämnen på disk- eller tvättbänken. Även inläggningsspad, sockrade och saltade vätskor, som får torka in kan ge fläckar som är svåra att avlägsna. Använd inte stålull eller fibersvamp på bänkplanet, däremot kan fibersvampen med fördel användas i diskåda och slasktratt.

Skärbrädan och beredningsbrädan av teak eller bok bör före första användning behandlas med matolja. Upprepa "oljebehandlingen" några gånger per år. Vänd brädan ibland så att båda sidor används lika mycket. Rengöring av brädan sker bäst med diskmedel och diskborste samt noggrann eftersköljning och avtorkning.

NO Vedlikeholdsråd

RUSTFRIE BESLAG OG VASKEBENKER

Den rustfrie stålflaten bør tørkes ren etter bruk med fuktig svamp eller klut, som eventuelt dyppes i oppvaskmiddel, som siden skylles bort. Tørk av flatene. Matte partier på stålet får tilbake sin glans om man strør litt kritt, og gnir med myk klut. Etter all rengjøring skal stålflaten skylles med vann og tørkes.

Bruk ikke syrer og andre aggressive stoffer på benkebeslaget eller vaskebenken. Også sukrede og saltede væsker, som får tørke inn, kan gi flekker som er vanskelige å fjerne. Bruk ikke stålull eller fibersvamp på benkeplanet men gjerne i vaskekum og utslag.

Skjærebrett og beredningsbrett av teak eller bøk, bør før første bruk behandles med matolie. Gjenta "oljebehandlingen" noen ganger pr.år. Snu brettet iblandt slik at begge sider anvendes like mye. Rengjøring av brettet skjer best med oppvaskemidler og oppvaskborste samt nøye etterskylling.

DK Vedligeholdelsesråd

RUSTFRIE PRODUKTER

Materiale og fremstilling

Produkterne fremstilles af en 18/10 rustfri stålplade. Denne leveres i glat eller linnedmønstret udførelse og med plastfoliebeskyttelse på overfladen, der skal fjernes inden vasken tages i brug første gang. Vasken indsvæjses i stålpladen efter presning og polering. Køkkenvaske er forsynet med lydæmpende materiale. På undersiden er køkkenbordet forsynet med træramme, klar til montering på selve køkkenelementet.

Vedligeholdelse

Efter brug tørres køkkenbordet af med en svamp eller en klud, der er dyppet i opvaskemidlet, og derefter tørres efter med en ren klud. Lad aldrig vand eller anden fugtighed selvtørre på overfladen. Det kan give kalkpletter. Eventuelle pletter kan fjernes med en fiber-eller plastsvamp, der forinden dyppes i opvaskemiddel.

Vær forsigtig med følgende

Bruk ikke syrer eller andre aggressive væsker. Selv ret uskadelige væsker som eddike kan afsætte mærker, hvis de ikke straks tørres bort.

Specielleråd

Vanskelige pletter fjernes ved energisk skrubben med fint skurepulver. Efter renskyldning tørres af med ren klud. Grovere kalkbelægninger kan som regel fjernes med 10-50 % fortyndet eddikesyre og med hurtig aftørring derefter.

GB Cleaning Instructions.

Use a damp sponge or piece of cloth, possibly dipped in dishwashing detergent, to wipe the stainless steel surface clean every time it is used, and then rinse it with clean water. Wipe the surfaces dry. To restore the lustre of matt sections of the sheet steel, sprinkle a little chalk on it and rub it with a soft cloth. After all cleaning, rinse the sheet steel surface with water and wipe it dry. Don't handle acids and other aggressive substances on the sink or washbasin. Preserving liquids and sugary or salty liquids that are left to dry on the surface may also cause stains that are difficult to remove. Don't use steel wool or hard fibre sponge on the worktop surface, although a fibre sponge can very well be used in a sink bowl or rinsing bowl.

A carving board or chopping board made of teak or beech should be treated with cooking oil before it is first used. Repeat the oil-treatment a few times a year. Turn the board from time to time to even out the wear on the two sides. Use a dishwashing detergent and brush to clean the board, and then carefully rinse and dry.

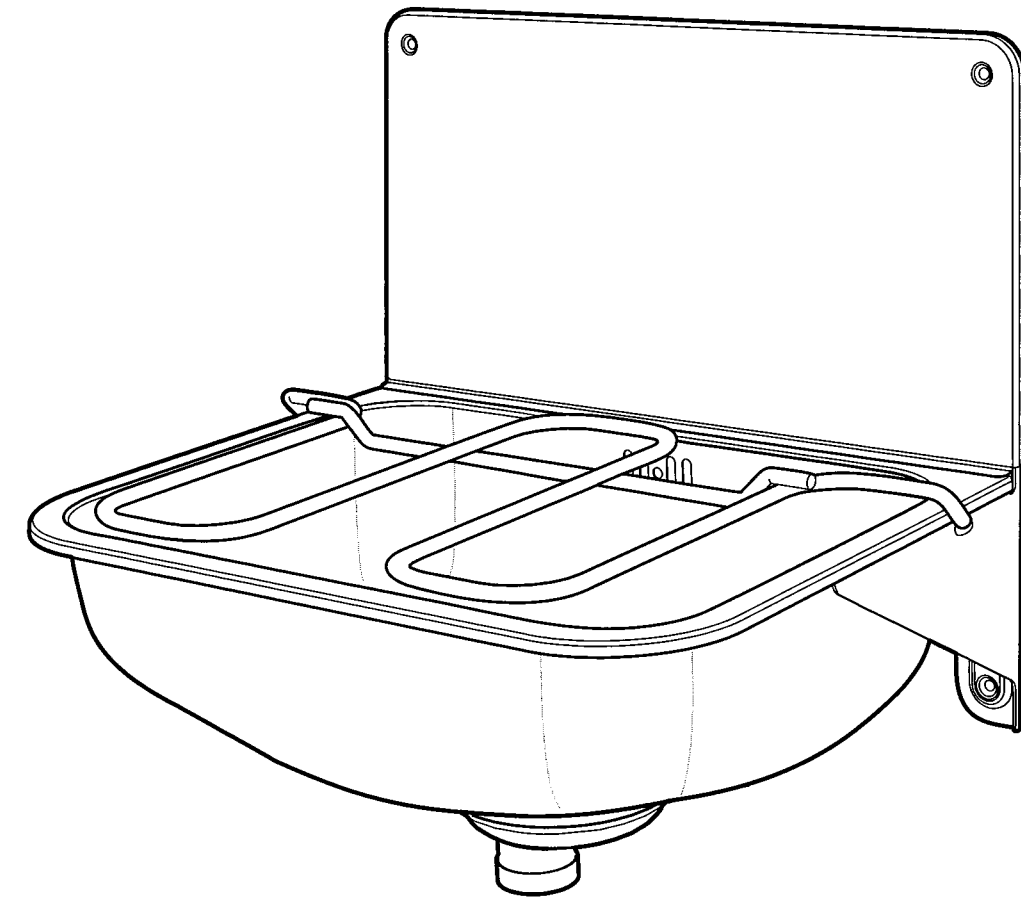
CONTURA[®]
STEEL

Huvudkontor och tillverkning:
Contura Steel AB
Fabriksvägen 39, 375 85 Mörrum
Tel. Växel: 0456-485 00 Hemsida: www.conturasteel.se

CU 44

5-09

SE Utslagstratt DK Udslagskumme NO Utslagsvask GB Waste Sink



0414930

www.conturasteel.se

- SE Monteringsanvisning
- DK Monteringsvejledning
- NO Monteringsanvisning
- GB Assembly instructions