

PAIGALDUS JA KASUTUSJUHE MT174 (KELLAGA JA ILMA KELLATA ELEKTRARVESTI)



Kolmefaasiline, 4-juhtmeline, kahetariifne aktiiv- ja reaktiivenergia arvesti tüüp MT174-...

- 1.1. Ohutusnõuded
- 1.2. Eessõna
- 1.3. Paigaldus
- 1.4. Elektriarvestite kirjeldus
- 1.5. Rikete diagnostika

1.1 Ohutusnõuded

Informatsioon Teie Isiklikuks Ohutuseks

Kõiki selles juhendis kirjeldatud paigaldus-, ühendus- ja seadistamistöid tohib teha ainult kvalifitseeritud personal. Kvalifitseeritud personaliks saavad olla töötajad, kes omavad vastavat haridust, töökogemust, ohutustehnilisi teadmisi töötamisel elektriseadmetega ja muud vajalikku spetsiaalset väljaõpet vastavalt Eesti Vabariigi seadusandlusele. Hangitud seadmeid (elektrienergia arvesteid) võib kasutada ainult konkreetsel eesmärgil (elektrienergia mõõtmiseks), nagu on näidatud kataloogis ja kasutusjuhendis ja neid

võib ühendada ainult nende seadmete ja komponentidega mis vastavad antud seadme kasutusjuhendile. Et arvesti töötaks korrektselt peab ta olema õigesti transporditud, korrektselt programmeeritud, nõuetele vastavalt paigaldatud ja ühendatud ning õigesti seadistatud. Arvesti on elektriseade, millel on voolujuhtivad osad ja mille valesti kasutamise või teenindamisega võivad kaasnedä tõsised traumad või materiaalsed kahjud. Seetõttu ärge unustage:

- Kasutage ainult isoleerkäepidemega tööriistu.
- Ärge töötage pingestatud osadel.
- Ühendage arvesti elektrivõrku ainult näidatud (seadme sildil või esipaneelil) pinge ja faaside arvu parameetritele (ühefaasiline või kolmefaasiline).
- Arvesti tuleb paigaldada kuiva keskkonda (jälgige IP-d).
- Ärge paigaldage arvestit plahvatusohtlikku keskkonda.
- Ärge paigaldage arvestit putukate kogunemiskohtadesse.
- Veenduge, et elektrijuhtide material ja ristlõige (kaabel, juhe) vastab arvesti lubatud maksimaalsele voolule.
- Enne arvesti pingestamist kontrollige veelkord ühenduskemi õigsust.
- Veenduge, et oleks välistatud arvesti ühendusklemmide ja teiste voolujuhtivate osade puudutamine, et välistada elektrilöögi saamise võimalust.
- Veenduge, et kõik kaitsekatted (kaaned, klemmikatted, jne...) oleksid paigaldatud.
- Ärge kahjustage juhtmete ja seadme isolatsiooni, jälgige selle korrasolekut kuna see tagab teie arvesti korrasoleku ja teie ohutuse.
- Ärge pillake arvestit maha ja vältige tema mistahes füüsilist mõjutamist, selle tulemusena võib arvesti rikneda või saada mõjutatud arvesti täpsus!

1.2 Eessõna

Käesolevad arvestid on ette nähtud aktiiv-, või aktiiv- ja reaktiivenergia mõõtmiseks ja registreerimiseks 3-faasilistes 4-juhtmelistes, tarbijavõrkudes otseühendus või läbi voolutrafode skeemides. Firma Iskraemeco (Sloveenia) toodab arvesteid vastavalt standardile IEC 62052-11, 62053-21, 61036, nimipingel 3x230/400 V, ja need on täpsed ning kvaliteetselt kontrollitud. Arvestil on kujutatud:

CE- vastavus EL nõuetele, toode on ohutu kasutamisel ja on keskkonnaohutu.

M – vastavus direktiivi nõuetele 2004/22/EL;

XX – valmistamisaasta tähistus (näiteks 10, mis tähendab 2010);

XXXX – toote kvaliteedi kontrollitud organisatsiooni number (näiteks 0344).

Selle märgi olemasolul ei ole vaja teostada aktiivenergia arvesti esmataatlust (MID 6319-10).

Reaktiivenergia kontrollimine kohta peab olema esipaneeli peal kleebika "Taadeldud".

Kõik arvestid on pitseeritud spetsiaalse kleebisega või plommiga, mis välistab arvesti avamist ilma seda kahjustamata. Arvesti garantii kehtib ainult selle kleebise ja/või plommi korrasolekul. Kui see kleebis ja/või plomm on kahjustatud, siis te ei saa nõuda garantiitingimuste täitmist. Ärge KUNAGI avage arvestit.

Garantii kehtivus on 24 kuud, arvesti õige kasutamise korral. Kui te kasutate arvestit õigesti, siis me loodame, et Te olete tema tööga rahul.

1.3 Paigaldus

- Enne tööde algust lülitage töökohal välja kõik varem sisselülitatud seadmed.
- Lülitage toitepinge välja ja tagage, et ilma Teie osavõtuta ei saaks keegi toitepinget sisselülitada.
- Kontrollige töökohal pinget puudumist voolujuhtivatel osadel, alles seejärel võib alustada paigaldamist.
- Arvestit paigaldada ja seadistada võib ainult kvalifitseeritud personal, kellel on elektrotehniliste tööde väljaõpe ja on vastavalt juhendatud.
- Arvesti paigaldusel kasutage ainult isoleerkäepidemega tööriistu.
- Kaitse- ja lülitusseadmed peavad olema valitud ja paigaldatud vastavalt tehnilistele dokumentidele (elektriskeem) ja kooskõlastatud kohaliku elektrivõrguettevõttega. Samuti tuleb järgida projekti ja arvestada kohalikke nõudeid.

PAIGALDUS JA KASUTUSJUHEND MT174 (KELLAGA JA ILMA KELLATA ELEKTRIARVESTI)

- Me soovime arvesti ja lülitusaparatuuri vahelise juhtmete ristlõike valida vastavalt elektriskeemile.
- Toitelüliti tuleb paigaldada sisendkaablile. Seda kasutatakse arvesti väljalülitamiseks. Kasutamise mugavuseks on soovitatav see lüliti paigaldada võimalikult arvesti lähedale. Lüliti tuleb valida vastavalt elektriprojekti toodud spetsifikatsioonile lähtudes kohalikest nõuetest.
- Arvesti on ette nähtud paigaldamiseks kuiva tuulutatavas ruumi.
- Kui ruumides on tulekindel sein paigaldatakse arvesti sinna.
- Väliingimustes tuleb arvesti paigaldada veekindlasse elektrikilpi, mille IP peab vastama kohalikele nõuetele. Sealjuures peab olema tagatud arvesti tööks ettenähtud temperatuur.
- Omavolilisi toimingute vältimiseks arvestiga tuleb arvesti plommida ja kilp lukustada.
- Tolmustes ja/või niisketes ruumides tuleb arvesti paigaldada kilp, mille IP peab vastama kohalikele nõuetele.
- Arvesti peab olema paigaldatud sobivale kõrgusele, et oleks mugav näite fikseerida.
- Kui arvesti on paigaldatud ja ühendatud elektrivõrgus, kus on sagedased pingekõikumised (äike, keevitusseadmed, inverterid jne.), siis on teda vaja kaitsta spetsiaalsete ülepingekaitsmetega – liigpingepiirikutega.
- Peale arvesti paigaldamist tuleb kindlasti paigaldada ka kõik kaitsekatted ja kaaned, et vältida ligipääsu voolujuhtivatele osadele ja vältida omavolilisi tegevusi.
- Ühendage arvesti ainult selle skeemi järgi, mis on kujutatud vahetult arvesti korpusel või arvesti klemmkarbi siseküljel.

1.4 Elektriarvestite kirjeldus

MT174 seeria hõlmab arvestite erinevaid tehnilisi võimalusi.

Eriomadusi on sisestatud arvestimärgistusel:

- 1) Aktiivenergia arvesti (ilma **kellata** versioon MT174-D1A51-V12G12-K0, otseühendus)
- 2) Aktiivenergia arvesti (**kellaga** versioon MT174-DXA51-G12-M3K0, otseühendus; ja MT174-T1A51-G12-M3K0, läbi voolutrafode)
- 3) Aktiiv- ja reaktiivenergia arvesti RS485 väljundiga (**kellaga** versioon MT174-DXA52R62-G22-M3K03Z, otseühendus; ja MT174-T1A52R62-G22-M3K03Z, läbi voolutrafode)

• Andmete kuvamise režiimid LCD displeil:

- (Auto Scroll) Andmete kuvamise automaatrežiim (tsüklliline),
- (Manual Scroll) Andmete kuvamise käsitsijuhtimise režiim (sinise nupu abil).

• Indikatsioon:

Valgusdiodi, mis pulseerib proportsionaalselt tarbitava elektrienergia hulga, kasutatakse laboratoorsetes tingimustes elektrienergiaarvesti täpsuse ja faktiliselt mõõdetud elektrienergia hulga inditseerimiseks.

- Valgusdiodindikaator LED1: Imp / kWh
- Valgusdiodindikaator LED2: Imp / kVArh
- LCD displeil kuvatakse:

Faasipingete olemasolu L1,L2,L3,

Elektrienergia suund,

- Kehtiv tariif.

• Arvesti on kaitstud väliste elektromagnetiliste väljade mõjude eest.

• Korpus on lihtsalt ja kindlalt kinnitav suvalisel tasapinnal.

• Arvesti kompaktna plastikkorpus on valmistatud mittepõlevast polükarbonaadist, mis tagab kindla kaitsemehaaniliste mõjude eest ja on heade dielektriliste omadustega.

Kaitseklass IP53.

Displei



Mõõdetud andmed kuvatakse 8 numbriga, millest igaüks koosneb seitsmest segmendist numbri kõrgusega 8 mm. Iga mõõdetav suurus kuvatakse 5-kohalise EDIS koodiga (vastavalt standardile DIN 43863-3, vaadake allpool esitatud tabelit). Numbrid koosnevad 7 segmendist numbri kõrgusega 5 mm.

Sümbolitega kuvatakse displeil samuti: energiavoo suund, kehtiv tariif, arvesti seisukord. Displeil võib näha andmete tüübid, mis on määratud läbivaatamiseks automaat- ja käsitsijuhtimise režiimides. Normaallukorras arvesti automaatrežiimis näitab järjest kõik näidud. Soovi korral ise läbi vaadata seda informatsiooni, vajutada sinisele nupule «Scroll» kutsuge displeile kuvand «Std dAtA», seejärel vajutage nupule ~ 5 sekundit– olete režiimis «käsitsi juhtimine», seejärel vajutada sinist nuppu «Scroll» – toimub andmete

PAIGALDUS JA KASUTUSJUHEND MT174 (KELLAGA JA ILMA KELLATA ELEKTRARVESTI)

lbivaatamine ksitsijuhtimise reiimis. Peale sellist andmete vaatamist umbes he minuti prast arvesti lheb ise le automaatselt reiimile

Andmete lbivaatamine toimub nupu abil ksitsijuhtimise reiimis vi tsklilises reiimis.

Kood	Kirjeldus
0.9.1	Kellaaeg
0.9.2	Kuupev AA-KK-PP
0.4.2	Voolutrafo lekandetegur
C.1.0	Arvesti tehase number
0.0.0	Arvesti identifitseerimisnumber (aadress 1, arvesti tehase nr. jrgi)
0.1.0	Tagastamise arvu (Reset) loendaja
C.57.0	Interfeisi kiirus RS
C.57.1	Interfeisi kiirus CS
1.6.0	Maksimaalne kikides faasides tarbitud aktiivvimsus (tunnis) [kW]
1.8.0	Kogu tarbitud aktiivenergia jooksev summa [kWh] – tariifide summa
1.8.1	Tarbitud aktiivenergia tariifi 1 ( – T1) reiimis [kWh]
1.8.2	Tarbitud aktiivenergia tariifi 2 (Pev – T2) reiimis [kWh]
2.8.0	Kogu toodetud aktiivenergia jooksev summa [kWh] – tariifide summa
2.8.1	Toodetud aktiivenergia tariifi 1 ( – T1) reiimis [kWh]
2.8.2	Toodetud aktiivenergia tariifi 2 (Pev – T2) reiimis [kWh]
3.8.0	Tarbitud reaktiivenergia jooksev kogusumma [kVArh]
4.8.0	Kogu toodetud reaktiivenergia jooksev summa [kVArh]
F.F.0	Viga (nullist erinev kood)

Mrkus: sltuvalt tellimisest ja tarnest mni parameeter vib puududa ja mni vib olla lisatud

➤ Arvesti hendamine

1. Kinnitage arvesti,
2. hendage arvesti vrguga,
3. Jlgige valgusdiiodindikaatorit:
 - Kui pleb, siis vool on viksem rakendusvoolust, seega koormust ei ole,
 - Kui vilgub, siis on koormus, vilgumine sagedus suureneb, kui koormus samuti suureneb.
4. Kontrollige skeemi igsust, LCD kuvaril kuvatud:
 - Kigi 3 faasi olemasolul kuvatud smbolid **L1 L2 L3**,
 - he faasi puudumisel – vastav smbol puudub,
 - Vale faaside jrjekorra korral smbolid **L1 L2 L3** vilguvad.

➤ Displei kuvandid:

- ➔ Esimesed 3 smbolit on registri kood, jrgmised 7 numbrit nitavad elektrienergia kogust vastavalt deifreerimiskoodile
- ➔ Numbrite all on kood (smbol - ▼), mis nitab kehtivat aktiivenergia tariifi, «»– (T1) vi «Pev» –(T2)
- ➔ Kui see smbol (▼) asub smbolite FF kohal, siis on arvestis viga ja vastavas sektoris kuvatakse identifitseerimiskoodiga **F.F.0 00040000** nullist erinev arv. Sellistel juhtudel – informeerige valmistaja tehase esindajat (Eestis firma Pistrik I-V O), ja tegutsege tema poolt antud juhiste ja soovitude jrgi
- ➔ Kik lejanud smboli ▼ liikumised, on ainult arvesti programmeerija ja seadistaja jaoks
- ➔ Identifitseerimiskood **C.1.0 40873231** – thendab, et arvesti tehase number on 40873231
- ➔ Identifitseerimiskood **1.8.0 0000213** – aktiivenergia ldine tarbimine (energia summa kikide tariifide jrgi)
- ➔ Identifitseerimiskood **1.8.1 0000113** – aktiivenergia tarbimine tariifi 1 () jrgi
- ➔ Identifitseerimiskood **1.8.2 0000100** – aktiivenergia tarbimine tariifi 2 (pev) jrgi

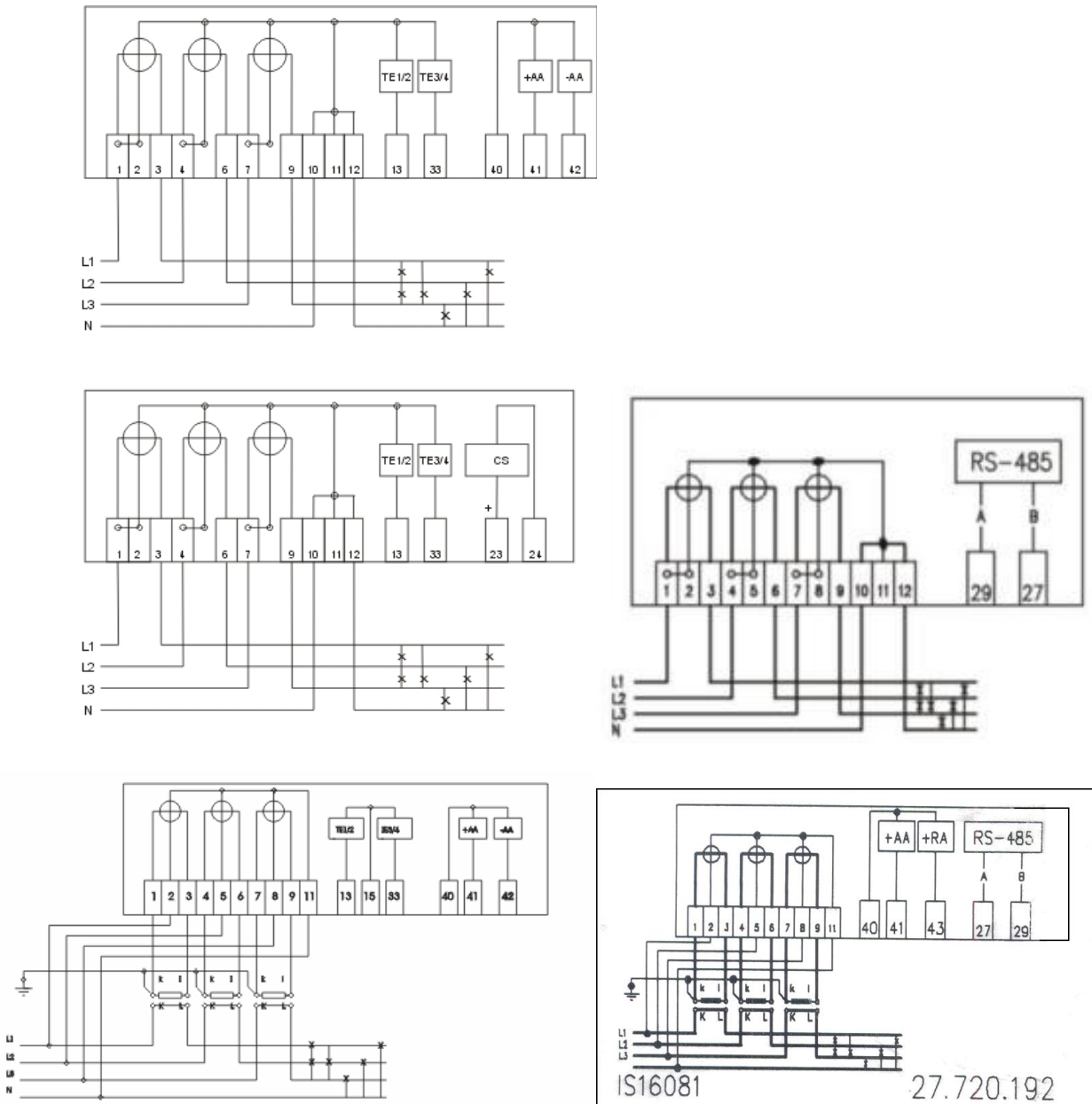
Ja nii edasi vastavalt eeltoodud tabelile.

PAIGALDUS JA KASUTUSJUHE MT174 (KELLAGA JA ILMA KELLATA ELEKTRIARVESTI)

➤ Lülitusskeemid

Alljärgnevalt on esitatud võimalikud lülitusskeemid. Konkreetse arvesti skeem on arvesti klemmkarbi siseküljel. (Prioriteediks on lülitusskeem näidatud arvestiklemmliistu kaane siseküljel)

Joon. 10 – Lülitusskeemid



➤ Arvesti korpus

Arvesti **kompaktne plastikkorpus** on valmistatud mittepõlevast polükarbonaadist, mis tagab kindla kaitse mehaaniliste mõjude eest ja on heade dielektriliste omadustega.

PAIGALDUS JA KASUTUSJUHEND MT174 (KELLAGA JA ILMA KELLATA ELEKTRIARVESTI)



Joon. 7 Arvesti põhielemendid

1. Displei
2. arvesti tehnilised andmed
3. Identifitseerimisregistrite kirjeldus
4. Esikaane kinnituspolt (plommitav)
5. Klemmriba kaane kinnituspolt (plommitav)
6. Optilise pordi aken
7. Nupud «Scroll» – oranž /kaetud/ ja «Reset» – sinine («klapp» plommitav)
8. Valgusdiodindikaatorid arvesti taatlemiseks

(Näidiseks on otseühendusarvesti pildid)

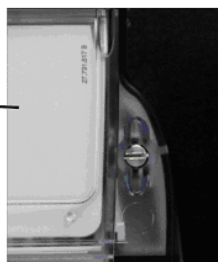
Klemmide terminaali katte avamise kontrolli mikrolüliti



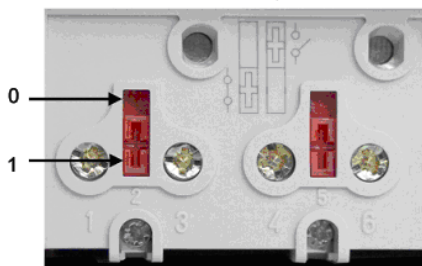
Koormuse kontaktid

Täiendavad pingekontaktid

Abikontaktid



Arvesti kaane plommi kruuvi



Pingelüliti



Abiklemmid



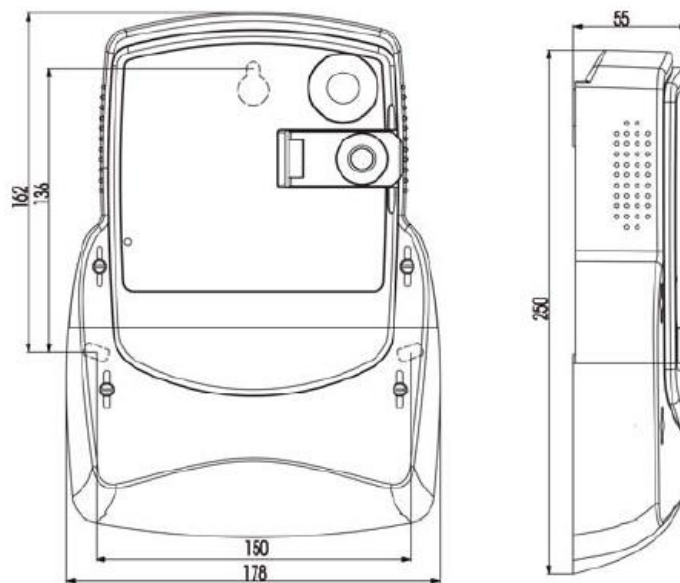
Klemmide katte plommimise kruvi

Joon 8. – Klemmploki osad

PAIGALDUS JA KASUTUSJUHEND MT174 (KELLAGA JA ILMA KELLATA ELEKTRARVESTI)

➤ Gabariit- ja paigaldusmõõdud

Paigaldusmõõdud on antud vastavalt standardi DIN 43857 nõuetele.



Joon. 9 – Arvesti paigaldusmõõdud.

➤ Klemmriba

- 1. Klemmriba

Klemmriba on valmistatud vastavuses standardi BS 5685 nõuetele. Valmistatud kõrgekvaliteedilisest polükarbonaadist ja tagab:

- mehaaniliste mõjude ja kõrge temperatuuri mõju eest,
- kaitseb ligipääsu mõõteahelatele.

- 2. Jõuahelate klemmid

Jõuahelate klemmid on valmistatud tsingitud rauast ja varustatud ühe survekruviga. Universaalne survemehanism võimaldab kindlalt ühendada erineva diameetriga juhtmeid, seejuures pole oluline, kas on kiuline või plankjuhe. Selline konstruktsioon võimaldab kiiresti ja kindlalt ühendada arvesti skeemi.

- 3. Ümberühendatavad klemmid

Ümberühendatavad klemmid (ainult otseühendusega arvestites) on ette nähtud kindlaks ja mugavaks arvesti voolu- ja pingeahelate eraldamiseks, mis on vajalik arvesti kalibreerimiseks ja taatlemiseks. Spetsiaalne igasse klemmi sisseehitatud ümberlüüti, millega ühendatakse faas. Üles-alla saab seda nihutada kruvikeerajaga. Kui ümberlüüti asub asendis 0, siis on voolu- ja pingeahelad lahutatud. Vastasel korral (ümberlüüti asend 1) vooluahelad on ühendatud pingeahelatega. Vt. joon 8.

Ei ole soovitatav neid üldse puutuda! Need on ette nähtud kasutamiseks laboratooriumis.

➤ Tehnilised andmed (konkreetne väärtus vaata esipaneelil)

Täpsusklass	Aktiiv 2 A või 1 B , vastavalt reaktiiv 3 või 2
Baasvool I_b	5; 10 A, läbi voolutrafo 1; 5 A
Maksimaalne vool I_{max}	85; 120 A, läbi voolutrafo 6 A
Minimaalne vool	0.05 I_b
Käivitusvool (väärtus vaata esipaneelil)	0.004 I_b otseühendusarvestites 0.002 I_b läbi voolutrafode ühendatud arvestites
Nimivool I_n	5 (85) A, 10 (120) A, 5 (6) A
Nimipinge U_n	3x230/400 V, 3x230 V, 230 V

PAIGALDUS JA KASUTUSJUHEND MT174 (KELLAGA JA ILMA KELLATA ELEKTRIAARVESTI)

Pingepiirid	0.8 U_n ... 1.15 U_n
Sagedus	50 Hz või 60 Hz
Kella täpsus (IEC 62054-21)	≤ 6 ppm või ≤ ±3 min / aasta
LCD töötemperatuuri piirid	-25°C ... +60°C
Arvesti töötemperatuuri piirid	-40°C ... +60°C
Ladustamise temperatuuri piirid	-40°C ... +80°C
Vooluahelate omatarve	<0.16 VA
Pingeahelate omatarve	<0,8 W / 10 VA
Dielektriline vastupidavus	4 kV, 50 Hz, 1 min
Impulsspingele vastupidavus	6 kV, 1.2/50 μ s, peaahead 12 kV, 1.2/50 μ s
Lühisvool	30 I_{max}
Elektromagnetiline ühilduvus (EMC): kõrgsagedusväli	6 kV (IEC 61000-4-4)
Põlemiskindlus	V0 (standard UL 94)
Tolmu ja niiskuse kaitseaste	IP53
Optiline port	IEC62056-21 (IEC 61107)
Impulssväljundid: Tüüp S0 Relee tüüp OPTOMOS:	Impulsi pikkus IEC 62053-31, klass A (SO) $t_i = 30$ ms (nõudmisel 10 kuni 160 ms). Impulsi pikkus (OPTOMOS) $t_i = 80$ ms (nõudmisel 10 kuni 160 ms)
RS485 INTERFACE (option)	Protocol IEC 62056-21 (IEC 61107) Mode C; Data identif. code OBIS (IEC 62056-61); Data transmission 9.600 bit/s; Loop length 1.200 m; No. of meter in a loop max. 31
Mõõtmed	250 x 178 x 55 mm
Mass	1 kg

1.5 Rikete diagnostika

- Paigaldus ja hooldustööde ajal ärge puudutage klemmühendusi paljaste kätega või muude voolujuhtivast materjalist asjadega.
- Elektrilöögi saamise vältimiseks katkestage arvesti ja temaga ühendatud seadmete toiteahel. Kindlustage, et keegi ilma Teid teavitamata ei saaks toidet taastada. Alles seejärel võite eemaldada kaane voolujuhtivatele osadele.
- Remondi- ja hooldustöid võib teha ainult kvalifitseeritud personal, kes on saanud elektrotehnika alase koolituse ja on vastavalt juhendatud.
- Töid võib teha ainult spetsiaalselt isoleeritud käepidemega tööriistadega.
- Tööde lõpetamisel veenduge, et kõik kaitsekatted ja kaaned oleksid oma kohtadele tagasi paigaldatud nii, et ei oleks ligipääsu katmata voolujuhtivatele osadele.
- Töid võib teha ainult elektotehniliselt pädev personal.
- Kontrollige ühendusskeemi õigsust.
- Halvad kontaktühendused on reeglina peamiste rikete põhjused.

Tugi: OÜ Pistrik I-V / WEB: www.pistrik.ee / E-post: support@pistrik.ee

PAIGALDUS JA KASUTUSJUHEND MT174 (KELLAGA JA ILMA KELLATA ELEKTRIARVESTI)

➤ ARVESTI MT174...-M3K0... kellaaja ja kuupäeva seadmine ja muutmine

Tähistus: «**SN**» - sinine nupp; «**ON**» - oranž nupp (plommitav)

Kellaaja ja kuupäeva seadmine ja muutmine. Vajutage «**SN**», LCD peal vahelduvad järgmised kirjed: **8.8.8.8.8.8.8.** (seda tähendab – testfunktsioon **LCd tEst**), kui seda ei toimu, siis vajutage lühiajaliselt veelkord «**SN**» ja minge edasi kirjele: **End**, oodake veidi üle minuti (märkate muutusi), vajutage uuesti ja korrake eelkirjeldatud tegevust.

a. Seejärel vajutage «**ON**» – displeile kuvatakse kirje **SET**,

b. Vajutage uuesti umbes 3 sekundit «**SN**» – displeil näete kellaaga, näiteks: **0.91 12:15:32**, see tähendab, et võib alustada uute andmete sisestamist.

c. **Kellaaja muutmine** – displeil: **0.91 12:15:32**, vajutage «**ON**», üks number vilgub, seda numbrit saab muuta, vajutades «**SN**» muudate vajalikku arvu. Vajutage uuesti «**ON**», järgmine number hakkab vilkuma ning on valmis muutmiseks, vajutades «**SN**» muudate arvu jne. Kui olete valinud uue kellaaja viimase arvu vajutades nupule «**ON**» hakkavad vilkuma kõik arvud, vajuta veelkord «**ON**», uus kellaag fikseeritakse. Vajutage «**ON**» – tabloo läheb üle järgmisele positsioonile – kuupäev.

d. **Kuupäeva muutmine. Tabloole ilmub kuupäev:** **0.92 16.04.05**, kus **esimesed** 2 numbrit – **aasta**, järgmised kaks numbrit – **kuu**, viimased kaks numbrit – **päev**. Numbrite muutmine toimub analoogselt punktis «c.» kirjeldatuga.

Tähelepanu : Järgnevat displeile kuvatavat informatsiooni **muuta** (ilma konsultatsioonita) **ei tohi!**

e. **Väljumine režiimist «SET».** Selleks tuleb pikemat aega vajutada nupule «**SN**», Väljute normaalsesse režiimi (see on näha displei kuvandite muutumisest).

Kui aga ise midagi ei tee, siis veidi rohkem kui minuti pärast, arvesti läheb ise normaalrežiimi.

Plommides oranži nupu, sulgete ligipääsu parameetrite muutmiseks.

Tähelepanu : Arvestisse on paigaldatud liitiumpatareid, mis toetab kella tööd ja reeglina kell on seatud õigele ajale ja korrigeerimist ei vaja.

Juhul kui arvesti on väga kaua laos seisnud (või oli kaua pingestamata olukorras kriitilistes ümbritseva keskkonna tingimustes), siis võib osutada vajalikuks kellaaja korrigeerimine.

Arvesti sisseehitatud kell näitavad ainult „talve“ kellaag!