

F-14



KÄYTTÖOHJEET

F-1405-W

F-1406-W

YLEISET OHJEET JA SUOSITUKSET

Nämä käyttöohjeet koskevat useampaa liesikupumallia. Asennuskuvat ovat ohjeellisia ja näyttävät yksityiskohtia, jotka eivät ole välttämättä valitsemanne tuotteen mukaisia.

ASENNUS

Valmistaja ei vastaa virheellisestä tai huolimattomasta asennuksesta aiheutuvista vahingoista.

Sähkölieden yhteydessä liesikuvun asennuskorkeudeksi suositellaan 450mm - 600mm. Kaasulieden pienin sallittu etäisyys liesitason ja liesikuvun välillä on 650mm.

Käyttö puuhellan päällä on kielletty muoviosien sulamisvaaran takia.

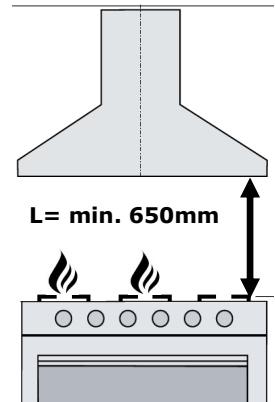
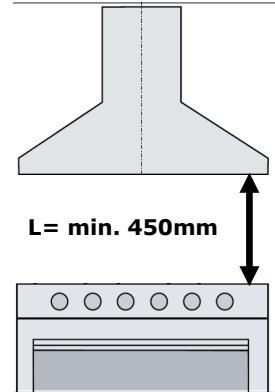
Sähköverkon jännite tulee vastata liesikuvun arvokilpeen merkittyä arvoa.

Suosittelava hormikoko on Ø 125 mm, mutta on hyvä noudattaa huippuimurin valmistajan ilmoittamaa mitta. Huippuimurin ja liesikuvun välisen putken tulisi olla mahdollisimman lyhyt ja suora.

Älä yhdistä liesituuletinta savuhormiin (lämmityskattilat, tulisijat, jne).

Mikäli virtajohto vahingoittuu, sen saa vaihtaa vain valmistaja tai tekninen huoltopalvelu, näin vältetään mahdolliset vaaratilanteet. Korjaustyötä tehtäessä on laite kytkettävä irti sähköverkosta.

Ilmanpoistossa on noudatettava viranomais määräyksiä.



KÄYTTÖ

Liesikupu on tarkoitettu vain kotitalouskäyttöön.

Älä koskaan käytä liesikupua muuhun tarkoitukseen kuin, mihin se on suunniteltu.

Älä koskaan jätä avotulta liesikuvun alle.

Säädä kaasulieden liekki siten, että se kohdistuu vain astian pohjaan eikä sen reunoille.

Syviä paistinpannuja on pidettävä silmällä, sillä ylikuumentunut öljy voi leimahtaa tuleen.

Lapset tai henkilöt, joita ei ole opastettu laitteen oikeaan käyttöön, eivät saa käyttää laitetta.

Liesikuvun alla ei saa valmistaa liekitettäviä ruokia (tulipalovaara).

Käytön aikana on huolehdittava riittävästä korvausilman saannista.

LED-lamppujen valo on hyvin kirkas ja se voi vahingoittaa silmiä läheltä suoraan katsottaessa.

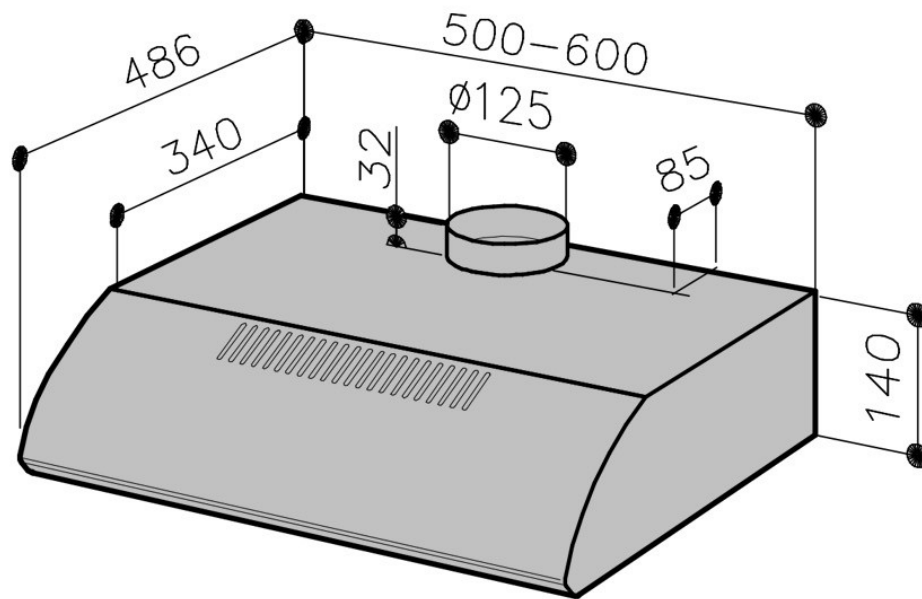
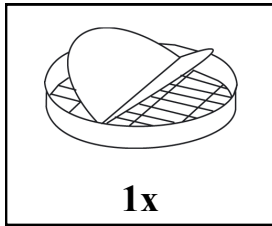
HUOLTO

Laite suositellaan aina irrotettavaksi verkkovirrasta ennen huoltotoimenpiteitä.

Puhdista ja/tai vaihda suodattimet säännöllisen ajan kuluttua (tulipalovaara).

Puhdista liesikupu kostealla kankaalla ja miedolla, tähän tarkoitukseen sopivalla nestemäisellä pesuaineella.

OSALUETTELO ja MITTAKUVA



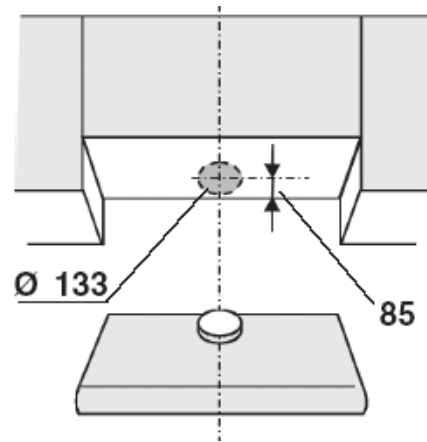
ASENNUS

Hormiliitännällä

Sahaa tarvittaessa kaapin runkoon poistoputken vaatima aukko.

- varaa 125mm poistoputki valmiiksi (Ei sisälly toimitukseen)

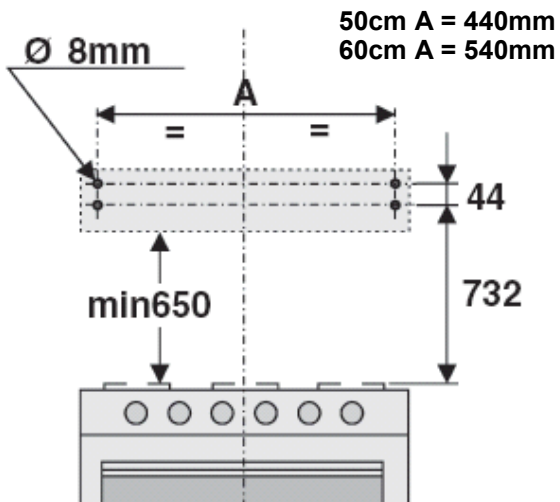
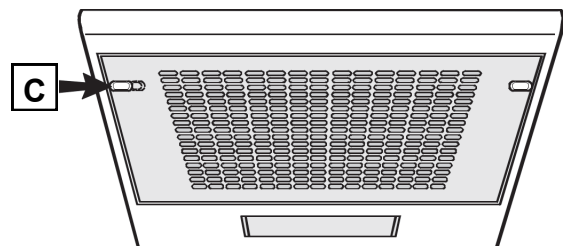
1



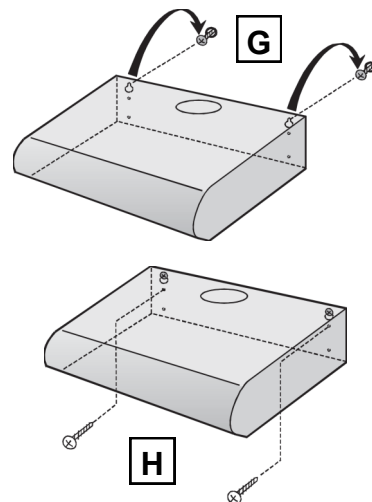
Käännä lasilippa auki ja poista suojaritiä painamalla ritilässä olevia lukituk-
sia **C** sisäänpäin.

Käytä liesituulettimen mukana toimi-
tettuja ruuvikiinnikkeitä. Kiinnitä ruu-
vit **G** seinään piirroksen mukaisesti.
Aseta liesituuletin ruuvien varaan ja
varmista asennus kahdella ruuvilla **H**.

2



3



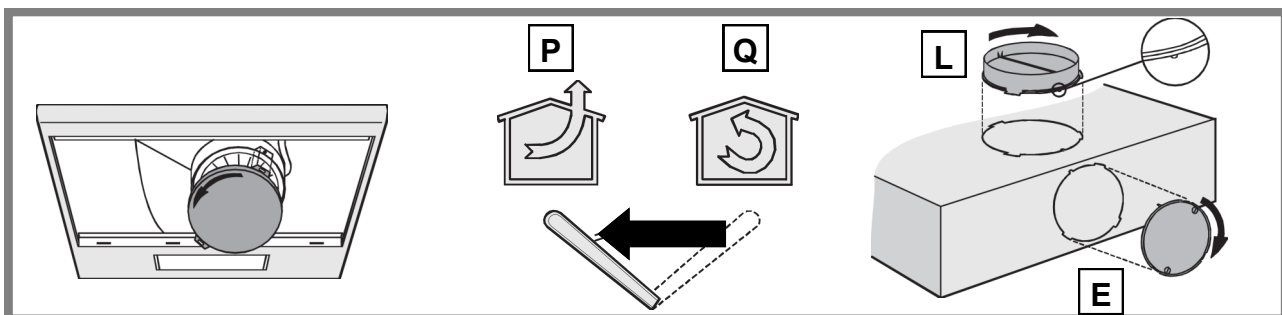
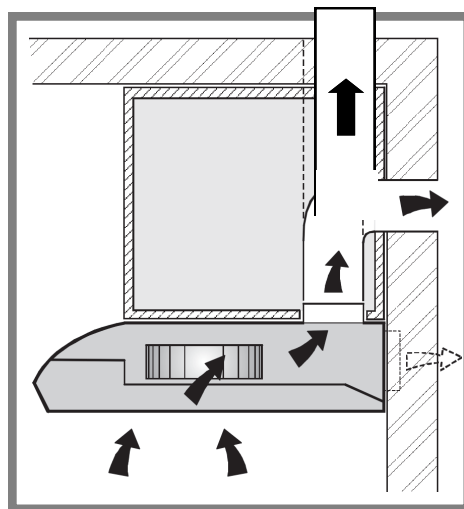
ASENNUS—hormiliitäntä

Sulje tarpeeton ilman poistoaukko kannella **E**, käännä ilmanohjaimen säätövipu **P** asentoon.

Käytä liesituulettimen puoleisessa päässä läppäventtiiliä **L**, joka estää kylmän ilman virtaamisen sisään kun laite ei ole toiminnassa.

Yhdistä liesituulettimen poistoaukko hormiin 125mm poistoputkella. Poistoilmaputken tulee olla mahdollisimman suora ja lyhyt. (Poistoputki ei kuulu toimitukseen) Alle 125mm poistoputken käyttö ei ole suositeltavaa.

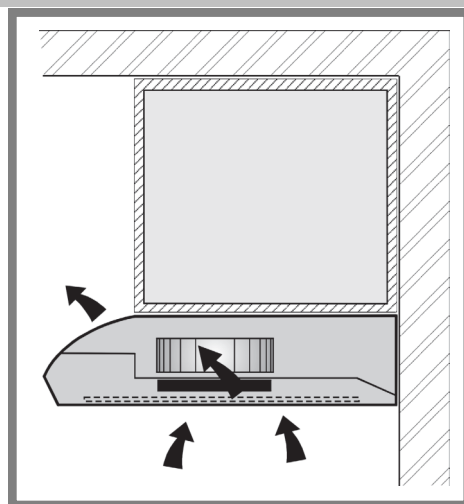
Kiinnitä rasvasuodatin takaisin paikalleen.
Kytke liesituuletin sähköverkkoon.



ASENNUS—huoneilmaan palautus

ilmanohjaimen säätövipu on oltava **Q** asennossa.

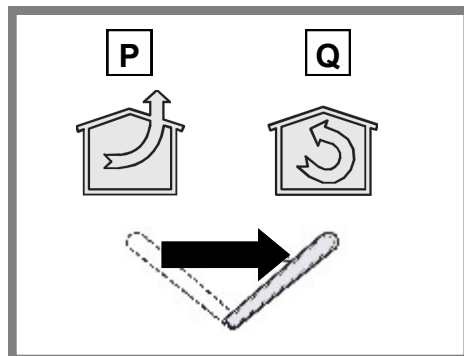
Tärkeää !



Varmista, että ilmanohjaimen säätövipu on **Q** asennossa. (Tehdasasetus)

Puhdistettu ilma ohjautuu takaisin huoneilmaan liesituulettimen etuosassa olevan poistoritilän kautta

Kiinnitä rasvasuodatin takaisin paikalleen.
Kytke liesituuletin sähköverkkoon.



TEKNISET TIEDOT JA KÄYTTÖ

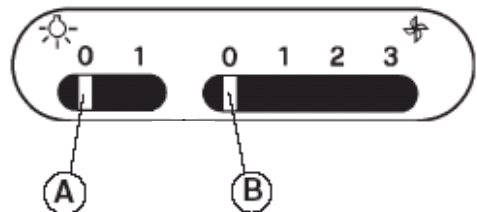
OMINAISUUDET

- moottoriteho 150 - 265 m³/h
- äänitaso 51-69 dB(A)
- mekaaniset käyttökytkimet
- 1 x 4 W LED, 3000 K, E14
- metallinen pestävä rasvasuodatin
- poistokanavan halkaisija 125 mm
- sisältää aktiivihiilisuodattimen (HS-XX)
- 500/600 x 486 x 140mm

Kytkeä sähköverkkoon

Laite on varustettu suojausluokan 2 mukaisella pistotulpalla.

KÄYTTÖKYTKIMET



Liukukytkin A	Valokytkin
Liukukytkin B	Kytkee moottorin päälle ja pois. Valitsee moottorin nopeuden.

HOITO, PUHDISTUS, HUOLTO

! Ennen puhdistus- tai huoltotöitä irrota laite sähköverkosta !

LIESIKUVUN PUHDISTUS

Puhdista vähintään kahden kuukauden välein tulipalovaaran ehkäisemiseksi.

ULKO-OSAN PUHDISTUS:

Käytä haalealla vedellä ja miedolla pesuaineella (maalatut liesikuvut) kostutettua rättiä. Teräspintaisen liesikuvun puhdistamiseen käytä sille tarkoitettuja erikoistuotteita.

SISÄ-OSAN PUHDISTUS:

Käytä etyylialkoholilla kostutettua rättiä (tai sivellintä).

Älä käytä hankaavia ja syövyttäviä tuotteita (esimerkiksi metallisieniä, kovia harjoja, voimakaita pesuaineita jne.)

RASVASUODATTIMIEN PUHDISTUS (30 käyttötuntia):

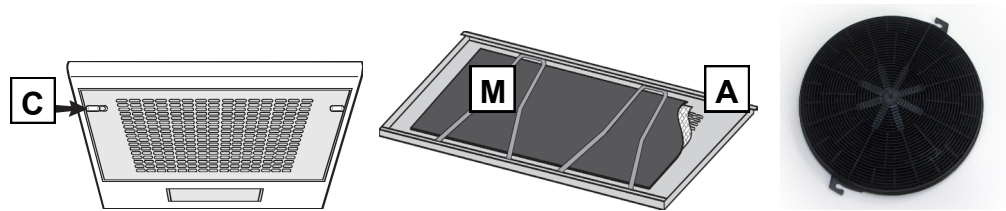
Avaa suojarilä painamalla pidikkeitä C.

Irrota teräslangat M, puhdista metallinen rasvasuodatin A

AKTIIVIHIIILISUODATTIMEN VAIHTO (120 käyttötuntia):

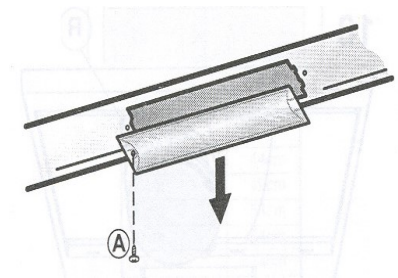
Avaa suojarilä. Kierrä hiilisuodatin irti ja asenna uusi paikalleen.

Puhdista samalla rasvasuodatin



VALAISIMIEN VAIHTAMINEN

Laite on varustettu LED lampulla (E14). Noudata yleisiä turvallisuusohjeita vaihtaessasi lampun. Irrota laite sähköverkosta ennen työn aloittamista. Avaa ruuvitaltalla lampun suojalasi.



TOIMINTAHÄIRIÖT

Tarkista seuraavat seikat ennen kuin olet yhteydessä huoltopalveluun:

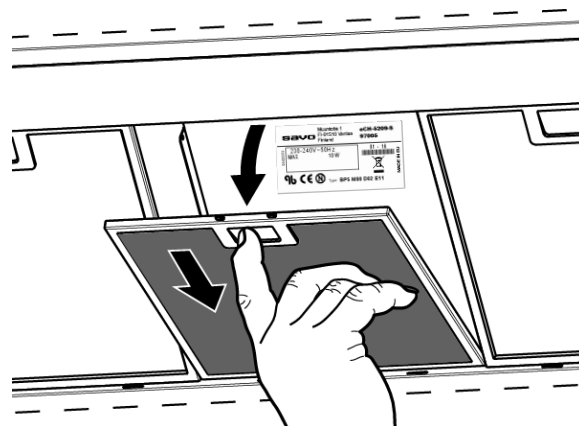
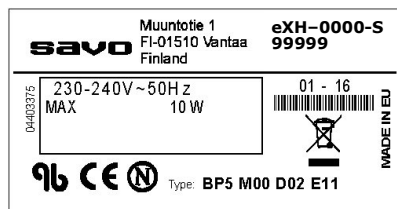
- onko sähkönsyötöt katkenneet (liesikupu ja puhallinlaite)
- onko jokin tehoporras valittuna

Jos liesituuletin vetää huonosti:

- onko valittu moottorin nopeus on riittävä tilassa olevan käryn ja höyryn poistamiseen
- riittääkö keittiön korvausilmansaanti
- ovatko rasvasuodattimet puhtaat
- onko asennettu takaiskuventtiili (perhospelti) toimintakuntoinen

LAITTEEN TUNNISTETIEDOT

Tyypikilpi



ASIAKASPALVELU

Sähköposti: info@savo.fi, huolto@savo.fi

Valtuutetut huoltoliikkeet verkkosivustollamme: www.savo.fi

TAKUUEHDOT: www.savo.fi

MAAHANTUOJA

Savo Design & Technic Oy - Muuntotie 1, 01510 VANTAA - Puh: 0207-181 450 - info@savo.fi



Tämä laite on merkitty sähkö- ja elektroniikkalaiteromusta annetun Euroopan unionin direktiivin 2002/96/EY mukaisesti. Tämän tuotteen asianmukainen hävittäminen auttaa estämään mahdolliset kielteiset ympäristö- ja terveysvaikutukset, joita vääränlainen jätteenkäsittely voisi muutoin aiheuttaa. Tuotteeseen merkitty tunnus osoittaa, että tätä tuotetta ei saa käsitellä kotitalousjätteenä. Sen sijaan se tulee toimittaa sähkö- ja elektroniikkalaiteromun keräyspisteeseen. Tuote tulee hävittää paikallisten jätehuoltomääräysten mukaisesti. Lisätietoja tämän tuotteen käsittelystä, keräämisestä ja kierrätyksestä saa kunnan ympäristöviranomaisilta, jätehuoltoyhtiöstä ja liikkeestä, josta tuote on ostettu.

