



Kuvasta poiketen tuotteessa on kaksi rasvasuodatinta

## **KÄYTTÖOHJEET**

### **Liesituuletin**

**G-6206-S**

## YLEISET OHJEET JA SUOSITUKSET

Nämä käyttöohjeet tällä sivulla koskevat useampaa liesikupumallia. Asennuskuvat ovat ohjeellisia ja näyttävät yksityiskohtia, jotka eivät ole välttämättä valitsemanne tuotteen mukaisia.

### ASENNUS

Valmistaja ei vastaa virheellisestä tai huolimattomasta asennuksesta aiheutuvista vahingoista.

Sähkölieden yhteydessä liesikuvun asennuskorkeudeksi suositellaan 500mm - 600mm. Kaasulieden pienin sallittu etäisyys liesitason ja liesikuvun välillä on 650mm.

Käyttö puuhellan päällä on kielletty muoviosien sulamisvaaran takia.

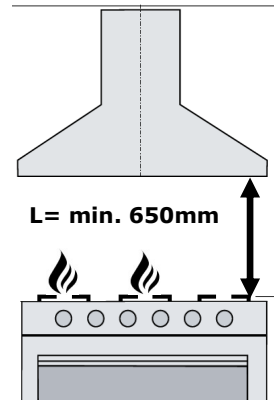
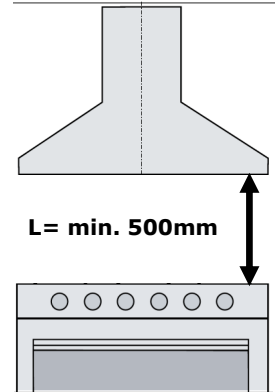
Sähköverkon jännite tulee vastata liesikuvun arvokilpeen merkittyä arvoa. Kytke laite vain maadoitettuun pistorasiaan.

Yhdistä liesituuletin hormiin vähintään  $\varnothing$  125 mm putkella. Suositeltava hormikoko on  $\varnothing$  160 mm. Mitä paksumpi putki, sitä parempi läpivirtaus. On hyvä noudattaa huippuimurin valmistajan ilmoittamaa mitta. Huippuimurin ja liesikuvun välisen putken tulisi olla mahdollisimman lyhyt ja suora.

Älä yhdistä liesituuletinta savuhormiin (lämmityskattilat, tulisijat, jne).

Mikäli virtajohto vahingoittuu, sen saa vaihtaa vain valmistaja tai tekninen huoltopalvelu, näin vältetään mahdolliset vaaratilanteet. Korjaustyötä tehtäessä on laite kytkettävä irti sähköverkosta.

Ilmanpoistossa on noudatettava viranomais määräyksiä.



### KÄYTTÖ

Liesikupu on tarkoitettu vain kotitalouskäyttöön.

Älä koskaan käytä liesikupua muuhun tarkoitukseen kuin, mihin se on suunniteltu.

Älä koskaan jätä avotulta liesikuvun alle.

Säädä kaasulieden liekki siten, että se kohdistuu vain astian pohjaan eikä sen reunoille.

Syviä paistinpannuja on pidettävä silmällä, sillä ylikuumentunut öljy voi leimahtaa tuleen.

Lapset tai henkilöt, joita ei ole opastettu laitteen oikeaan käyttöön, eivät saa käyttää laitetta.

Liesikuvun alla ei saa valmistaa liekitettäviä ruokia (tulipalovaara).

Käytön aikana on huolehdittava riittävästä korvausilman saannista.

LED-lamppujen valo on hyvin kirkas ja se voi vahingoittaa silmiä läheltä suoraan kohti katsottaessa.

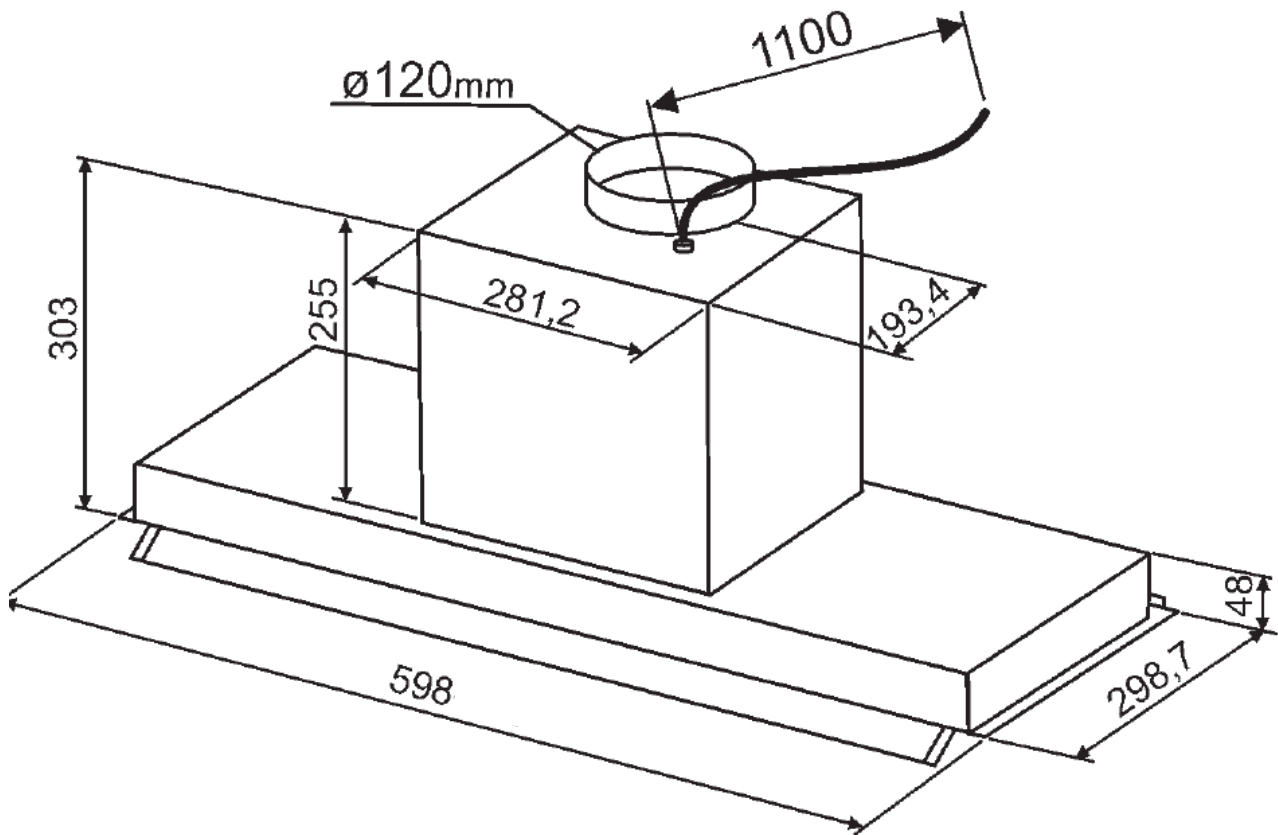
### HUOLTO

Laite suositellaan aina irrotettavaksi verkkovirrasta ennen huoltotoimenpiteitä.

Puhdista ja/tai vaihda suodattimet säännöllisen ajan kuluttua (tulipalovaara).

Puhdista liesikupu kostealla kankaalla ja miedolla, tähän tarkoitukseen sopivalla nestemäisellä pesuaineella.

## MITTAKUVA

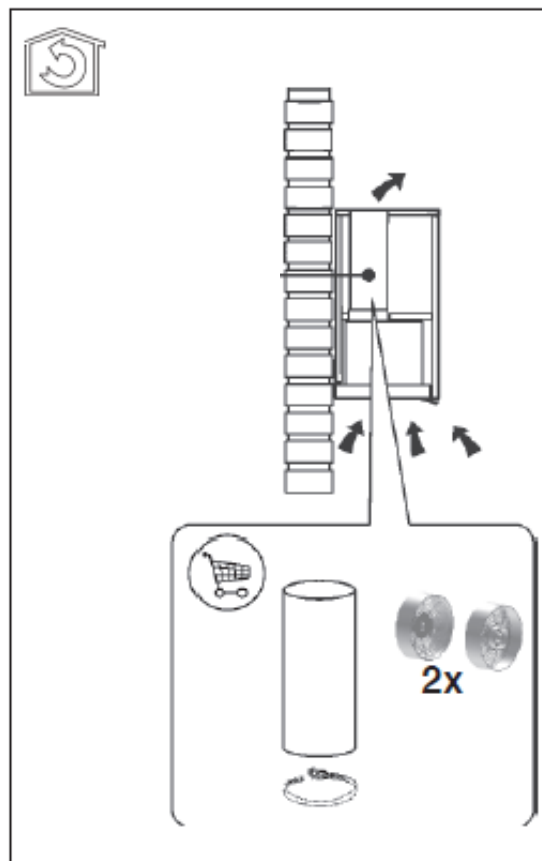
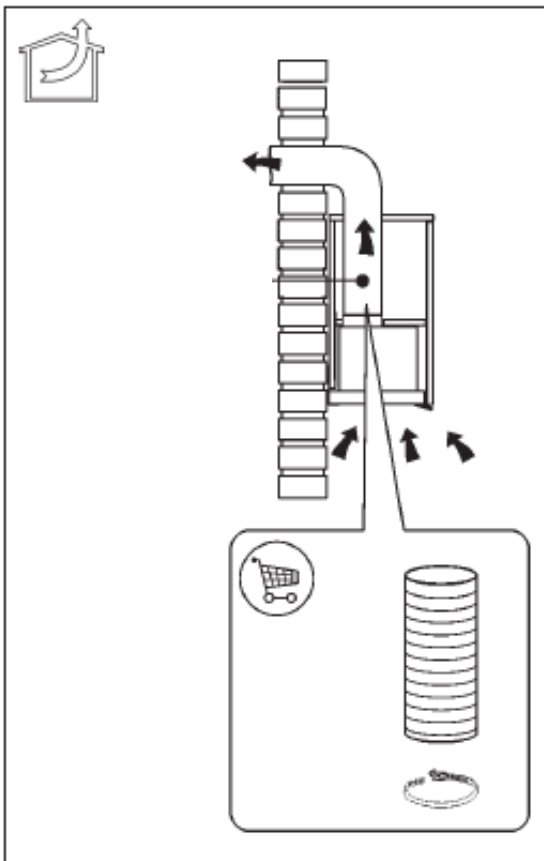
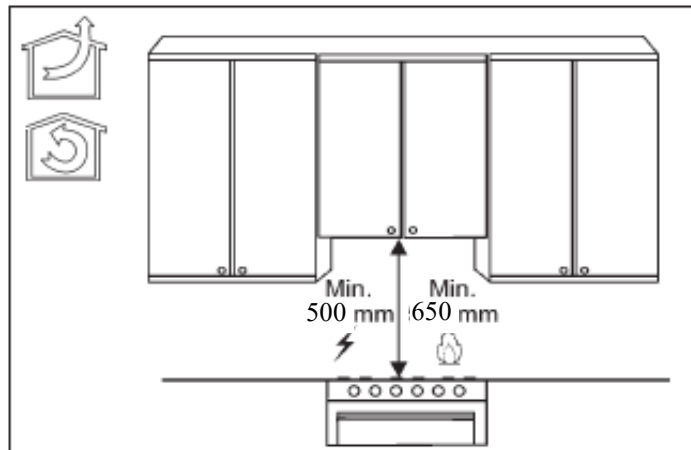


**Suodatinversio.**  
Liesituuletin puhdistaa ilmaa rasva- ja aktiivihiilisuodattimilla ja puhaltaa sen takaisin huoneeseen.



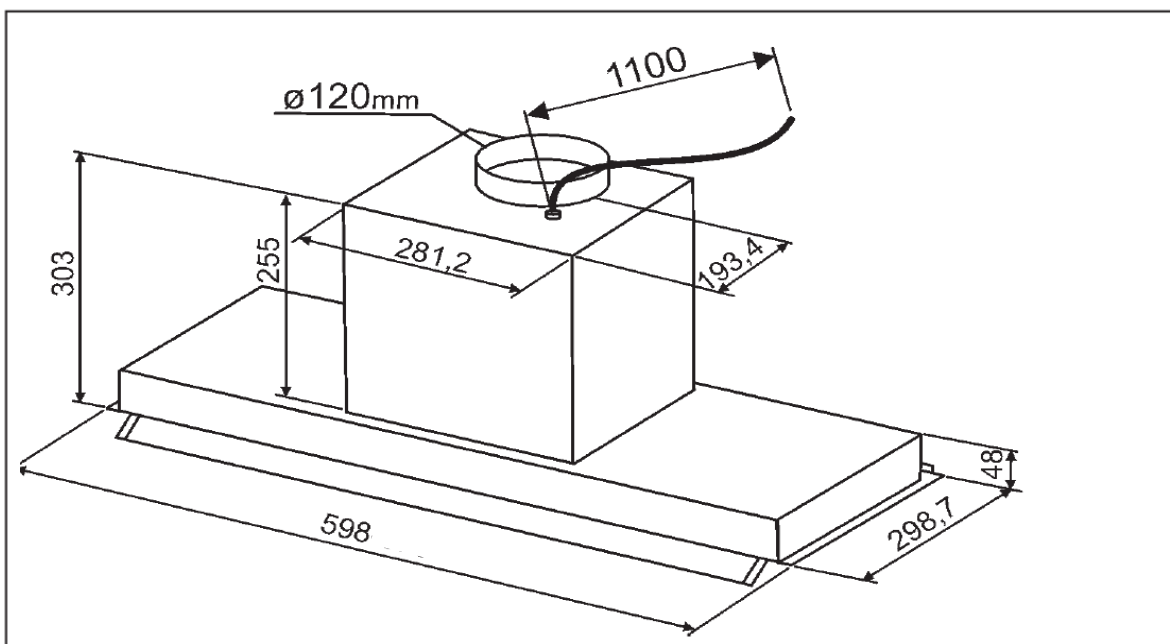
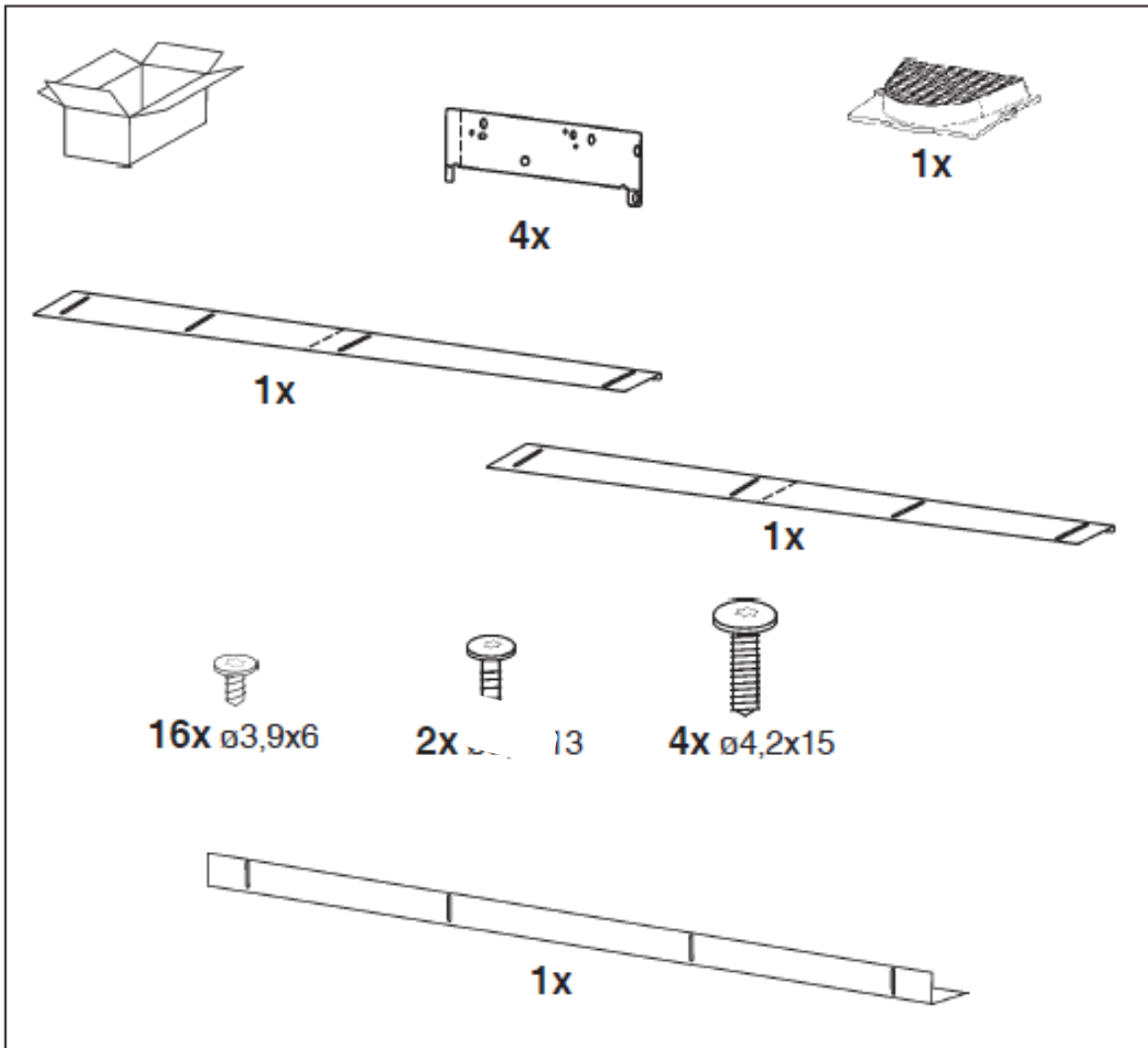
**Imuversio.**  
Liesituuletin puhdistaa ilmaa rasvasuodattimella ja ohjaa sen poistokanavaan ulos asunnosta.

## ASENNUS

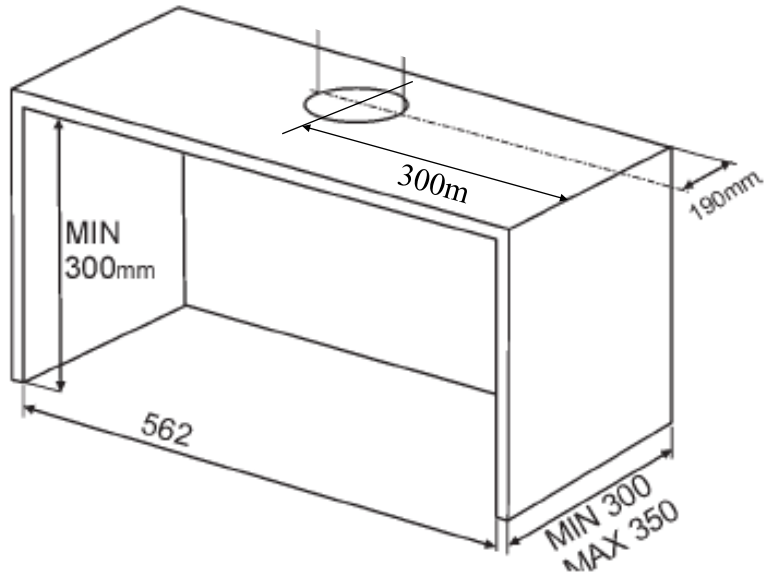


Huom: Hormiliitäntäputken pitää olla palonkestävää teräsputkea (taipuisaa, tähän tarkoitukseen hyväksyttyä mallia, saa Savolta varaosana)

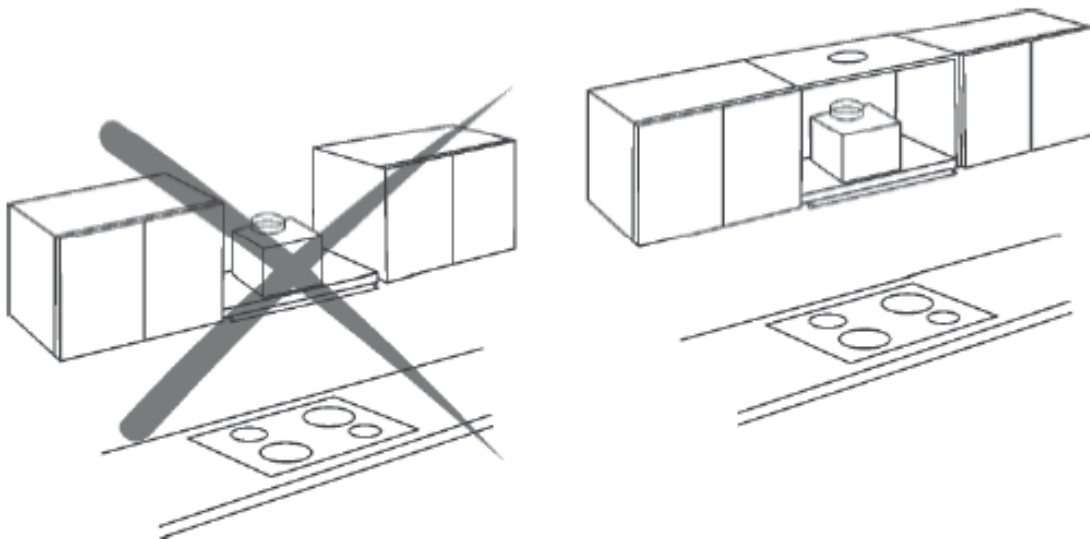
## ASENNUS



## ASENNUS

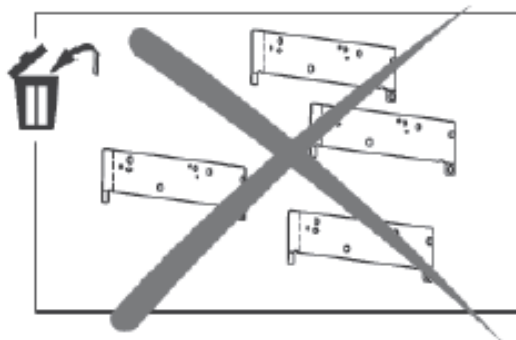
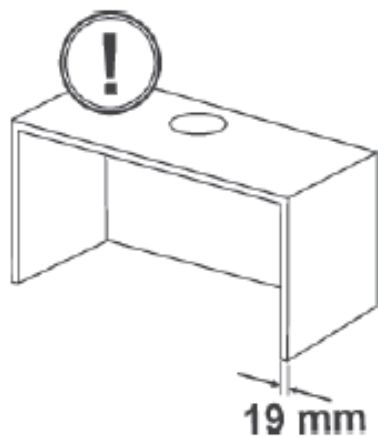


Kuvassa kaapin ulkoleveys on 600mm ja seinän lastulevyn paksuus 19mm:  
 $600 - (2 \times 19) = 562\text{mm}$ . Sivutäytepaloja ei tällöin tarvita.

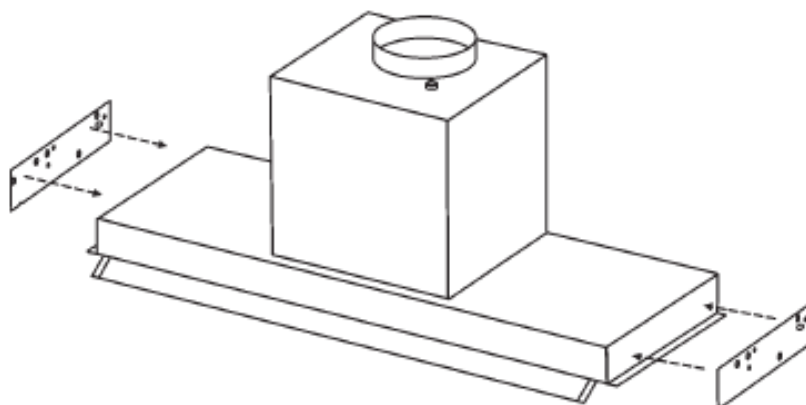
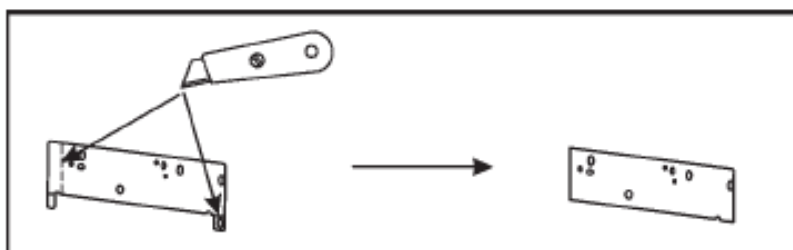
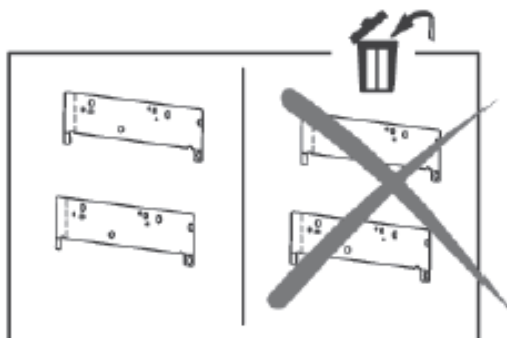
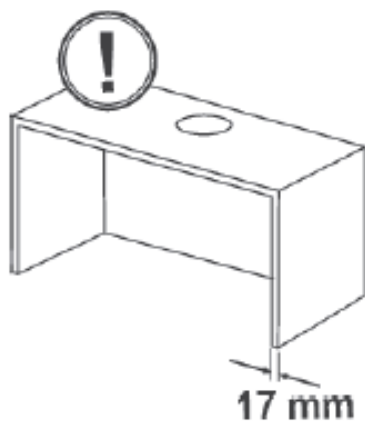


## ASENNUS

1a

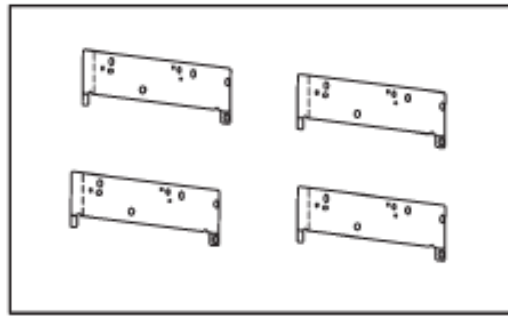
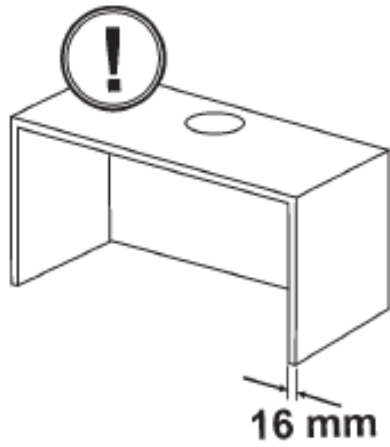


1b

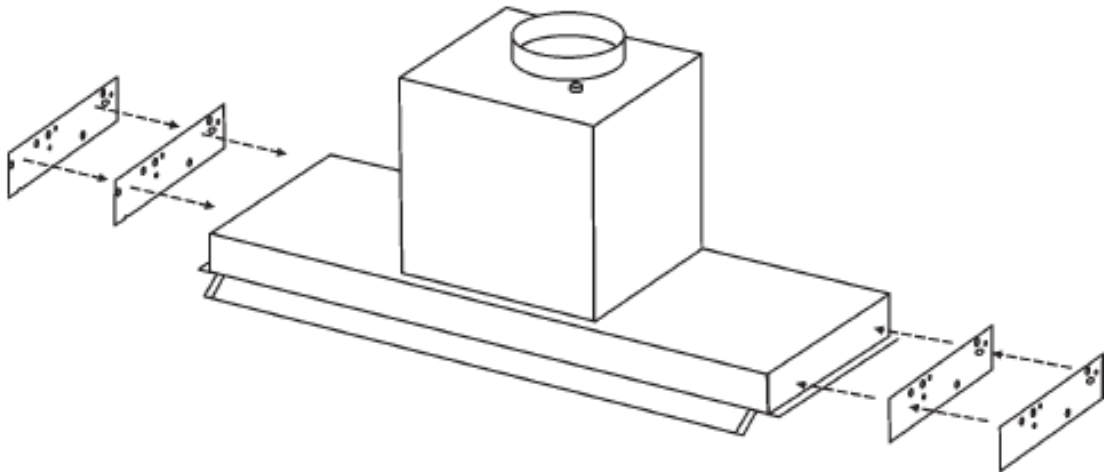
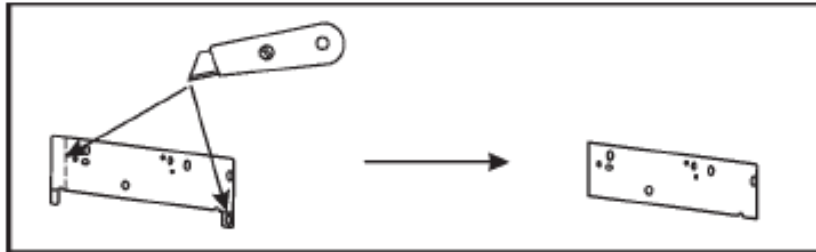


## ASENNUS

1c

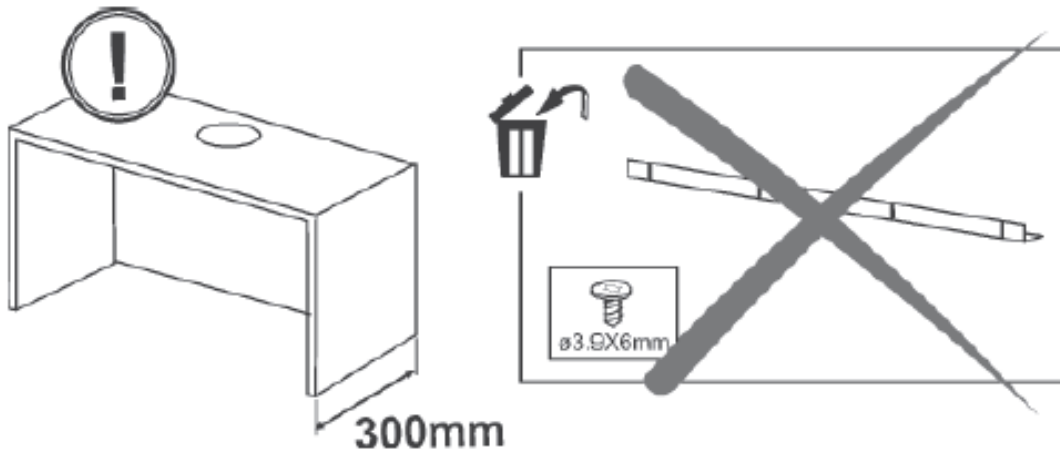


Kuvassa kaapin ulkoleveys on 600mm ja seinän lastulevyn paksuus 16mm:  
 $600 - (2 \times 16) = 568\text{mm}$ . Sivutäytepaloja tarvitaan nyt kaksi per puoli.

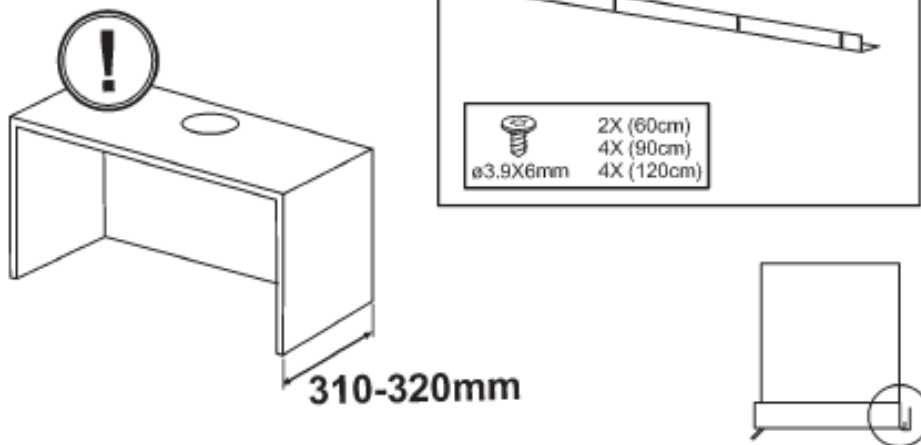


## ASENNUS

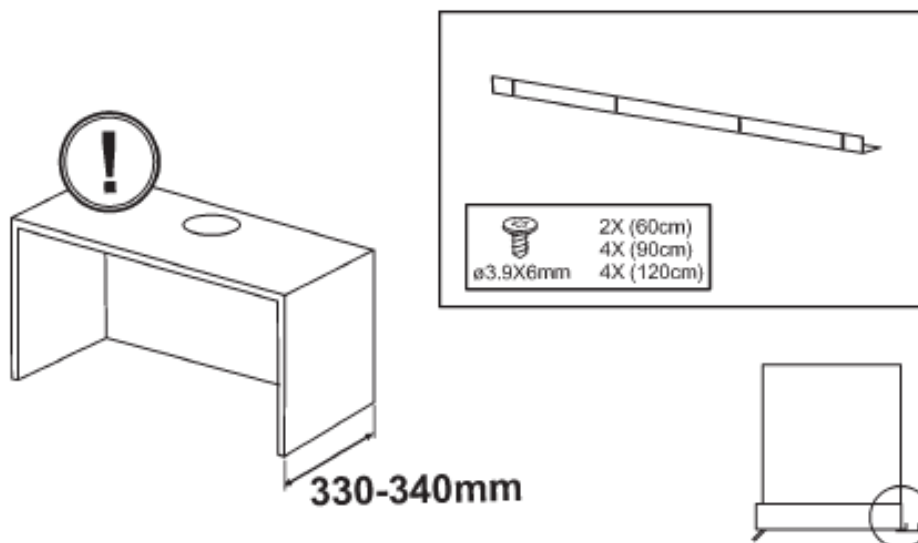
2a



2b

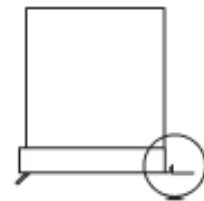
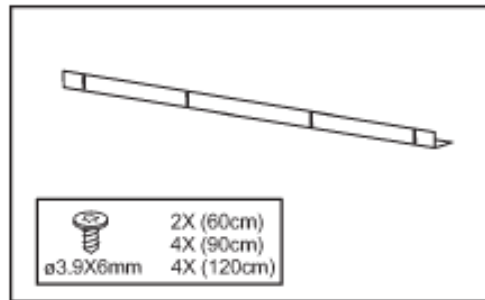
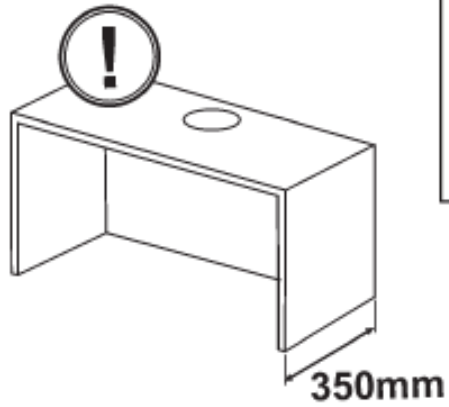


2c

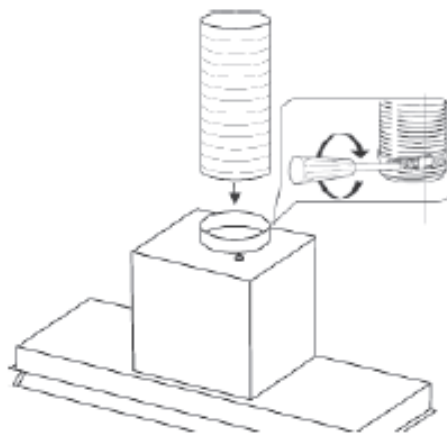


## ASENNUS

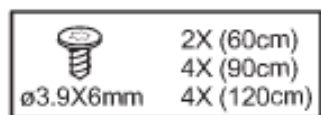
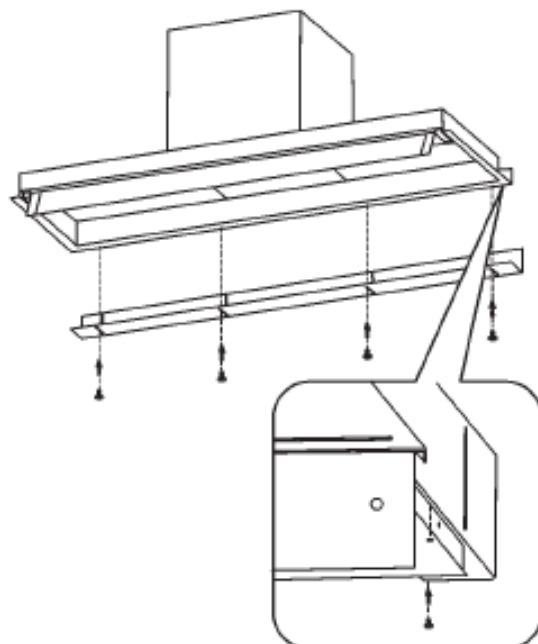
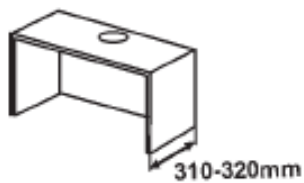
2d



3

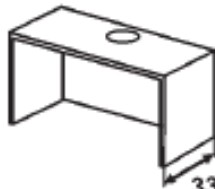


4

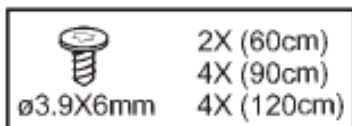
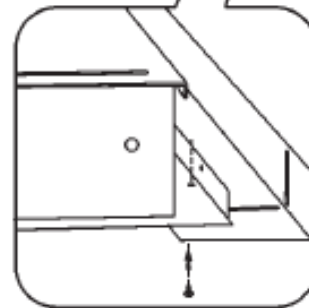
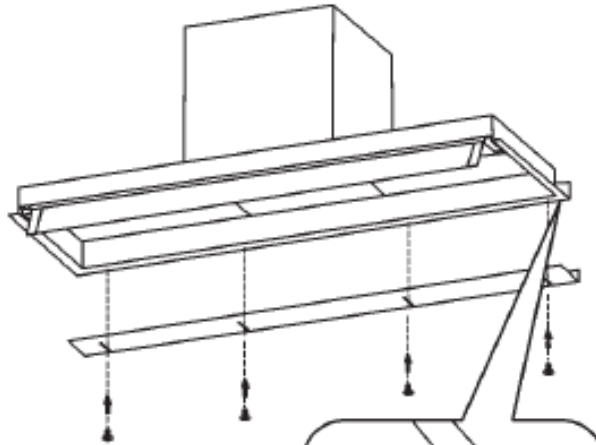


## ASENNUS

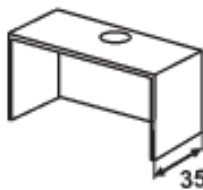
5



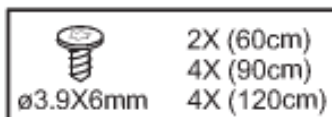
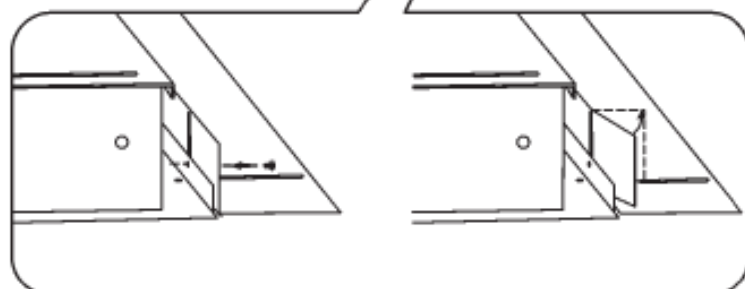
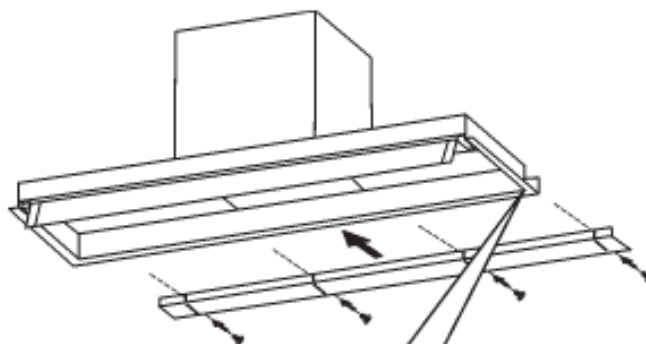
330-340mm



6

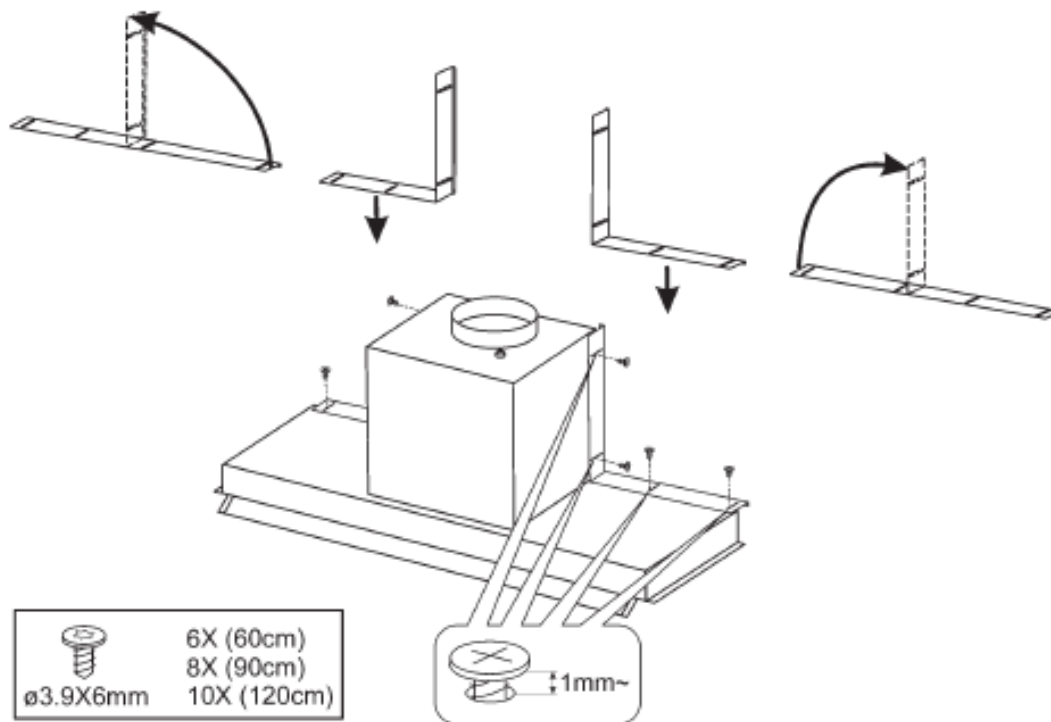


350mm

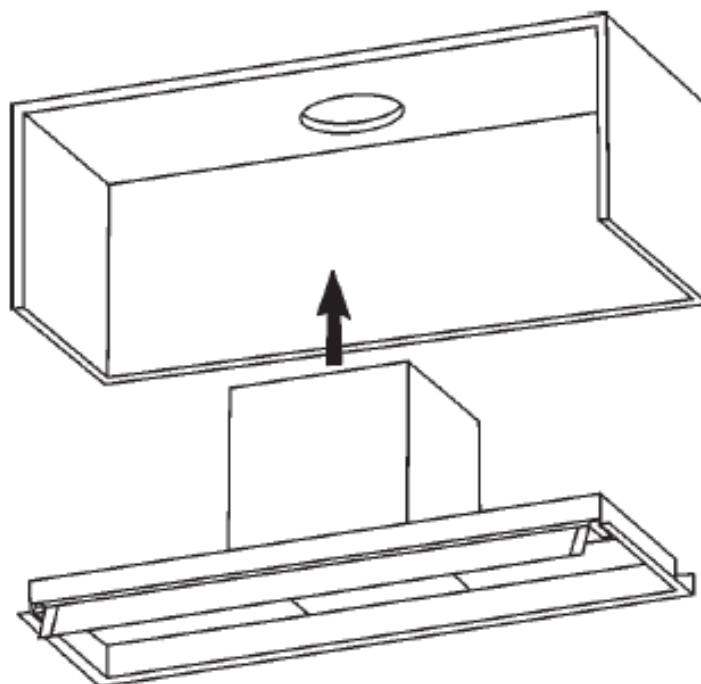


## ASENNUS

7  

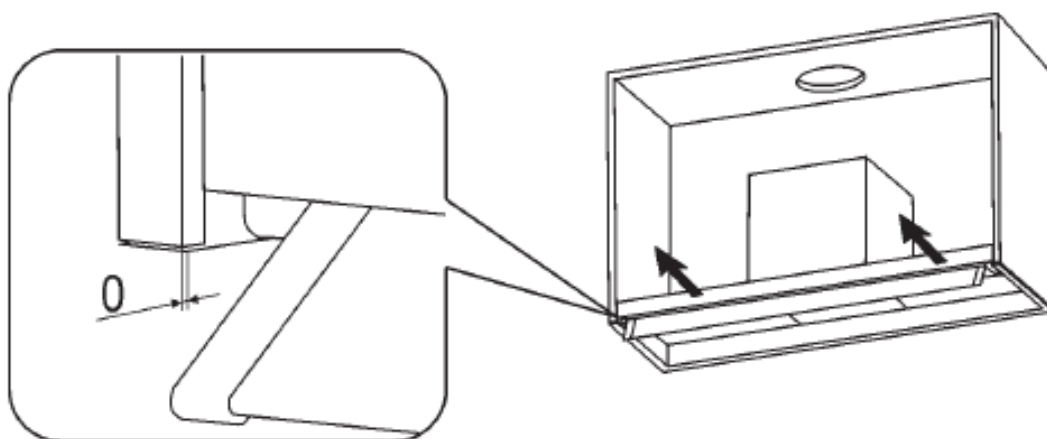


8  

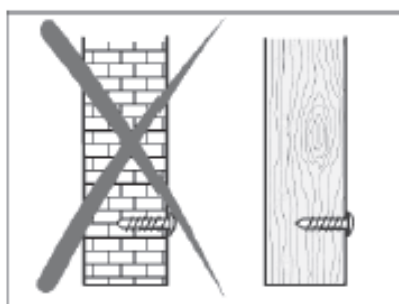
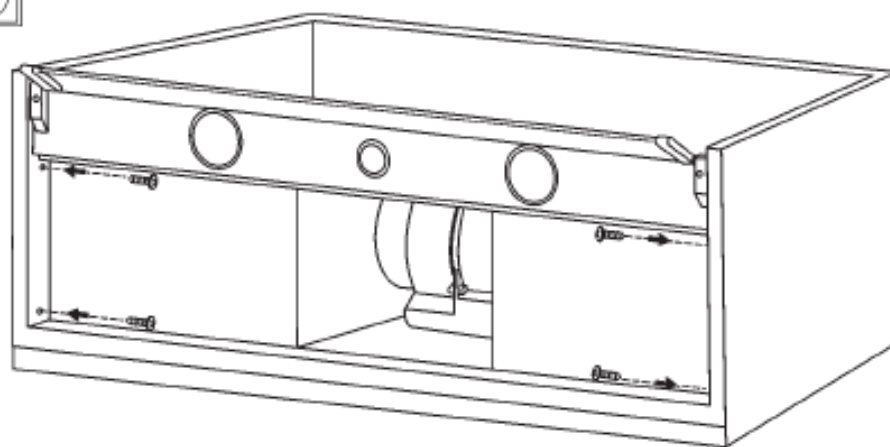
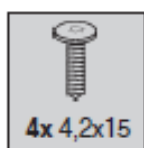


## ASENNUS

9  

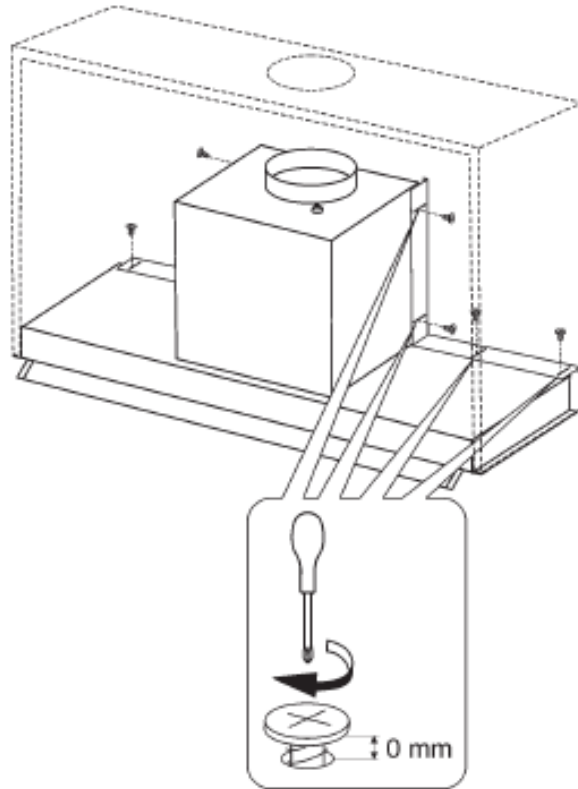


10  

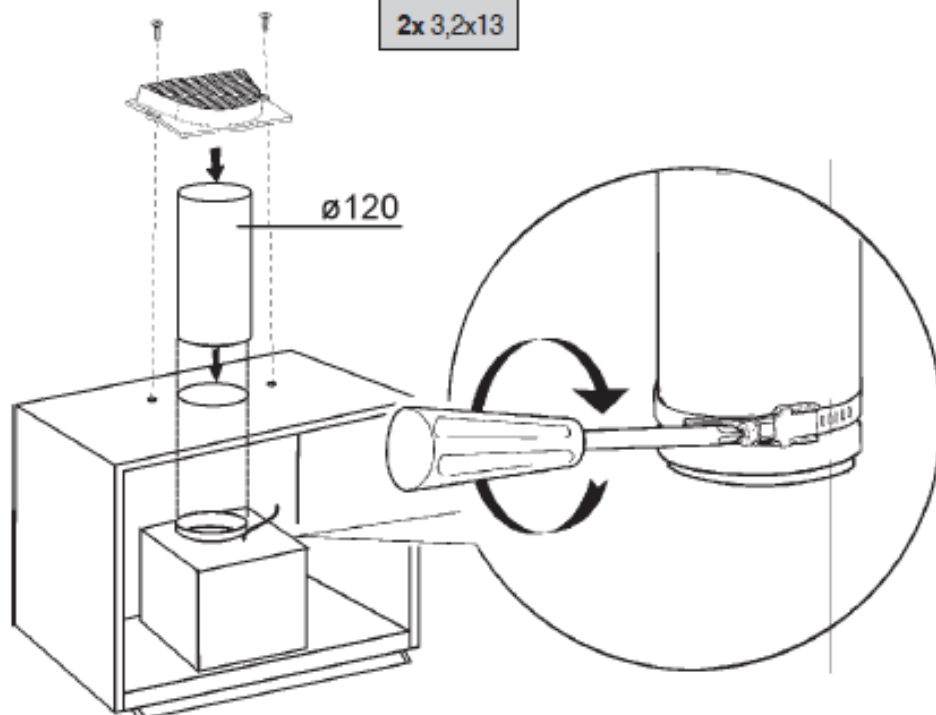


## AENNUS

11

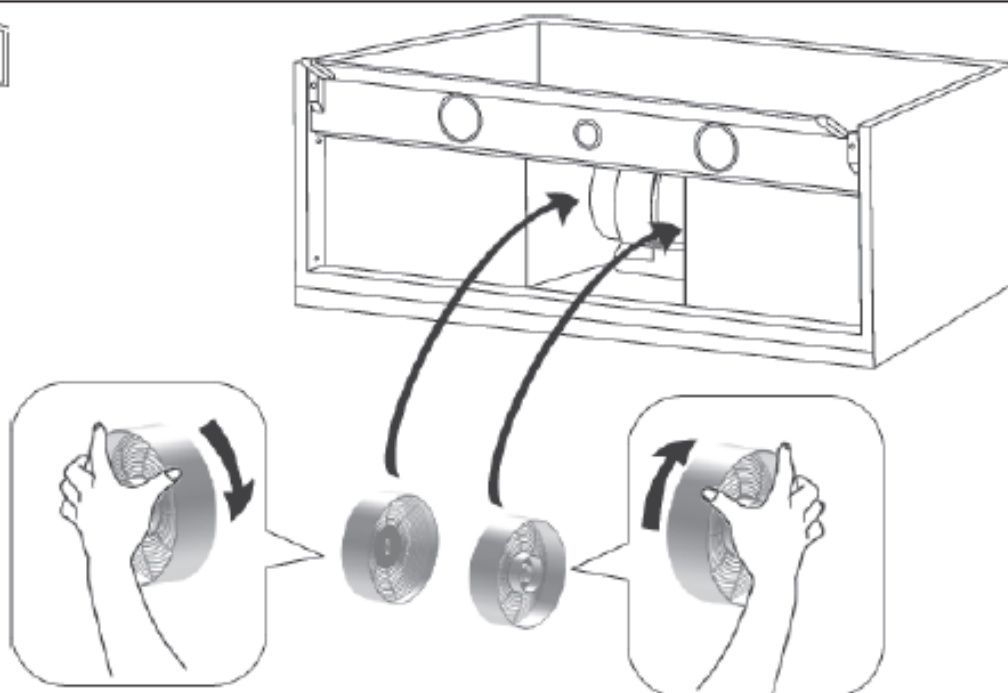


12



## ASENNUS

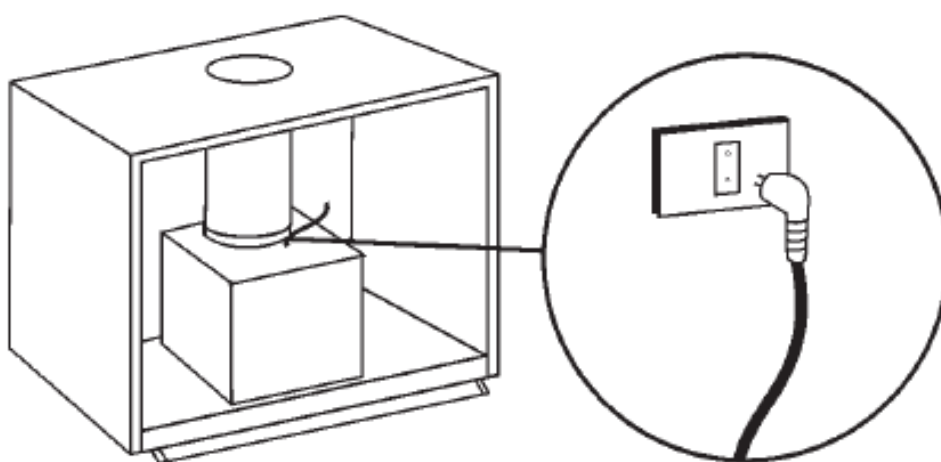
13



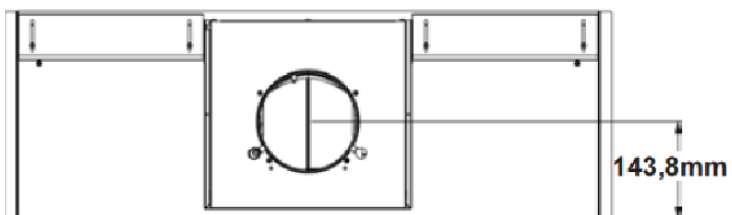
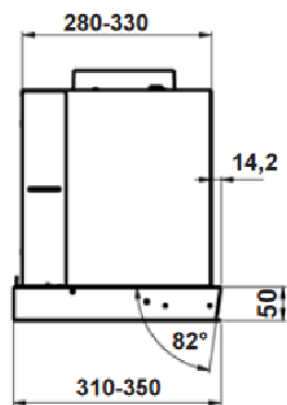
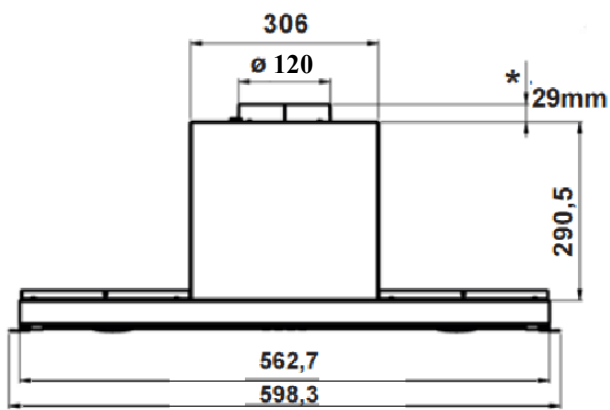
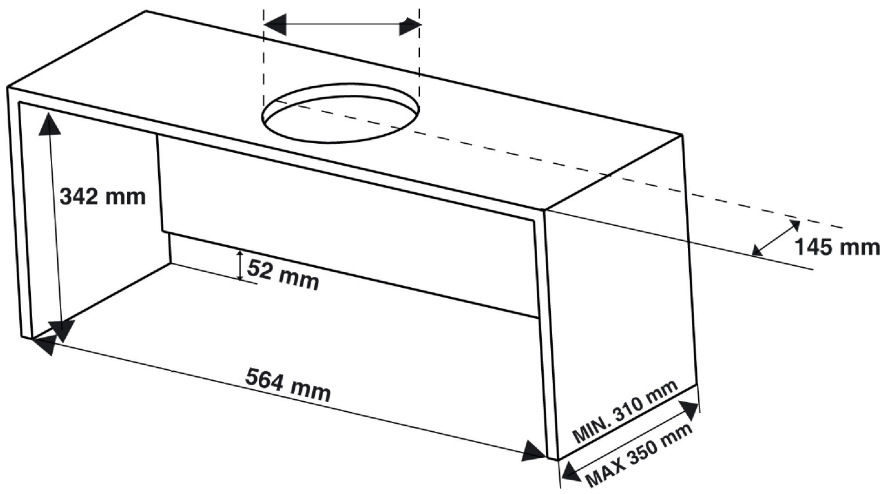
2x



14



## MITAT



## TEKNISET TIEDOT

### OMINAISUUDET

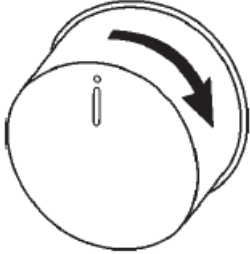
- moottoriteho 135-360 m<sup>3</sup>/h
- äänitaso 49–71 dB(A)
- kääntyvä lasilippa
- mekaaninen, pyöritettävä käyttökytkin
- valaistus 2 x 2,1 W LED (3000 K)
- metalliset pestävät rasvasuodattimet
- poistokanavan halkaisija 125/150 mm
- 598 x 299 x 303 mm (l x s x k)

### Kytkeä sähköverkkoon

Laite on varustettu suojausluokan I (suojamaadoitettu) mukaisella maadoitetulla pistotulpalla.

## KÄYTTÖ






### KÄYTTÖKYTKIN



Liesikuvun kaikkia toimintoja ohjataan pyöreästä käyttökytkimestä. Käyttökytkimen saa nousemaan esiin painamalla sitä kevyesti sisäänpäin. Käyttökytkintä voi pyörittää kumpaankin suuntaan.

Mikäli liesikuvun käytön aikana sattuu sähkökatkos, laite sammuu mutta käynnistyy sähköjen palautuessa käyttökytkimen osoittamaan toimintatilaan.

### MERKINNÄT

|   |   |
|---|---|
|  | Pois päältä (moottori ja valot)                               |
|  | Valot päälle (valot on aina päällä jos moottori pyörii)       |
|  | Käynnistää liesituulettimen ensimmäisellä nopeudella (hitain) |
|  | Käynnistää liesituulettimen toisella nopeudella               |
|  | Käynnistää liesituulettimen kolmannella nopeudella (nopein)   |

## HOITO, PUHDISTUS, HUOLTO

! Ennen puhdistus- tai huoltotöitä irrota laite sähköverkosta !

### LIESIKUVUN PUHDISTUS

Puhdista vähintään kahden kuukauden välein tulipalovaaran ehkäisemiseksi.

#### ULKO-OSAN PUHDISTUS:

Käytä haalealla vedellä ja miedolla pesuaineella (maalatut liesikuvut) kostutettua rättiä. Teräspintaisen liesikuvun puhdistamiseen käytä sille tarkoitettuja erikoistuotteita.

#### SISÄ-OSAN PUHDISTUS:

Käytä etyylialkoholilla kostutettua rättiä (tai sivellintä).

Älä käytä hankaavia ja syövyttäviä tuotteita (esimerkiksi metallisieniä, kovia harjoja, voimakkaita pesuaineita jne.)

#### RASVASUODATTIMIEN PUHDISTUS (n.30 käyttötuntia):

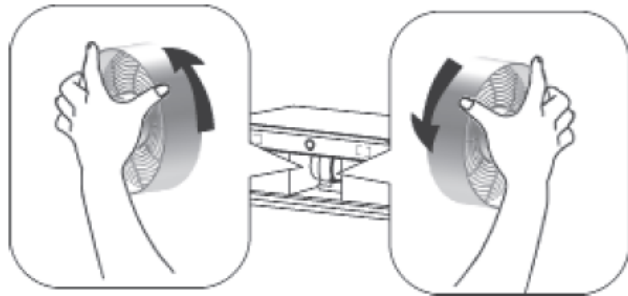
Irrota rasvasuodattimet (2 kpl) painamalla suodattimen lukitussalppaa kahvasuuntaisesti taaksepäin ja vedä suodattimet pois alakautta.

Puhdista käsin tai astianpesukoneessa miedolla pesuaineella. Mikäli suodatin pestään astianpesukoneessa, se saattaa haalistua, mikä ei vaikuta sen toimintaan.

#### AKTIIVIHIIILISUODATTIMEN VAIHTO (n.120 käyttötuntia):

Irrota rasvasuodatin. Kierrä hiilisuodattimet irti ja asenna uudet paikalleen (suodattimet eivät ole puhdistettavissa tai regeneroitavissa). Puhdista samalla rasvasuodatin.

Aktiivihiiლისუodatinmalli HS-40.



### VALAISIMIEN VAIHTAMINEN

Laitteessa on erittäin pitkäikäiset LED-valaisimet. Mikäli valaisin on vaurioitunut, tulee valtuutetun huoltomiehen tai vastaavan pätevyyden omaavan henkilön vaihtaa valaisin uuteen.

### TOIMINTAHÄIRIÖT

Tarkista seuraavat seikat ennen kuin olet yhteydessä huoltopalveluun:

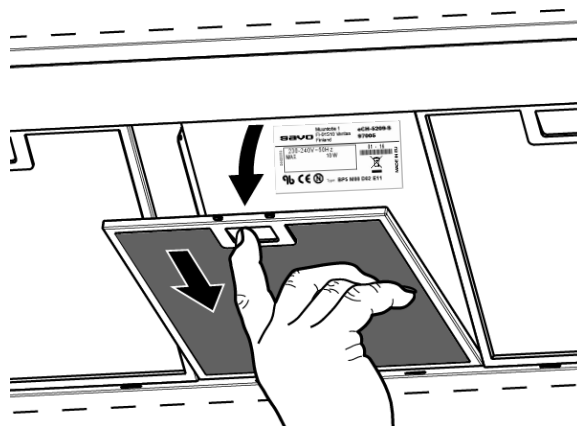
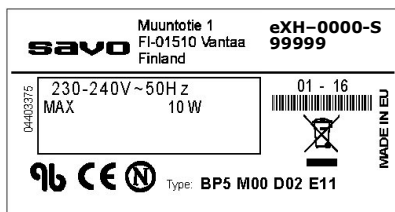
- onko sähkönsyötöt katkenneet (liesikupu ja puhallinlaite)
- onko jokin tehoporras valittuna

Jos liesituuletin vetää huonosti:

- onko valittu moottorin nopeus on riittävä tilassa olevan käryn ja höyryn poistamiseen
- riittääkö keittiön korvausilmansaanti
- ovatko rasvasuodattimet puhtaat
- kärynpoistokyky riippuu liesitason ja liesituulettimen etäisyydestä ja asunnon muista ilmvirtauksista
- onko asennettu takaiskuventtiili (perhospelti) toimintakuntoinen

## LAITTEEN TUNNISTETIEDOT

Tyypikilpi



## ASIAKASPALVELU

Sähköposti: [info@savo.fi](mailto:info@savo.fi), [huolto@savo.fi](mailto:huolto@savo.fi)

Valtuutetut huoltoliikkeet verkkosivustollamme: [www.savo.fi](http://www.savo.fi)

**TAKUUEHDOT:** [www.savo.fi](http://www.savo.fi)

## MAAHANTUOJA

Savo Design & Technic Oy - Muuntotie 1, 01510 VANTAA - Puh: 0207-181 450 - [info@savo.fi](mailto:info@savo.fi)



Tämä laite on merkitty sähkö- ja elektroniikkalaiteromusta Annetun Euroopan unionin direktiivin 2002/96/EY mukaisesti. Tämän tuotteen asianmukainen hävittäminen auttaa estämään mahdolliset kielteiset ympäristö- ja terveysvaikutukset, joita vääränlainen jätteenkäsittely voisi muutoin aiheuttaa. Tuotteeseen merkitty tunnus osoittaa, että tätä tuotetta ei saa käsitellä kotitalousjätteenä. Sen sijaan se tulee toimittaa sähkö- ja elektroniikkalaiteromun keräyspisteeseen. Tuote tulee hävittää paikallisten jätehuoltomääräysten mukaisesti. Lisätietoja tämän tuotteen käsittelystä, keräämisestä ja kierrätyksestä saa kunnan ympäristöviranomaisilta, jätehuoltoyhtiöstä ja liikkeestä, josta tuote on ostettu.

