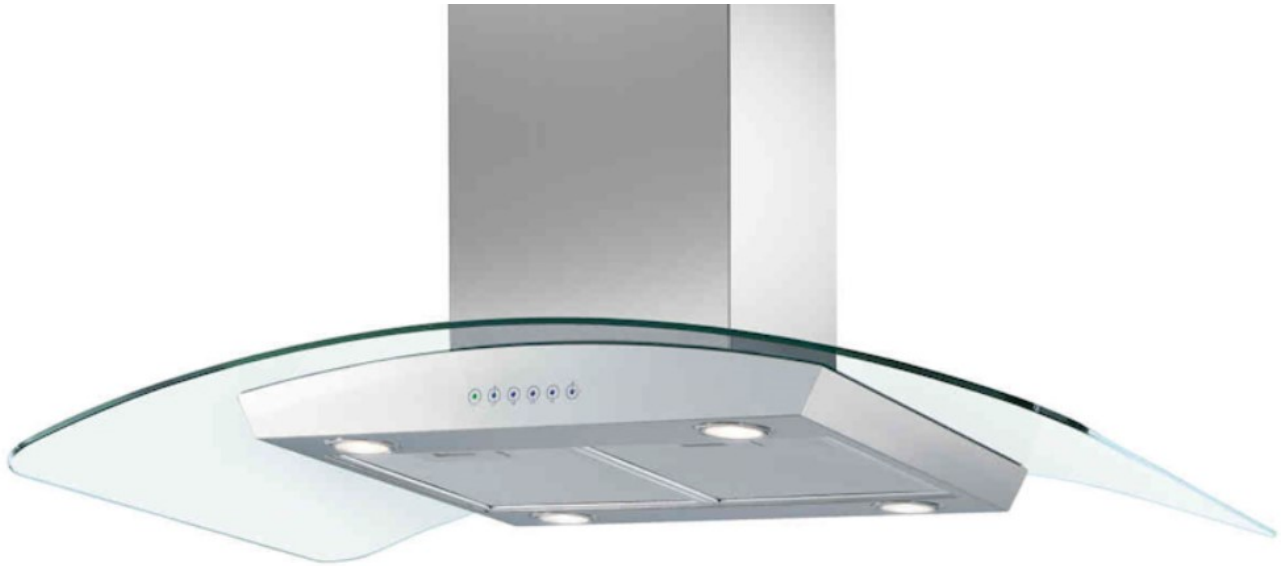


savo

IH-68



KÄYTTÖOHJEET

Liesikupu

IH-6809-S

YLEISET OHJEET JA SUOSITUKSET

Nämä käyttöohjeet koskevat useampaa liesikupumallia. Asennuskuvat ovat ohjeellisia ja näyttävät yksityiskohtia, jotka eivät ole välttämättä valitsemanne tuotteen mukaisia.

ASENNUS

Valmistaja ei vastaa virheellisestä tai huolimattomasta asennuksesta aiheutuvista vahingoista.

Sähkölieden yhteydessä liesikuvun asennuskorkeudeksi suositellaan 500mm - 600mm. Kattoon asennettavien saarekemallien osalta suosittelemme asennuskorkeudeksi 600 - 800mm liesitason pinnasta. Tällöin asennuskorkeuteen vaikuttaa myös liesikuvun toimivuuden lisäksi sen käyttömukavuus. Kaasulieden yhteydessä pienin sallittu etäisyys liesitason ja liesikuvun välillä on 650mm.

Käyttö puuhellan päällä on kielletty muoviosien sulamisvaaran takia.

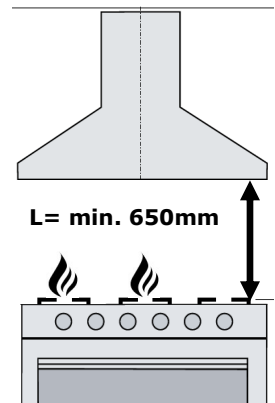
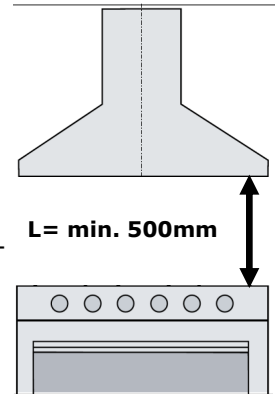
Sähköverkon jännite tulee vastata liesikuvun arvokilpeen merkittyä arvoa. Kytke laite vain maadoitettuun pistorasiaan.

Yhdistä liesituuletin hormiin vähintään \varnothing 125 mm putkella. Suositeltava hormikoko on \varnothing 160 mm. Kun kyseessä ulkoisella huippuimurilla varustettu järjestelmä, on hyvä noudattaa huippuimurin valmistajan ilmoittamaa hormin \varnothing -mittaa. Huippuimurin ja liesikuvun välisen putken tulisi olla mahdollisimman lyhyt ja suora.

Älä yhdistä liesituuletinta savuhormiin (lämmityskattilat, tulisijat, jne).

Mikäli virtajohto vahingoittuu, sen saa vaihtaa vain valmistaja tai tekninen huoltopalvelu, näin vältetään mahdolliset vaaratilanteet. Korjaustyötä tehtäessä on laite kytkettävä irti sähköverkosta.

Ilmanpoistossa on noudatettava viranomais määräyksiä.



KÄYTTÖ

Liesikupu on tarkoitettu vain kotitalouskäyttöön.

Älä koskaan käytä liesikupua muuhun tarkoitukseen kuin, mihin se on suunniteltu.

Älä koskaan jätä avotulta liesikuvun alle.

Säädä kaasulieden liekki siten, että se kohdistuu vain astian pohjaan eikä sen reunoille.

Syviä paistinpannuja on pidettävä silmällä, sillä ylikuumentunut öljy voi leimahtaa tuleen.

Lapset tai henkilöt, joita ei ole opastettu laitteen oikeaan käyttöön, eivät saa käyttää laitetta.

Liesikuvun alla ei saa valmistaa liekitettäviä ruokia (tulipalovaara).

Käytön aikana on huolehdittava riittävästä korvausilman saannista.

LED-lamppujen valo on hyvin kirkas ja se voi vahingoittaa silmiä läheltä suoraan kohti katsottaessa.

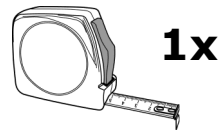
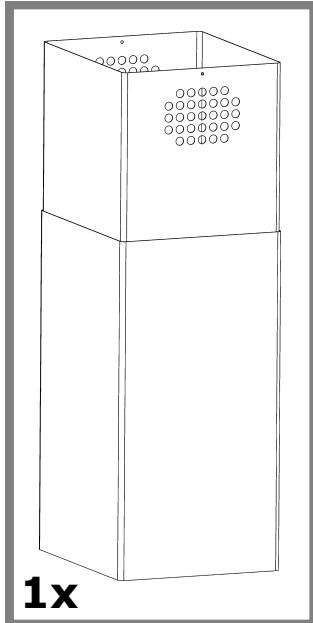
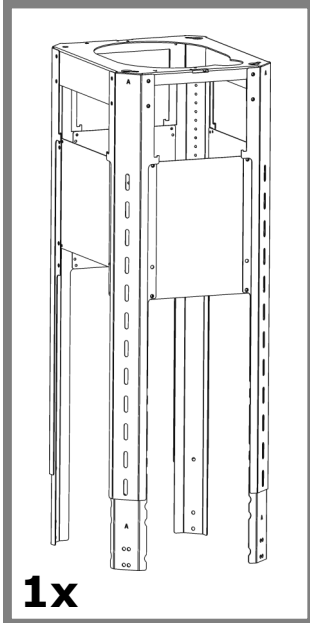
HUOLTO

Laite suositellaan aina irrotettavaksi verkkovirrasta ennen huoltotoimenpiteitä.

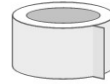
Puhdista ja/tai vaihda suodattimet säännöllisen ajan kuluttua (tulipalovaara).

Puhdista liesikupu kostealla kankaalla ja miedolla, tähän tarkoitukseen sopivalla nestemäisellä pesuaineella.

OSALUETTELO ja MITTAKUVA



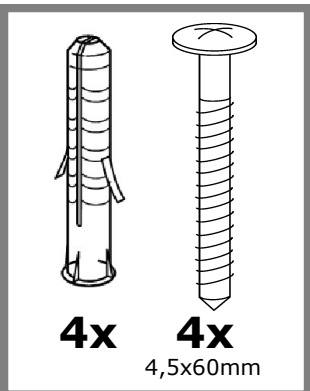
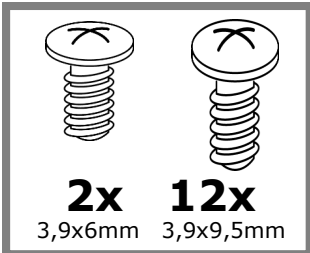
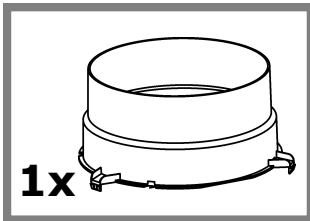
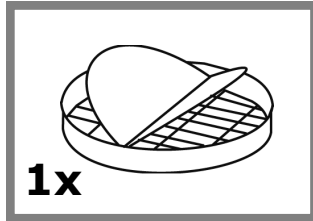
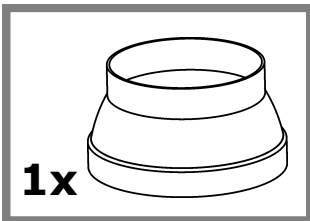
1x



ø 15cm

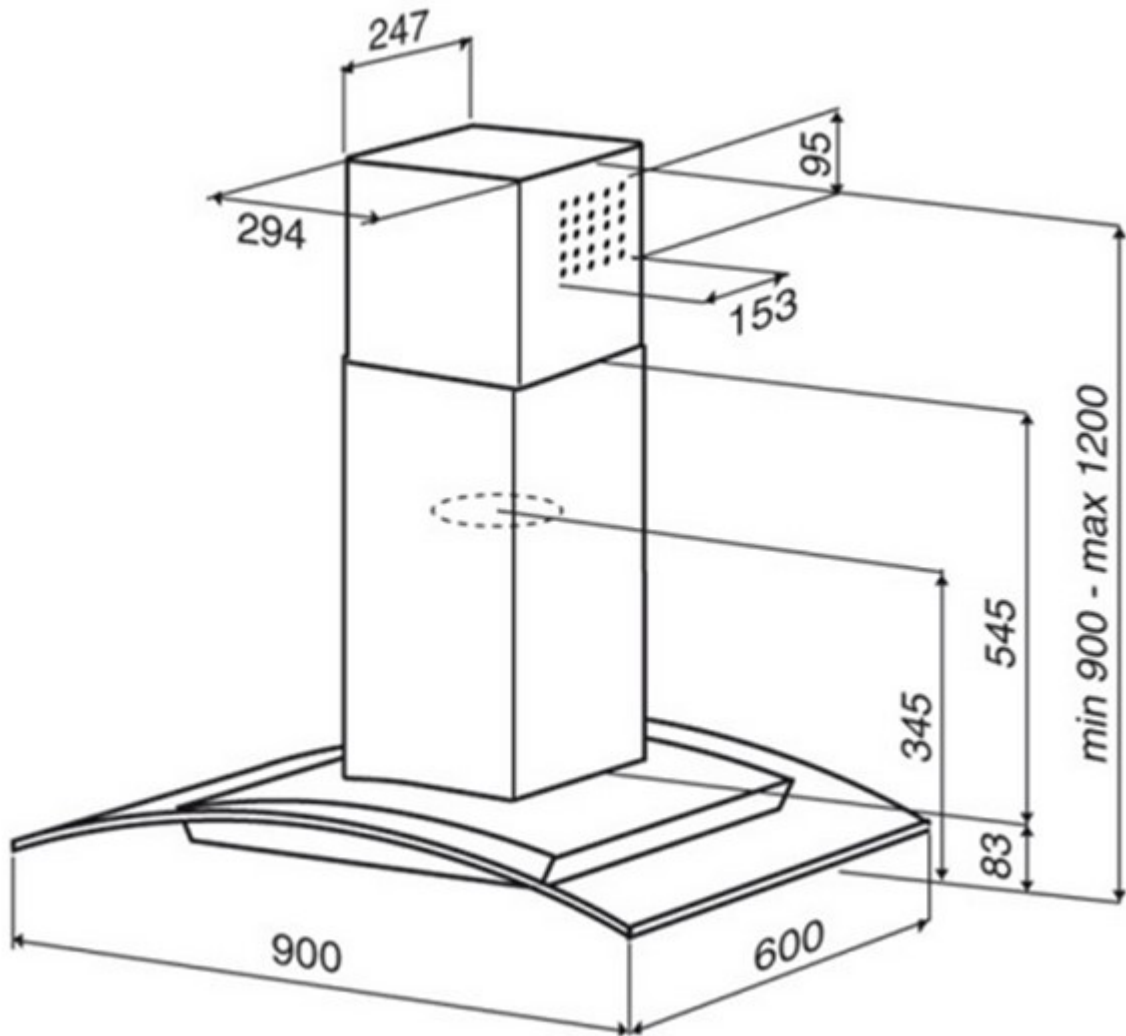


ø 12.5cm

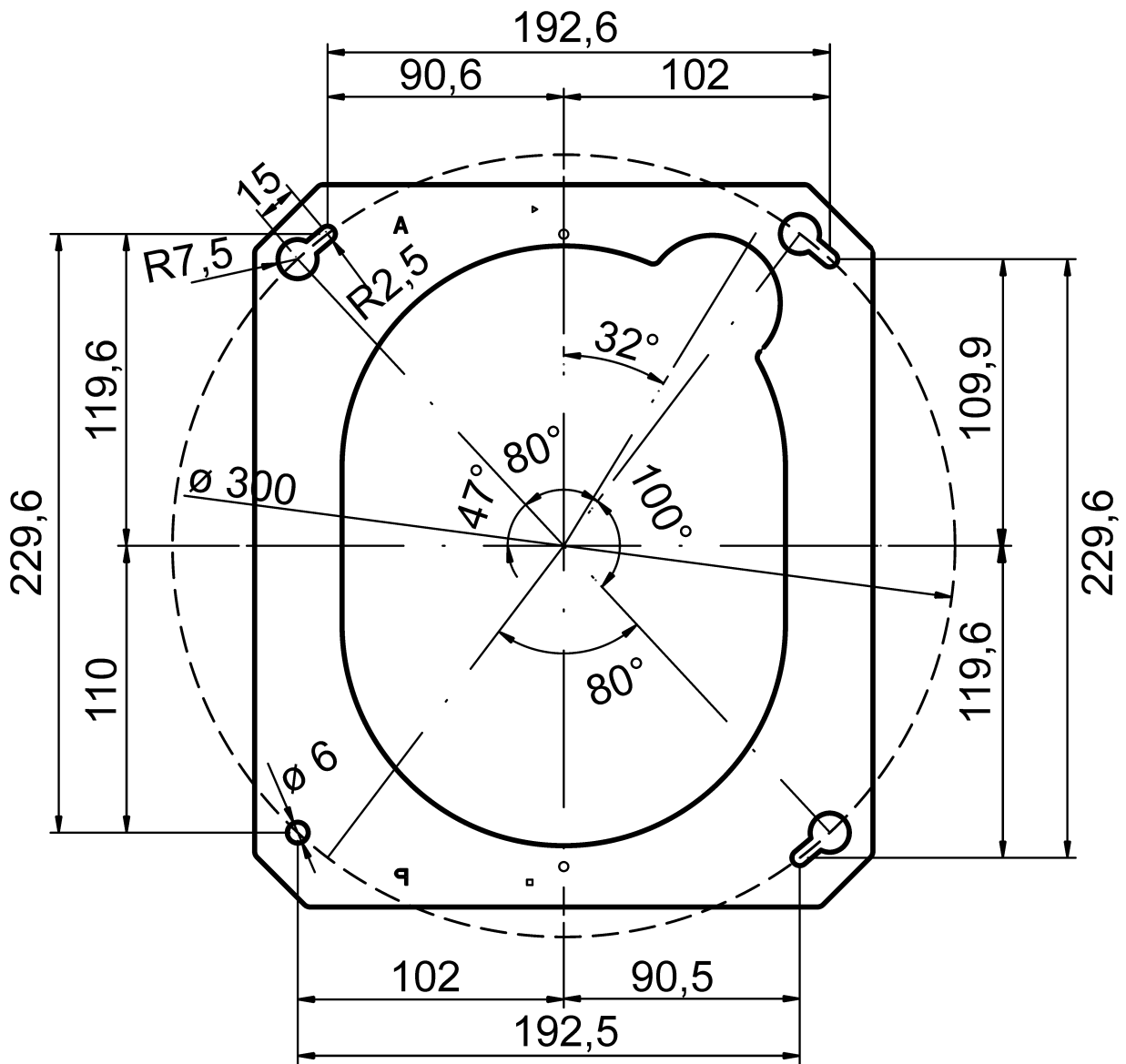


savo

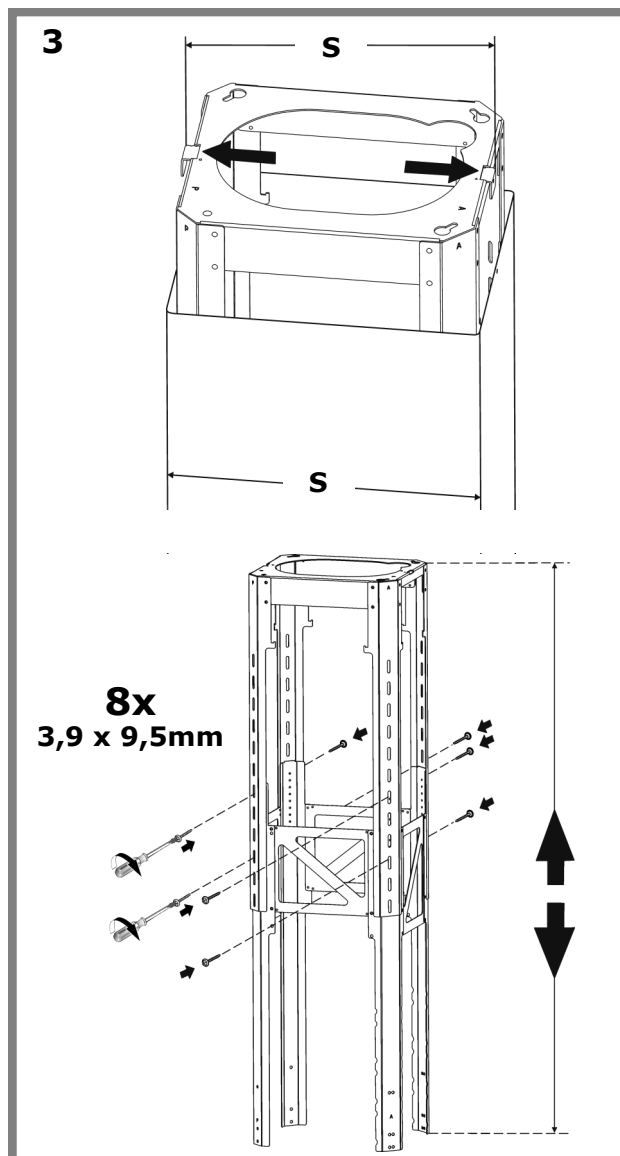
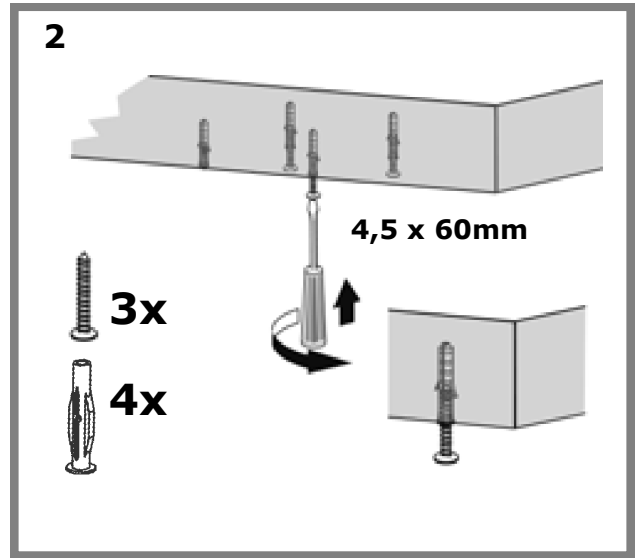
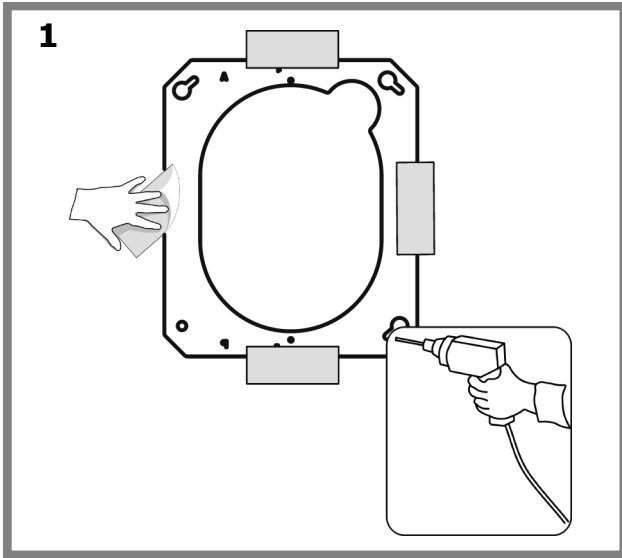
MITTAKUVA



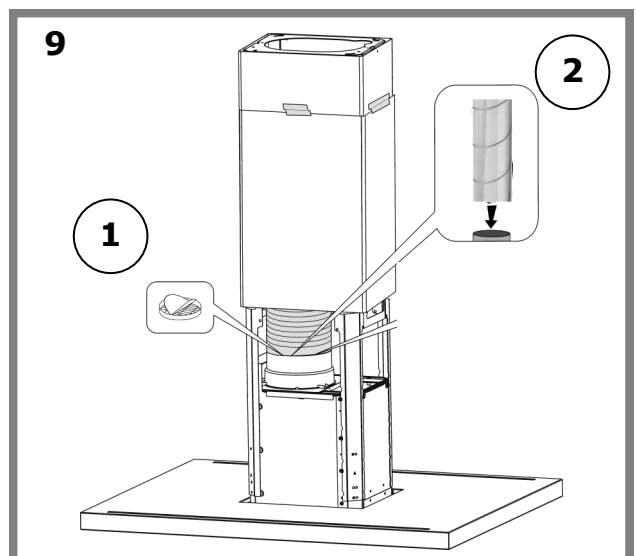
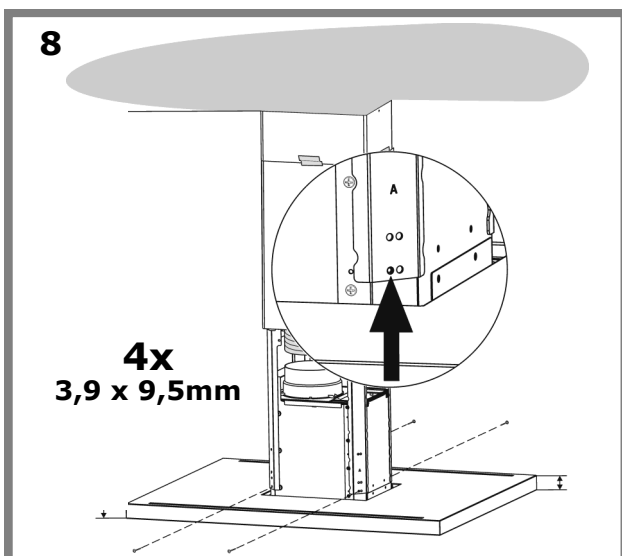
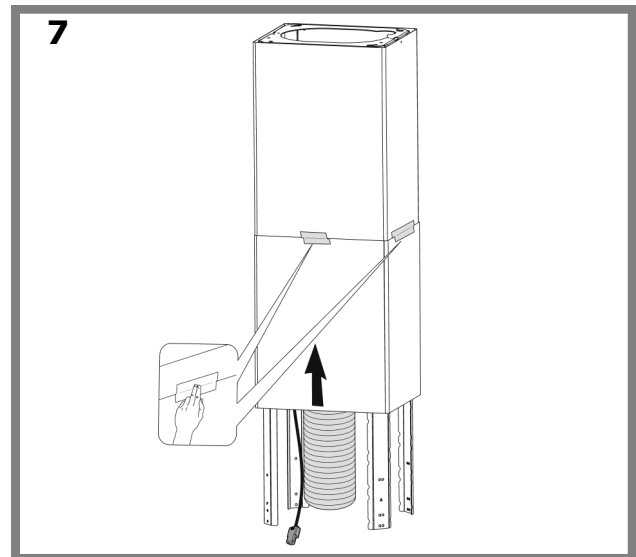
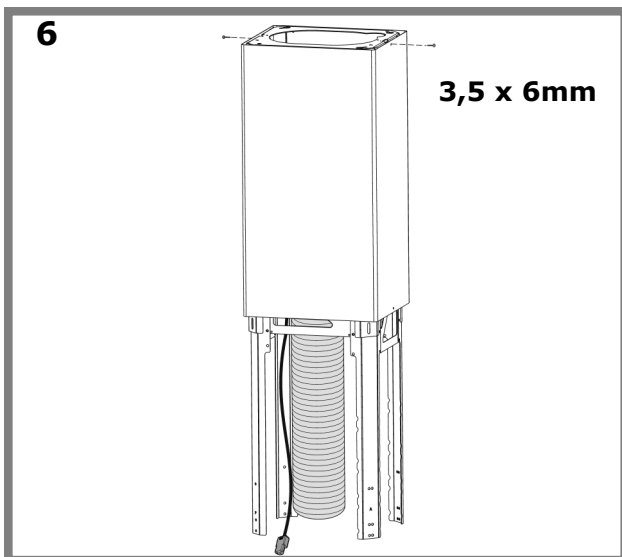
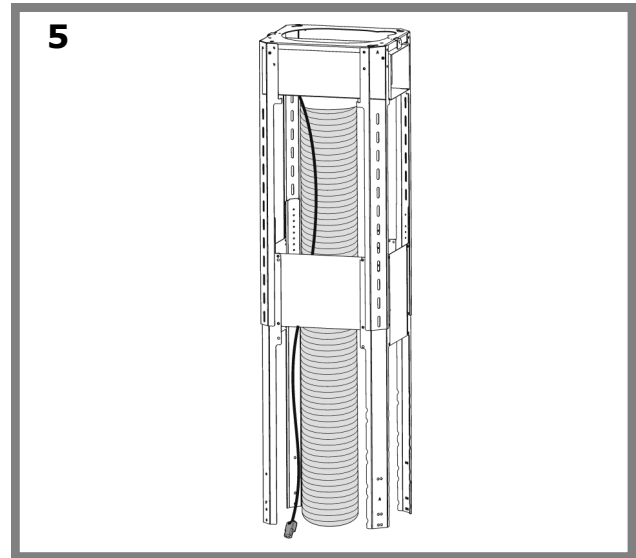
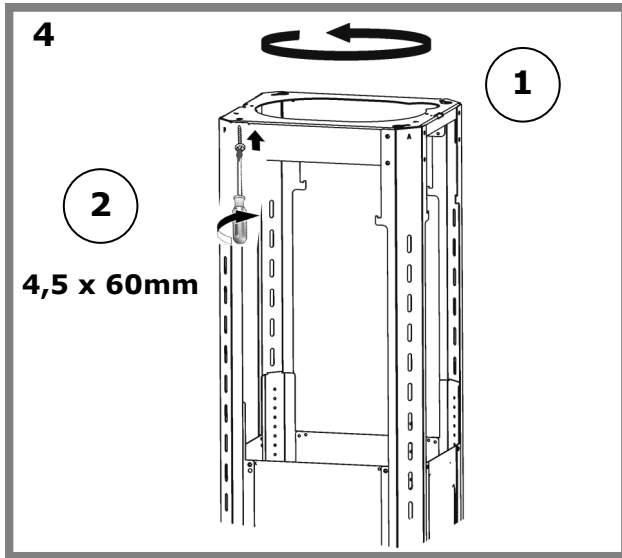
KATTOKIINNIKE



ASENNUS

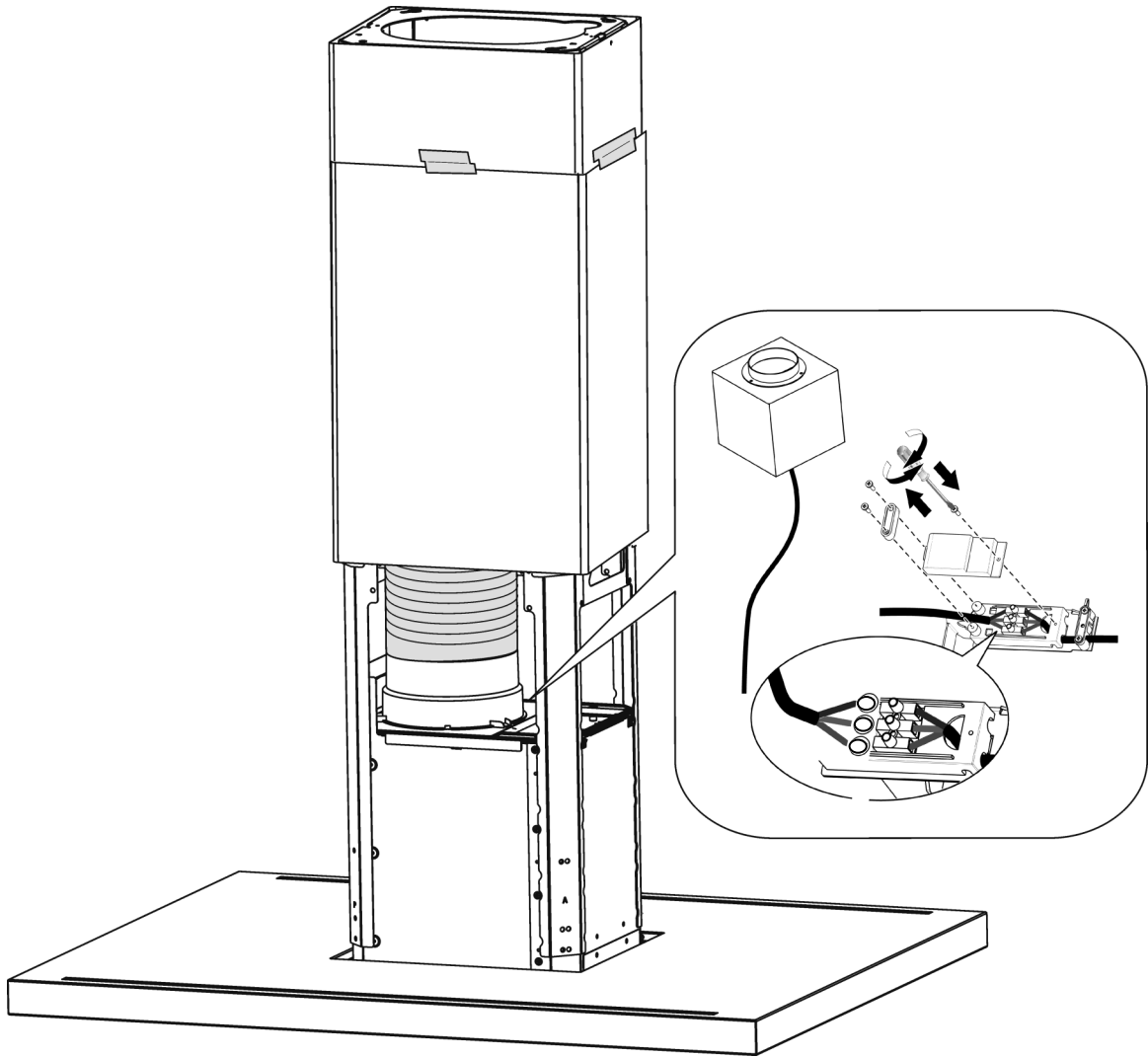


ASENNUS

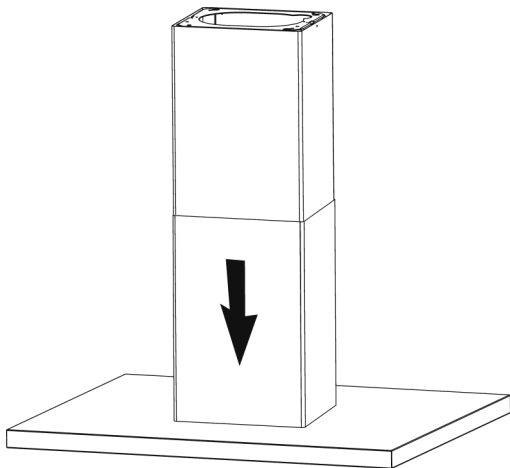


ASENNUS

10



11



SÄHKÖKYTKENNÄT

Kytkenä sähköverkkoon

Laite on varustettu valkoisella 3-napaisella kytkentäkaapelilla, jossa avoimet johtimet liitettäväksi kytkentärasiaan.

Värikoodit:

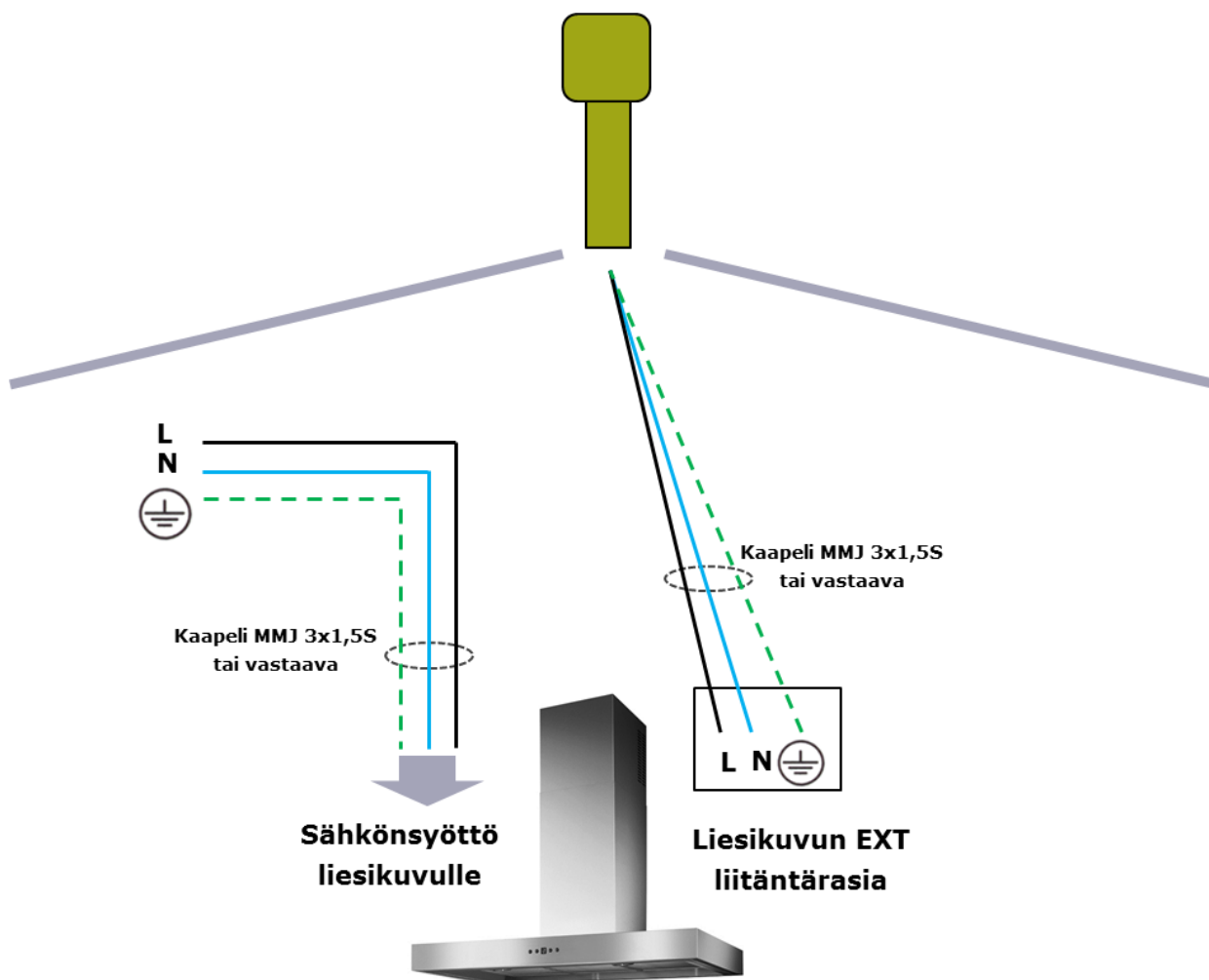
- Musta/ruskea (**L**) vaihe 230VAC
- Sininen (**N**) nolla
- Keltavihreä suojamaa

Huippuimurin kytkentä liesikupuun

Kytkenässä suositellaan käytettäväksi suoraa kolminapaista liitäntäkaapelia huippuimurin ja liesikuvun välillä.

Liesikuvun päällä kytkentärasian kannessa merkintä "External Motor".

Kytkenärasian liittimet on merkitty tunnuksin "**N**", "**L**" ja **suojamaa**.



Liesikuvussa sähkönsyöttökaapeli, jossa avoimet kytkentäjohdot

TEKNISET TIEDOT

OMINAISUUDET

- ohjaa 1-vaihe AC-huippuimuria (max 260 W)
 - hipaisukytkimet
 - ajastintoiminto
 - tehokäynnistys (talvikäynnistys)
 - valaistus 4 x 2,5 W LED (3000 K)
 - metalliset pestävät rasvasuodattimet
 - rasvasuodattimen puhdistusmuistuttaja
 - poistokanavan halkaisija 150/125 mm
 - 900 x 600 x 900-1200 mm (l x s x k)
-

KÄYTTÖ

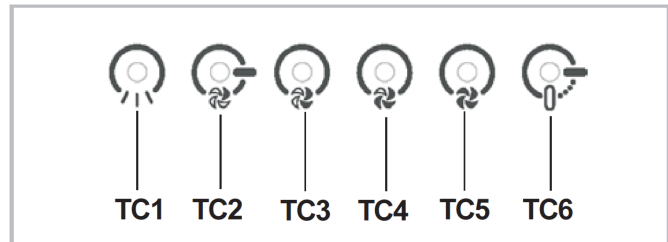
TOIMINNOT

Liesikuvussa on elektroninen säätöjärjestelmä. Energiankulutuksen optimoimiseksi 4. nopeus (tehoasento) säätyy automaattisesti 3. nopeuteen 5 minuutin jälkeen.

Jos liesikupu jätetään päälle (valaisin ja/tai tuuletin), eikä sitä säädetä 10 tunnin aikana, laite asettuu tämän ajan kuluttua automaattisesti OFF-tilaan, ja kaikki toiminnot sulkeutuvat. Valittaessa tietty toiminto, kuuluu äänimerkki.

Mikäli liesikuvun käytön aikana sattuu sähkökatkos, laite sammuu. Tämän jälkeen tulee laite käynnistää uudelleen.

KÄYTTÖKYTKIMET



Painike TC1	Sytyttää ja sammuttaa valot
Painike TC2	Käynnistää tuuletinmoottorin ensimmäisellä nopeudella
Painike TC3	Käynnistää tuuletinmoottorin toisella nopeudella
Painike TC4	Käynnistää tuuletinmoottorin kolmannella nopeudella
Painike TC5	Käynnistää tuuletinmoottorin neljännellä nopeudella. Tämä enimmäisteho asettuu enintään 5 minuutiksi, jonka jälkeen moottorin kolmas nopeus kytkeytyy päälle automaattisesti. Liesituulettimen ollessa käynnissä, viimeksi valitun näppäimen (TC2-TC5) merkkivalo syttyy ja osoittaa mikä nopeusyksikkö on valittuna.
Painike TC6	<ul style="list-style-type: none">Käynnistää ajastimen aikaisemmin valitulla nopeudella. Moottori sammuu 5 minuutin kuluttua Jos tuuletin ei ole käynnissä, käynnistää tuulettimen ensimmäisellä nopeudella ja asettaa ajastimenSuodatinhälytyksen nollaus

SUODATINHÄLYTYKSET

Jokaisen 30 käyttötunnin jälkeen käynnistyy rasvasuodattimien puhdistushälytys. Puhdistushälyttimen ollessa päällä, ilmoitetaan siitä 30 sekunnin ajan (vilkkuva valo) jokaisen liesituulettimen sulkemiskerran jälkeen. Merkkivalo TC6 jää palamaan kunnes se nollataan. Nollaus suoritetaan pitämällä sormea (vilkkuvan valon aikana) kevyesti TC6 käyttökytkimen päällä, kunnes hälytys poistuu.

HOITO, PUHDISTUS, HUOLTO



Ennen puhdistus- tai huoltotöitä irrota laite sähköverkosta

LIESIKUVUN PUHDISTUS

Puhdista vähintään kahden kuukauden välein tulipalovaaran ehkäisemiseksi.

ULKO-OSAN PUHDISTUS:

Käytä haalealla vedellä ja miedolla pesuaineella (maalatut liesikuvut) kostutettua rättiä. Teräspintaisen liesikuvun puhdistamiseen käytä sille tarkoitettuja erikoistuotteita.

SISÄ-OSAN PUHDISTUS:

Käytä etyylialkoholilla kostutettua rättiä (tai sivellintä).

Älä käytä hankaavia ja syövyttäviä tuotteita (esimerkiksi metallisieniä, kovia harjoja, voimakkaita pesuaineita jne.)

RASVASUODATTIMIEN PUHDISTUS:

Irrota rasvasuodattimet painamalla suodattimen lukitussalppaa kahvansuuntaisesti taaksepäin ja vedä suodatin pois alakautta.

Puhdista käsin tai astianpesukoneessa miedolla pesuaineella. Mikäli suodatin pestään astianpesukoneessa, se saattaa haalistua, mikä ei vaikuta sen toimintaan.

VALAISIMIEN VAIHTAMINEN

Laitteessa on erittäin pitkäikäiset LED-valaisimet. Mikäli valaisin on vaurioitunut, tulee valtuutetun huoltomiehen tai vastaavan pätevyyden omaavan henkilön vaihtaa valaisin uuteen.

TOIMINTAHÄIRIÖT

Tarkista seuraavat seikat ennen kuin olet yhteydessä huoltopalveluun:

- onko sähkönsyötöt katkenneet (liesikupu ja puhallinlaite)
- onko jokin tehoporras valittuna

Jos liesituuletin vetää huonosti:

- onko valittu moottorin nopeus on riittävä tilassa olevan käryn ja höyryn poistamiseen
- riittääkö keittiön korvausilmansaanti
- ovatko rasvasuodattimet puhtaat
- onko asennettu takaiskuventtiili (perhospelti) toimintakuntoinen

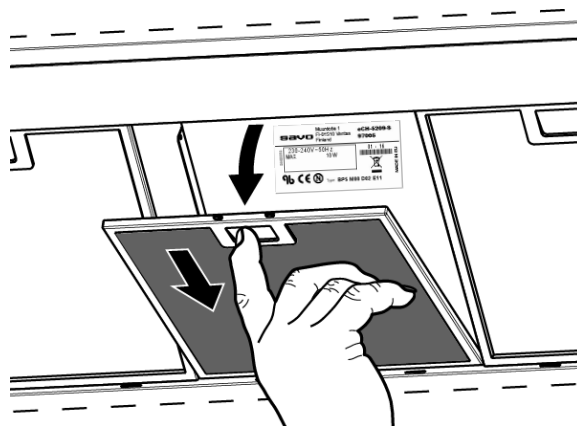
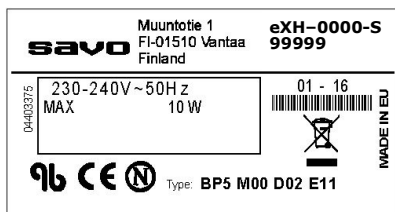
Tämä sivu on jätetty tarkoituksella tyhjäksi.

Tämä sivu on jätetty tarkoituksella tyhjäksi.

Tämä sivu on jätetty tarkoituksella tyhjäksi.

LAITTEEN TUNNISTETIEDOT

Tyypikilpi



ASIAKASPALVELU

Sähköposti: info@savo.fi, huolto@savo.fi

Valtuutetut huoltoliikkeet verkkosivustollamme: www.savo.fi

TAKUUEHDOT: www.savo.fi

MAAHANTUOJA

Savo Design & Technic Oy - Muuntotie 1, 01510 VANTAA - Puh: 0207-181 450 - info@savo.fi



Tämä laite on merkitty sähkö- ja elektroniikkalaiteromusta annetun Euroopan unionin direktiivin 2002/96/EY mukaisesti. Tämän tuotteen asianmukainen hävittäminen auttaa estämään mahdolliset kielteiset ympäristö- ja terveysvaikutukset, joita vääränlainen jätteenkäsittely voisi muutoin aiheuttaa. Tuotteeseen merkitty tunnus osoittaa, että tätä tuotetta ei saa käsitellä kotitalousjätteenä. Sen sijaan se tulee toimittaa sähkö- ja elektroniikkalaiteromun keräyspisteeseen. Tuote tulee hävittää paikallisten jätehuoltomääräysten mukaisesti. Lisätietoja tämän tuotteen käsittelystä, keräämisestä ja kierrätyksestä saa kunnan ympäristöviranomaisilta, jätehuoltoyhtiöstä ja liikkeestä, josta tuote on ostettu.

