



Pisara-harmaavesisuodatin asennusohje

Hyvä rakentaja

Kiitos, kun valitsit Pipelife jätevesijärjestelmän. Pipelife järjestelmät on suunniteltu huolettomiksi: Oikein asennettuina ja huollettuina tuotteet ovat pitkäikäisiä ja varmatoimisia. Mikäli olet epävarma tuotteiden asentamisessa, ole yhteydessä osaavaan Pipelife jätevesikumppaniin. Kiinteistön omistajana sinulla on vastuu jätevesijärjestelmän toimivuudesta, joten sinun on hyvä tietää järjestelmän ominaisuuksista. Osallistumalla asennukseen perehdyt järjestelmän toimintaan ja huoltamiseen heti alusta alkaen. Kun järjestelmä ja sen toimintaperiaatteet ovat tuttuja, sen valvonta ja huoltaminen onnistuvat vaivatta.



Pisaran asennus- ja ylläpito-ohje

Yleisesittely

Pisara harmaavesisuodatin on tarkoitettu pesuvesien käsittelyyn vapaa-ajan kiinteistössä, jossa WC-vedet johdetaan umpisäiliöön tai käsitellään kompostikäymälässä. Suodattimeen voidaan johtaa kiinteistön pesu- sauna-, tiski- ja pyykinpesukoneen vedet. Pisara-harmaavesisuodatin on kehitetty Suomessa yhteistyössä alan huippuosaajien kanssa.

Pisaran mitoitusperusteena on 500l /vrk pesuvesiä, joka vastaa tyypillistä 1-5 hengen vedenkulutusta. Pesuvesien puhdistaminen Pisarassa perustuu biologiseen prosessiin, jossa jätevesi puhdistetaan ilman lisättyä kemikaalia tai sähköä. Pisara-harmaavesisuodatin puhdistaa jätevettä mikrobitoiminnan avulla suodatinkuidussa, joiden huokoinen luonnonmateriaalia tarjoaa runsaan kasvupinta-alan. Harmaavesisuodattimessa puhdistettu vesi voidaan imeyttää maaperään, johtaa avo-ojaan tai kivipesään.

Suodatin huolletaan biosuodatinkuitu vaihtamalla. Mökkikäytössä huolto tulee suorittaa noin vuoden välein ja ympärivuotisessa käytössä neljännesvuosittain. Puhdistusmenetelmä on kehitetty Suomen ilmasto-olosuhteet huomioiden. Tuote on suojattu hyödyllisyysmallilla.



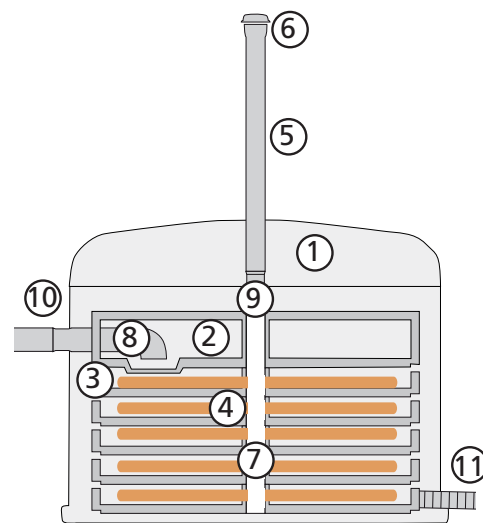
Huomaa, että jätevesijärjestelmän asentaminen on luvanvaraista niin uudis- kuin saneerauskohteissa. Kohteeseen on haettava rakennus- tai toimenpidelupa ennen rakentamista. Jätevesijärjestelmän lupaan tarvitaan haetaan jätevesisuunnitelmalla, joka sisältää selvityksen kiinteistön varustuksesta, leikkauspiirustuksen sekä asemapiirroksen.

Ota yhteys paikalliseen rakennus- tai ympäristöviranomaiseen ja kysy tarkemmin paikallisista määräyksistä. Jätevesisuunnitelmia tekevät mm. Pipelife Kumppanit. Katso alueesi Pipelife Kumppanit www.puhdastulevaisuus.fi.

Toimituspakkaus ja tekniset ominaisuudet

Pisaran rakenne:

1. Suodattimen eristetty ulkokuori (PE)
2. Vedenjakolevy sekä kansi (EPS)
3. Suodatuskasetti 5kpl (EPS)
4. Suodatinkuitu (pakattu säkkiin säiliön sisälle)
5. Ilmanvaihtoputket, 2kpl Ø 75 x 1000mm
6. Ilmanvaihtohatut, 2kpl (toimituspakkauksessa putket ja hatut on sijoitettu säiliön sisälle)
7. Suodatuskasettien keskiputki 1kpl
8. Vesilukon kulma 1kpl ja vesilukon muhvikulma 1kpl
9. Tukilevy 1kpl ja jousisokka 1kpl
10. Tuloputki (ei kuulu toimitukseen)
11. Poistoputki (ei kuulu toimitukseen)



Pisara harmaaavesisuodattimen mukana saat asentamiseen tarvittavat komponentit. Lisäksi tarvitset Ø75 HT-viemäriputkea tulo- ja poistoputkeksi. Asentamiseen tarvitset myös riittävästi asennushiekkaa (raekoko 0-8 mm).

Ulkokuoren mitat: 1440mm (pituus), 1130 mm (leveys), 800mm (korkeus)

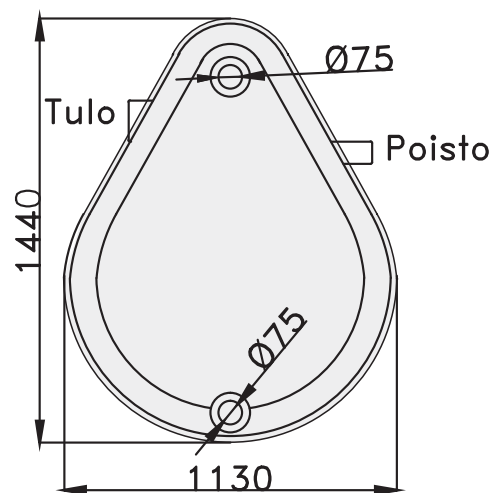
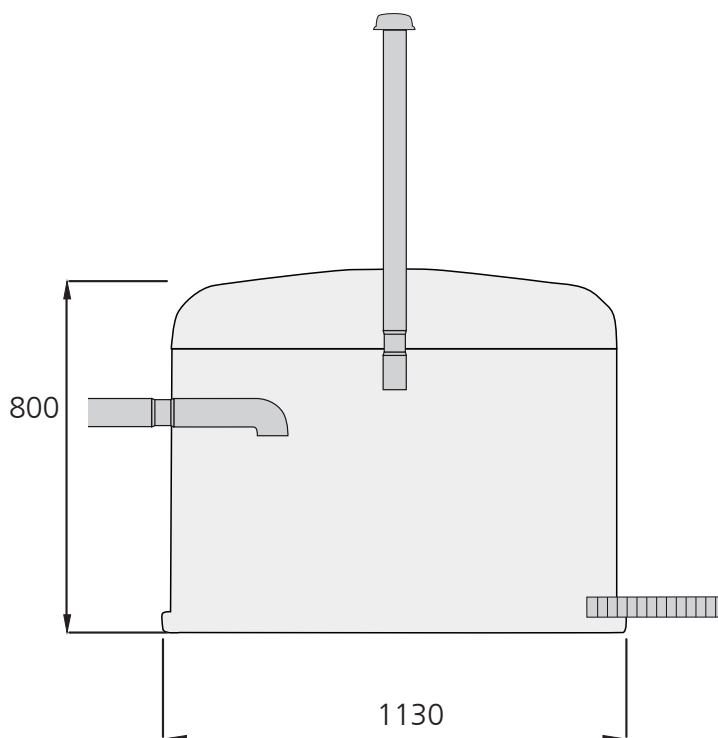
Tuloyhde: 430mm pohjasta

Poistoyhde: Pohjan tasolla

Mitoitusvirtaama: 500l vuorokaudessa

Huoltoväli: 100 vuorokautta, vähintään kerran vuodessa käyttökauden alkaessa

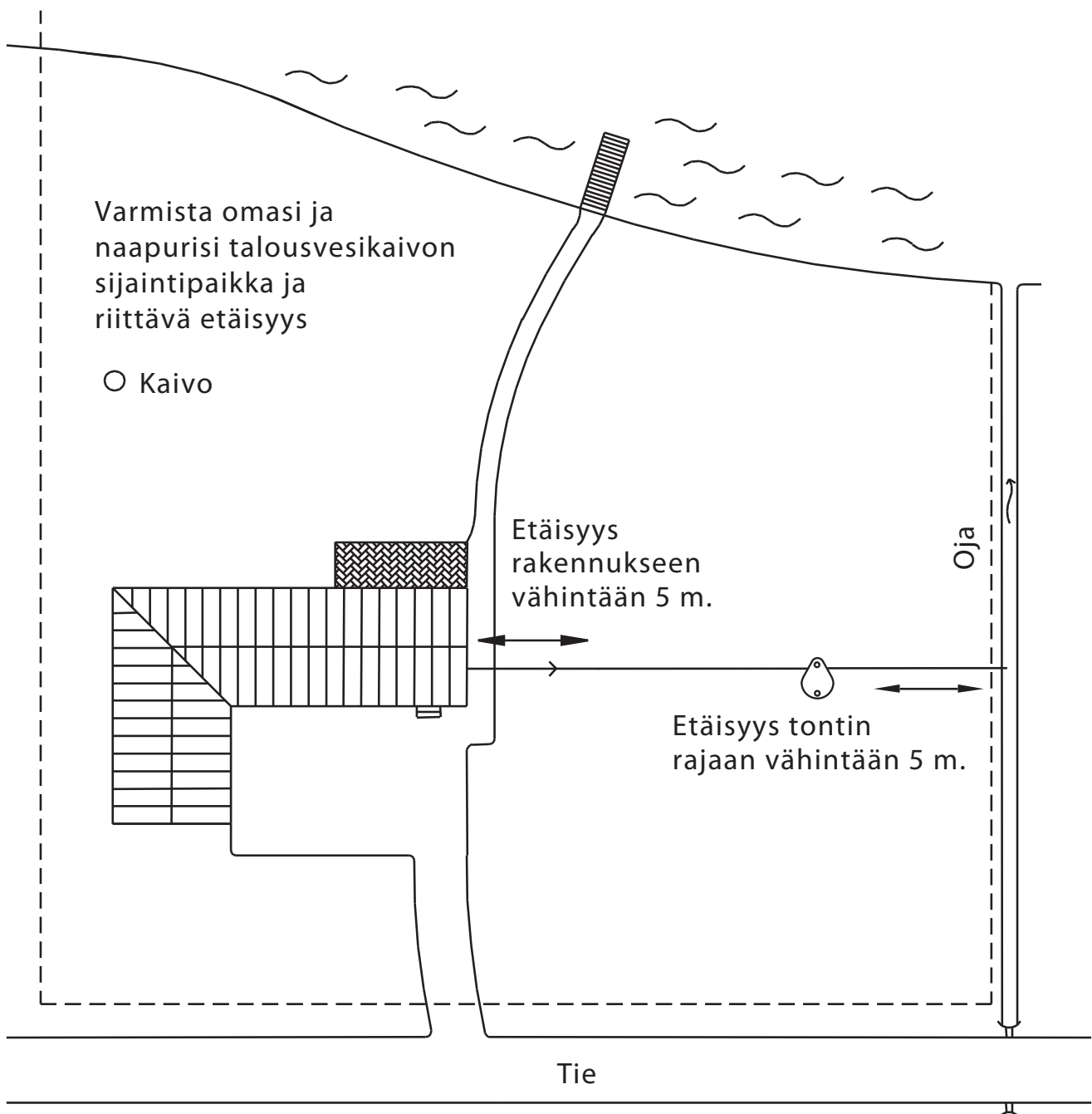
Paino: 55kg



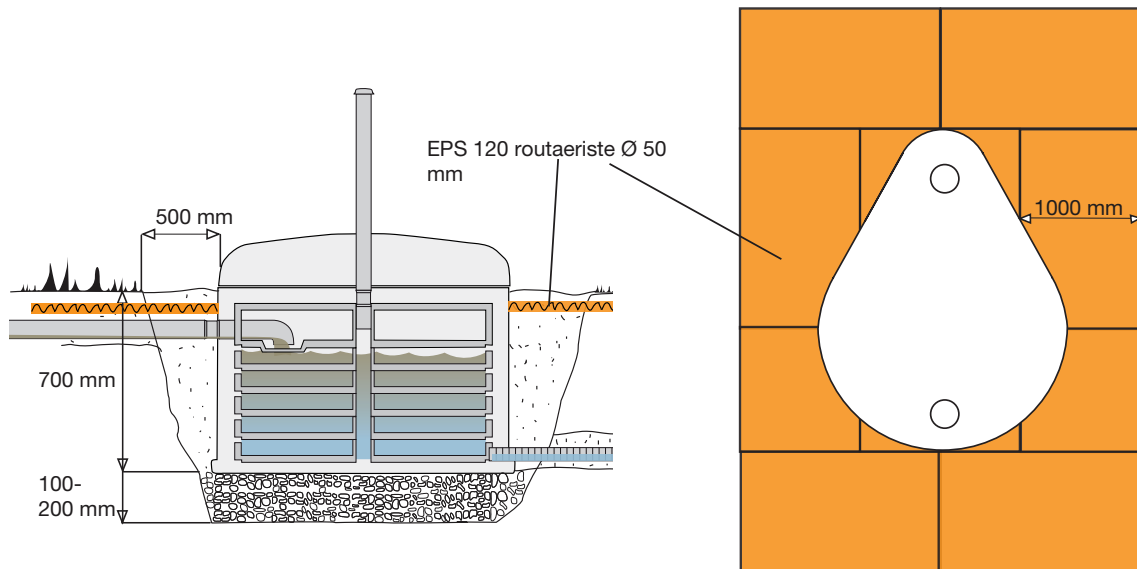
Asennuspaikan valinta ja Pisaran asentaminen

Pisara-harmaavesisuodatin voidaan asentaa pinta-asennuksena tai osittain upotettuna maahan. Maahan upotettaessa tulee varmistua huoltokannen avautumisesta. Asennustapaan vaikuttaa tontin maaperä, talvikäytön tarve sekä tulo- ja purkuputkien korkeusasema. Pisara-harmaasuodattimen paikkaa valittaessa tulee huomioida matka vesistöön tai tontin rajaan, pohjaveden asema ja sen korkeusvaihtelut, kallioperän läheisyys ja sen pinnanmuodot. Maaperän rakenne määrittää puhdistetun veden purkupaikan sijoittaminen tontilla. Puhdistettu vesi voidaan johtaa avo-ojaan, kivipesään tai imeyttää maaperään.

Selvitä kunnan määrittämät edellytykset, ohjeet ja määräykset jätevesijärjestelmän rakentamiseen. Keskustele kunnan ympäristöviranomaisen tai osaavan suunnittelijan kanssa paikan valintaan ja mitoittamiseen liittyvissä ongelmissa.



Jätevesijärjestelmän rakentaminen on luvanvaraista. Uuden järjestelmän rakentamiseen lupa haetaan jätevesisuunnitelmalla rakennuslupavaiheessa. Saneerauskohteissa tarvitaan toimenpidelupa, joka haetaan jätevesisuunnitelmalla. Luvan myöntää tyypillisesti kunnan rakennustarkastaja.



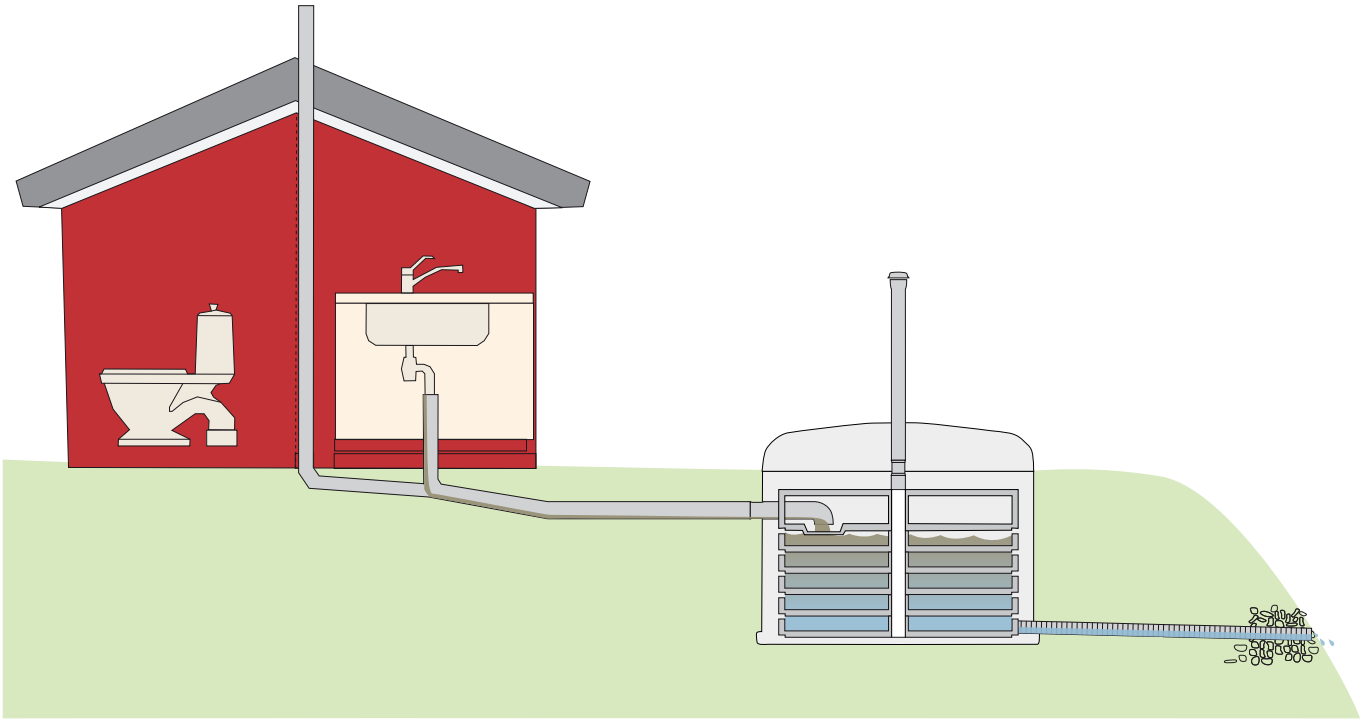
Pisaran asennus maahan. Kuvassa eriste merkitty oranssilla.

Asentamisessa tarvittavat työkalut:

- lapio
- vesivaaka
- rullamitta
- saha

Katso talviasennuksesta ohjeet sivulta 11.

Suodatetun veden johtaminen avo-ojaan



Etsi sopiva paikka suodattimelle juuri ennen purkupaikkaa ojan tai painanteen reunalta. Ojan reunassa putken asennussyvyys saadaan yleensä matalaksi. Asenna Pisara-harmaavesisuodatin tasaiselle, routimattomalle alustalle. Varmista että suodatin on vaakatasossa. Kaiva asennuspaikkaan riittävä tila suodattimelle. Asennustilan tulee olla noin 50 cm leveämmällä Pisaran ulkoseinistä ja vähintään 10-20 cm syvä poistoputken alapinnasta mitattuna. Tasoita ja tiivistä pohja painumisen estämiseksi. Lisää kaivannon pohjalle asennushiekkää (raekoko n. 0-8 mm) 20 cm kerros. Varmista asennusalustan suoruus laudan tai vesivaa'an avulla.

Asenna Pisara paikoilleen ja kytke tuloviemäriputki. Varmista vesilukon oikea asento (katso kuvat käyttöönotto-kohdasta). Kaiva poistoviemärielle tarvittaessa asennusjoja. Liitä Ø75 mm poistoviemäriputki. Eristä Pisaran ympäristö kuvan 3 mukaisesti. Suorita lopputäyttö kivettömällä maa-aineksella n. 5 cm etäisyydelle kannen liittymäpinnasta.

Huomioi tulo- ja poistoviemärin asennuksessa on riittävä vietto (0,5-2 cm/m) veden virtaaman varmistamiseksi. Mikäli Pisara-harmaavesisuodatinta on tarkoitus käyttää syys- tai talvikaudella on huolehdittava tulo- ja poistoputken riittävästä eristämisestä. Tulo- ja poistoputki tulisi eristää koko matkaltaan vähintään 50 mm eristekerroksella. Huolehdi poistoputken aukon suojaamisesta pieneläimiltä esimerkiksi erillisellä suojäläpällä.

Pisaran käyttöönotto / suodatinkuidun vaihtaminen

Käytä huoltotöissä hygieniasyistä suojakäsineitä.

1. Irrota Pisan kansi poistamalla kannesta tuuletusputket nostamalla ne ylöspäin. Tuuletusputket salpaavat kannen estämällä kannen kiertoliikkeen).

2. Kierrä kantta myötäpäivään noin 30° astetta. Nosta kansi paikoiltaan.

3. Irrota jousisokka suodatinelementin keskiputkesta.

4. Nosta vedenjakolevyjen kansi pois.

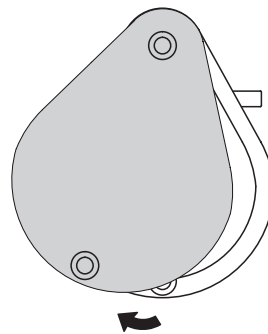
5. Käännä tuloviemäri ja mahdollinen vesilukko pois vedenjakolevyn päältä.

6. Nosta vedenjakolevy pois. Käsittele EPS-vedenjakolevyjä varoen.

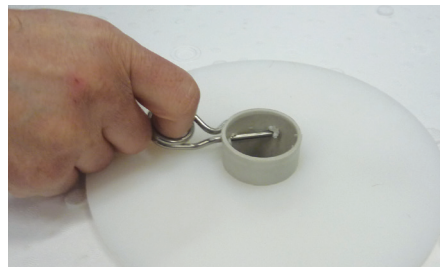
7. Nosta kahvoja apuna käyttäen kaksi ylintä EPS-muovista suodatuskasettia pois.

8. Nosta seuraavat kaksi EPS-muovista suodatuskasettia pois.

9. Poista suodatuskaseteista luonnonmateriaalista valmistetut biosuodatinkuitu ja huuhtelee kasetit.



Kannen avaaminen



Irrota jousisokka keskiputkesta



Tuloviemäriin kääntäminen

Pisaran suodatinosien ja tuuletuksen asentaminen

Kun Pisara on asennettu kohteeseen, varmista suodattimen toimintakunto. Selvitä, onko kiinteistössä tuuletusviemäri mökin katolle. Mikäli tuuletus on katolle, irrota suodattimen sisältä tuloviemärin päässä oleva vesilukko pois. Mikäli viemäriä ei ole tuuletettu kiinteistön katolle, varmista, että tuloviemärin päässä oleva vesilukko. Pisara toimitetaan vesilukko asennettuna.

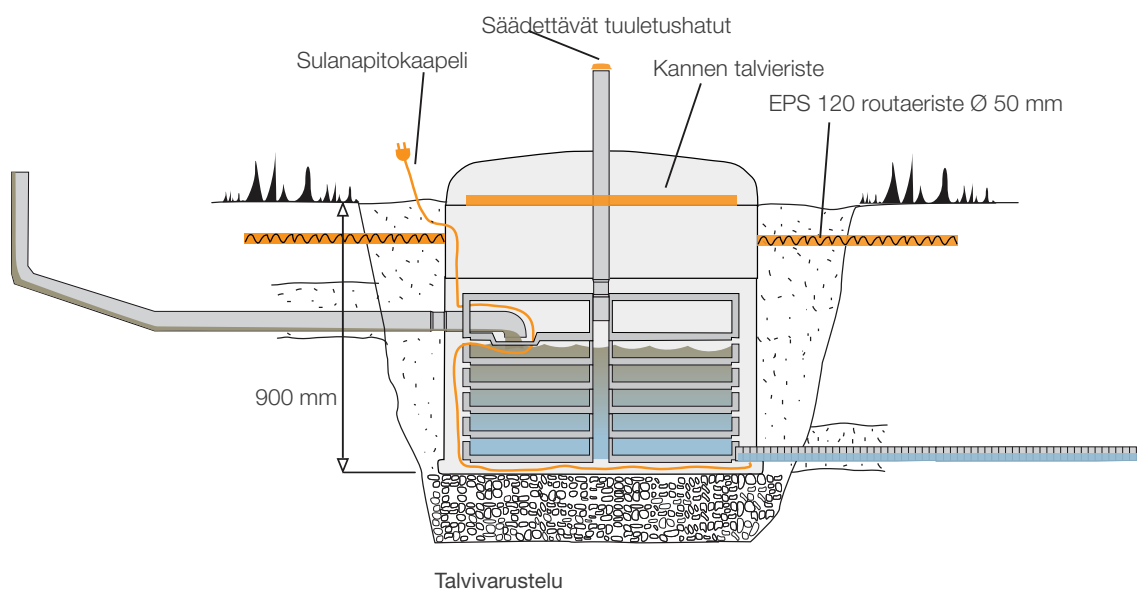
Laita Pisaran huoltokansi paikoilleen. Asenna ilmanvaihtoputket ja ilmanvaihtohatut. Suodatin on heti käyttöönottovalmis. Pisaran biologinen toiminta käynnistyy noin 2-3 viikon käytön jälkeen.

Pisaran käyttö talvikautena

Mikäli Pisara-harmaavesisuodatinta käytetään pakkaskautena, on suositeltavaa asentaa suodatin maaperään korotuskaulusta apuna käyttäen. Lisää kanteen lisäeristyskansi, eristä ympäröivä maa vähintään 50 mm eristekerroksella ja eristä tulo- ja poistoputket yläpuolelta. Putkien eristäminen voidaan tehdä umpisoluisella eristemateriaalilla. Pisara tulee lisäeristää kaivannossa lisäämällä 100 mm vahva eristelaatalla (EPS) Pisaran ympärille. Tarvittaessa asennuta sähköasentajalla sulanapitokaapelia tuloviemäriin ja suodatinsäiliön pohjalle. Pienennä ilmanvaihto minimiin talvikaudeksi työntämällä vuorivillatuppo ilmaputkien sisälle tai käyttämällä lisävarusteena saatavia säädettäviä tuuletushattuja.

Voit jättää biosuodatinkuidun suodattimen sisälle talven ajaksi. Mikäli suodatin on keväällä käyttöönotossa jäässä, sulata biosuodatinkiekot valuttamalla huoltokannen kautta lämmintä vettä suodattimen päälle.


Talvivarustepaketin lämmityskaapeli tarvitsee toimiakseen sähkövirtaa. Suojaa Pisara -harmaavesisuodattimelle tuleva sähkökaapeli Ø 50 kaapelinsuojaputkella.



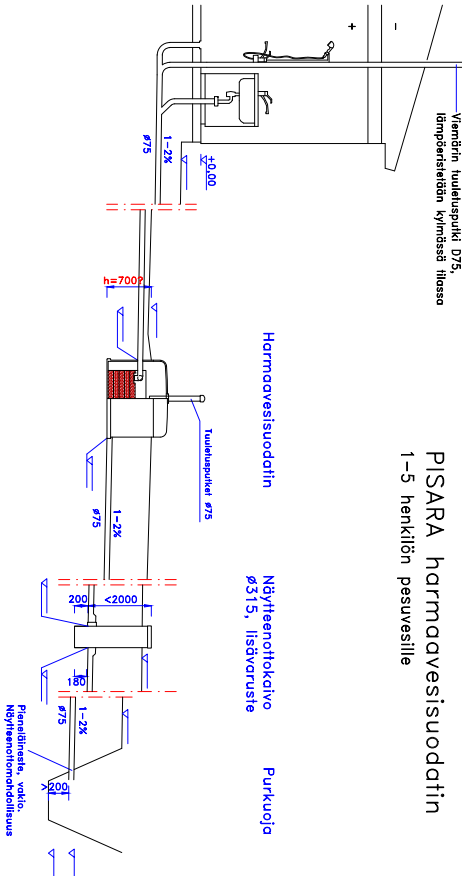
Pisaran huolto

Pisara-harmaavesisuodatin vaatii toimiakseen säännöllistä huoltoa. Suodattimen huoltoväliin vaikuttaa kiinteistön käytön määrä. Pisara tulee huoltaa vaihtamalla biosuodatinkuitu noin 100 käyttövkr:n välein. Huolto tapahtuu mökkikäytössä noin vuoden välein, tyypillisesti keväällä ennen käyttökauden alkamista. Ympärivuotisessa käytössä suodatinkuitu tulisi vaihtaa neljännesvuosittain.

Seuraa Pisaran toimintaa käyttökauden aikana. Toimivan suodattimen poistovesi on kirkasta ja hajutonta. Tarkista, että vesi pääsee virtaamaan Pisaran sisällä olevissa vedenjakolevyissä ja viemäreiden näkyvät liitokset ovat kunnossa. Tarkista, että ilmanvaihtoputkissa ilma kiertää esteettömästi.

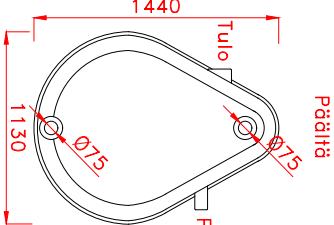


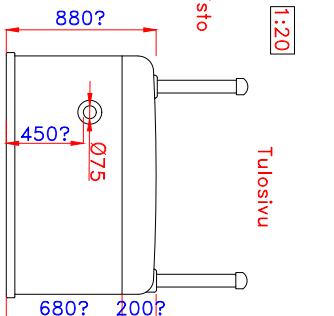
PISARA harmaavesisuodatin
1-5 henkilön pesuvesille

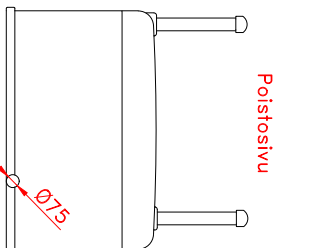


JÄRJESTELMÄN KUVAUS

KÄYTTÖKOKO: _____ kkv
 NIITTOJÄRJESTÄMÄKÄÄ: _____ l/vkr (max. 500L)
 SUODATTIN: _____
 Lamppuvalaisus
 Kattokoristevalaisin
 Nöyryntoimikaivo??







T.250	KORKEUS/LEIKKAUS	TOIMIVUO	VÄLIKÄSKEITÄS	KÄYTTÖKOKO
TUOTOSSUUNNITTELU JÄRJESTELMÄN LAATUMÄÄRITTELY		VÄLIKÄSKEITÄS		2000L
TUOTOSSUUNNITTELU JÄRJESTELMÄN LAATUMÄÄRITTELY		VÄLIKÄSKEITÄS		1:50
TUOTOSSUUNNITTELU JÄRJESTELMÄN LAATUMÄÄRITTELY		VÄLIKÄSKEITÄS		1:20
TUOTOSSUUNNITTELU JÄRJESTELMÄN LAATUMÄÄRITTELY		VÄLIKÄSKEITÄS		1:20
TUOTOSSUUNNITTELU JÄRJESTELMÄN LAATUMÄÄRITTELY		VÄLIKÄSKEITÄS		1:20

KUMPPANINA PARAS

PIPELIFE

WWW.PUHDASTULEVAISUUS.FI



Palvelut ja -tuotteet helposti verkkokaupasta

- Huoltopalvelut
- Pisan suodatinmateriaali
- Sauna-Sepon fosforinpoistomassa
- Panospuhdistamoiden fosforinpoistokemikaali

www.puhdastulevaisuus.fi/verkkokauppa

KUMPPANINA PARAS

PIPELIFE

WWW.PUHDASTULEVAISUUS.FI



Rekisteröi jätevesijärjestelmäsi

- Huoltomuistutin
- Dokumenttipankki
- Tarjouksia huoltotuotteista

www.puhdastulevaisuus.fi/klubi

Pipelife Finland Oy

Kiviharjunlenkki 1 C
90220 Oulu
asiakaspalvelu@pipelife.fi
Puh: +358 30 600 2200
Fax: +358 30 600 2211

www.pipelife.fi, www.puhdastulevaisuus.fi