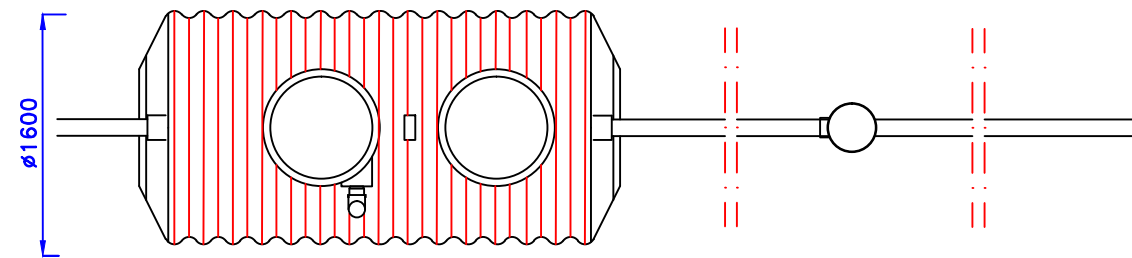
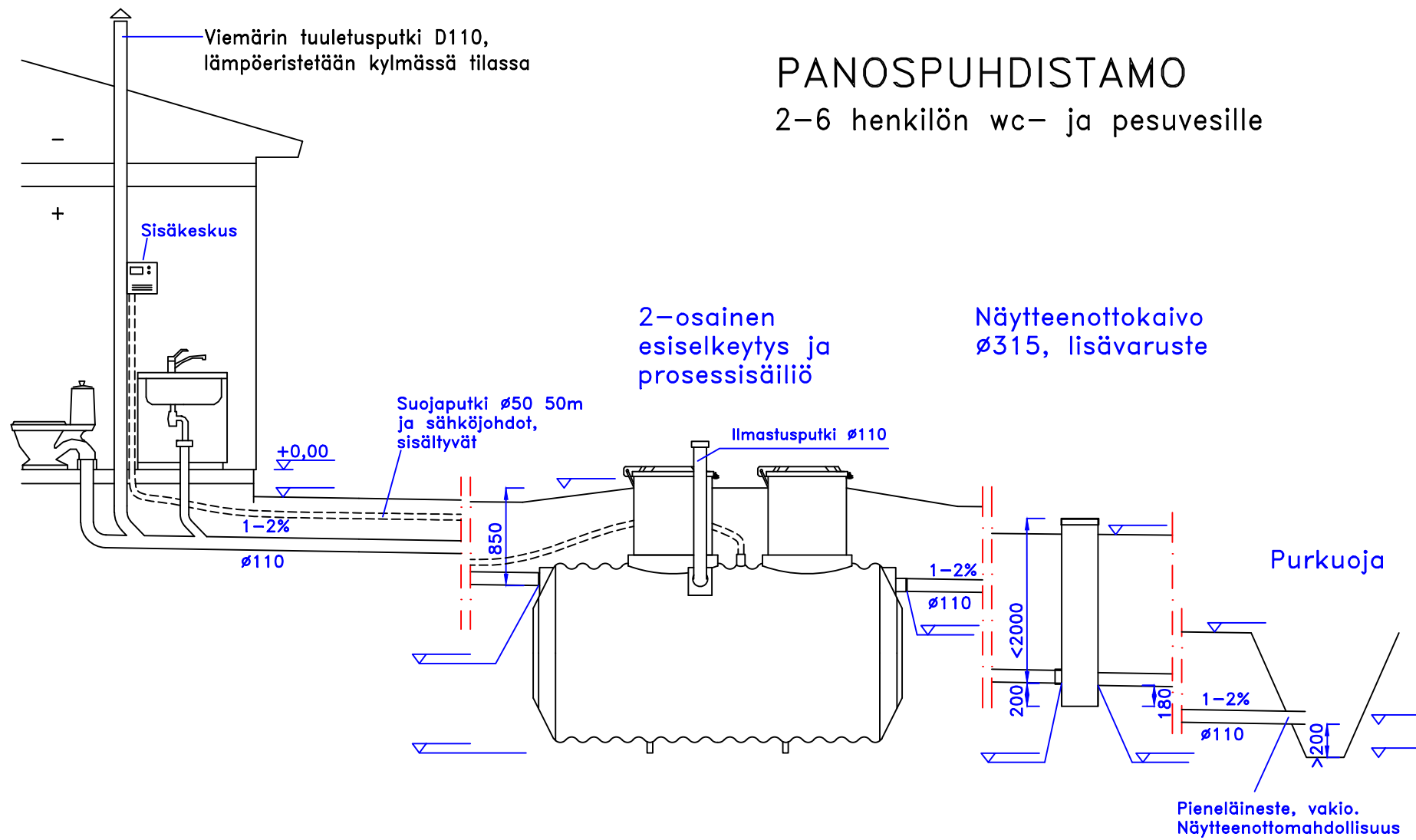


# PANOSPUHDISTAMO

2-6 henkilön wc- ja pesuvesille



## JÄRJESTELMÄN KUVAUS

KÄYTTÖAIKA: \_\_\_\_\_ kk/v  
MITOITUSVESIMÄÄRÄ: \_\_\_\_\_ L/vrk (max 900L)

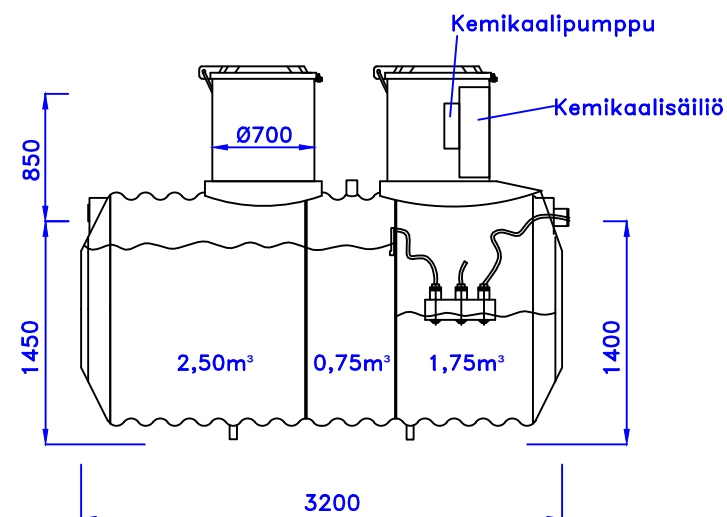
PUHDISTAMO:

- Ankkurointi
- Lämpöeristys

LISÄVARUSTEET:

- Näytteenottoaivo
- Ankkurointipussit

Puhdistamon kannet ovat lukittavissa



K.OSA	KORTTELI/TILA	TONTTI/RNo	VIRANOMAISTEN MERKINTÖJÄ
RAKENNUSOIMENPIDE	JÄTEVESIJÄRJESTELMÄN RAKENTAMINEN	PIIRUSTUSLAJI	JUOKS.No
RAKENNUSKOHTEN NIMI JA OSOITE	PIIRUSTUKSEN SISÄLTÖ	MITTAKAAVAT	
SUUNNITTELIJAN TIEDOT	SUUNNITTELIJA	TYÖ No	PIIR.No
	LVI		MUUTOS
	PÄIVÄYS	YHT.HENK. JA ALLEKIRJ.	