

savo

PV-26 (LED)



KÄYTTÖOHJEET

PV-2605-S (95641)

PV-2606-S (95642)

PV-2605-W (95643)

PV-2606-W (95644)

YLEISET OHJEET JA SUOSITUKSET

Nämä käyttöohjeet koskevat useampaa liesikupumallia. Asennuskuvat ovat ohjeellisia ja näyttävät yksityiskohtia, jotka eivät ole välttämättä valitsemanne tuotteen mukaisia.

ASENNUS

Valmistaja ei vastaa virheellisestä tai huolimattomasta asennuksesta aiheutuvista vahingoista.

Sähkölieden yhteydessä liesikuvun asennuskorkeudeksi suositellaan 450mm - 600mm. Kaasulieden pienin sallittu etäisyys liesitason ja liesikuvun välillä on 650mm.

Käyttö puuhellan päällä on kielletty muoviosien sulamisvaaran takia.

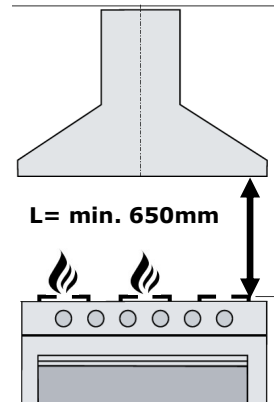
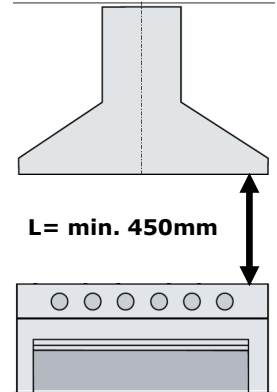
Sähköverkon jännite tulee vastata liesikuvun arvokilpeen merkittyä arvoa. Kytke laite vain maadoitettuun pistorasiaan.

Suosittelava hormikoko on \varnothing 125 mm, mutta on hyvä noudattaa huippuimurin valmistajan ilmoittamaa mitta. Huippuimurin ja liesikuvun välisen putken tulisi olla mahdollisimman lyhyt ja suora.

Älä yhdistä liesituuletinta savuhormiin (lämmityskattilat, tulisijat, jne).

Mikäli virtajohto vahingoittuu, sen saa vaihtaa vain valmistaja tai tekninen huoltopalvelu, näin vältetään mahdolliset vaaratilanteet. Korjaustyötä tehtäessä on laite kytkettävä irti sähköverkosta.

Ilmanpoistossa on noudatettava viranomais määräyksiä.



KÄYTTÖ

Liesikupu on tarkoitettu vain kotitalouskäyttöön.

Älä koskaan käytä liesikupua muuhun tarkoitukseen kuin, mihin se on suunniteltu.

Älä koskaan jätä avotulta liesikuvun alle.

Säädä kaasulieden liekki siten, että se kohdistuu vain astian pohjaan eikä sen reunoille.

Syviä paistinpannuja on pidettävä silmällä, sillä ylikuumentunut öljy voi leimahtaa tuleen.

Lapset tai henkilöt, joita ei ole opastettu laitteen oikeaan käyttöön, eivät saa käyttää laitetta.

Liesikuvun alla ei saa valmistaa liekitettäviä ruokia (tulipalovaara).

Käytön aikana on huolehdittava riittävästä korvausilman saannista.

Malleissa, joissa on LED-lamput, valo on hyvin kirkas ja se voi vahingoittaa silmiä.

HUOLTO

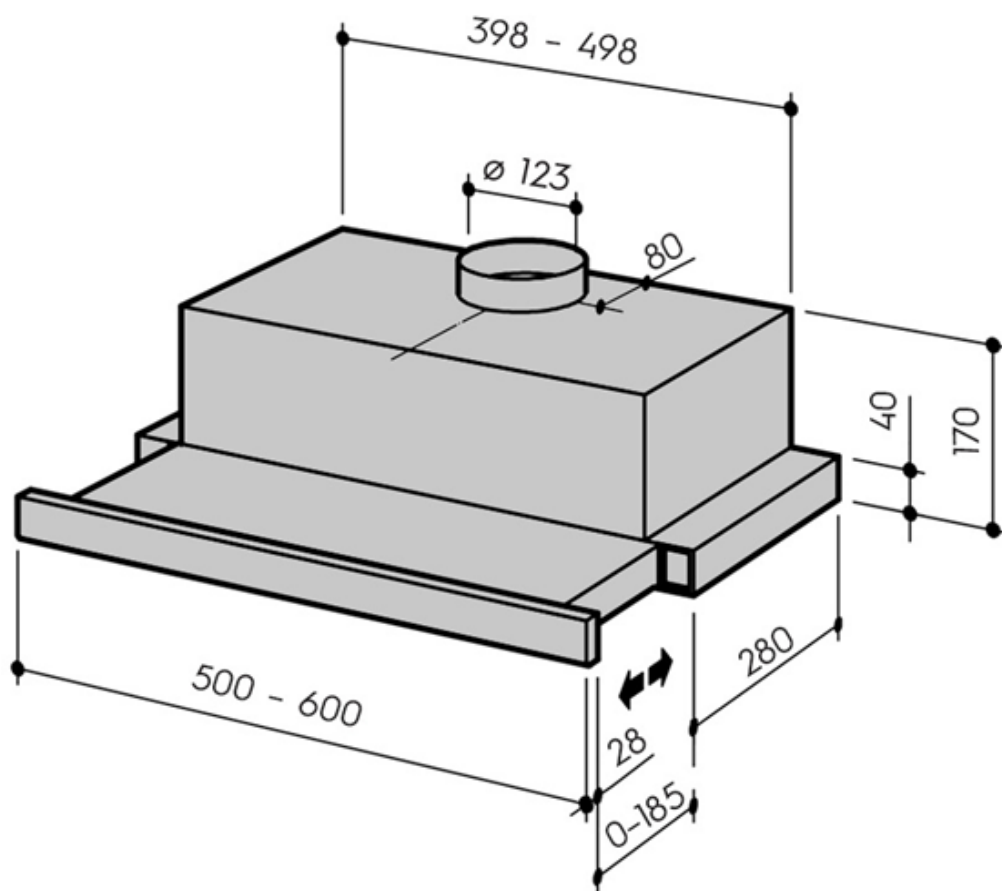
Laite suositellaan aina irrotettavaksi verkkovirrasta ennen huoltotoimenpiteitä.

Puhdista ja/tai vaihda suodattimet säännöllisen ajan kuluttua (tulipalovaara).

Puhdista liesikupu kostealla kankaalla ja miedolla, tähän tarkoitukseen sopivalla nestemäisellä pesuaineella.

savo

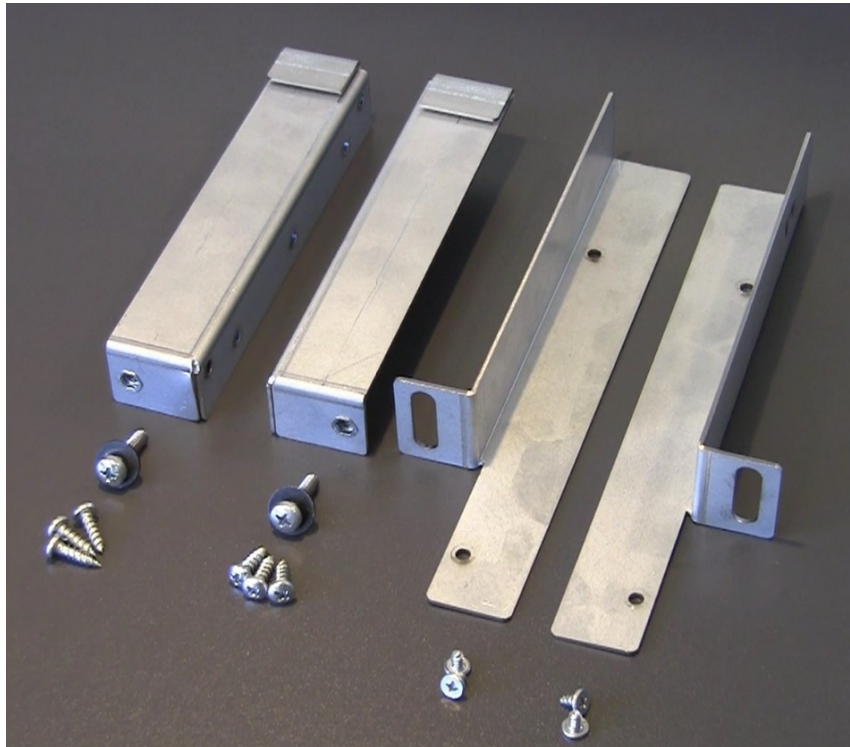
MITTAKUVA



ASENNUS

MATERIAALILUETTELO

- Peltiruuvit 4kpl (rautojen kiinnitys kuvun runkoon)
- Puuruuvit 6kpl (rautojen kiinnitys kappirunkoon)
- Koneruuvit 2kpl ja aluslevyt 2kpl (kuvun lukitus rautoihin)
- Takatäytelevy 1kpl



Nämä asennusohjeet koskevat mittataulukossa listattujen SAVO-liesikupujen kiinnitysrautojen asennusta ja käyttöä.

Tuotepakkauksessa on mukana kiinnitysrautojen lisäksi kaikki kiinnitysruuvit. Käytä vain paketin mukana tulevia ruuveja, vääränpituiset ja tyypiset ruuvit koteloon kiinnitettynä voivat rikkoa kuvun sisällä kulkevien sähköjohtojen sähköeristyksen.

ASENNUS

Runkokiskot asennetaan kaapinrunkojen sivuihin kolmella puuruuvilla. Kahden vaakasuoraan samansuuntaisen ruuvin porauskaaviö on alla. Kolmas ruuvi kiinnitetään, kun runkokisko on paikallaan.

Liesikuvun sivukiskot asennetaan kahdella peltiruuvilla / puoli.

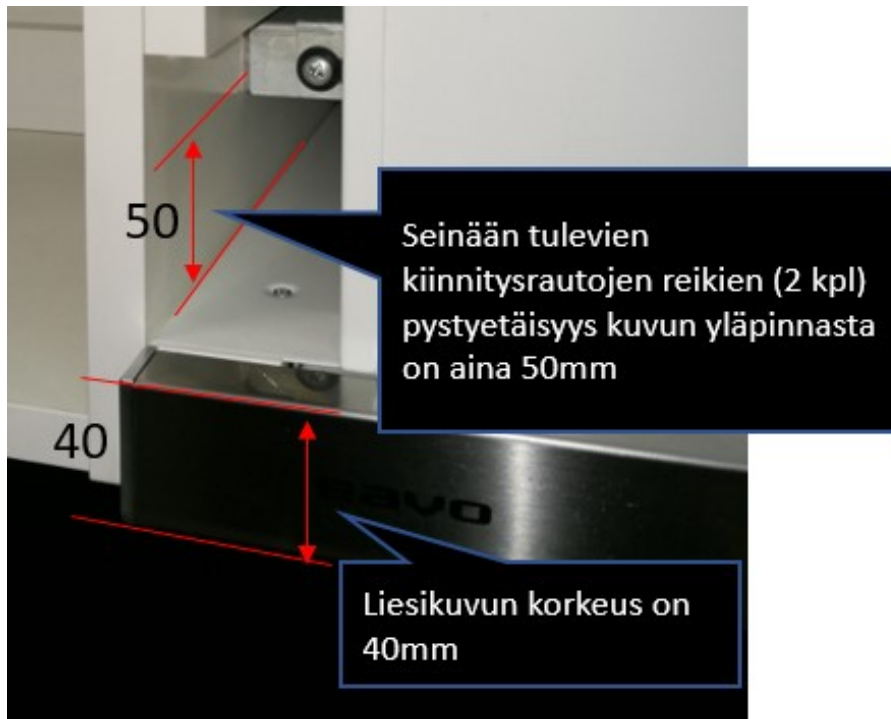
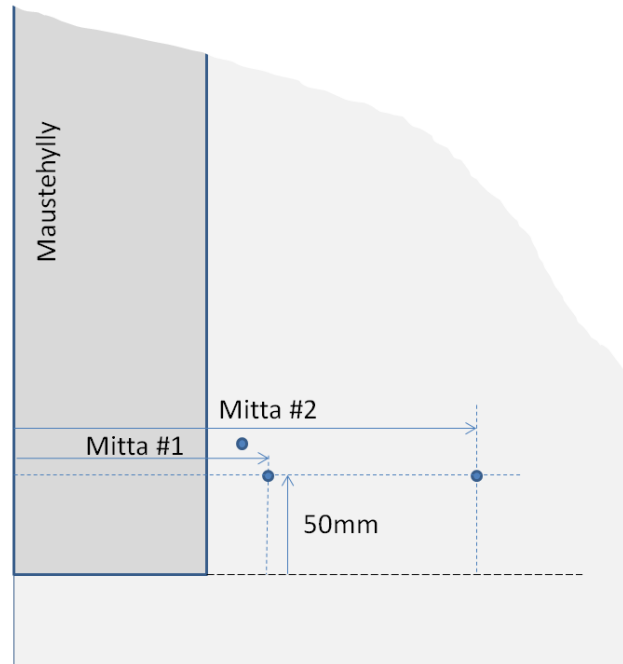
Asennusvideo:

<https://youtu.be/tqqhpoxZ4Wg>

ASENNUSMITAT

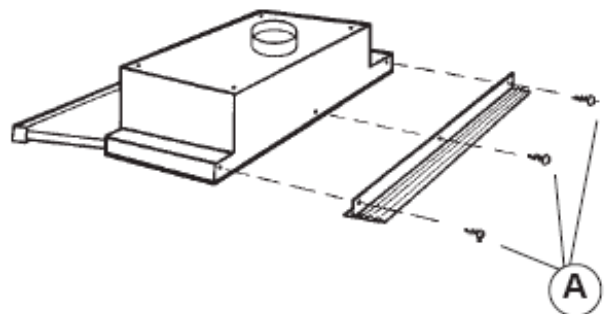
Mallikohtainen mittataulukko

Liesikupu	Mitta #1	Mitta #2
P-21	135mm	235mm
PH-26	135mm	235mm
ePH-26	135mm	235mm
PHV-26	135mm	235mm
ePHV-26	135mm	235mm
PV-26	135mm	235mm
PVK-26	135mm	235mm



Mikäli liesikuvun takaosan ja seinän väliin jää tyhjää tilaa, käytä muovista takatäytelevyä

Leikkaa takatäytelevy sopivan kokoiseksi. Kiinnitä takatäytelevy kolmella ruuvilla **A** liesikuvun takaosaan.



SÄHKÖLIITÄNTÄ JA KÄYTTÖ

OMINAISUUDET

- Elektroninen KSOM-125 moottoriventtiili
- Valaistus 1 x 4W LED 3000K (E14 kanta), 50cm versio
- Valaistus 2 x 4W LED 3000K (E14 kanta), 60cm versio
- Lähtölaipan koko 125mm

KYTKENTÄ SÄHKÖVERKKOON

Laite on varustettu suojamaadoitetulla pistotulpalla.

ASENNUS

Venttiililaite koostuu seuraavista komponenteista:

1. KSOM –moottoriventtiili
2. Ohjauselektronikka (Savon oma piirilevy ja ohjelmisto)
3. Verkkoliitäntä pistotulpalla
4. Käyttökytkin ja merkkivalo
5. Kaksinapainen kaapeli, potentiaalivapaa releen kärkitieto (kaikki mallit joissa KSOM)

KSOM venttiili on irrotettavissa puhdistusta ja säätöä varten alakautta. Tällöin on mahdollisesti lisättävä venttiilin ohjauskaapelin pituutta syöttämällä kaapelia kumiläpiviennin kautta.

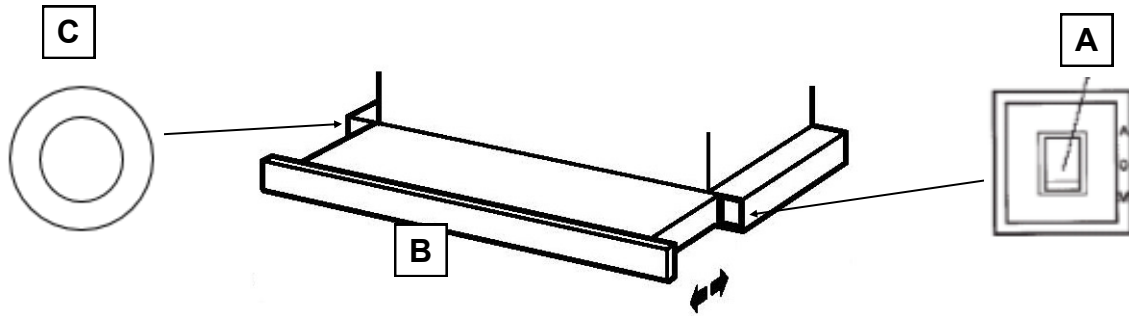
Potentiaalivapaa releen kärkitietoviestin kaksinapainen kaapeli kytketään tarvittaessa ohjaamaan ulkoista käyttölaitetta (esim. LTO-laite). Kaapeli on merkitty kuvan mukaisesti.

Releen kärjet ovat auki kun venttiili on kiinni, ja kärjet sulkeutuvat kun venttiili on auki. 07/2017 toimituksista alkaen venttiilin kärjet avautuvat myös aina silloin kun venttiili automaattisesti sulkeutuu tunnin päälläolon jälkeen.

MOOTTORIVENTTIILIN ASENTOTIETO
Potentiaalivapaa releen kärkitietoviesti
Max kytkentäteho 2A, 250VAC

KÄYTTÖ

KÄYTTÖKYTKIMET



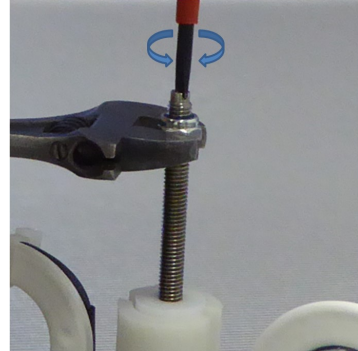
Painike A	Valokytin A: automaattitoiminto; valo päällä liukuosan ollessa ulosvedettynä. 0: valo pois M: valo päällä kokoajan, riippumatta liukuosan asennosta.
Liukuosa B	Ruoanlaiton aikana liukuosa on pidettävä täysin ulosvedettynä
Painike C	Avaa ja sulkee moottoriventtiilin. Sininen LED-merkkivalo palaa kun säätöventtiili on auki. Säätöventtiili sulkeutuu automaattisesti 1 tunnin kuluttua avauksesta ja sininen LED-merkkivalo sammuu.

VENTTIILIN TOIMINTA JA SÄÄTÖ

Liesikupu on varustettu moottorikäyttöisellä FläktWoods Oy:n valmistamalla säätöventtiilillä. Venttiilin ohjauselektronikka ja piirilevy ovat kuitenkin Savon omaa tuotantoa. Liesikuvun asennuksen jälkeen venttiili tulee säätää oikeille virtausarvoille rakennusmääräysten tai kiinteistön ilmanvaihdon suunnitteluarvojen mukaisesti. Kysy toimenpidettä ilmastoinnin ammattilaiselta.

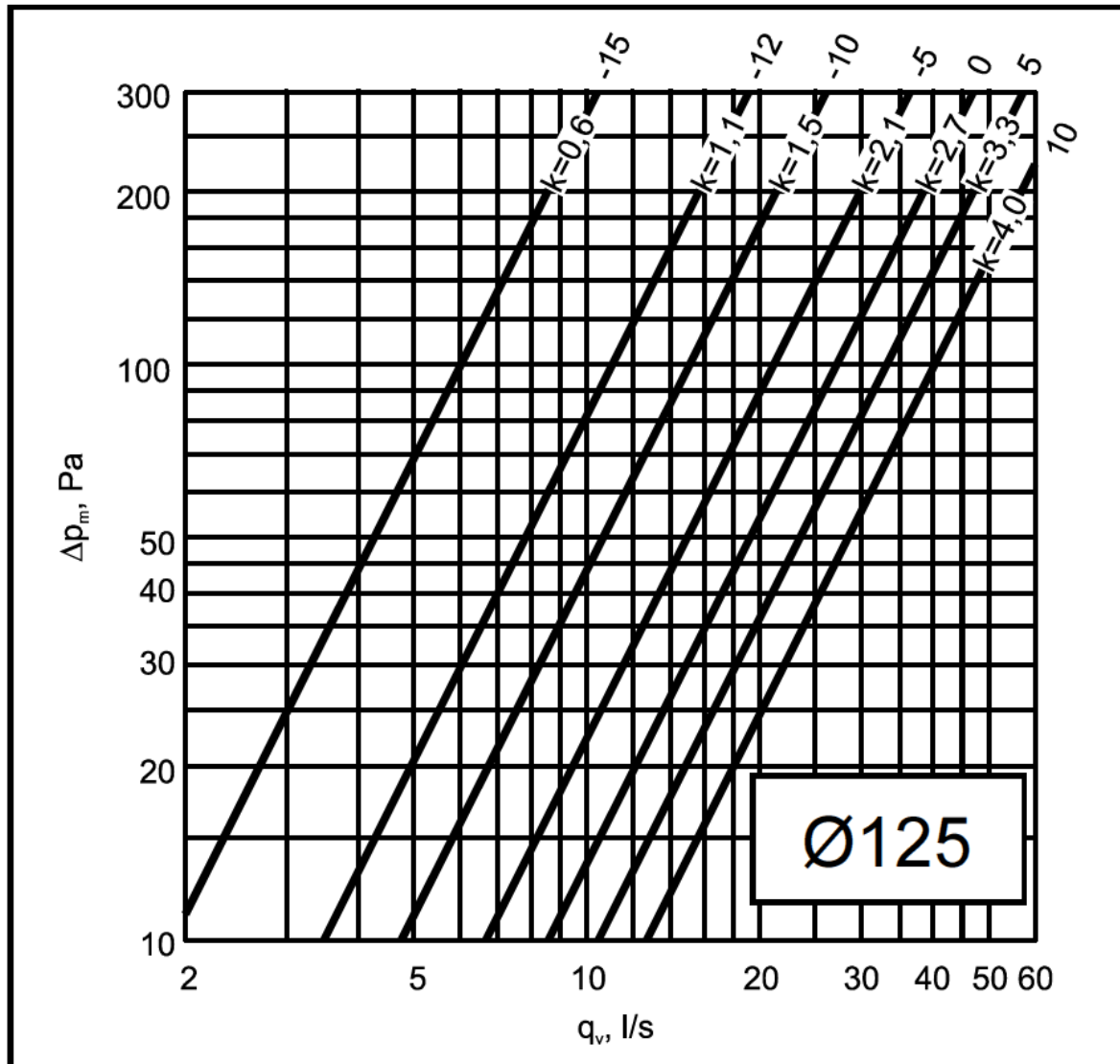
Perussäätö tehdään pitämällä työkalulla kiinni kierrekaran mutterista ja kääntämällä kierrekaran päässä olevasta hahlostä ruuvitaltalla. Säätöä ei tehdä käsin venttiilin kantta kiertämällä. Jos asetusta muutetaan, uusi asetusta tulee voimaan vasta, kun laitteen syöttöjännite on kytketty pois (min. 10s) ja kytketty uudelleen päälle.

Venttiilin ominaisuuksiin kuuluu kerran vuorokaudessa suoritettava voimisteluaajo, jonka venttiili tekee itsenäisesti käyttäjästä riippumatta.



SÄÄTÖARVOTAULUKKO

Lisätietoja valmistajan sivuilta (FläktWoods Oy).



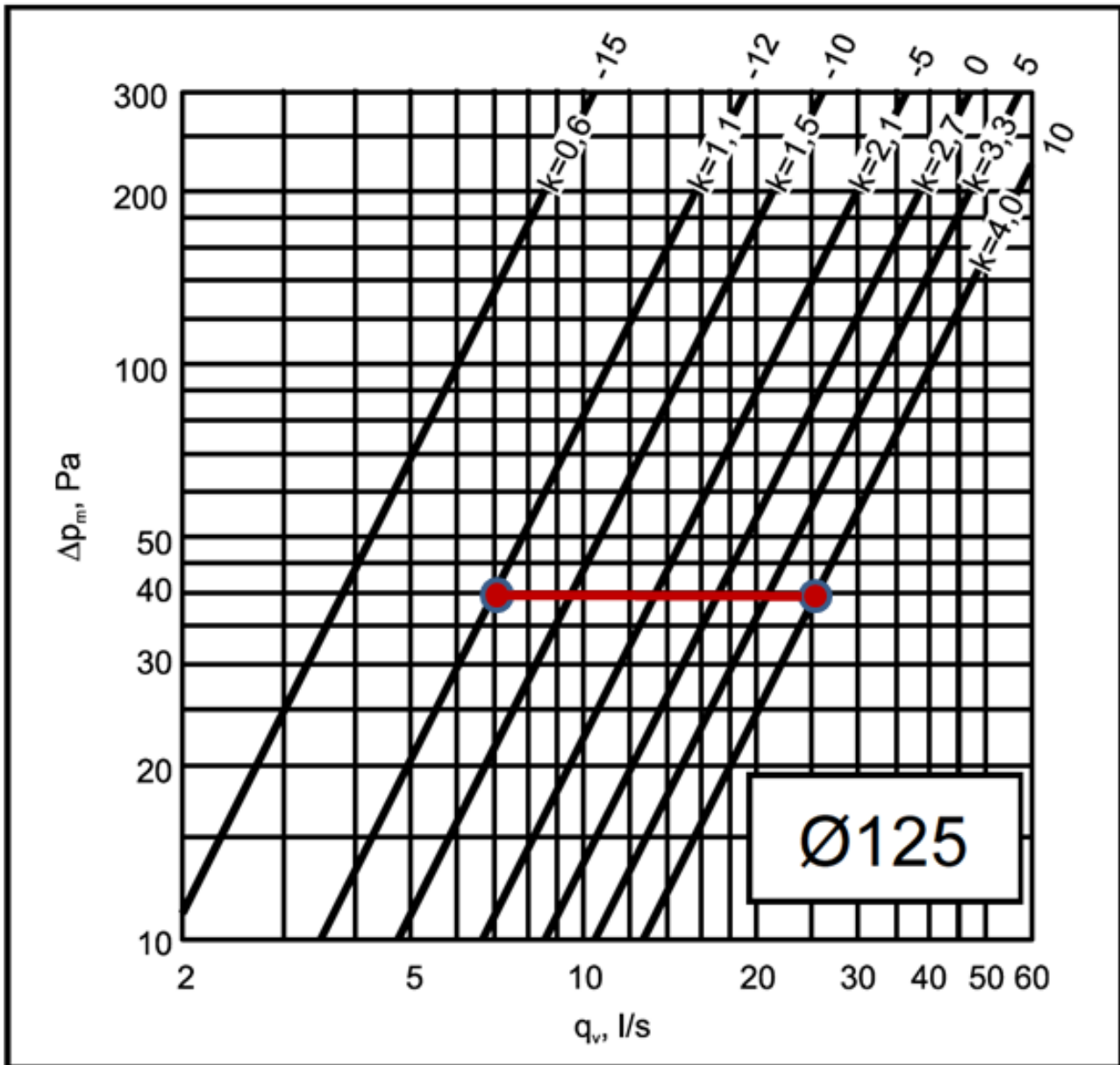
VENTTIILIN SÄÄTÖTIEDOT

Venttiili on tehdasasetuksena säädetty alla olevan kuvan mukaisesti. Paineella 40 Pa saavutetaan seuraavat ilmanvirtausarvot:

Venttiili kiinni 7 l/s
Venttiili auki 25 l/s

Venttiilin ajomatka on tehdasasetuksena 22mm, joka voidaan tarvittaessa muuttaa 5, 10 tai 15mm:iin. Ohjeet saatavilla Savon teknisestä tuesta.

Venttiilin perussäätö suoritetaan tämän ohjekirjan kohdan "VENTTIILIN TOIMINTA JA SÄÄTÖ" mukaisesti. Tällöin säätöalue siirtyy halutulla tavalla käyrästä X-asteikon suuntaisesti.



HOITO, PUHDISTUS, HUOLTO

! Ennen puhdistus- tai huoltotöitä irrota laite sähköverkosta !

LIESIKUVUN PUHDISTUS

Puhdista vähintään kahden kuukauden välein tulipalovaaran ehkäisemiseksi.

ULKO-OSAN PUHDISTUS:

Käytä haalealla vedellä ja miedolla pesuaineella (maalatut liesikuvut) kostutettua rättiä. Teräspintaisen liesikuvun puhdistamiseen käytä sille tarkoitettuja erikoistuotteita.

SISÄOSAN PUHDISTUS:

Käytä etyylialkoholilla kostutettua rättiä (tai sivellintä).

Älä käytä hankaavia ja syövyttäviä tuotteita (esimerkiksi metallisieniä, kovia harjoja, voimakkaita pesuaineita jne.)

RASVASUODATTIMIEN PUHDISTUS:

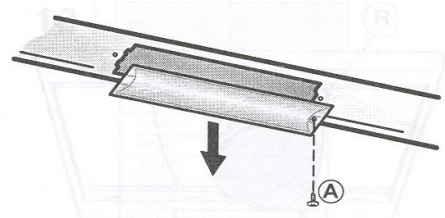
Irrota rasvasuodattimet painamalla suodattimen lukitussalppaa kahvansuuntaisesti taaksepäin ja vedä suodatin pois alakautta.

Puhdista käsin tai astianpesukoneessa miedolla pesuaineella. Mikäli suodatin pestään astianpesukoneessa, se saattaa haalistua, mikä ei vaikuta sen toimintaan.

VALAISIMIEN VAIHTAMINEN

Irrota laite sähköverkosta.

Laite on varustettu LED-valaisimilla (E14). Noudata yleisiä turvallisuusohjeita vaihtaessasi lamppua. Avaa ruuvitalalla lampun suojalasi. Suositellaan käytettäväksi arvoiltaan alkuperäisiä LED-lamppuja.



TOIMINTAHÄIRIÖT

Tarkista seuraavat seikat ennen kuin olet yhteydessä huoltopalveluun:

- onko sähkönsyötöt katkenneet

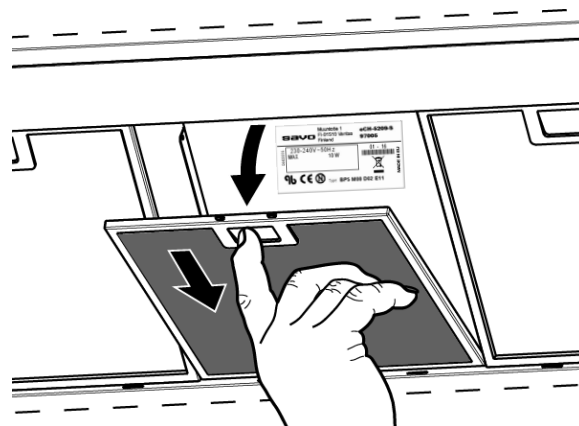
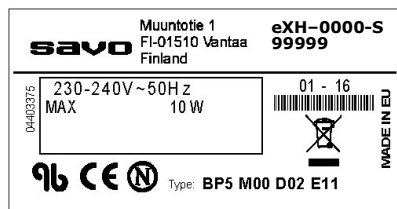
Jos liesituuletin vetää huonosti:

- riittääkö keittiön korvausilmansaanti
- ovatko rasvasuodattimet puhtaat

savo

LAITTEEN TUNNISTETIEDOT

Tyypikilpi



ASIAKASPALVELU

Sähköposti: info@savo.fi, huolto@savo.fi

Valtuutetut huoltoliikkeet verkkosivustollamme: www.savo.fi

TAKUUEHDOT: www.savo.fi

MAAHANTUOJA

Savo Design & Technic Oy - Muuntotie 1, 01510 VANTAA - Puh: 0207-181 450 - info@savo.fi



Tämä laite on merkitty sähkö- ja elektroniikkalaiteromusta annetun Euroopan unionin direktiivin 2002/96/EY mukaisesti. Tämän tuotteen asianmukainen hävittäminen auttaa estämään mahdolliset kielteiset ympäristö- ja terveysvaikutukset, joita vääränlainen jätteenkäsittely voisi muutoin aiheuttaa. Tuotteeseen merkitty tunnus osoittaa, että tätä tuotetta ei saa käsitellä kotitalousjätteenä. Sen sijaan se tulee toimittaa sähkö- ja elektroniikkalaiteromun keräyspisteeseen. Tuote tulee hävittää paikallisten jätehuoltomääräysten mukaisesti. Lisätietoja tämän tuotteen käsittelystä, keräämisestä ja kierrätyksestä saa kunnan ympäristöviranomaisilta, jätehuoltoyhtiöstä ja liikkeestä, josta tuote on ostettu.

