



CUBE-Tank

- D**
3-28, 143
Tankpapiere und technische Informationen
Zulassungsnummer: Z-40.21-565
-> *Allg. bauaufsichtl. Zulassung / Allgemeine Bauartgenehmigung*
- Betriebsanleitung Original -
- GB**
29-54, 143
Tank documents and technical information
Approval number: Z-40.21-565
-> *General Technical Approval/General Design Certification*
- F**
55-59, 144
Documents relatifs à la cuve et informations techniques
Numéro d'homologation : Z-40.21-565
- I**
60-64, 144
Documenti del serbatoio e informazioni tecniche
Numero di omologazione: Z-40.21-565
- E**
65-69
Documentación del depósito e información técnica
Número de homologación: Z-40.21-565
- CZ**
70-74
Podklady k nádrži a technické informace
Číslo povolení: Z-40.21-565
- DK**
75-79
Tankdokumenter og tekniske oplysninger
Registreringsnummer: Z-40.21-565
- FIN**
80-84
Säiliöpöytäkirjat ja tekniset tiedot
Hyväksyntänumero: Z-40.21-565
- HR**
85-89
Dokumenti uz spremnik i tehničke informacije
Broj dozvole: Z-40.21-565
- N**
90-94
Tankdokumenter og teknisk informasjon
Registreringsnummer: Z-40.21-565
- NL**
95-99
Tankpapieren en technische informatie
Vergunningsnummer: Z-40.21-565
- P**
100-104
Documentos do depósito e informações técnicas
Número de registo: Z-40.21-565
- PL**
105-109
Dokumentacja zbiornika i informacje techniczne
Numer dopuszczenia: Z-40.21-565
- S**
110-137
Tankdokument och teknisk information
Godkännandenummer: Z-40.21-565 / KIWA Sweden AB 22-1019065-100
- SL**
138-142
Dokumentacija rezervoarja in tehnične informacije
Številka soglasja: Z-40.21-565
- GR**
143-147
Επίσημα έγγραφα δεξαμενής και τεχνικές πληροφορίες
Αριθμός άδειας κυκλοφορίας: Z-40.21-565

- D** **Wichtige Unterlagen für den Betreiber!**
Bitte sorgfältig aufbewahren!
3 (Unterlagen sind bei Prüfungen der Tankanlagen vorzuzeigen.)
- GB** **Important documents for the operator!**
Please keep in a safe place!
29 (Documents are to be presented during inspections of the tank systems.)
- F** **Documents importants pour l'exploitant !**
À conserver soigneusement !
55 (Les documents sont à présenter lors des inspections des stations de ravitaillement.)
- I** **Documenti importanti per l'operatore !**
Conservare con cura !
60 (I documenti devono essere presentati in caso di verifiche degli impianti serbatoio)
- E** **¡Documentación importante para el explotador!**
¡Por favor, conservarla cuidadosamente!
65 (La documentación debe mostrarse en las comprobaciones de las instalaciones de depósitos).
- CZ** **Důležité podklady pro provozovatele !**
Pečlivě je, prosím, uložte !
70 (Podklady se musí předkládat při zkouškách čerpacích zařízení.)
- DK** **Vigtig dokumentation for brugeren !**
Bedes opbevaret omhyggeligt !
75 (Dokumentation skal forevises ved prøvning af tankanlæg.)
- FIN** **Tärkeitä asiakirjoja käyttäjäritykselle!**
Säilytettävä huolellisesti!
80 (Asiakirjat on esitettävä säiliölaitteistojen tarkastusten yhteydessä.)
- HR** **Važni dokumenti za vlasnika!**
Čuvajte ih na sigurnom!
85 (Dokumenti se moraju predočiti prilikom pregleda sustava spremnika.)
- N** **Viktige dokumenter for brukeren!**
Oppbevar dem på et trygt sted.
90 (Dokumentene skal fremvises ved kontroll av tankanleggene.)
- NL** **Belangrijke documenten voor de exploitant!**
Bewaar deze zorgvuldig!
95 (Documenten moeten bij controles van de tankinstallaties worden getoond.)
- P** **Documentação importante para a entidade exploradora!**
Guardar em local seguro!
100 (A documentação deve ser apresentada em caso de inspeção dos sistemas de tanques.)
- PL** **Ważne dokumenty przeznaczone dla użytkownika!**
Starannie przechować!
105 (Dokumenty należy okazać podczas kontroli instalacji tankowania.)
- S** **Viktiga underlag för idkaren !**
Förvara dem noga !
110 (Underlagen ska kunna visas upp när tankanläggningen kontrolleras.)
- SL** **Pomembna dokumentacija za upravljavca!**
Skrbno shranite!
138 (Ob pregledih sistemov rezervoarjev morate predložiti dokumentacijo.)
- GR** **Σημαντικά έγγραφα για τον ιδιοκτήτη του προϊόντος!**
Φυλάξτε τα σε ασφαλές μέρος!
143 (Τα έγγραφα πρέπει να προσκομίζονται κατά τις δοκιμές των συστημάτων δεξαμενών).

1. Allgemeines	3
2. Aufstellungsbedingungen	3
3. Transport	4
4. Aufstellung von Tanks	4
5. Befüll- und Entnahmesysteme	4
6. Betrieb	5
7. Überfüllsicherungen	5
8. Gewährleistung	5
9. Abnahmeprüfzeugnis	6
10. EG-Konformitätserklärung	7
11. Allgemeine bauaufsichtliche Zulassung	8
12. CE-Produktinformation	148

Diese Anleitung gilt für CEMO – CUBE-Tanks gemäß Allgemeiner bauaufsichtlicher Zulassung / Allgemeiner Bauartgenehmigung Z-40.21-565

Sollten Sie diesen Tank nach der EN 13341 betreiben, muss das Ü-Zeichen auf dem Typenschild durch den beigelegten Aufkleber mit dem CE-Kennzeichen überklebt werden.

1. Allgemeines

1.1 Zu beachtende Unterlagen

- Zulassungsbescheid für CUBE-Tank (Betreiber auszug)
- Betriebsanleitungen für Zapfsysteme (z.B. Pumpen und Zähler) der Zubehörhersteller
- Betriebsanleitung für Überfüllsicherung (Grenzwertgeber)
- Betriebsanleitung für die Leckagesonde
- Desweiteren sind die Bestimmungen des Wasser-, Gewerbe- und Baurechts zu beachten.

1.2 Anwendung

Der CUBE-Tank 5000 l ist ein werkmäßig hergestellter Behälter, der aus einem im Rotationsformverfahren hergestellten annähernd vertikal zylindrisch gestalteten Innenbehälter und einem umschließenden äußeren Behälter, der als Auffangwanne dient, besteht und zusammen eine Behälterkombination aus Polyethylen (LLD-PE) bildet. Der CUBE-Tank 5000 l ist vorgesehen zur drucklosen Lagerung von:

- Dieselmotorkraftstoff,
- Biodiesel,
- Schmierstoffen,
- Reine Harnstofflösung 32,5 % (z.B. AdBlue®) und weiteren Lagermedien gemäß der allgemeinen bauaufsichtlichen Zulassung/allgemeinen Bauartgenehmigung Z-40.21-565.

Die zulässige Betriebstemperatur beträgt 40 °C. Der CUBE-Tank 5000 l ist bereits werkmäßig mit einem Befüll- und Entlüftungsanschluss sowie einem Zapfsystem (Pumpe, Zapfschlauch und Zapfventil), einem Inhaltsanzeiger und einer Leckagesonde ausgestattet.

2. Aufstellungsbedingungen

Die Aufstellungsbedingungen für die jeweiligen Medien sind den wasser-, gewerbe- und baurechtlichen Vorschriften zu entnehmen. Die Behälter dürfen nur in Räumen von Gebäuden und im Freien aufgestellt werden, jedoch nicht in explosionsgefährdeten Bereichen der Zonen 0 und 1. In Überschwemmungsgebieten sind die Behälter so aufzustellen, dass sie von der Flut nicht erreicht werden können.

Der Betreiber hat vor Inbetriebnahme des Behälters ein Schild anzubringen, auf dem die gelagerte Flüssigkeit, ihre Dichte und Konzentration angegeben sind.

3. Transport



Achtung!

CUBE-Tanks ausschließlich im leeren Zustand bewegen bzw. transportieren!

CUBE-Tanks werden zum Schutz gegen mechanische Beschädigungen auf einer Transportpalette, in einer Schutzfolie verpackt, ausgeliefert. Zur Vermeidung von Schäden und Aufrechterhaltung der Gewährleistungsansprüche ist dringend zu beachten:

- Transport und Lagerung **NUR** in Originalverpackung
- Tank nicht fallen lassen oder werfen
- Nicht auf Kanten oder spitze Gegenstände legen
- Transportverpackung erst am Aufstellungsort entfernen

Sollten dennoch Schäden auftreten, benachrichtigen Sie bitte unseren Kundendienst!

3.1 Verladen mit Kran



Gefahr!

Schwere Personenschäden bei Absturz eines CUBE-Tanks möglich.

Aufenthalt bei Kranbetrieb unter der schwebenden Last ist verboten. Prüfen Sie vor jedem Kranbetrieb die Schraubbefestigung der 3 Bügel auf richtige und feste Verbindung.



Wichtig!

Der Deckel muss geschlossen und mit beiden Verschlüssen vollständig verschlossen sein.

Falls nicht vorhanden

- Seitlich am Behälter 3 Bügel mit einer Breite von mindestens 170 mm und einem Durchmesser von 16 - 18 mm anbringen.
- Seitlich am Behälter angebrachte 3 Bügel hochklappen.
- 3 geeignete, gleichlange Lastaufnahmemittel an Kranlaschen befestigen.
- CUBE-Tank kann vom bzw. auf das Transportfahrzeug ab- oder aufgeladen werden.

4. Aufstellung von Tanks

Bei der Aufstellung der Behälter ist auf gute Standfestigkeit zu achten. Der Behälter muss gleichmäßig aufliegen und senkrecht stehen. Die Aufstellfläche muss eben sein und darf keine Kanten und Erhebungen aufweisen. Sie ist vor der Aufstellung der Behälter gründlich zu reinigen. Die Behälter müssen von Wänden und sonstigen Bauteilen sowie untereinander einen solchen Abstand haben, dass die Erkennung von Füllstand, Leckagen und die Zustandskontrolle durch Inaugenscheinnahme jederzeit möglich ist.

4.1 Aufstellung im Freien

CUBE-Tanks sind für die Aufstellung im Freien zugelassen. Bei Aufstellung im Freien sind die Behälter so aufzustellen, dass Windlasten nicht auftreten können und die Einwirkung sonstiger Witterungseinflüsse (Niederschlag, Schneelast, Sonneneinstrahlung) möglichst gering gehalten werden. Die Fläche bei Außenaufstellung soll zusätzlich in Straßenbauweise erstellt und flüssigkeitsdicht sein. Hierzu auch Abschnitt 3.1 (3) der allgemeinen bauaufsichtlichen Zulassung/allgemeinen Bauartgenehmigung Z-40.21-565 beachten.

4.2 Anfahrschutz

CUBE-Tanks sind gegen Beschädigungen durch anfahrende Fahrzeuge oder Vandalismus zu schützen, z. B. durch geschützte Aufstellung, einen Anfahrschutz oder durch Aufstellen in einem geeigneten Raumv.

Hierzu auch Abschnitt 3.1 (4) der allgemeinen bauaufsichtlichen Zulassung/allgemeinen Bauartgenehmigung Z-40.21-565 beachten.

5. Befüll- und Entnahmesysteme

Die Befüll- und Entnahmeleitung ist bei den CUBE-Tanks bereits werkmäßig montiert. Den Zubehörkomponenten wie Zähler, Kraftstofffilter oder Schlauchaufroller liegen entsprechende Montage- und Betriebsanleitungen bei.

Alle Verschraubungen müssen unbedingt auf Dichtheit überprüft werden!

5.1 Be- und Entlüftungsleitung

Bei CUBE-Tanks zur Aufstellung im Freien ist der Be- und Entlüftungspilz (2'') bereits werkmäßig montiert.

Bei CUBE-Tanks, die im Gebäude aufgestellt werden, muss der Entlüftungspilz am Tank entfernt werden und die Entlüftungsleitung bauseitig ins Freie geführt werden. Hierzu auch Abschnitt 3.2.3.2 der allgemeinen bauaufsichtlichen Zulassung/allgemeinen Bauartgenehmigung Z-40.21-565 beachten.

5.2 Überfüllsicherung (Grenzwertgeber) für Dieselkraftstoff

Bei den Ausführungen für Heizöl und Dieselkraftstoff sind die Überfüllsicherungen (Grenzwertgeber) bereits werkmäßig montiert und die vorgeschriebenen Einbautiefen eingestellt.

6. Betrieb

6.1 Betrieb in Dieseltankanlagen

6.1.1 Befüllen

Für Prüfungen vor Inbetriebnahme wird auf Abschnitt 4.3 der allgemeinen bauaufsichtlichen Zulassung/allgemeinen Bauartgenehmigung Z-40.21-565 verwiesen.

Bei der Erstbefüllung ist die gesamte Anlage auf Dichtheit zu überprüfen.

Die CUBE-Tanks dürfen nur mit festen Anschlüssen und unter Verwendung einer geeigneten Überfüllsicherung (Grenzwertgeber) befüllt werden.

6.1.2 Entnahme

Die Entnahme erfolgt mittels Pumpe, Zapfschlauch und Zapfventil. Bitte achten sie auf eine ausreichende Be- und Entlüftung. Bitte beachten sie auch die Montage- und Betriebsanleitungen der Zubehörkomponenten.

6.2 Betrieb mit den sonstigen zugelassenen Medien der Allgemeinen bauaufsichtlichen Zulassung/ Allgemeinen Bauartgenehmigung

Der Abschnitt 4.1.4 der allgemeinen bauaufsichtlichen Zulassung/allgemeinen Bauartgenehmigung Z-40.21-565 sowie die Betriebsanleitungen der Zubehörkomponenten und die Regelwerke des Wasserrechtes und für brennbare Flüssigkeiten sind zu beachten!

6.3 Wartung und Reinigung der CUBE-Tanks

CUBE-Tanks benötigen keine besonderen Wartungsmaßnahmen. Korrosionsschutzmittel sind nicht erforderlich.

Durch die guten Eigenschaften der CUBE-Tanks entsteht nur geringfügige Kondensation von Wasser. Ölschlamm muss vor Erreichen des Absaugschlauches mittels Sonde durch die Inspektionsöffnung abgesaugt werden.

7. Überfüllsicherungen

Soweit für Tankanlagen zur Lagerung von wassergefährdenden Flüssigkeiten nach geltendem Recht Überfüllsicherungen bzw. Grenzwertgeber erforderlich sind, können sie wie folgt ausgerüstet werden:

7.1 CUBE-Tanks zur Lagerung von Dieselkraftstoff

CUBE-Tanks sind mit einer zugelassenen Überfüllsicherung (Grenzwertgeber) ausgerüstet. Die Einbauanweisung ist den Tankpapieren beigelegt.

7.2 CUBE-Tanks zur Lagerung von Schmierstoffen und reiner Harnstofflösung 32,5% (z.B. AdBlue®)

CUBE-Tanks sind mit einer zugelassenen Überfüllsicherung mit Warneinrichtung ausgerüstet. Die Einbauanweisung ist den Tankpapieren beigelegt.

7.3 CUBE-Tanks zur Lagerung von sonstigen Medien

CUBE-Tanks sind mit einer zugelassenen Überfüllsicherung mit Warneinrichtung auszurüsten. Die Einbauanweisung ist zu beachten.

8. Gewährleistung

Für die Beständigkeit des Materials und einwandfreie Verarbeitung übernehmen wir Garantie gemäß den CEMO-Gewährleistungsbedingungen. Voraussetzung für die Gewährung von Gewährleistungsansprüchen ist die genaue Beachtung der vorliegenden Transport-, Montage und Betriebsanleitung und der geltenden Vorschriften in allen Punkten.

9. Abnahmeprüfzeugnis

Abnahmeprüfzeugnis nach DIN EN 10204 3.1 für CUBE-Tanks

aus Polyethylen (LLD-PE) für die drucklose Lagerung von Medien entsprechend der allgemeinen bauaufsichtlichen Zulassung Z-40.21-565 und der EN 13341.

Behälterinhalt: **4970 l**

Baujahr: **siehe Rückseite**
.....

Herstell-Nr.: **siehe Rückseite**
.....

Wir bescheinigen, dass der Behälter entsprechend den Anforderungen der allgemeinen bauaufsichtlichen Zulassung Z-40.21-565 und der EN 13341 erfolgreich geprüft wurde und dass die Herstellung des Tanks entsprechend den Vorgaben der allgemeinen bauaufsichtlichen Zulassung Z-40.21-565 und der EN 13341 erfolgte.

Werksprüfer:

siehe Rückseite
.....

CEMO GmbH

10. EG-Konformitätserklärung

Der Hersteller / Inverkehrbringer

CEMO GmbH
In den Backenländern 5
D-71384 Weinstadt

erklärt hiermit, dass folgendes Produkt

Produktbezeichnung: Tankstelle (Diesel, AdBlue, Schmierstoff)
Modellbezeichnung: CEMO
Typbezeichnung: CUBE-Tank

Beschreibung:

Behälter zum sicheren Lagern von Flüssigkeiten, auch wassergefährdenden Stoffen (in Deutschland z.B. nach WGK 1, 2 und 3) sowie brennbaren Flüssigkeiten mit einem Flammpunkt > 55°C sowie die Betankung daraus (durch die grundsätzlich doppelwandige Ausführung auch für die Verwendung in Wasserschutzgebieten geeignet).

allen einschlägigen Bestimmungen der angewandten Rechtsvorschriften (nachfolgend) - einschließlich deren zum Zeitpunkt der Erklärung geltenden Änderungen - entspricht. Die alleinige Verantwortung für die Ausstellung dieser Konformitätserklärung trägt der Hersteller. Diese Erklärung bezieht sich nur auf die Maschine in dem Zustand, in dem sie in Verkehr gebracht wurde; vom Endnutzer nachträglich angebrachte Teile und/oder nachträglich vorgenommene Eingriffe bleiben unberücksichtigt.

Folgende Rechtsvorschriften wurden angewandt:

Maschinenrichtlinie 2006/42/EG

Folgende harmonisierte Normen wurden angewandt:

EN 547-3:1996+A1:2008	Sicherheit von Maschinen - Körpermaße des Menschen - Teil 3: Körpermaßdaten
EN 60204-1:2018	Sicherheit von Maschinen - Elektrische Ausrüstung von Maschinen - Teil 1: Allgemeine Anforderungen (IEC 60204-1:2016 (modifiziert))
EN 809:1998+A1:2009/AC:2010	Pumpen und Pumpenaggregate für Flüssigkeiten - Allgemeine sicherheitstechnische Anforderungen
EN ISO 12100:2010	Sicherheit von Maschinen - Allgemeine Gestaltungsleitsätze - Risikobeurteilung und Risikominderung (ISO 12100:2010)
EN ISO 13857:2019	Sicherheit von Maschinen - Sicherheitsabstände gegen das Erreichen von Gefährdungsbereichen mit den oberen und unteren Gliedmaßen (ISO 13857:2019)
EN ISO 19353:2019	Sicherheit von Maschinen - Vorbeugender und abwehrender Brandschutz (ISO 19353:2019)

Name und Anschrift der Person, die bevollmächtigt ist, die technischen Unterlagen zusammenzustellen:
CEMO GmbH, In den Backenländern 5, D-71384 Weinstadt

Ort: Weinstadt
Datum: 22.03.2024



(Unterschrift)
Eberhard Manz, Geschäftsführer

11. Allgemeine bauaufsichtliche Zulassung

Allgemeine bauaufsichtliche Zulassung/ Allgemeine Bauartgenehmigung

Deutsches
Institut
für
Bautechnik

DIBt

Eine vom Bund und den Ländern gemeinsam
getragene Anstalt des öffentlichen Rechts

Zulassungs- und Genehmigungsstelle
für Bauprodukte und Bauarten

Datum: 19.07.2024
Geschäftszeichen: II 27-1.40.21-73/23

Nummer:
Z-40.21-565

Antragsteller:
CEMO GmbH
In den Backenländern 5
71384 Weinstadt

Geltungsdauer
vom: **19. Juli 2024**
bis: **20. November 2028**

Gegenstand dieses Bescheides:
Rotationsgeformte Behälterkombination aus Polyethylen (PE)
Typ: CUBE-Tank 3500 l und 5000 l

Der oben genannte Regelungsgegenstand wird hiermit allgemein bauaufsichtlich
zugelassen/genehmigt.
Dieser Bescheid umfasst neun Seiten und vier Anlagen mit 17 Seiten.
Diese allgemeine bauaufsichtliche Zulassung/allgemeine Bauartgenehmigung ersetzt die allgemeine
bauaufsichtliche Zulassung/allgemeine Bauartgenehmigung Nr. Z-40.21-565 vom 9. November 2023.

DIBt

I ALLGEMEINE BESTIMMUNGEN

- 1 Mit diesem Bescheid ist die Verwendbarkeit bzw. Anwendbarkeit des Regelungsgegenstandes im Sinne der Landesbauordnungen nachgewiesen.
- 2 Dieser Bescheid ersetzt nicht die für die Durchführung von Bauvorhaben gesetzlich vorgeschriebenen Genehmigungen, Zustimmungen und Bescheinigungen.
- 3 Dieser Bescheid wird unbeschadet der Rechte Dritter, insbesondere privater Schutzrechte, erteilt.
- 4 Dem Verwender bzw. Anwender des Regelungsgegenstandes sind, unbeschadet weiter gehender Regelungen in den "Besonderen Bestimmungen", Kopien dieses Bescheides zur Verfügung zu stellen. Zudem ist der Verwender bzw. Anwender des Regelungsgegenstandes darauf hinzuweisen, dass dieser Bescheid an der Verwendungs- bzw. Anwendungsstelle vorliegen muss. Auf Anforderung sind den beteiligten Behörden ebenfalls Kopien zur Verfügung zu stellen.
- 5 Dieser Bescheid darf nur vollständig vervielfältigt werden. Eine auszugsweise Veröffentlichung bedarf der Zustimmung des Deutschen Instituts für Bautechnik. Texte und Zeichnungen von Werbeschriften dürfen diesem Bescheid nicht widersprechen, Übersetzungen müssen den Hinweis "Vom Deutschen Institut für Bautechnik nicht geprüfte Übersetzung der deutschen Originalfassung" enthalten.
- 6 Dieser Bescheid wird widerruflich erteilt. Die Bestimmungen können nachträglich ergänzt und geändert werden, insbesondere, wenn neue technische Erkenntnisse dies erfordern.
- 7 Dieser Bescheid bezieht sich auf die von dem Antragsteller gemachten Angaben und vorgelegten Dokumente. Eine Änderung dieser Grundlagen wird von diesem Bescheid nicht erfasst und ist dem Deutschen Institut für Bautechnik unverzüglich offenzulegen.

II BESONDERE BESTIMMUNGEN

1 Regelungsgegenstand und Verwendungs- bzw. Anwendungsbereich

(1) Gegenstand dieses Bescheides sind werkmäßig hergestellte Behälter gemäß Anlage 1, mit einem Fassungsvermögen von 3500 l und 5000 l, die aus einem im Rotationsformverfahren hergestellten und annähernd zylindrisch gestalteten Innenbehälter (Lagerbehälter) und einem an der Frontseite abgeflachten umschließenden Außenbehälter, der als Auffangvorrichtung dient und bei Außenaufstellung mit einem aufschwenkbaren Deckel (Klappdeckel) ausgestattet ist, bestehen und zusammen eine Behälterkombination aus Polyethylen (PE) - nachfolgend mit Behälter bezeichnet - bilden.

(2) Die Peripherie-Einheiten zur Befüllung, zur Be- und Entlüftung, zur Sicherung gegen Überfüllen, zum Entleeren und zur Füllstands- und Leckagekontrolle sowie sonstige Ausrüstungseinheiten sind auf der Oberseite des Innenbehälters angeordnet. Die Peripherie-Einheiten sind nicht Bestandteil dieses Bescheides.

(3) Die Behälter dürfen nur als Einzelbehälter in Räumen von Gebäuden und im Freien aufgestellt werden, jedoch nicht in explosionsgefährdeten Bereichen der Zonen 0 und 1. In Überschwemmungsgebieten sind die Behälter so aufzustellen, dass sie von der Flut nicht erreicht werden können.

(4) Dieser Bescheid gilt für die Verwendung der Behälter außerhalb der Erdbebenzonen 1 bis 3 nach DIN 4149¹.

(5) Die Behälter dürfen bei einer maximalen Temperatur der Lagerflüssigkeiten von 40 °C zur ortsfesten, drucklosen Lagerung der nachfolgend aufgeführten wassergefährdenden Flüssigkeiten verwendet werden:

1. Heizöl EL nach DIN 51603-1²,
 2. Heizöl DIN 51603 – 6 EL A Bio 5 bis Bio 15 nach DIN SPEC 51603-6³ mit Zusatz von FAME nach DIN EN 14214⁴ ohne zusätzliche alternative Komponenten,
 3. Dieselmotoren nach DIN EN 590⁵,
 4. Fettsäure-Methylester nach DIN EN 14214⁶ (Biodiesel),
 5. Schmier-, Hydraulik-, Wärmeträgeröle Q, legiert oder unlegiert, Flammpunkt > 55 °C,
 6. Schmier-, Hydraulik-, Wärmeträgeröle Q, gebraucht, Flammpunkt > 55 °C; Herkunft und Flammpunkt müssen vom Betreiber nachgewiesen werden können,
 7. Ethylenglycol (CH₂OH) als Kühlerfrostschutzmittel,
 8. Reine Harnstofflösung 32,5 % als NO_x - Reduktionsmittel (z. B. AdBlue) nach DIN 70070⁷, mit einer Dichte von max. 1,15 g/cm³.
- (6) Eine Mischung der Lagerflüssigkeiten untereinander ist nicht zulässig.
- (7) Dieser Bescheid wird unbeschadet der Bestimmungen und der Prüf- oder Genehmigungsvorbehalte anderer Rechtsbereiche erteilt.

1	DIN 4149:2005-04	Bauten in deutschen Erdbebengebieten - Lastannahmen, Bemessung und Ausführung üblicher Hochbauten
2	DIN 51603-1:2020-09	Flüssige Brennstoffe - Heizöle - Teil 1: Heizöl EL, Mindestanforderungen
3	DIN SPEC 51603-6:2017-03	Flüssige Brennstoffe - Heizöle - Teil 6: Heizöl EL A, Mindestanforderungen
4	DIN EN 14214:2019-05	Flüssige Mineralölerzeugnisse - Fettsäure-Methylester (FAME) zur Verwendung in Dieselmotoren und als Heizöl - Anforderungen und Prüfverfahren
5	DIN EN 590:2022-05	Kraftstoffe für Kraftfahrzeuge, Dieselmotoren, Anforderungen und Prüfverfahren
6	DIN EN 14214:2019-05	Flüssige Mineralölerzeugnisse - Fettsäure-Methylester (FAME) zur Verwendung in Dieselmotoren und als Heizöl - Anforderungen und Prüfverfahren; Deutsche Fassung EN 14214:2012+A2:2019
7	DIN 70070:2005-08	Dieselmotoren, NO _x - Reduktionsmittel AUS 32, Qualitätsanforderungen

(8) Dieser Bescheid berücksichtigt die wasserrechtlichen Anforderungen an den Regelungsgegenstand. Gemäß § 63 Abs. 4 Nr. 2 und 3 WHG⁸ gilt der Regelungsgegenstand damit wasserrechtlich als geeignet.

(9) Die Geltungsdauer dieses Bescheides (s. Seite 1) bezieht sich auf die Verwendung im Sinne von Einbau oder Aufstellung des Regelungsgegenstandes und nicht auf die Verwendung im Sinne der späteren Nutzung.

2 Bestimmungen für die Bauprodukte

2.1 Allgemeines

Die Behälter und ihre Teile müssen den Abschnitten 1 und 2 der Besonderen Bestimmungen und den Anlagen dieses Bescheides sowie den beim Deutschen Institut für Bautechnik hinterlegten Angaben entsprechen.

2.2 Werkstoffe, Eigenschaften und Zusammensetzung

2.2.1 Werkstoffe

Für die Herstellung der Behälter dürfen nur die in Anlage 2 genannten Werkstoffe verwendet werden.

2.2.2 Konstruktionsdetails

Konstruktionsdetails der Behälter müssen den Anlagen 1.1 bis 1.11 sowie den im DIBt hinterlegten Angaben entsprechen.

2.2.3 Standsicherheit

Die Behälter sind unter den geltenden Anwendungsbedingungen bis zu einer Betriebstemperatur von 40 °C standsicher. Ein statischer Nachweis mit Berücksichtigung der Windeinwirkung wurde nicht erbracht.

2.2.4 Brandverhalten

(1) Der Werkstoff Polyethylen (PE) ist in der zur Anwendung kommenden Dicke normalentflammbar (Baustoffklasse B2 nach DIN 4102-1)⁹.

(2) Die Behälter nach diesem Bescheid (bestehend aus Innenbehälter und Auffangvorrichtung) sind dafür ausgelegt, einer Brandeinwirkung von 30 Minuten Dauer in Räumen von Gebäuden, die den baurechtlichen Anforderungen an Heiz- und Heizöllagerräume entsprechen, zu widerstehen, ohne undicht zu werden.

2.3 Herstellung, Verpackung, Transport, Lagerung und Kennzeichnung

2.3.1 Herstellung

(1) Die Herstellung der Behälter muss nach der beim DIBt hinterlegten Herstellungsbeschreibung erfolgen.

(2) Bei wesentlichen Änderungen an der Rotationsformanlage (wie z. B. am Rotationswerkzeug) ist die Zertifizierungsstelle zu informieren, die über die weitere Vorgehensweise entscheidet (Einschaltung des DIBt, Sonderprüfungen).

(3) Die Behälter dürfen nur in dem nachfolgend aufgeführten Werk auf denselben Fertigungsanlagen hergestellt werden, auf denen die in der Erstprüfung positiv beurteilten Behälter gefertigt wurden:

CEMO GmbH
Kappelweg 2
91625 Schnelldorf

(4) Der Rotationssinterprozess ist so zu steuern, dass die Formmasse einerseits vollständig aufgeschmolzen und andererseits thermisch nicht geschädigt wird. Die Bildung von Fehlstellen, unzulässigen Materialanhäufungen und Lunkern ist auszuschließen.

⁸ Gesetz zur Ordnung des Wasserhaushalts (Wasserhaushaltsgesetz – WHG), 31. Juli 2009 (BGBl. I S. 2585), zuletzt geändert durch Artikel 5 des Gesetzes vom 3. Juli 2023 (BGBl. 2023 I Nr. 176)

⁹ DIN 4102-1:1998-05 Brandverhalten von Baustoffen und Bauteilen

(5) Der Formmasse dürfen handelsübliche Pigmente zur Einfärbung zugesetzt werden (s. Anlage 2, Abschnitt 1 (3)).

2.3.2 Verpackung, Transport, Lagerung

Verpackung, Transport und Lagerung müssen gemäß Anlage 3 erfolgen.

2.3.3 Kennzeichnung

(1) Die Behälter müssen vom Hersteller mit dem Übereinstimmungszeichen (Ü-Zeichen) nach den Übereinstimmungszeichen-Verordnungen der Länder gekennzeichnet werden. Die Kennzeichnung darf nur erfolgen, wenn die Voraussetzungen nach Abschnitt 2.4 erfüllt sind.

(2) Außerdem hat der Hersteller die Behälterkombination, bestehend aus Innenbehälter und Auffangvorrichtung, an der Auffangvorrichtung gut sichtbar und dauerhaft mit folgenden Angaben zu kennzeichnen:

- Herstellungsnummer,
- Herstellungsdatum,
- Nenninhalt des Behälters bei einem zulässigen Füllungsgrad (gemäß Abschnitt 4.1.2) in Liter,
- Werkstoff (die verwendete Formmasse muss aus der Kennzeichnung hervorgehen z. B. "PE-LLD - Resinex RX103") für Innenbehälter und Auffangvorrichtung,
- zulässige Betriebstemperatur,
- Hinweis auf drucklosen Betrieb,
- Vermerk "Außenaufstellung zulässig" bzw. Vermerk "Außenaufstellung nicht zulässig",
- Vermerk "Nur für Lagermedien gemäß allgemeiner bauaufsichtlicher Zulassung/allgemeiner Bauartgenehmigung Nr. Z-40.21-565".

(3) Die zum zulässigen Füllungsgrad gehörende Füllhöhe ist am Behälter bzw. Füllstandanzeiger zu kennzeichnen (Füllstandmarke-Maximum).

2.4 Übereinstimmungsbestätigung

2.4.1 Allgemeines

(1) Die Bestätigung der Übereinstimmung der Behälter mit den Bestimmungen der von dem Bescheid erfassten allgemeinen bauaufsichtlichen Zulassung muss für jedes Herstellwerk mit einer Übereinstimmungserklärung des Herstellers auf der Grundlage einer werkseigenen Produktionskontrolle und eines Übereinstimmungszertifikates einer hierfür anerkannten Zertifizierungsstelle sowie einer regelmäßigen Fremdüberwachung durch eine anerkannte Überwachungsstelle einschließlich einer Erstprüfung der Behälter nach Maßgabe der folgenden Bestimmungen erfolgen.

(2) Für die Erteilung des Übereinstimmungszertifikates und die Fremdüberwachung einschließlich der dabei durchzuführenden Produktprüfungen, hat der Hersteller der Behälter eine hierfür anerkannte Zertifizierungsstelle sowie eine hierfür anerkannte Überwachungsstelle einzuschalten.

(3) Die Übereinstimmungserklärung hat der Hersteller durch Kennzeichnung der Bauprodukte mit dem Übereinstimmungszeichen (Ü-Zeichen) unter Hinweis auf den Verwendungszweck abzugeben.

(4) Dem Deutschen Institut für Bautechnik ist von der Zertifizierungsstelle eine Kopie des von ihr erteilten Übereinstimmungszertifikates zur Kenntnis zu geben. Dem Deutschen Institut für Bautechnik ist zusätzlich eine Kopie des Erstprüfberichts zur Kenntnis zu geben.

2.4.2 Werkseigene Produktionskontrolle

(1) In jedem Herstellwerk ist eine werkseigene Produktionskontrolle einzurichten und durchzuführen. Unter werkseigener Produktionskontrolle wird die vom Hersteller vorzunehmende kontinuierliche Überwachung der Produktion verstanden, mit der dieser sicherstellt, dass die von ihm hergestellten Behälter der von diesem Bescheid erfassten allgemeinen bauaufsichtlichen Zulassung (Abschnitte 1 und 2) entsprechen.

(2) Die werkseigene Produktionskontrolle muss die in Anlage 4 aufgeführten Prüfungen einschließen.

(3) Die Ergebnisse der werkseigenen Produktionskontrolle sind aufzuzeichnen und auszuwerten. Die Aufzeichnungen müssen mindestens folgende Angaben enthalten:

- Bezeichnung des Bauprodukts bzw. des Ausgangsmaterials;
- Art der Kontrolle oder Prüfung;
- Datum der Herstellung und der Prüfung des Bauprodukts bzw. des Ausgangsmaterials oder der Bestandteile;
- Ergebnis der Kontrollen und Prüfungen und Vergleich mit den Anforderungen;
- Unterschrift des für die werkseigene Produktionskontrolle Verantwortlichen.

(4) Die Aufzeichnungen sind mindestens fünf Jahre aufzubewahren und der für die Fremdüberwachung eingeschalteten Überwachungsstelle vorzulegen. Sie sind dem Deutschen Institut für Bautechnik sowie der zuständigen obersten Bauaufsichtsbehörde auf Verlangen vorzulegen.

(5) Bei ungenügendem Prüfergebnis sind vom Hersteller unverzüglich die erforderlichen Maßnahmen zur Abstellung des Mangels zu treffen. Bauprodukte, die den Anforderungen nicht entsprechen, sind so zu handhaben, dass Verwechslungen mit übereinstimmenden ausgeschlossen werden. Nach Abstellung des Mangels ist - soweit technisch möglich - die betreffende Prüfung unverzüglich zu wiederholen.

2.4.3 Fremdüberwachung

(1) In jedem Herstellwerk sind das Werk und die werkseigene Produktionskontrolle durch eine Fremdüberwachung regelmäßig zu überprüfen, mindestens jedoch zweimal jährlich.

(2) Im Rahmen der Fremdüberwachung ist eine Erstprüfung der Behälter durchzuführen. Bei der Fremdüberwachung und bei der Erstprüfung sind mindestens die Prüfungen nach Abschnitt 2.4.2 durchzuführen. Darüber hinaus können auch Proben für Stichprobenprüfungen entnommen werden. Die Probenahme und Prüfungen obliegen jeweils der anerkannten Überwachungsstelle.

(3) Die Ergebnisse der Zertifizierung und Fremdüberwachung sind mindestens fünf Jahre aufzubewahren. Sie sind von der Zertifizierungsstelle bzw. der Überwachungsstelle dem Deutschen Institut für Bautechnik sowie der zuständigen obersten Bauaufsichtsbehörde auf Verlangen vorzulegen.

3 Bestimmungen für Planung, Bemessung und Ausführung

3.1 Planung und Bemessung

(1) Zur Erhaltung der Standsicherheit und Dichtheit des Behälters im Brandfall ggf. erforderliche Maßnahmen sind im Einvernehmen mit der für den Brandschutz zuständigen Behörde abzustimmen.

(2) Die Bedingungen für die Aufstellung der Behälter sind den wasser-, arbeitsschutz- und baurechtlichen Vorschriften zu entnehmen

(3) Bei Aufstellung im Freien müssen die Behälter vor Windeinwirkung und Schnee geschützt sein und die Einwirkung sonstiger Witterungseinflüsse möglichst gering gehalten werden.

(4) Die Behälter sind gegen Beschädigungen durch anfahrende Fahrzeuge oder Vandalismus zu schützen, z. B. durch geschützte Aufstellung, einen Anfahrerschutz oder durch Aufstellen in einem geeigneten Raum.

3.2 Ausführung

3.2.1 Allgemeines

(1) Beim Transport oder der Montage beschädigte Behälter dürfen nicht verwendet werden, soweit die Schäden die Dichtheit oder die Standsicherheit der Behälter mindern. Eine Instandsetzung der Behälter (Innenbehälter/Auffangvorrichtung) ist nicht zulässig.

(2) Die Beurteilung von Schäden und Maßnahmen zur Beseitigung von Schäden sind im Einvernehmen mit einem für Kunststofffragen zuständigen Sachverständigen¹⁰, ggf. unter Mitwirkung des Antragstellers, zu treffen.

3.2.2 Ausrüstung der Behälter

(1) Die Bedingungen für die Ausrüstung der Behälter sind den wasser-, bau- und arbeitschutzrechtlichen Vorschriften zu entnehmen.

(2) Die Einrichtungen müssen so beschaffen sein, dass unzulässiger Über- oder Unterdruck und unzulässige Beanspruchungen der Behälterwand nicht auftreten.

(3) Zwischen Innen- und Außenbehälter (Auffangvorrichtung) ist nach Maßgabe der wasserrechtlichen Anforderungen eine für den vorgesehenen Verwendungszweck geeignete Leckagesonde entsprechend den allgemeinen Anforderungen der Landesbauordnungen einzubauen.

3.2.3 Montage

3.2.3.1 Allgemeines

(1) Die Böden der Behälter müssen vollständig auf einer waagerechten, ebenen und biegesteifen Auflagerfläche (z. B. Beton, Asphalt) stehen.

(2) Die einzuhaltenden Abstände der Behälter von Wänden und sonstigen Bauteilen sowie untereinander richten sich nach den wasserrechtlichen Regelungen. Anforderungen anderer Rechtsbereiche bleiben hiervon unberührt.

(3) Die Behälter sind lotrecht so aufzustellen, dass Möglichkeiten zur Brandbekämpfung in ausreichendem Maße vorhanden sind.

3.2.3.2 Rohrleitungen

Beim Anschließen der Rohrleitungen an die Behälterstützen ist darauf zu achten, dass kein Zwang entsteht und keine zusätzlichen äußeren Lasten auf den Behälter einwirken, die nicht planmäßig vorgesehen sind.

3.2.4 Dokumentation und Übereinstimmungsbestätigung

Die ausführende Firma hat die ordnungsgemäße Aufstellung, den Einbau und Montage in Übereinstimmung mit der Montageanleitung des Herstellers und gemäß den Bestimmungen dieses Bescheides unter Beachtung der Regelungen der Ausrüstungsteile mit einer Übereinstimmungsbestätigung zu bestätigen. Diese Bestätigung ist in jedem Einzelfall dem Betreiber vorzulegen und von ihm in die Bauakte aufzunehmen.

¹⁰ Sachverständige von Zertifizierungs- und Überwachungsstellen sowie weitere Sachverständige, die auf Anfrage vom DIBt bestimmt werden

4 Bestimmungen für Nutzung, Unterhalt, Wartung und Prüfung

4.1 Nutzung

4.1.1 Lagerflüssigkeiten

(1) Die Behälter dürfen zur Lagerung von wassergefährdenden Flüssigkeiten gemäß Abschnitt 1 (5) mit den dort genannten Einschränkungen verwendet werden.

(2) Die Lagerung verunreinigter Medien ist nicht zulässig, wenn die Verunreinigungen zu einem anderen Stoffverhalten führen.

4.1.2 Nutzbares Behältervolumen

Der zulässige Füllungsgrad von Behältern ist den wasserrechtlichen Regelungen zu entnehmen.

4.1.3 Unterlagen

Dem Betreiber der Anlage sind vom Hersteller der Behälter folgende Unterlagen auszuhändigen:

- Kopie dieses Bescheides,
- Kopien der Regelungstexte der zum Lieferumfang gehörenden Ausrüstungsteile,
- Montageanleitung zur Aufstellung der Behälter.

4.1.4 Betrieb

(1) Der Betreiber hat vor Inbetriebnahme der Behälter, an geeigneter Stelle ein dauerhaft sichtbares Schild anzubringen, auf dem die gelagerte Flüssigkeit gemäß Abschnitt 1 (5) einschließlich ihrer Dichte und Konzentration angegeben ist. Die Kennzeichnung nach anderen Rechtsbereichen bleibt unberührt.

(2) Die Betriebsvorschriften der Verordnung über Anlagen zum Umgang mit wassergefährdenden Stoffen (AwSV)¹¹ sind einzuhalten.

(3) Die Behälter dürfen nur mit festen Anschlüssen und nur unter Verwendung einer Überfüllsicherung, die rechtzeitig vor Erreichen des zulässigen Flüssigkeitsstands den Füllvorgang selbsttätig unterbricht oder akustischen Alarm auslöst, befüllt werden.

(4) Die Behälter dürfen für Zwecke des hier geregelten Anwendungsbereichs (ortsfeste Lagerung) nur im leeren Zustand transportiert werden. Die Aufstellposition der Behälter im befüllten oder teilbefüllten Zustand darf nicht verändert werden.

(5) Eine wechselnde Befüllung der Behälter mit unterschiedlichen Medien ist nicht zulässig.

(6) Die Entleerung erfolgt mittels Pumpe und Zapfpistole. Auf eine ausreichende Be-/Entlüftung des Behälters ist zu achten.

(7) Die obere Behälterzone bzw. der Klappdeckel der Behälter dürfen nicht begangen oder mit Auflasten versehen werden.

4.2 Unterhalt und Wartung

(1) Maßnahmen zur Beseitigung von Schäden sind im Einvernehmen mit einem für Kunststofffragen zuständigen Sachverständigen¹⁹, ggf. unter Mitwirkung des Antragstellers zu klären.

(2) Die Reinigung des Innern von Behältern (z. B. für eine Inspektion) unter Verwendung von Lösungsmitteln ist unzulässig.

¹¹ Verordnung über Anlagen zum Umgang mit wassergefährdenden Stoffen (AwSV), 18. April 2017 (BGBl. I S. 905)

4.3 Prüfung

4.3.1 Funktionsprüfung/Prüfung vor Inbetriebnahme

(1) Nach Aufstellung der Behälter und Montage der entsprechenden Rohrleitungen und Sicherheitseinrichtungen ist eine Funktionsprüfung erforderlich. Diese besteht aus Sichtprüfung, Dichtheitsprüfung, Prüfung der Befüll-, Belüftungs- und Entnahmeleitungen und sonstigen Einrichtungen.

(2) Die Funktionsprüfung ersetzt nicht eine erforderliche Prüfung vor Inbetriebnahme durch einen Sachverständigen nach Wasserrecht, die gemeinsame Durchführung ist jedoch möglich.

4.3.2 Laufende Prüfungen, Prüfungen nach Inbetriebnahme

(1) Der Betreiber hat die Behälter durch Inaugenscheinnahme auf Dichtheit zu überprüfen. Sobald Undichtheiten entdeckt werden, ist die Anlage außer Betrieb zu nehmen und der schadhafte Behälter ggf. zu entleeren.

(2) Die erforderlichen Prüfungen und Prüfintervalle ergeben sich aus den wasserrechtlichen Regelungen.

(3) Prüfungen nach anderen Rechtsbereichen bleiben unberührt.



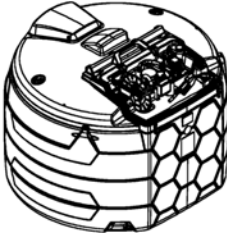
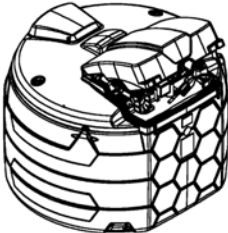
Holger Eggert
Referatsleiter

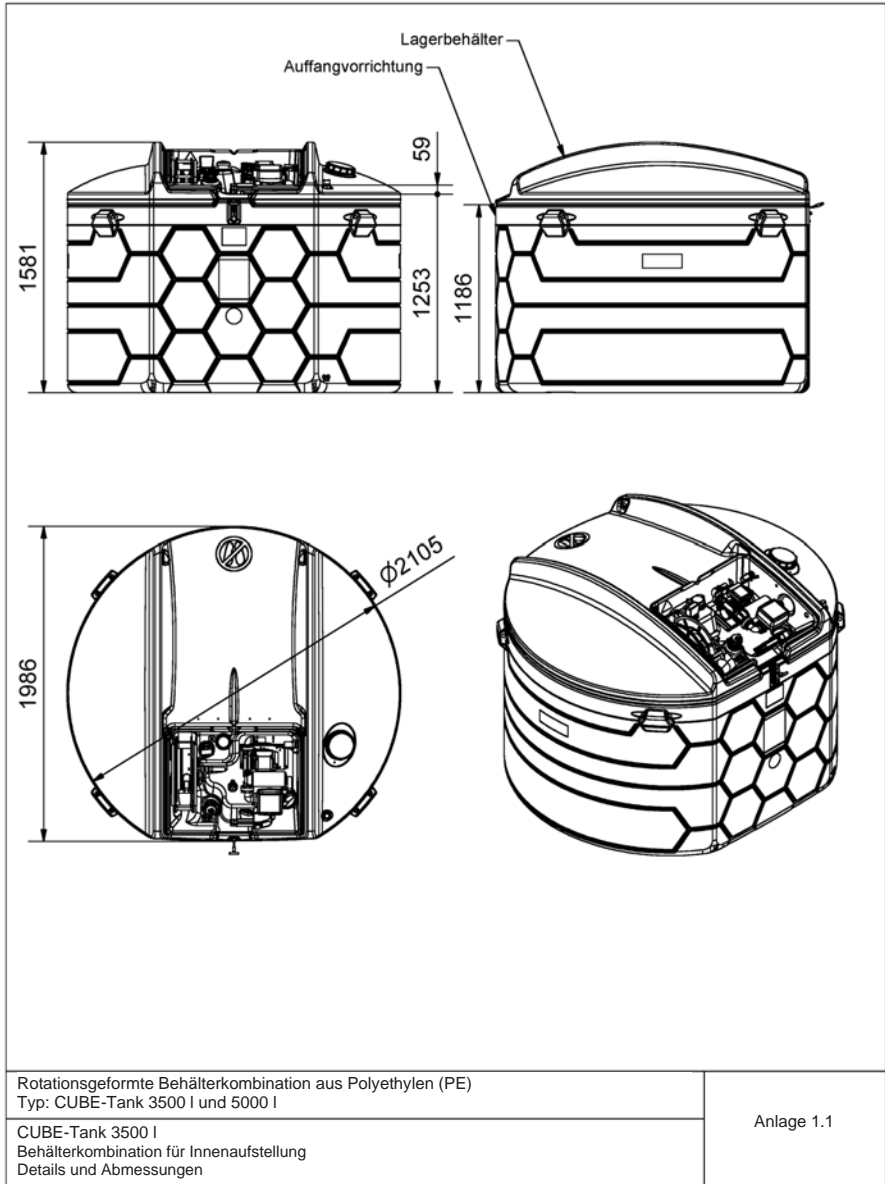
Beglaubigt
Brämer

Allgemeine bauaufsichtliche Zulassung/
Allgemeine Bauartgenehmigung
Nr. Z-40.21-565 vom 19. Juli 2024

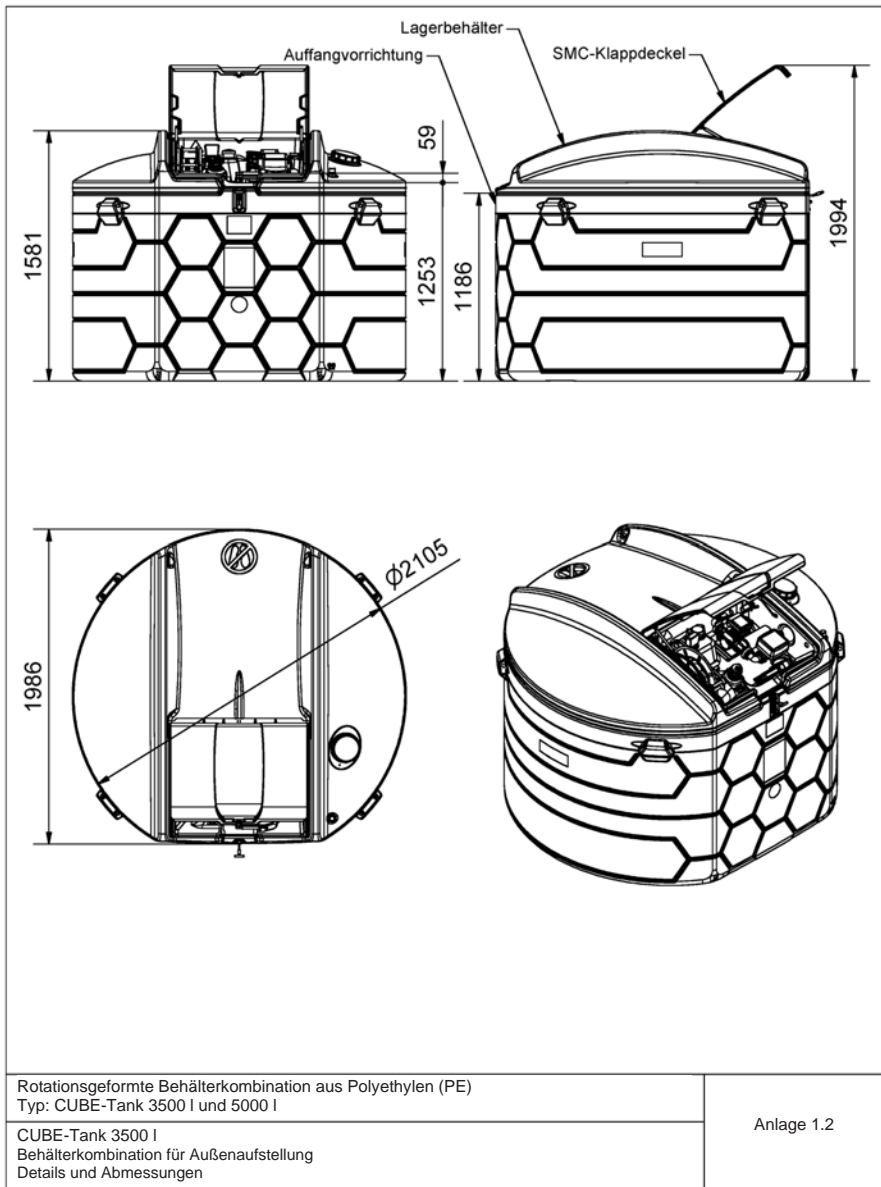
Deutsches
Institut
für
Bautechnik

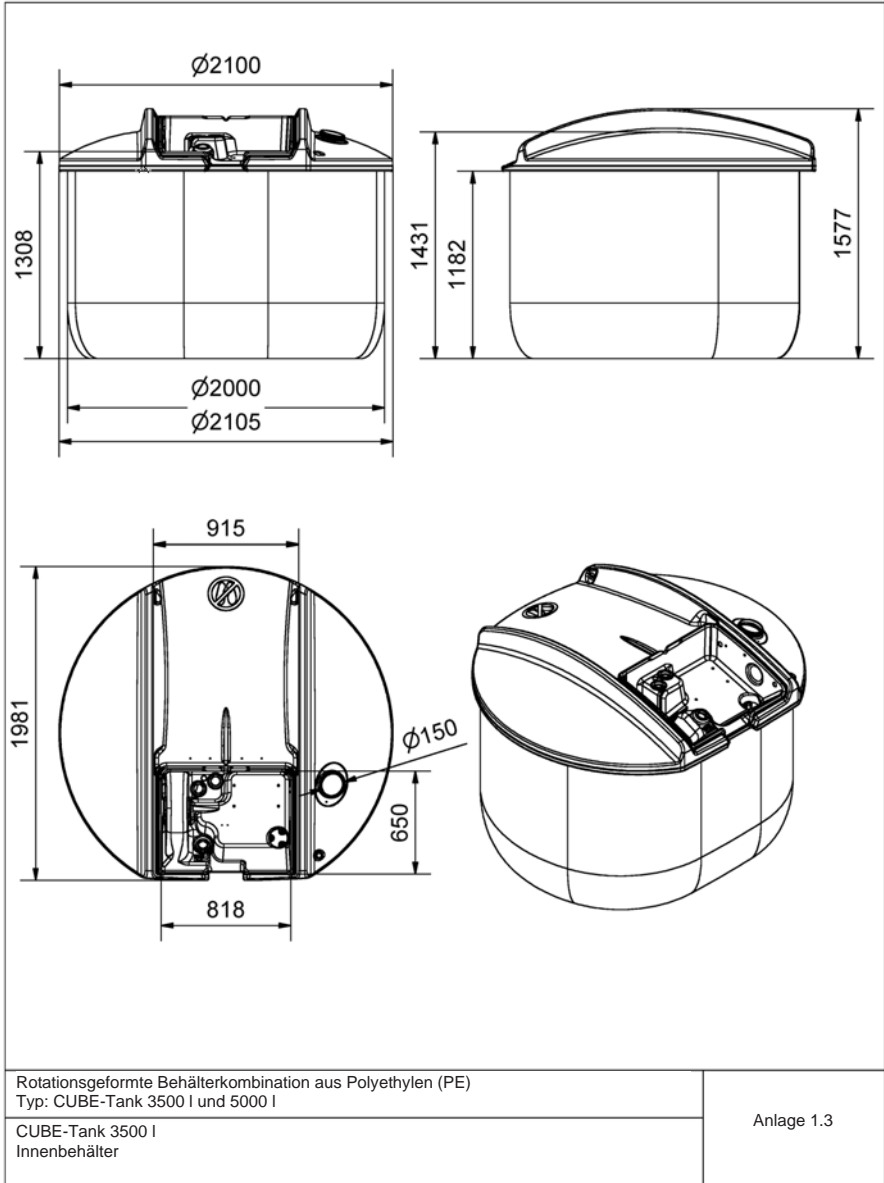
DIBt

	Behälterkombinationen zur Innenaufstellung	Behälterkombinationen zur Außenaufstellung
3500 l		
5000 l		
Rotationsgeformte Behälterkombination aus Polyethylen (PE) Typ: CUBE-Tank 3500 l und 5000 l		Anlage 1
Übersicht		



Allgemeine bauaufsichtliche Zulassung/
Allgemeine Bauartgenehmigung
Nr. Z-40.21-565 vom 19. Juli 2024

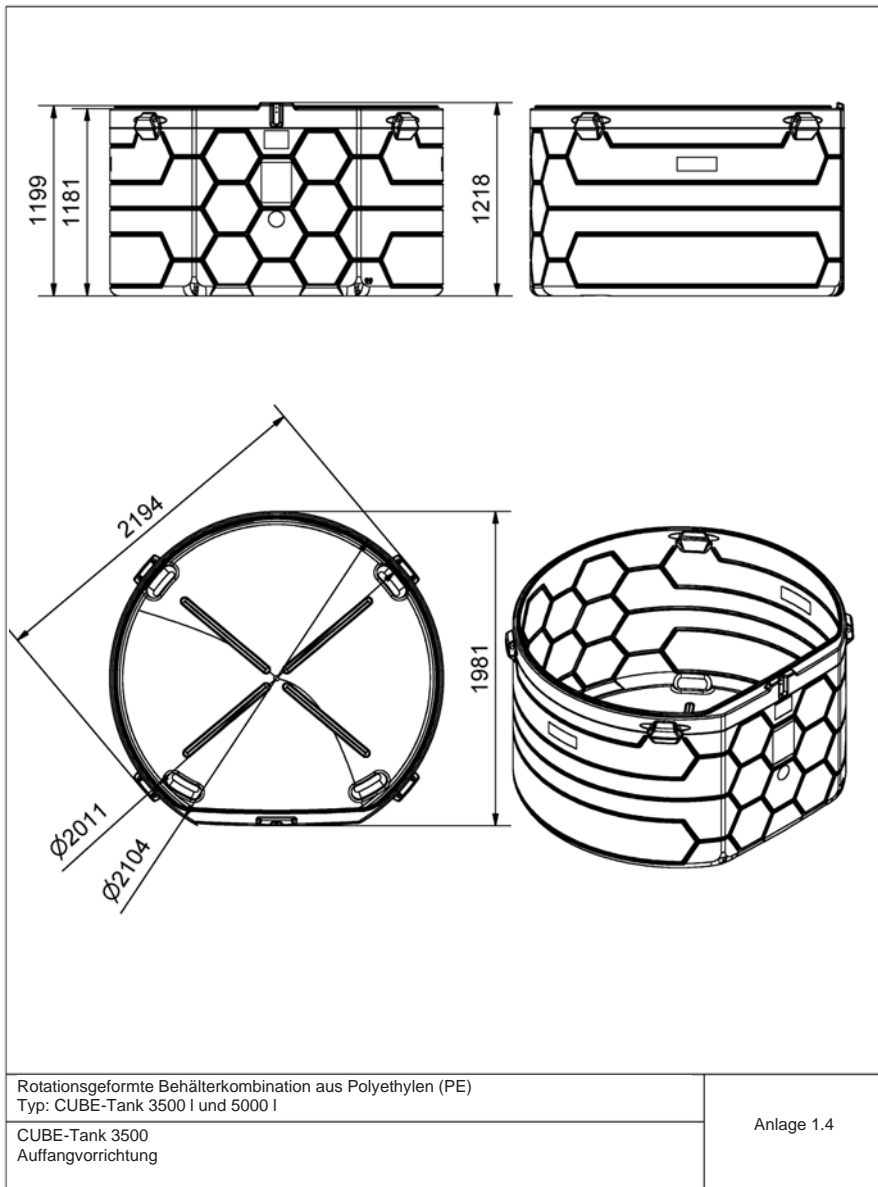


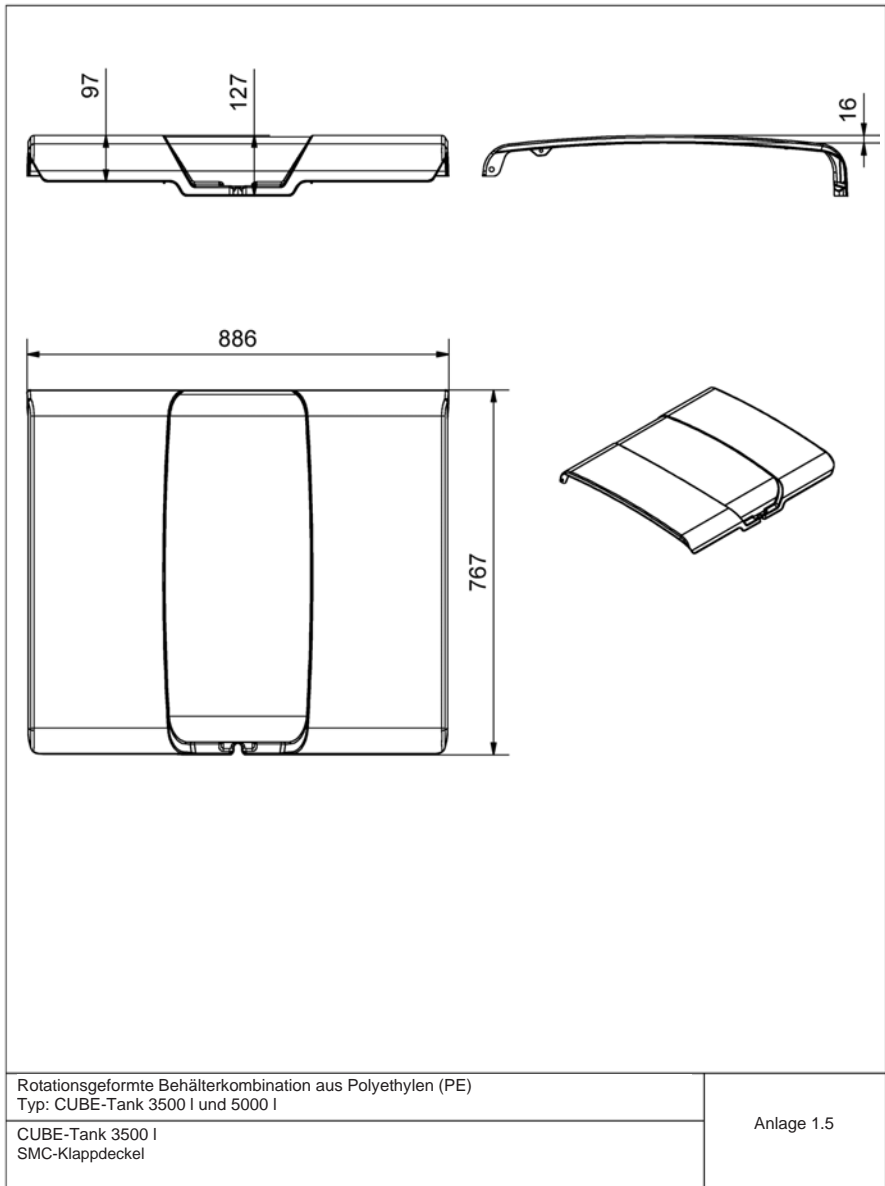


Allgemeine bauaufsichtliche Zulassung/
Allgemeine Bauartgenehmigung
Nr. Z-40.21-565 vom 19. Juli 2024

Deutsches
Institut
für
Bautechnik

DIBt

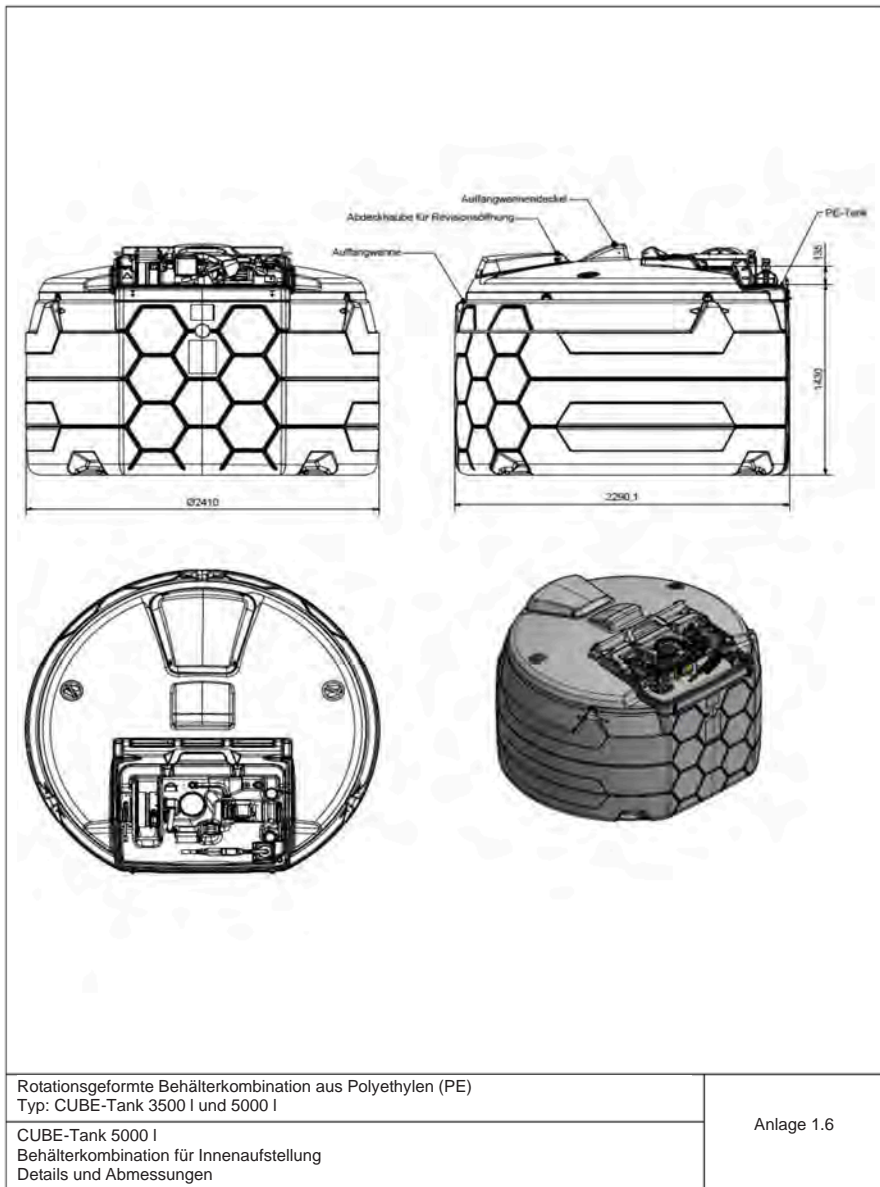


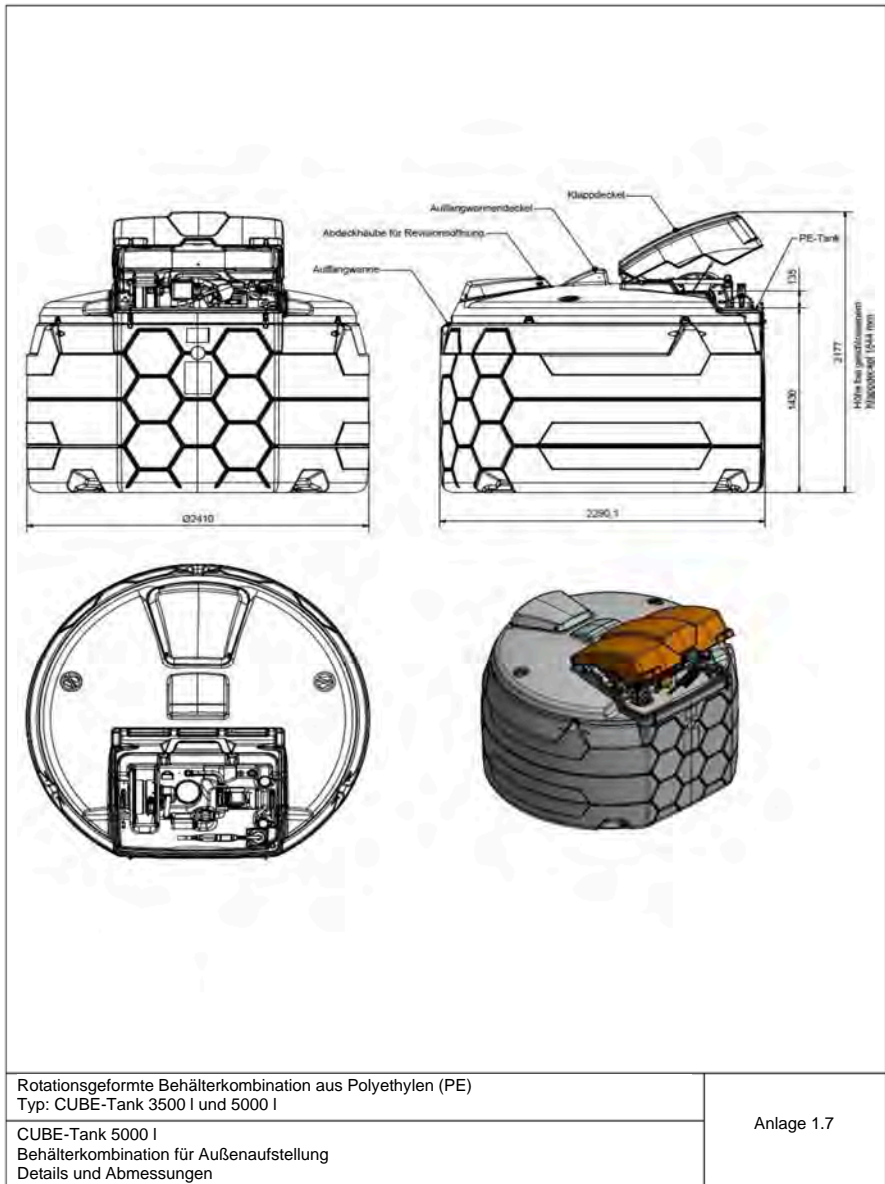


Allgemeine bauaufsichtliche Zulassung/
Allgemeine Bauartgenehmigung
Nr. Z-40.21-565 vom 19. Juli 2024

Deutsches
Institut
für
Bautechnik

DIBt

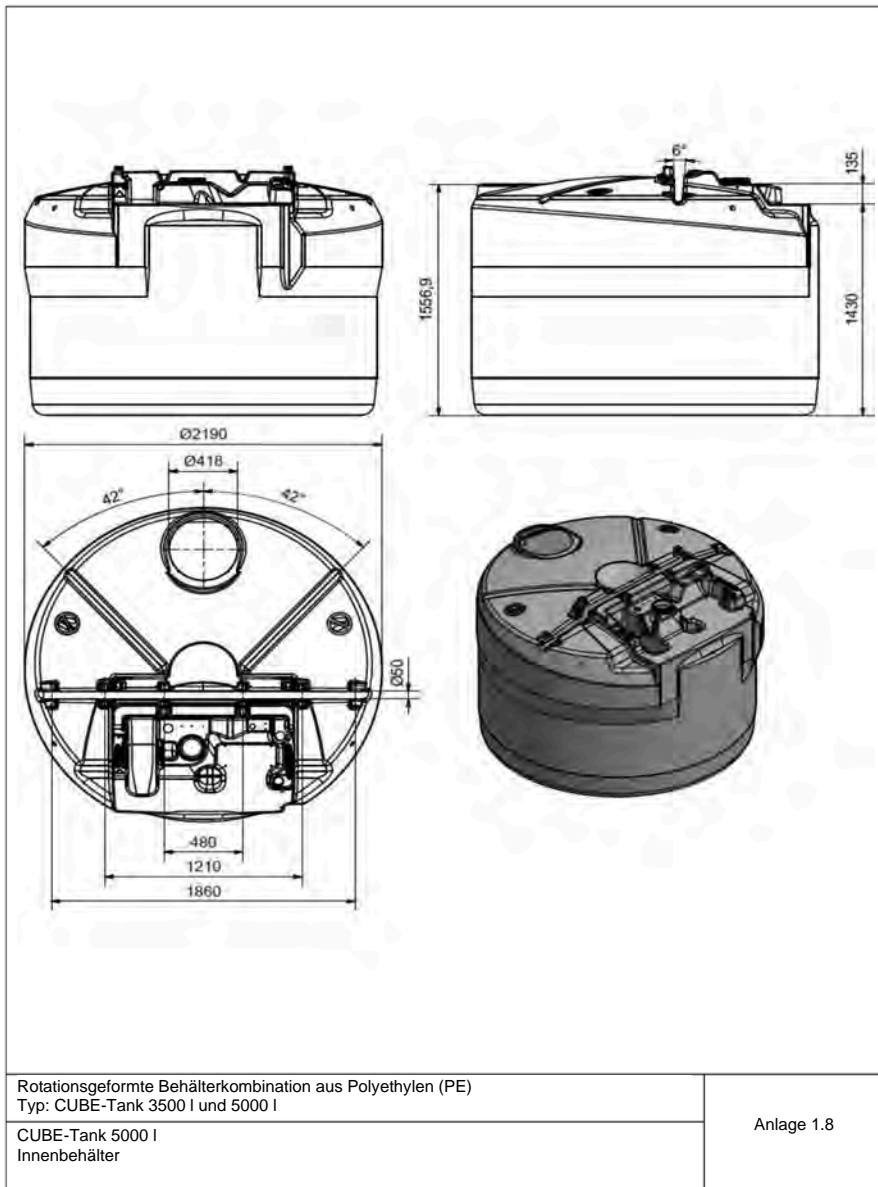


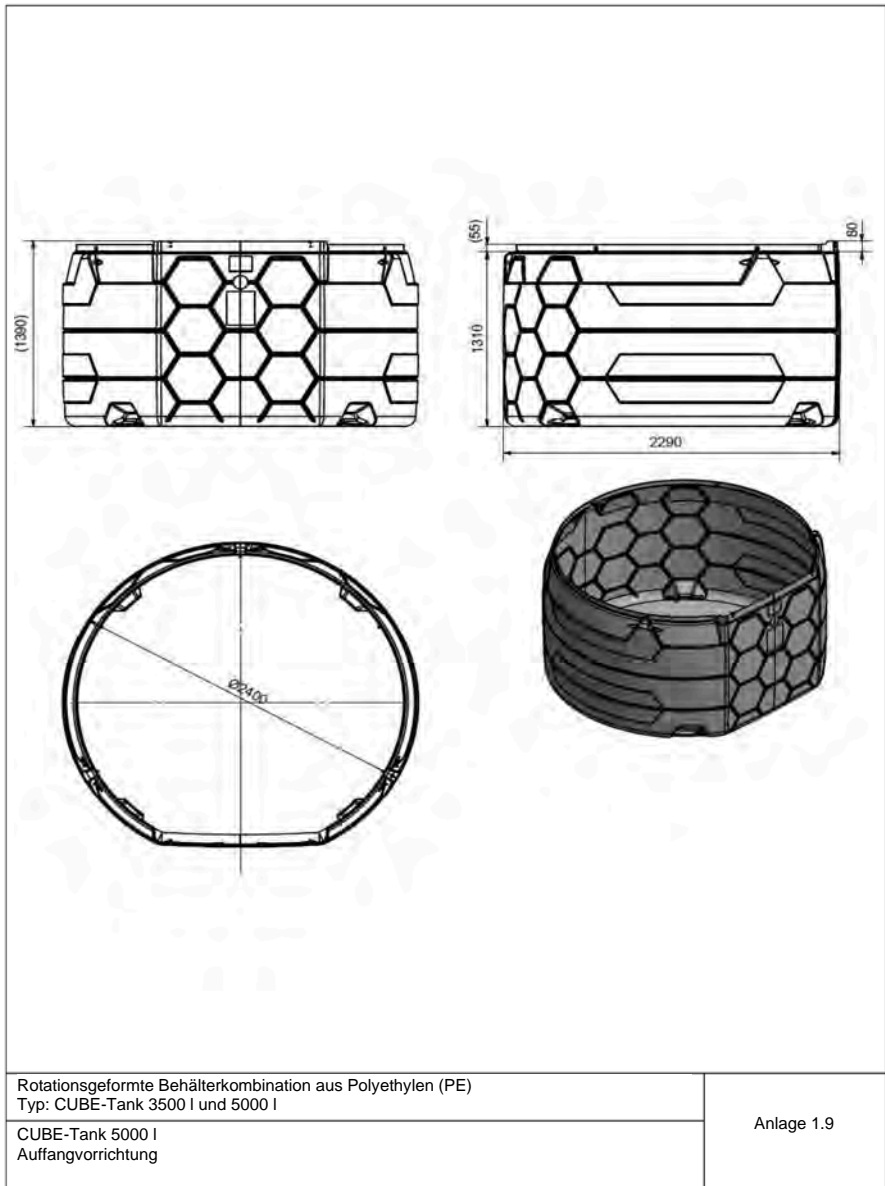


Allgemeine bauaufsichtliche Zulassung/
Allgemeine Bauartgenehmigung
Nr. Z-40.21-565 vom 19. Juli 2024

Deutsches
Institut
für
Bautechnik

DIBt

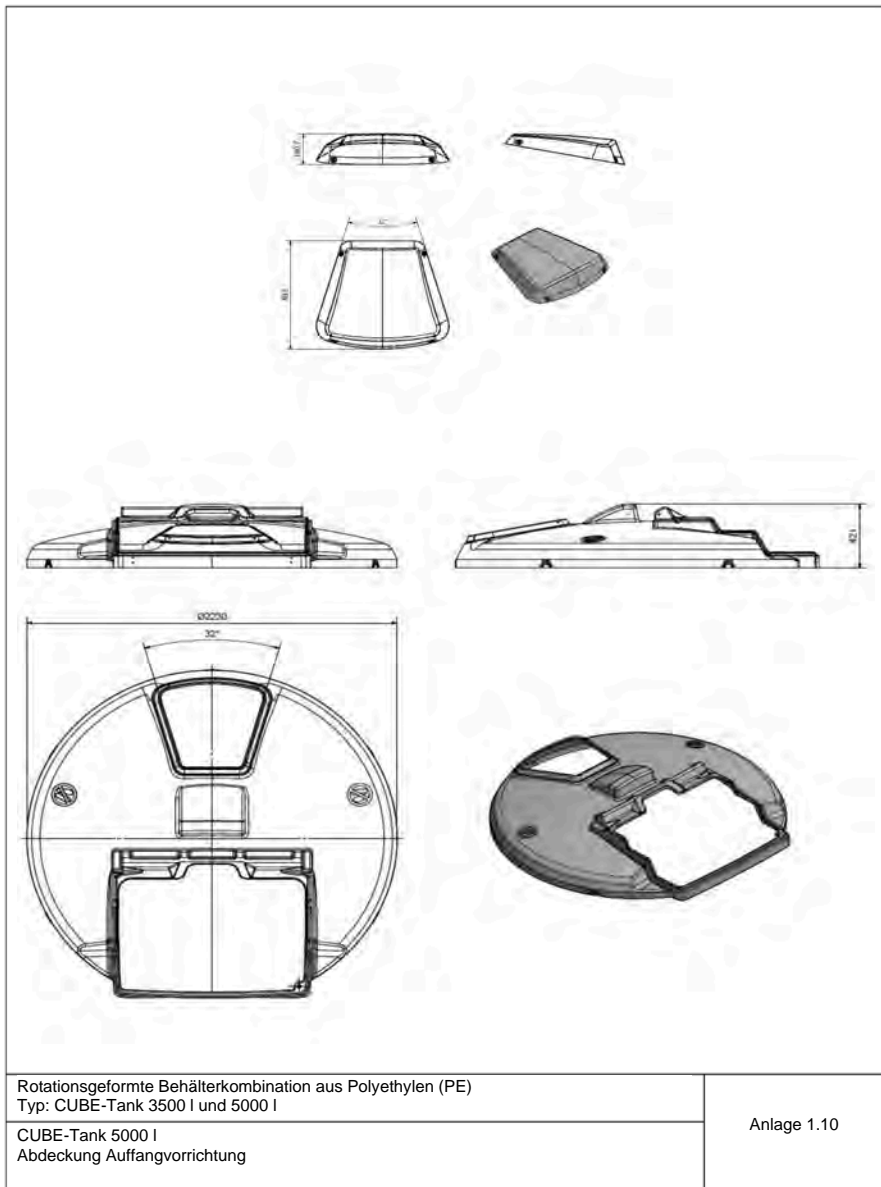


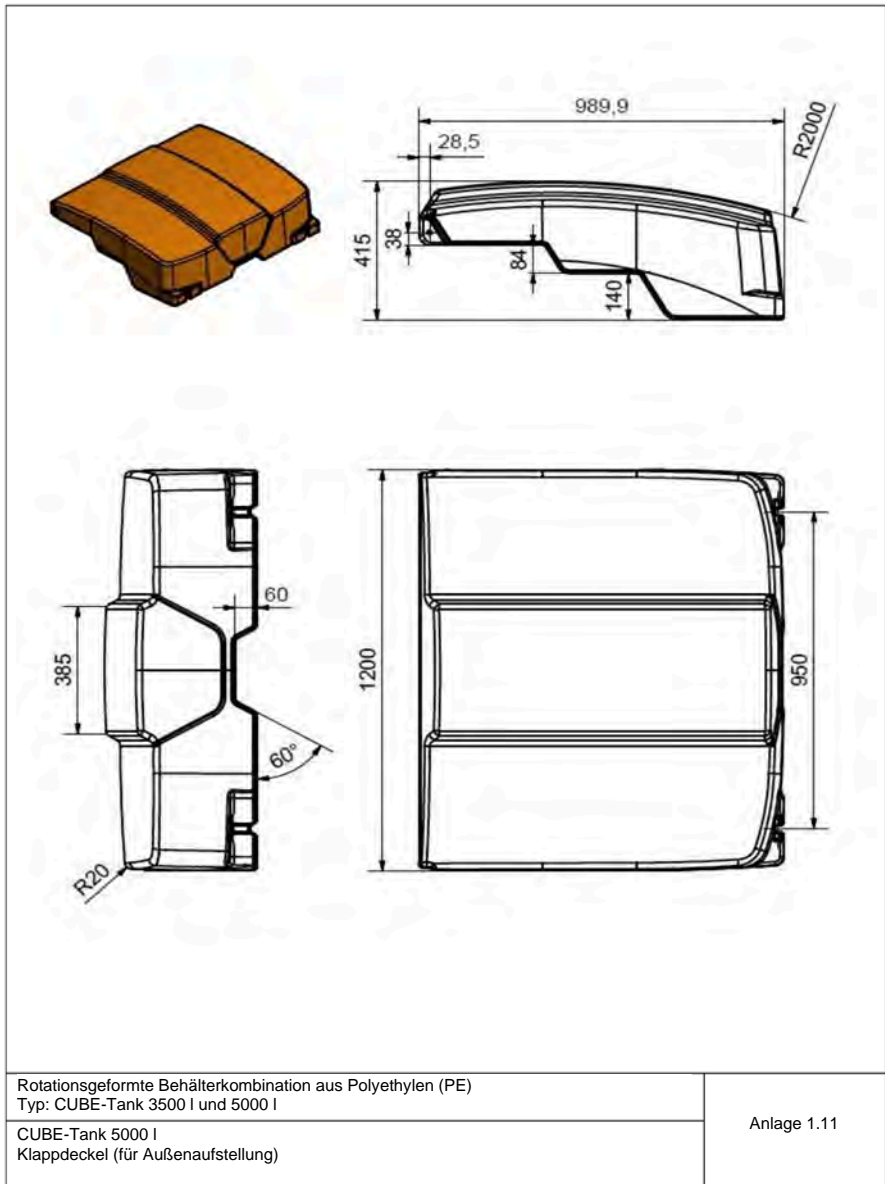


Allgemeine bauaufsichtliche Zulassung/
Allgemeine Bauartgenehmigung
Nr. Z-40.21-565 vom 19. Juli 2024

Deutsches
Institut
für
Bautechnik

DIBt





1. General	29
2. Installation requirements	29
3. Transport	30
4. Installing the tank	30
5. Filling and delivery systems	30
6. Operation	31
7. Overfill protection devices	31
8. Warranty	31
9. Acceptance test certificate	32
10. EC Declaration of Conformity	33
11. General Technical Approval	34
12. CE product information	148

These instructions apply to CEMO – CUBE tanks in accordance with **General Technical Approval/General Design Certification Z-40.21-565**

If this tank is to be used in accordance with the standard EN 13341, the “Ü” mark on the type plate must be covered by the enclosed sticker with the CE mark.

- | | |
|--|-----------|
| 1. General | 29 |
| 1.1 Documents to be complied with | 29 |
| • Approval decision for CUBE-Tank (operator's extract) | 30 |
| • User manuals for delivery systems (e.g. pumps and counters) of accessory manufacturers | 30 |
| • User manual for overfill protection device (limit indicator) | 31 |
| • User manual for the leak sensor | 31 |
| • The provisions of water law, industrial law and building law must also be observed. | 31 |

1.2 Application

The CUBE Tank 5000 I is a factory-produced container consisting of a roughly vertical cylindrical internal tank made in a rotation-moulding process, and a surrounding outer container, which serves as a collection tray and together form a container combination made from polyethylene (LLD-PE). The CUBE Tank 5000 I is intended for the non-pressurised storage of:

- Diesel fuel
- Biodiesel
- Lubricants
- Pure urea solution 32.5% (e.g. AdBlue®) and other stored media in accordance with General Technical Approval/General Design Certification Z-40.21-565.

The permissible operating temperature is 40 °C. The CUBE Tank 5000 I is factory-fitted with a filling and ventilating connection, as well as a delivery system (pump, delivery hose and delivery valve), a level indicator, and a leak detector.

2. Installation requirements

The installation requirements for the relevant media can be found in the regulations under water law, industrial law and building law. The containers must only be installed in rooms within buildings and in outdoor areas, but must not be used in potentially explosive atmospheres in Zone 0 or 1. When used in areas prone to flooding, the containers must be positioned in such a way that the floodwater cannot reach them.

Prior to commissioning, the operator must affix a sign to the container stating the name of the stored fluid, its density and concentration.

3. Transport



Important!

CUBE tanks must only be moved or transported while empty!

In order to prevent mechanical damage, CUBE tanks are supplied on a transport pallet and packed in a protective film. To prevent damage and to retain the right to claim under guarantee, the following must be observed at all times:

- Transport and store **only** in original packaging
- Do not drop or throw the tank
- Do not place tank against edges or sharp objects
- Do not remove transport packaging until tank is placed at installation site
- Should damage nevertheless occur, please report this to our customer service team!

3.1 Handling using a crane



Danger!

Serious personal injury may occur if a CUBE tank should fall.

It is prohibited to remain underneath the suspended load while the crane is being operated.

Check that the three clamps are screwed firmly and correctly in place before each time the crane is operated.



Important!

The cover must be closed and both seals must be completely shut.

If unavailable

- Fit three clamps with a minimum width of 170 mm and a diameter of 16 to 18 mm to the side of the container.
- Open out the three clamps fitted to the side of the container.
- Attach three suitable load-handling attachments of equal length to the crane hangers.
- The CUBE tank may be loaded/ unloaded on/ from the transport vehicle.

4. Installing the tank

When installing containers, please ensure good stability. The container must stand so as to be level and upright. The installation surface must be even and have no edges or bumps. The container must be cleaned thoroughly prior to installation. Containers must be positioned a sufficient distance from walls, other structural elements and one another to enable them to be checked visually for fill level, leaks and condition at any time.

4.1 Installation outdoors

CUBE tanks are permitted for installation outdoors. When installing outdoors, containers are to be installed so as to avoid wind loads and keep the impact of other weather-related effects (precipitation, snow load, sunlight) to a minimum. Where the containers are to be installed outdoors, the surface should also be of road-quality construction and be watertight. Section 3.1 (3) of the General Technical Approval/General Design Certification Z-40.21-565 must also be observed in this regard.

4.2 Impact protection

CUBE tanks must be protected against damage caused as a result of impacts by vehicles or vandalism, e.g. by means of protected installation, impact protection or by installing them in a suitable area.

Section 3.1 (4) of the General Technical Approval/General Design Certification Z-40.21-565 must also be observed in this regard.

5. Filling and delivery systems

The filling and delivery line has already been fitted on the CUBE tank by the manufacturer. The relevant assembly and user manuals are included with the accessory components such as counters, fuel filters or hose reels. All screw connections must be checked in all cases to ensure they are leak-proof!

5.1 Ventilation line

CUBE Tanks intended for installation outdoors feature a factory-fitted ventilation valve (2"). For CUBE Tanks that are installed inside buildings, the ventilation valve on the tank must be removed and the ventilation line laid by the customer so that it leads to the open air. Section 3.2.3.2 of the General Technical Approval/General Design Certification Z-40.21-565 must also be observed in this regard.

5.2 Overfill protection (limit indicator) for diesel fuel

Versions for heating oil and diesel fuel include factory-fitted overfill protection devices (limit indicators) and the required installation depths have been set.

6. Operation

6.1 Operation in diesel filling stations

6.1.1 Filling

Please refer to Section 4.3 of the General Technical Approval/General Design Certification Z-40.21-565 with regard to pre-commissioning tests. The entire system is to be checked for leaks upon the first filling.

CUBE Tanks must only be filled using permanent connections and using a suitable overfill protection mechanism (limit indicator).

6.1.2 Delivery

Fuel is delivered by means of pump, delivery hose and delivery valve. Please ensure there is sufficient ventilation. Please also observe the assembly and user manuals relating to the accessory components.

6.2 Operation with other approved media in the General Technical Approval/General Design Certification

Section 4.1.4 of the General Technical Approval/General Design Certification Z-40.21-565, the user manuals for the accessory components, and the regulations under water law and relating to flammable liquids must be observed!

6.3 Maintenance and cleaning of CUBE tanks

CUBE tanks do not require any special maintenance measures. Anti-corrosion agents are not necessary.

Thanks to the CUBE tanks' useful features, there is only minimal condensation of water. Oil sludge must be removed before it reaches the suction hose by using a sensor when the tank is opened for inspection.

7. Overfill protection devices

If overfill protection devices or limit indicators are required for filling stations intended for storage of fluids that pose a risk to watercourses in accordance with applicable law, they may be equipped as follows:

7.1 CUBE tanks for storage of diesel fuel

CUBE tanks have been fitted with an approved overfill protection device (limit indicator). The installation guide is included with the tank documents.

7.2 CUBE tanks for storage of lubricants and pure urea solution 32.5% (e.g. AdBlue®)

CUBE tanks have been fitted with an approved overfill protection device with warning system. The installation guide is included with the tank documents.

7.3 CUBE tanks for storage of other media

CUBE tanks are to be fitted with an approved overfill protection device with warning system. The installation guide must be followed.

8. Warranty

We guarantee the product with regard to the durability of the material and problem-free handling in accordance with the CEMO guarantee conditions. Claims under the guarantee shall only be accepted on condition that the above transport, installation and user manuals, as well as all applicable regulations, are carefully complied with.

9. Acceptance test certificate

Acceptance test certificate in accordance with DIN EN 10204 3.1 for CUBE tanks

made of polyethylene (LLD-PE) for the non-pressurised storage of media in accordance with the General Technical Approval Z-40.21-565 and EN 13341.

Container volume: **4970 l**

Year of manufacture: **see overleaf**
.....

Manufacturer no.: **see overleaf**
.....

We certify that the container was successfully tested in accordance with the requirements of the General Technical Approval Z-40.21-565 and EN 13341, and that the tank was manufactured in accordance with the requirements of the General Technical Approval Z-40.21-565 and EN 13341.

Factory inspector:

see overleaf
.....

CEMO GmbH

10. EC Declaration of Conformity

The manufacturer / distributor
CEMO GmbH
In den Backenländern 5
D-71384 Weinstadt

hereby declares that the following product

Product designation: Filling station (Diesel, AdBlue, lubricant)
Model designation: CEMO
Type designation: CUBE-Tank

Description:
Container for the safe storage of fluids, including substances hazardous to water (in Germany, for example, according to German Water Hazard Classes (WGK) 1, 2, and 3) and flammable fluids with a flash point of > 55°C, and the filling therefrom (also suitable for use in water conservation areas due to the principally double-walled design).

complies with all relevant specifications of the applicable regulations (below), including any amendments applicable at the time of the declaration. The manufacturer bears sole responsibility for issuing this declaration of conformity. This declaration refers only to the machine in the condition in which it was brought onto the market; any parts subsequently attached and/or any interventions subsequently made by the end user are not taken into consideration.

The following legislation has been applied: Machinery Directive 2006/42/EC

- The following harmonised standards have been applied:
- EN 547-3:1996+A1:2008 Safety of machinery - Human body measurements - Part 3: Anthropometric data
 - EN 60204-1:2018 Safety of machinery - Electrical equipment of machines - Part 1: General requirements (IEC 60204-1:2016 (modified))
 - EN 809:1998+A1:2009/AC:2010 Pumps and pump units for liquids - Common safety requirements
 - EN ISO 12100:2010 Safety of machinery - General principles for design - Risk assessment and risk reduction (ISO 12100:2010)
 - EN ISO 13857:2019 Safety of machinery - Safety distances to prevent hazard zones being reached by upper and lower limbs (ISO 13857:2019)
 - EN ISO 19353:2019 Safety of machinery - Fire prevention and fire protection (ISO 19353:2019)

Name and address of legal entity authorised to compile the technical documentation:
CEMO GmbH, In den Backenländern 5, 71384 Weinstadt, Germany

Location: Weinstadt
Date: 22/03/2024



(Signature)
Eberhard Manz, Managing Director

11. General Technical Approval

"Translation of the original German language version, not reviewed by the Deutsches Institut für Bautechnik [German Institute for Structural Engineering]"



A public law institution jointly established by the German Federal Government and the federal states

**Approval and licensing authority
for building products and designs**

Date:

Reference:

09/11/2023

II 26-1.40.21-64/23

**General technical
approval/
General
design certification**

**Number:
Z -40.21-565**

**Applicant:
CEMO GmbH
In den Backenländern 5
D-71384 Weinstadt**

Period of validity
from: **20 November 2023**
to: **20 November 2028**

**Subject of this decision:
Rotational-moulded container combination made
from polyethylene (PE)**

General technical approval is hereby granted for the aforementioned item which is the subject of this decision.

This decision comprises 9 pages and 4 annexes made up of 12 pages.

General technical approval was granted for the first time for the item forming the subject of this decision on 19 November 2018.

A large, light blue watermark of the "DIBt" logo is positioned at the bottom of the page, spanning across the width of the content area.

I GENERAL PROVISIONS

- 1 This decision shall serve as verification of the usability or applicability of the item forming the subject of this decision in accordance with the Landesbauordnungen [State building codes].
- 2 This decision is not intended to replace the permits, approvals and certifications required by law for the execution of construction projects.
- 3 This decision is granted without prejudice to the rights of third parties, particularly private industrial property rights.
- 4 Copies of this decision are to be provided to the user of the item forming the subject of this decision without prejudice to any more detailed provisions included in the "Special provisions". In addition, the user of the item forming the subject of this decision must be made aware of the fact that this decision must be made available at the location in which the item is to be used or applied. Copies shall also be made available to the relevant authorities upon request.
- 5 This decision may only be duplicated in full. Extracts may only be published with the consent of the Deutsches Institut für Bautechnik [German Institute for Structural Engineering]. Text and images used in promotional literature must not contradict this decision; translations must include the note: "Translation of the original German language version, not reviewed by the Deutsches Institut für Bautechnik [German Institute for Structural Engineering]".
- 6 This decision may be revoked. The provisions may subsequently be supplemented and amended, particularly where this is required on the basis of new technical developments.
- 7 This decision has been made on the basis of the information and documents provided by the applicant. Any changes made to such information and documents are not covered by this decision and must therefore be reported to the Deutsches Institut für Bautechnik without delay.

II SPECIAL PROVISIONS

1 Item forming the subject of this decision and scope of

(1) The subject of this decision is factory-made containers, as described in Annex 1, with a storage capacity of 5000 l and comprising a rotational-moulded, almost cylindrical inner container (storage container) and a surrounding outer container, flattened at the front, which serves as a collection container; this outer container is also equipped with an openable (hinged) lid in the case of outdoor installation. Together, these components constitute a container combination – hereinafter referred to as "the Container" – made from polyethylene (PE).

(2) The peripheral units used for the purposes of filling, ventilation and air extraction, safeguarding against overfilling, emptying and monitoring the fill level and any leakage are arranged on the top of the inner container, together with other items of equipment. The peripheral units do not form part of this decision.

(3) The Container may only be used as an individual container in rooms within buildings and in outdoor areas, but must not be used in Zone 0 or 1 potentially explosive atmospheres. In areas prone to flooding, the Container must be installed such that floodwaters cannot reach it.

(4) This decision applies to the use of the Container outside earthquake zones 1 to 3 in accordance with DIN 4149i.

(5) The Container may be used for fixed, unpressurised storage of the water-polluting liquids listed below, at a maximum temperature of 40°C:

1. Heating oil EL grade pursuant to DIN 51603-1z,
2. Fuel oil DIN 51603-6 EL A Bio 5 to Bio 15 as described in DIN SPEC 51603-6s with the addition of FAME in accordance with DIN EN 14214z, without any additional alternative components,
3. Diesel fuel as described in DIN EN 590s,
4. Fatty acid methyl esters as described in DIN EN 14214z (biodiesel),
5. Lubricating, hydraulic or Q heat transfer oils, blended or pure, flash point > 55°C,
6. Lubricating, hydraulic or Q heat transfer oils, used, flash point > 55°C; the operator must be able to provide evidence of the origin and the flash point,
7. Ethylene glycol (CH₂OH) as radiator antifreeze,
8. Pure urea solution 32.5% as an NOX reduction agent (e.g. AdBlue) as described in DIN 70070z, with a max. density of 1.15 g/cm³.

(6) Mixing of the liquids being stored is not permissible.

(7) This decision has been granted without prejudice to the provisions and the testing and approval requirements set out in other areas of law.

1	DIN 4149:2005-04	Buildings in German earthquake areas – Design loads, analysis and structural design of buildings
2	DIN 51603-1:2020-09	Liquid fuels – Fuel oils – Part 1: Fuel oil EL, minimum requirements
3	DIN SPEC 51603-6: 2017-03	Liquid fuels – Fuel oils – Part 6: Fuel oil EL A, minimum requirements
4	DIN EN 14214:2019-05	Liquid petroleum products – Fatty acid methyl esters (FAME) for use in diesel engines and heating applications – Requirements and test methods
5	DIN EN 590:2022-05	Automotive fuels – Diesel – Requirements and test methods
6	DIN EN 14214:2019-05	Liquid petroleum products – Fatty acid methyl esters (FAME) for use in diesel engines and heating applications – Requirements and test methods; English version EN 14214:2012+A2:2019
7	DIN 70070:2005-08	Diesel engines – NO _x reduction agent AUS 32 – Quality requirements

(8) This decision takes account of the requirements for the item forming the subject of this decision under water law. According to Section 63(4)(2) and (3) of the Wasserhaushaltsgesetz (WHG) [German Federal Water Act]⁸, the item forming the subject of this decision has therefore been deemed suitable under water law.

(9) The period of validity of this decision (see page 1) relates to its application for the installation or positioning of the item forming the subject of this decision and not to its

2 Provisions for the building product

2.1 General

The Container and its components must comply with Sections 1 and 2 of the "Special provisions", the annexes to this decision, and the information submitted to the Deutsches Institut für Bautechnik.

2.2 Materials, properties and composition

2.2.1 Materials

Only the materials listed in Annex 2 may be used to manufacture the Container.

2.2.2 Structural details

The structural details of the Container must comply with Annexes 1.1 to 1.6 and the information submitted to the Deutsches Institut für Bautechnik.

2.2.3 Stability

When used under the applicable conditions of use, the Container shall be structurally stable up to an operating temperature of 40°C. A structural certification that takes account of the effects of wind has not been provided.

2.2.4 Fire behaviour

(1) In the thickness in which it is to be applied, the material PE is normally flammable (building material class B2 in accordance with DIN 4102-1)⁹.

(2) The Container described in this decision (consisting of an inner container and a collection container) is designed to withstand the effects of fire for a duration of 30 minutes without leakage in rooms within buildings that fulfil the building code requirements for boiler rooms and heating oil storage areas.

2.3 Manufacturing, packaging, transport, storage and production labelling

2.3.1 Manufacturing

(1) The Container must be manufactured in accordance with the manufacturing specifications submitted to the Deutsches Institut für Bautechnik.

(2) In the event that significant changes are made to the rotational moulding system (e.g. to the rotational moulding tool), the certification body must be informed of this to enable it to come to a decision with regard to any further action that may need to be taken (intervention by the Deutsches Institut für Bautechnik, special inspections).

(3) The Containers may only be manufactured in the plant listed below using the same production facilities as were used to manufacture the container that passed the initial inspection:

CEMO GmbH
Kappelweg 2
91625 Schnellendorf, Germany

(4) The rotational sintering process is to be controlled in such a way that the moulding compound is completely melted without being thermally damaged. Imperfections, unacceptable accumulations of materials and cavities must be prevented.

⁸ Gesetz zur Ordnung des Wasserhaushalts [German Law on the Regulation of Water Resources] (Wasserhaushaltsgesetz, WHG [German Federal Water Act]), 31 July 2009 (German Federal Law Gazette I p. 1).
⁹ DIN 4102-1:1998-05 Fire behaviour of building materials and

(5) The moulding compound may be coloured using standard pigments (see Annex 2, Section 1(3)).

2.3.2 Packaging, transportation and storage

Packaging, transportation and storage must take place in accordance with Annex 3.

2.3.3 Labelling

(1) The manufacturer must label the Container with the German conformity mark (Ü mark), as described in the Übereinstimmungszeichen-Verordnungen der Länder [Regulations on the Conformity Mark of the States of the Federal Republic of Germany]. Labelling must only take place if the requirements set out in Section 2.4 have been met.

(2) In addition, the manufacturer must clearly and permanently label the container combination, consisting of an inner container and a collection container, with the following

- Serial number,
- Date of manufacture,
- Nominal capacity of the Container with a permissible fill level (as per Section 4.1.2) in litres,
- Material (it must be possible to identify the moulding compound used from the label, e.g. "PE-LLD – Resinex RX103") of the inner container and the collection container,
- Permissible operating temperature,
- Information concerning unpressurised operation,
- The note "Außenaufstellung zulässig" [Suitable for outdoor installation] or the note "Außenaufstellung nicht zulässig" [Not suitable for outdoor installation],
- The note "Nur für Lagermedien gemäß allgemeiner bauaufsichtlicher Zulassung/allgemeiner Bauartgenehmigung Nr. Z-40.21-565" [Only for use with the

(3) The fill height corresponding to the maximum permissible fill level must be marked on the Container or the fill level indicator (maximum fill level mark).

2.4 Conformity attestation

2.4.1 General

(1) Attestation of the conformity of the Container with the provisions of the general technical approval included in the decision must be provided for each manufacturing plant in the form of a declaration of conformity from the manufacturer, established on the basis of factory production control and a certificate of conformity issued by a duly approved certification body, together with the performance of regular external inspections by an approved inspection body, including an initial inspection of the Container in accordance with the following provisions.

(2) The manufacturer of the Container must appoint a duly approved certification body and a duly approved inspection body for the purposes of granting the certificate of conformity and performing the external inspections, including the product inspections that must be carried out in this regard.

(3) The declaration of conformity is to be provided by the manufacturer by means of the labelling of the building product with the German conformity mark (Ü mark), together with a note concerning the intended use of the product.

(4) For informational purposes, the certification body shall provide the Deutsches Institut für Bautechnik with a copy of the certificate of conformity issued. The Deutsches Institut für Bautechnik must also be provided with a copy of the initial inspection report for informational purposes.

2.4.2 Factory production control

(1) Factory production control is to be established and performed in every manufacturing plant. Factory production control is understood to be the ongoing monitoring of production by the manufacturer to ensure that the containers that it manufactures are compliant with the general technical approval included in this decision (Sections 1 and 2).

(2) The factory production control must include the inspections listed in Annex 4.

(3) The results of the factory production control must be recorded and evaluated. The records shall contain the following information as a minimum:

- Description of the building product or the raw material,
- Type of check or inspection,
- Date of manufacture and date of inspection of the building product or the raw material or its components,
- Results of the checks and inspections and comparison with the requirements,
- Signature of the person responsible for the factory production control.

(4) Records must be retained for a period of at least five years and presented to the inspection body appointed for the purposes of performing external inspections. They are to be submitted to the Deutsches Institut für Bautechnik and the highest competent building authority upon request.

(5) Where the results of inspections are unsatisfactory, the manufacturer shall immediately take the necessary steps in order to rectify the defect. Building products that do not meet the requirements are to be handled in such a way that they cannot be mistaken for compliant products. Once the defect has been rectified, the inspection in question must be repeated without delay, in so far as it is technically feasible.

2.4.3 External inspection

(1) At every manufacturing plant, the plant and the factory production control must undergo regular external inspections, at least twice per year.

(2) An initial inspection of the containers must be carried out as part of the external inspection. As a minimum, the external inspection and the initial inspection must include performance of the tests specified in Section 2.4.2. In addition, samples may be taken for the purposes of performing spot checks. Sampling and inspections shall fall under the responsibility of the approved inspection body.

(3) The results of the certification and external inspection must be retained for at least five years. They are to be submitted by the certification body or the inspection body to the Deutsches Institut für Bautechnik and the highest competent building authority upon request.

3 Provisions for planning, dimensioning and design

3.1 Planning and dimensioning

(1) Any measures required to maintain the stability and leak-tightness of the Container in the event of a fire must, where necessary, be decided upon in agreement with the authorities responsible for fire protection.

(2) The Container should be installed in accordance with the provisions of water law, occupational health and safety regulations and building codes.

(3) Where the Container is installed in outdoor areas, it must be protected from the effects of wind and snow, and the impact of other weather conditions must be kept to a minimum.

(4) The Container must be protected against damage caused as a result of impact by vehicles or vandalism, e.g. by means of protected installation, impact protection, or installation in a suitable area.

3.2 Design

3.2.1 General

(1) Containers damaged during transportation or assembly must not be used where the damage in question reduces the leak-tightness or stability of the Container. It is not permissible to perform repairs on the Container (inner container/collection container).

(2) Damages and measures to correct damage shall be assessed in consultation with a competent expert on synthetic materials¹⁰, with the assistance of the applicant where appropriate.

3.2.2 Equipping of the Container

(1) The Container must be equipped in accordance with the provisions of water law, occupational health and safety regulations and building codes.

(2) Any devices with which it is equipped must be designed in such a way that unacceptable excess or negative pressure and unacceptable stresses on the wall of the Container are excluded.

(3) A leak probe that is suitable for the intended use of the Container is to be installed between the inner container and outer container (collection container) in accordance with the requirements set out under water law and in compliance with the general requirements set out in the Landesbauordnungen.

3.2.3 Assembly

3.2.3.1 General

(1) The base of the Container must rest fully on a horizontal, even and rigid supporting surface (e.g. concrete, tarmac).

(2) The distances to be complied with are in accordance with the water regulations. This does not affect the requirements set out in other areas of law.

(3) The Container is to be positioned vertically in such a way that sufficient possibilities for firefighting are provided.

3.2.3.2 Pipelines

When connecting the pipelines to the nozzles of the Container, care must be taken to ensure that no forces and no additional external loads are exerted on the Container that were not foreseen during the planning phase.

3.2.4 Documentation and conformity attestation

The company performing the work must provide confirmation, in the form of a conformity attestation, that the Container has been correctly positioned, installed and assembled as described in the manufacturer's assembly instructions and in accordance with the provisions of this decision, taking account of the provisions issued for items of equipment. This attestation

¹⁰ Experts from certification and inspection bodies and other experts determined by the Deutsches Institut für Bautechnik upon request

4 Provisions for use, upkeep, maintenance and inspections

4.1 Usage

4.1.1 Stored liquids

- (1) The Container may be used for the storage of liquids hazardous to water as per Section 1 (5), with the limitations mentioned therein.
- (2) Storage of contaminated media is not permitted if the contamination in question changes the behaviour of the substance.

4.1.2 Usable container volume

The permissible fill level of the Container can be found in the water regulations.

4.1.3 Documents

The Container manufacturer must provide the unit operator with the following documents:

- Copy of this decision,
- Copy of the regulations governing the accompanying items of equipment delivered,
- Assembly instructions for the installation of the Container.

4.1.4 Operation

- (1) Prior to commissioning of the Container, the operator must affix a sign, which is to be visible at all times, with details of the liquid being stored, as described in Section 1(5), including its density and concentration. This shall be without prejudice to any labelling required by other legislation.
- (2) The operating regulations set out in the Verordnung über Anlagen zum Umgang mit wassergefährdenden Stoffen (AwSV) [German Ordinance on Installations for Handling Substances Hazardous to Water]¹¹ must be observed.
- (3) The Container may only be filled using fixed connections and an overfill protection system that automatically interrupts filling or triggers an acoustic alarm in good time before the permissible fill level is reached.
- (4) For the purposes of the scope of application governed by this decision (static storage), the Container must be emptied prior to its transportation. The installation position of a filled or partially filled container cannot be changed.
- (5) Alternately filling the Container with different media is not permitted.
- (6) The Container shall be drained using a pump and a pump nozzle. Care must be taken to ensure sufficient ventilation and air extraction for the Container.
- (7) It is not permitted to stand/walk or apply loads on top of the Container or on the hinged lid of the Container.

4.2 Upkeep and maintenance

- (1) Measures to correct damage shall be clarified in consultation with a competent expert on synthetic materials¹⁰, with the assistance of the applicant where appropriate.
- (2) The use of solvents to clean the inside of the Container (e.g. for the purpose of an inspection) is not permitted.

4.3 Inspections

4.3.1 Functional inspection/pre-commissioning inspection

- (1) Once the Container has been installed and the corresponding pipelines and safety equipment have been assembled, a functional inspection must be carried out. This consists of a visual inspection, a leak test, an inspection of the filling, ventilation and extraction lines and other such facilities.

¹¹ Verordnung über Anlagen zum Umgang mit wassergefährdenden Stoffen (AwSV) [German Ordinance on

(2) The functional inspection is not intended to replace the mandatory pre-commissioning inspection, which must be carried out by an expert in accordance with water law; however, it is possible to carry out both inspections at the same time.

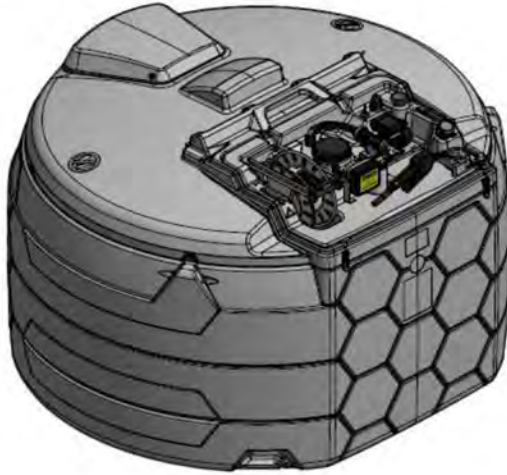
4.3.2 Ongoing inspections and post-commissioning inspections

- (1) The mandatory inspections and inspection intervals are set out in the water regulations.
- (2) This shall be without prejudice to any inspections required by other legislation.

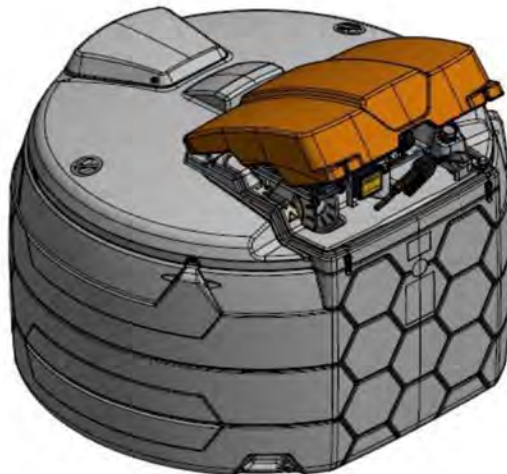
Holger Eggert
Head of

Certified
Pötzsch

5000 I Innenaufstellung



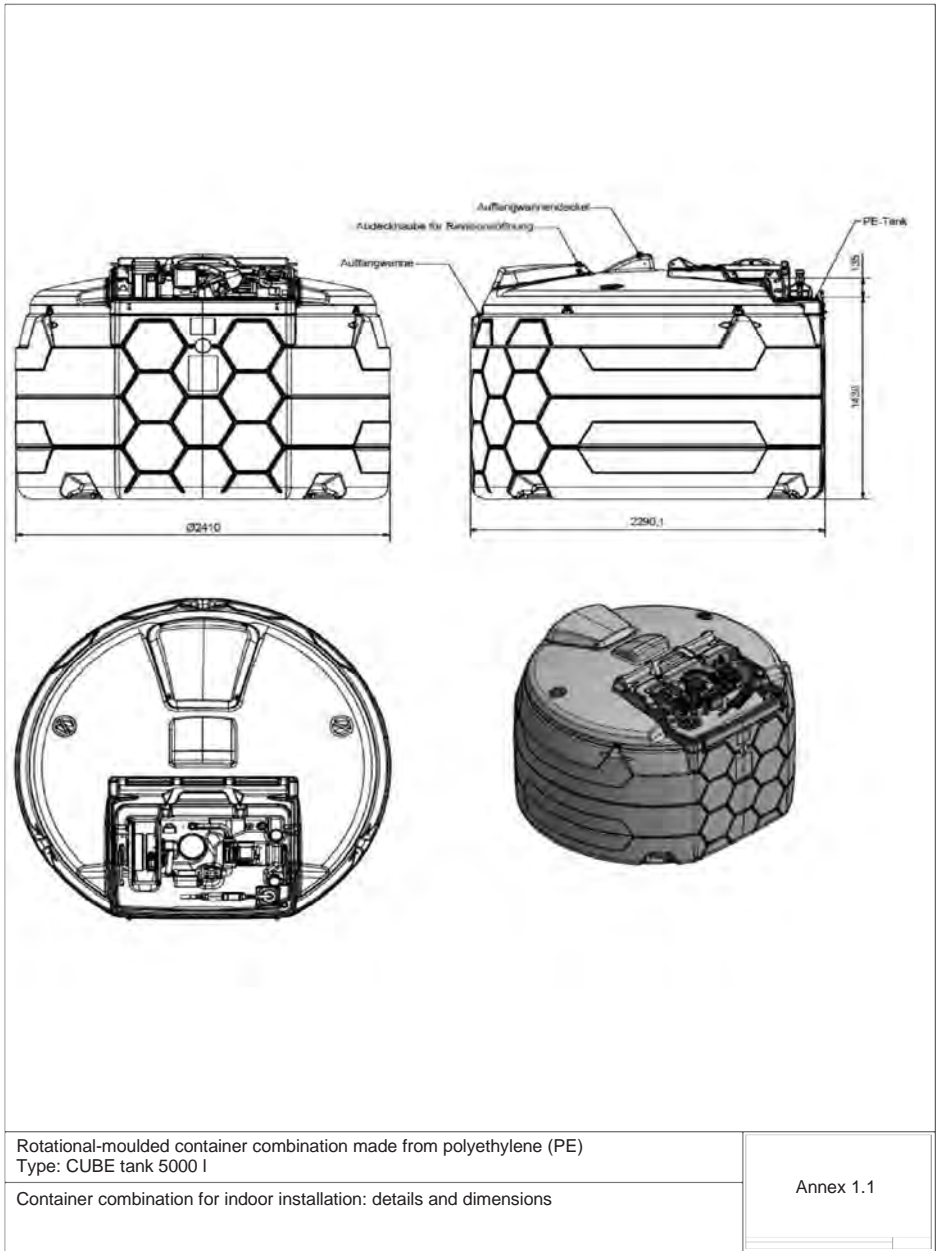
5000 I Außenaufstellung

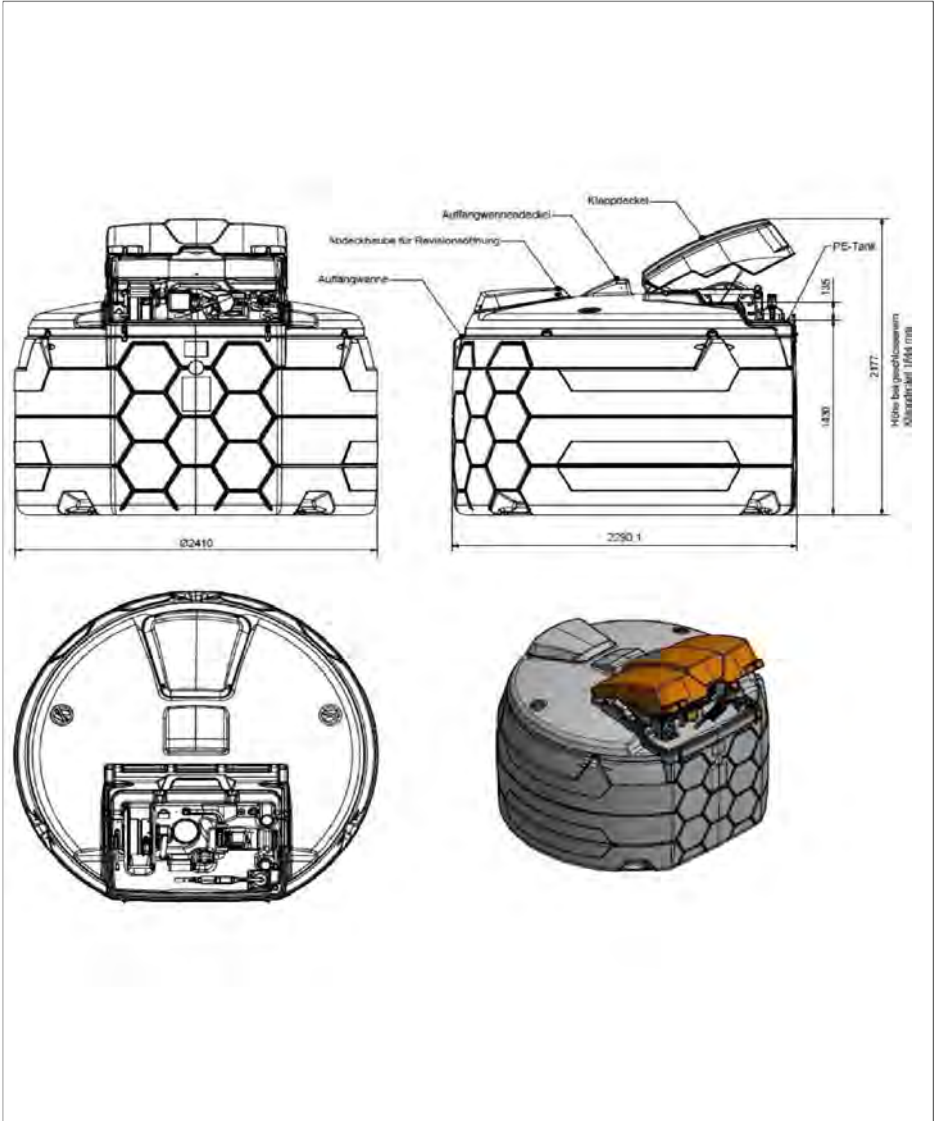


Rotational-moulded container combination made from polyethylene (PE)
Type: CUBE tank 5000 I

Overview
Indoor installation/outdoor installation of container combination

Annex 1

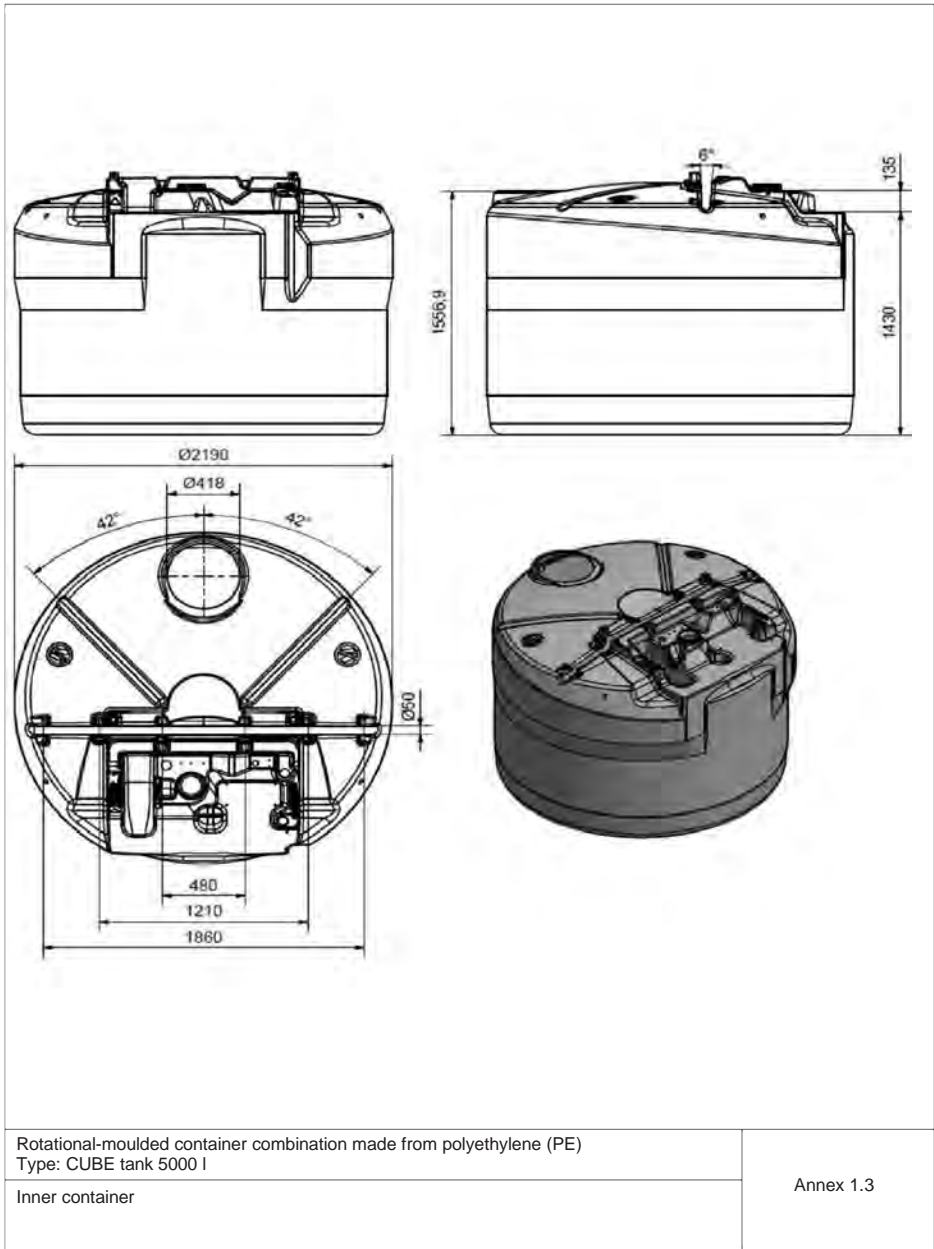


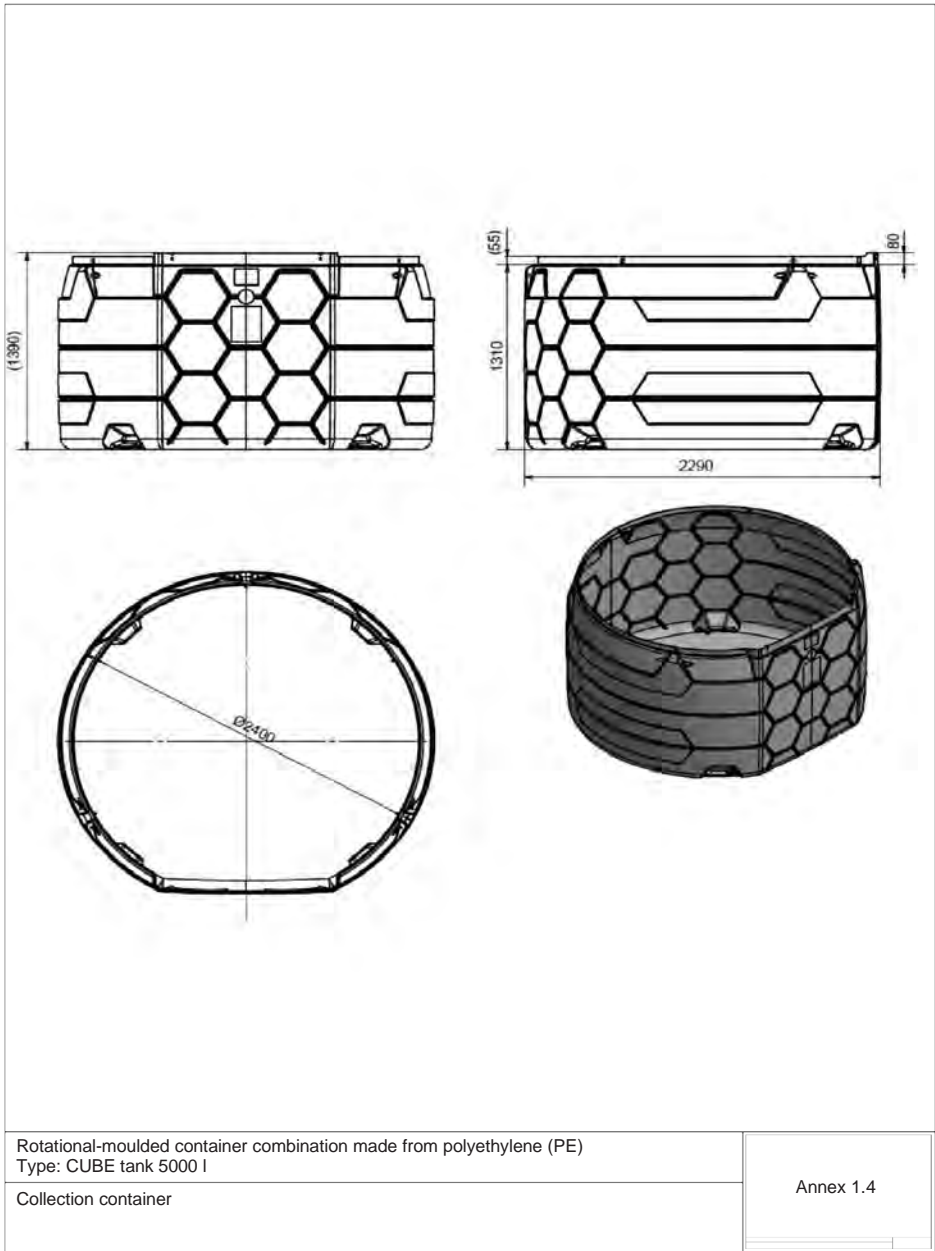


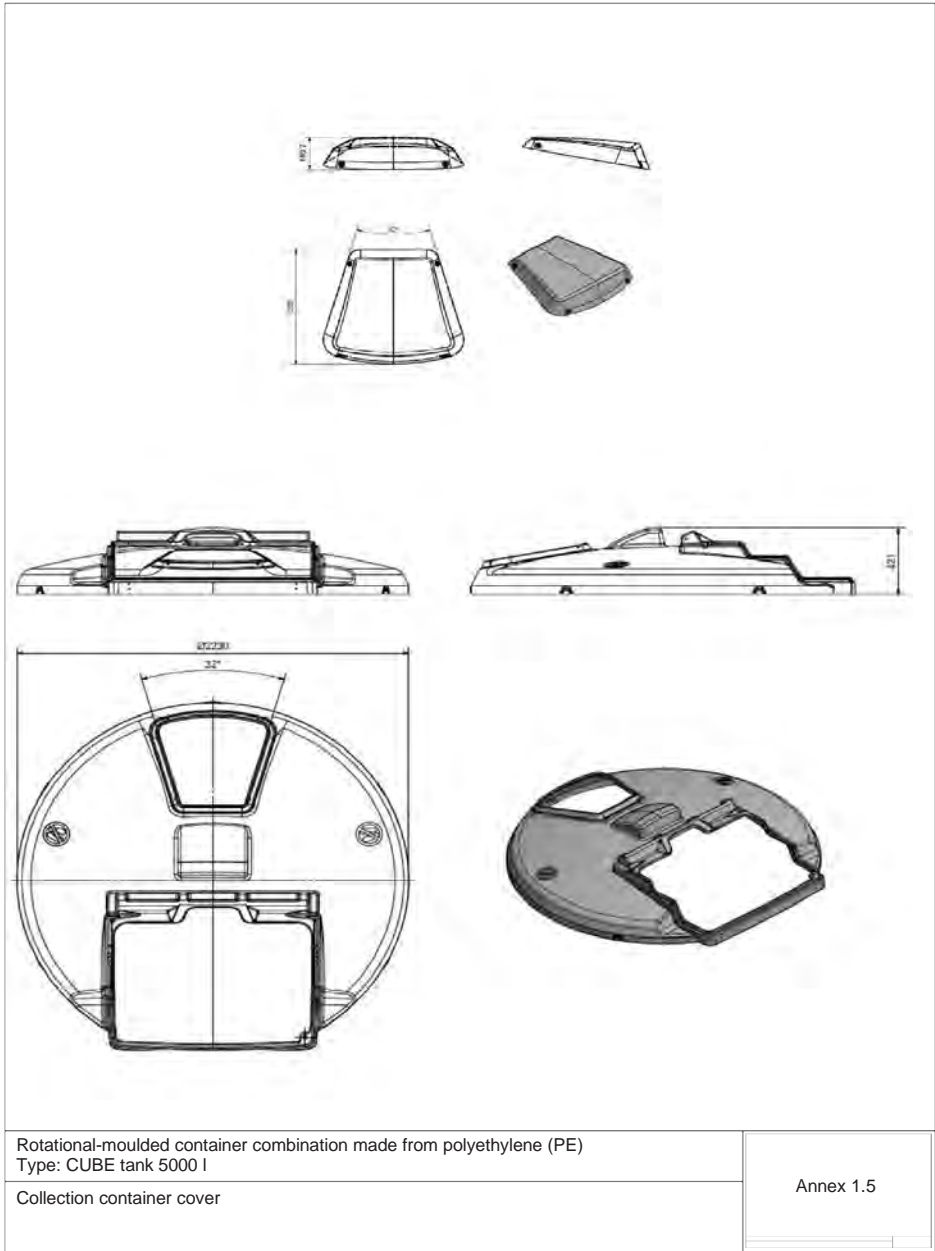
Rotational-moulded container combination made from polyethylene (PE)
Type: CUBE tank 5000 l

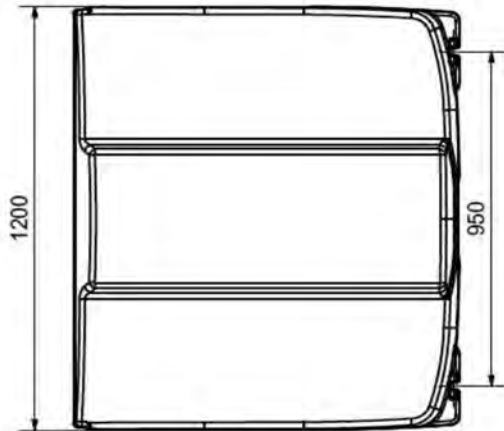
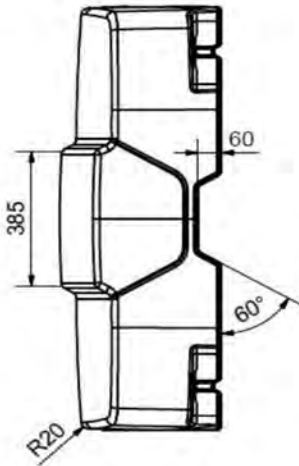
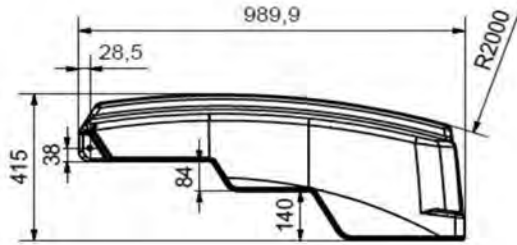
Container combination for outdoor installation: details and dimensions

Annex 1.2









Rotational-moulded container combination made from polyethylene (PE)
Type: CUBE tank 5000 l

Hinged lid (for outdoor installation)

Annex 1.6

**Rotational-moulded container combination
made from polyethylene (PE) – type: CUBE
tank 5000 I**

Annex 2

1 Moulding compounds for the

(1) Only the moulding compounds detailed in Table 1 below with the material properties described in the table may be used to manufacture the Container (inner container and collection container).

Table 1: Moulding compounds, material

Type designation, manufacturer	MFR 190/2.16 (g/10 min)	Density at 23°C (g/cm ³)	General technical approval no.
Resinex RX103 Dow Europe GmbH	3.8 ± 0.57	0.939 ± 0.002	Z-40.25-384
Revolve 5056/N- 307 Matrix	3.5 ± 0.50	0.939 ± 0.01	Z-40.25-496

(2) Regranulate of these materials is excluded from use. Each moulding compound must be processed with at least 70% virgin material and a maximum of 30% single-origin return compound.

(3) To manufacture the inner container and the collection container, the UV-stabilised coloured version of the moulding compound must be used in accordance with Table 1 (max. 1.0 vol% colour batch Grey, pursuant to the letter from SKZ Testing GmbH dated 09/10/18).

2 Hinged lid

The structural details and materials must correspond with the requirements detailed below, as well as the information submitted to the Deutsches Institut für Bautechnik.

Material: see Annex 2, Section 1

Dimensions: see Annex 1.6

Minimum wall thickness: 3.3 mm

Weight: 14.0 kg

**Rotational-moulded container combination
made from polyethylene (PE) – type: CUBE
tank 5000 I**

Annex 3

1 Packaging

It is not necessary to package the Container for transportation or for (temporary) storage, provided the requirements set out in Section 2 are met. All nozzle openings must be closed by screwing on the caps.

2 Transportation and

2.1 General

The Container may only be transported by companies with: professional experience; appropriate equipment, facilities and means of transportation; and adequately trained personnel.

2.2 Preparation for transportation

- (1) The Container must be prepared for transportation in such a way that it cannot be damaged during loading, transportation or unloading.
- (2) The loading area of the vehicle used for transportation must be designed in such a way that the Container cannot be damaged by point impacts or loads.

2.3 Loading and unloading

- (1) When hoisting, moving and lowering the Container, impact-type loads must be avoided.
- (2) If a forklift truck is used, the Container must be secured while it is transported on the forklift truck.
- (3) Nozzles and other protruding parts of the Container must not be used for the purpose of securing or hoisting the Container. It is not permitted to drag the Container along the ground.

2.4 Shipping

- (1) The Container must be secured to prevent movement during shipping.
- (2) The method used to secure the Container must not result in damage.

2.5 Storage

- (1) Where the Container is being temporarily stored in an outdoor area, it must be protected against damage and the effects of storms. The inner container must not be exposed to outdoor weathering for more than six months.
- (2) It is essential to ensure that no rainwater is able to penetrate between the inner container and the collection container.

2.6 Damage

Where damage has occurred during transportation or temporary storage, the Container must be handled in accordance with the findings of a competent expert on synthetic materials¹, with the assistance of the applicant where appropriate.

¹ Experts from certification and inspection bodies and other experts determined by the Deutsches Institut für Bautechnik upon request

**Rotational-moulded container combination
made from polyethylene (PE) – type: CUBE
tank 5000 I**

**Annex 4
Page 1 of 3**

1 Factory production control

1.1 Materials

(1) As part of the receiving inspection of the raw materials, using the German conformity mark (Ü), the processor must verify that the materials comply with the properties stipulated in the general technical approval of the material.

(2) The material used must be tested before and after processing in accordance with Table 1.

Table 1: Material tests and documentation

Object	Property	Test	Documentation	Frequency
Moulding compound	Trade name, designation of moulding compound according to DIN	Annex 2, Section 1	German conformity mark (Ü mark)	Every consignment
	MFR, density			
Moulding material	MFR, yield stress, yield strain, Young's modulus	Annex 4, Section 1.2	Record	After operational startup, after batch change, but at least

(3) The average of three individual measurements must be calculated when determining each value.

1.2 Test specification for moulding material

The requirements referred to in Tables 2 and 3 apply to rotational-moulded structural

Table 2: Test specifications for moulding materials made of the Resinex

Property	Unit	Test specification	Requirement
MFR	g/10 min	DIN EN ISO 1133-1 ₂ MFR 190/2.16	Max. MFR = MFR 190/2.16 ^(a) +15%
Yield stress	N/mm ³	DIN EN ISO 527-1 ₃ and -2 ₄ (at 50 mm/min pull-off speed) (at 1 mm/min)	≥ 20.5
Yield strain	%		≥ 12
Young's modulus	N/mm ²		≥ 754

Index a = initial value according to the general technical approval for the moulding compound (moulding

² DIN ISO 1133-1:2012-03 Plastics – Determination of the melt mass-flow rate (MFR) and melt volume-flow rate (MVR) of thermoplastics – Part 1: Standard method

³ DIN EN ISO 527-1:2019-12 Plastics – Determination of tensile properties – Part 1: General principles

⁴ DIN EN ISO 527-2:2012-06 Plastics – Determination of tensile properties – Part 2: Test conditions for moulding and extrusion plastics

**Rotational-moulded container combination
made from polyethylene (PE) – type: CUBE
tank 5000 I**

**Annex 4
Page 2 of 3**

Table 3: Test specifications for moulding materials made of the Revolve 5056/N-

Property	Unit	Test specification	Requirement
MFR	g/10 min	DIN EN ISO 1133-1 ₂ MFR 190/2.16	Max. MFR = MFR 190/2.16 ^(a) +15%
Yield stress	N/mm ³	DIN EN ISO 527-1 ₃ and -2 ₄ (at 50 mm/min pull-off speed) (at 1 mm/min)	≥ 21.2
Yield strain	%		≥ 10.8
Young's modulus	N/mm ²		≥ 827
Index a = initial value according to the general technical approval for the moulding compound (moulding)			

1.3 Container

(1) The tests in Table 4 must be conducted on the Container and the measured values must comply with those in Tables 5 and 6.

Table 4: Tests and test specification

Property	Test specification	Documentation	Frequency
Surfaces	In accordance with DVS 2206-1 ₅	Record	Every container
Wall thicknesses, container masses	See Tables 5 and 6 of this annex		
Leak-tightness	See Section 1.3(2) of this annex		

Table 5: Minimum wall thicknesses and container masses for containers made of the Resinex RX103 moulding compound

Property	Measuring point/stipulation	Measure	
		Inner container	Collection container
Wall thickness (mm)	In the base area	5.3	3.1
	Side walls	6.0	3.0
	In the upper base area	4.5	-
Minimum mass (kg)	Container without fixtures	110.0	84.0

**Rotational-moulded container combination
made from polyethylene (PE) – type: CUBE
tank 5000 l**

**Annex 4
Page 3 of 3**

Table 6: Minimum wall thicknesses and container masses for containers made of the Revolve 5056/N-307 moulding compound

Property	Measuring point/stipulation	Measure	
		Inner container	Collection container
Wall thickness (mm)	In the base area Items 1 to 13	5.0 to 7.5	3.1
	Side walls		
	A1 to A8	6.8 to 7.9	2.5 to 3.4
	B1 to B8	6.3 to 7.6	2.7 to 3.9
	C1 to C8	5.7 to 8.0	2.9 to 4.6
	D1 to D8	6.6 to 8.0	2.8 to 4.9
	In the upper base area	5.1 to 7.1	-
Minimum mass (kg)	Container without fixtures	110.0	84.0
* Exact measuring position and measured value according to SKZ report no. 128378/18-II			

(2) The test pressure must be set at 1.3 x the static pressure of the liquid to be stored, but at least that of water, relative to the base of the Container.

1.4 Hinged lid

The hinged polyethylene lid described in Annex 2, Section 2 must be included in the factory production control. The requirements of Annex 2, Section 2 apply.

1. Généralités	55
2. Conditions d'installation	55
3. Transport	56
4. Installation des cuves	56
5. Systèmes de remplissage et de soutirage	56
6. Fonctionnement	57
7. Sécurités anti-débordement	57
8. Garantie	58
9. Certificat de réception	58
10. Déclaration de conformité CE	59
11. Information sur le produit	149

Cette instruction s'applique aux cuves CEMO – CUBE

conformes à l'homologation générale de contrôle de construction / homologation générale de construction Z-40.21-565

Si vous utilisez ce réservoir conformément à la norme EN 13341, la marque Ü sur la plaque signalétique doit être recouverte de l'autocollant, avec la marque CE, fourni.

1. Généralités

1.1 Documents à observer

- Avis d'homologation de la cuve CUBE (borde-reau exploitant)
- Instructions d'utilisation des systèmes de soutirage (par ex. pompes et compteurs) des fabricants des accessoires
- Instructions d'utilisation du dispositif de sécurité anti-débordement (capteur de valeur limite)
- Instructions d'utilisation du détecteur de fuite
- Observer également les dispositions du droit relatif à l'eau, aux activités industrielles et commerciales et aux constructions.

1.2 Utilisation

La cuve CUBE 5000 I est un récipient fabriqué en usine composé d'un récipient interne vertical quasi cylindrique fabriqué par procédé de rotomoulage entouré d'un récipient extérieur servant de bac de récupération, l'ensemble formant une combinaison de récipients en polyéthylène (LLD-PE). La cuve CUBE 5000 I est prévue pour le stockage sans pression de :

- gazole,
- biodiesel,
- lubrifiants,
- solutions aqueuses d'urée pure à 32,5 % (par ex. AdBlue®) et d'autres fluides à stocker conformément à l'homologation générale de contrôle de construction / homologation générale de construction Z-40.21-565.

La température de fonctionnement admissible est de 40 °C.

La cuve CUBE 5000 I est déjà équipée en usine d'un raccord de remplissage et d'aération ainsi que d'un système de distribution (pompe, tuyau de distribution et vanne de distribution), d'un indicateur de contenance et d'un capteur de fuite.

2. Conditions d'installation

Les conditions d'installation pour les différents fluides sont à consulter dans les prescriptions légales du droit relatif à l'eau, aux activités industrielles et commerciales et aux constructions. Ces cuves peuvent uniquement être installées dans des locaux couverts et à l'extérieur, mais ne doivent cependant pas se trouver en atmosphère explosible de zones 0 et 1. Dans les zones inondables, ces cuves doivent être placées hors d'atteinte de l'eau.

Avant la mise en service de la cuve, l'exploitant doit apposer une plaque mentionnant le liquide stocké, sa densité et sa concentration.

3 Transport



Attention !

Ne déplacer et ne transporter les cuves CUBE qu'à l'état vide.

Les cuves CUBE sont livrées sur une palette de transport, emballées dans un film protecteur, afin de les protéger contre les dommages mécaniques. Observer impérativement les points suivants pour éviter tout dommage et assurer le maintien des droits de garantie :

- Transport et stockage **uniquement** dans l'emballage d'origine
- Ne pas faire tomber ni jeter la cuve
- Ne pas la poser sur des arêtes vives ou des objets pointus
- Ne retirer l'emballage de transport que sur le lieu d'installation
- Si, malgré tout, des dommages devaient être constatés, en informer notre service après-vente !

3.1 Manutention à l'aide d'une grue



Danger !

La chute d'une cuve CUBE peut provoquer de graves dommages corporels. Il est interdit de se tenir sous la charge suspendue lors du grutage. Avant chaque utilisation de la grue, vérifiez que les 3 anneaux de levage sont correctement vissés et serrés.



Important !

Le capot doit être fermé et bien verrouillé au moyen des deux crochets de fermeture.

Au cas où ils seraient manquants

- Monter sur les côtés de la cuve 3 anneaux de levage d'au moins 170 mm de large et d'un diamètre de 16-18 mm.
- Rabattre vers le haut les 3 anneaux situés sur les côtés du réservoir.
- Fixer 3 brins de levage appropriés de même longueur aux oreilles de levage.
- La cuve CUBE peut être chargée ou déchargée sur le véhicule de transport, le cas échéant par le véhicule lui-même.

4. Installation des cuves

S'assurer d'une bonne stabilité lors de l'installation des cuves. La cuve doit être en appui sur toute sa surface et parfaitement verticale. La surface d'appui doit être plane et exempte d'arêtes ou de déformations proéminentes. Elle doit être soigneusement nettoyée avant l'installation des cuves. Les cuves doivent être suffisamment éloignées des murs et d'autres éléments de construction et suffisamment espacées les unes des autres pour qu'il soit toujours possible de contrôler le niveau de liquide, l'état de la cuve et toute fuite éventuelle par un examen visuel.

4.1 Installation à l'extérieur

Les cuves CUBE sont homologuées pour une installation en extérieur. En cas d'installation à l'extérieur, les cuves doivent être installées de manière à limiter au maximum les effets du vent et d'autres intempéries (précipitations, poids de la neige, rayonnement solaire). En cas d'installation à l'air libre, la surface doit en outre être étanche aux liquides et conforme à la construction routière. À cet égard, veuillez également observer le paragraphe 3.1(3) de l'homologation de contrôle de la construction/homologation générale de construction Z-40.21-565.

4.2 Protection anti-collision

Il y a lieu de protéger les cuves CUBE contre les collisions éventuelles avec des véhicules circulant à proximité ou les actes de vandalisme, par exemple au moyen de protections, de garde-fous contre les véhicules ou en les installant dans un endroit approprié.

À cet égard, veuillez également observer le paragraphe 3.1(4) de l'homologation de contrôle de la construction/homologation générale de construction Z-40.21-565.

5. Systèmes de remplissage et de soutirage

La conduite de remplissage et de soutirage est montée en usine sur les cuves CUBE. Les accessoires comme le compteur, le filtre à carburant ou l'enrouleur de tuyau sont fournis avec les instructions de montage et d'utilisation appropriées.

Il faut impérativement vérifier l'étanchéité de tous les raccords filetés !

5.1 Conduite d'aération et de ventilation

Sur les cuves CUBE destinées à une installation à l'extérieur, le champignon d'aération et de ventilation (2») est déjà monté en usine.

Sur les cuves CUBE destinées à une installation à l'intérieur d'un bâtiment, le champignon de ventilation de la cuve doit être enlevé et la conduite de ventilation doit être amenée vers l'extérieur. À cet égard, veuillez également observer le paragraphe 3.2.3.2 de l'homologation de contrôle de la construction/homologation générale de construction du type Z-40.21-565.

5.2 Dispositif de sécurité anti-débordement (capteur de valeur limite) pour gazole

Sur les modèles pour fioul et gazole, les dispositifs de sécurité anti-débordement (capteurs de valeur limite) sont déjà montés en usine et réglés selon les profondeurs de montage prescrites.

6. Fonctionnement

6.1 Fonctionnement dans des stations de ravitaillement en gazole

6.1.1 Remplissage

Pour les contrôles avant la mise en service, se référer au paragraphe 4.3 de l'homologation générale de contrôle de construction/homologation générale de construction Z-40.21-565.

Lors du premier remplissage, il convient de

vérifier l'étanchéité de toute l'installation.

Les cuves CUBE ne doivent être remplies qu'à l'aide de raccords fixes et en utilisant une sécurité anti-débordement (capteur de valeur limite) appropriée.

6.1.2 Soutirage

Le soutirage s'effectue à l'aide d'une pompe, d'un tuyau de distribution et d'un pistolet. Veuillez également à assurer une aération et une ventilation suffisantes. Observez en outre les instructions de montage et d'utilisation des accessoires.

6.2 Fonctionnement avec divers fluides autorisés par l'homologation générale de construction/homologation générale de construction

Il convient de respecter les consignes de la section 4.1.4 de l'homologation générale de construction/l'autorisation générale de construction du type Z-40.21-565, les instructions de fonctionnement des composants accessoires et la législation afférente à l'eau et aux liquides inflammables!

6.3 Entretien et nettoyage des cuves CUBE

Les cuves CUBE ne nécessitent aucun entretien particulier. Il n'est pas nécessaire de recourir à des produits anti-corrosion.

Grâce aux bonnes propriétés des cuves CUBE, la condensation d'eau est minimale. Il est nécessaire d'aspirer les dépôts avant qu'ils n'atteignent le tuyau d'aspiration de la cuve à l'aide d'une sonde à introduire dans l'ouverture d'inspection.

7. Sécurités anti-débordement

Dans la mesure où la réglementation applicable sur les installations de stockage de liquides susceptibles de polluer les eaux l'exige, des dispositifs de sécurité anti-débordement ou des capteurs de valeur limite peuvent être installés comme suit :

7.1 Cuves CUBE pour le stockage de gazole

Les cuves CUBE sont équipées d'une sécurité anti-débordement (capteur de valeur limite) homologuée. Les instructions de montage sont jointes aux documents relatifs à la cuve.

7.2 Cuves CUBE pour le stockage de lubrifiants et de solutions d'urée à 32,5% (par ex. AdBlue®)

Les cuves CUBE sont équipées d'une sécurité anti-débordement avec avertisseur homologué. Les instructions de montage sont jointes aux documents relatifs à la cuve.

7.3 Cuves CUBE pour le stockage de divers fluides

Les cuves CUBE sont équipées d'une sécurité anti-débordement avec avertisseur homologué. Il convient d'observer les instructions de montage.

8. Garantie

Nous assurons la garantie de la résistance du matériau et d'une finition impeccable selon les conditions de garantie de CEMO. Condition d'application de la garantie : le strict respect des instructions de transport, de montage et d'utilisation jointes ainsi que des directives en vigueur pour tous les points.

9. Certificat de réception

Certificat de réception selon la norme DIN EN 10204-3.1 pour les cuves CUBE

en polyéthylène (LLD-PE) pour le stockage atmosphérique de liquides selon l'homologation générale de contrôle de construction Z-40.21-565 et la norme EN 13341.

Contenance du récipient : **4 970 l**

Année de fabrication : voir au verso

Numéro de fabricant : voir au verso

Nous certifions que le récipient a été testé avec succès conformément aux exigences de l'homologation générale de contrôle de construction Z-40.21-565 et de la norme EN 13341 et que la cuve a été fabriquée conformément aux prescriptions de l'homologation générale de contrôle de construction Z-40.21-565 et de la norme EN 13341.

Contrôleur en usine :

voir au verso

CEMO GmbH

10. Déclaration de conformité CE

Le fabricant/responsable de la mise sur le marché

CEMO GmbH

In den Backenländern 5

71384 Weinstadt, Allemagne

déclare par la présente que le produit suivant

Désignation du produit : Station-service (gazole, AdBlue, lubrifiant)
 Nom du modèle : CEMO
 Désignation du type : Cuve CUBE

Descriptif :

Réservoir pour le stockage sécurisé de liquides susceptibles de polluer les eaux (selon par ex. WGK 1, 2 et 3 en Allemagne) ou inflammables ayant un point éclair > 55°C ainsi que pour le ravitaillement à partir de ce réservoir (utilisation possible en zones aquifères protégées du fait de sa conception à double paroi).

Satisfait à toutes les dispositions pertinentes de la législation appliquée (ci-après), y compris aux modifications ultérieures en vigueur à l'instant de la déclaration. La présente déclaration de conformité est établie sous la seule responsabilité du fabricant. Cette déclaration concerne exclusivement les machines dans l'état dans lequel elles ont été mises sur le marché et exclut les composants ajoutés et/ou les opérations effectuées par la suite par l'utilisateur final.

La législation suivante a été appliquée :

Directive 2006/42/CE relative aux machines

Les normes harmonisées suivantes ont été appliquées :

EN 547-3:1996+A1:2008	Sécurité des machines - Grandeurs anthropométriques - Partie 3 : Données anthropométriques
EN 60204-1:2018	Sécurité des machines - Équipement électrique des machines - Partie 1 : Exigences générales (CEI 60204-1:2016 (modifiée))
EN 809:1998+A1:2009/AC:2010	Pompes et appareils de pompage pour liquides - Exigences techniques de sécurité générales
EN ISO 12100:2010	Sécurité des machines - Principes généraux de conception - Appréciation du risque et réduction du risque (ISO 12100:2010)
EN ISO 13857:2019	Sécurité des machines - Distances de sécurité empêchant les membres supérieurs et inférieurs d'atteindre les zones dangereuses (ISO 13857:2019)
EN ISO 19353:2019	Sécurité des machines - Principes généraux de conception - Prévention et protection contre l'incendie (ISO 19353:2019)

Nom et signature de la personne autorisée à établir les documents techniques :

CEMO GmbH, In den Backenländern 5, 71384 Weinstadt, Allemagne

Ville : Weinstadt
 Date : 22/03/2024



(signature)
 Eberhard Manz, PDG

1. Informazioni generali	60
2. Condizioni di installazione	60
3. Trasporto	61
4. Installazione dei serbatoi	61
5. Sistemi di riempimento e prelievo	61
6. Uso	62
7. Protezioni di troppo pieno	62
8. Garanzia	62
9. Certificato di collaudo	63
10. Dichiarazione di conformità CE	64
11. Informazioni CE sul prodotto	149

Le presenti istruzioni valgono per i serbatoi CUBE di CEMO

conformemente all'omologazione tecnica generale/alla certificazione generale del tipo costruttivo Z-40.21-565

Se si utilizza questo serbatoio in conformità alla norma EN 13341, il marchio Ü sulla targhetta identificativa deve essere coperto con l'adesivo, con il marchio CE, fornito.

1. Informazioni generali

1.1 Documentazione da rispettare

- Certificato di omologazione del serbatoio CUBE (estratto per l'operatore)
- Istruzioni per l'uso dei sistemi dispensatori (ad es. pompe e contatori) dei produttori degli accessori
- Istruzioni per l'uso della protezione di troppo pieno (trasduttore di valori limite)
- Istruzioni per l'uso della sonda di rilevamento perdite
- Attenersi inoltre alle disposizioni in materia di diritto delle acque, diritto commerciale e dell'edilizia.

1.2 Applicazione

Il serbatoio CUBE da 5000 l è un contenitore realizzato in fabbrica, composto da un serbatoio interno di forma approssimativamente cilindrico-verticale, ottenuto con tecnica di stampaggio rotazionale e da un serbatoio esterno che lo racchiude e funge da vasca di raccolta. Insieme formano una soluzione combinata in polietilene (LLD-PE). Il serbatoio CUBE da 5000 l è concepito per lo stoccaggio in assenza di pressione di:

- carburante diesel
- biodiesel
- lubrificanti
- soluzione di urea pura al 32,5% (ad es. AdBlue®) e di altri fluidi, secondo l'omologazione tecnica generale/ la certificazione generale del tipo costruttivo Z-40.21-565.

La temperatura di esercizio ammessa è di 40 °C. Il serbatoio CUBE da 5000 l è già equipaggiato di un raccordo di riempimento e scarico, un sistema dispensatore (pompa, flessibile e valvola di erogazione), un indicatore di livello e una sonda di rilevamento perdite.

2. Condizioni di installazione

Le condizioni di installazione per i diversi fluidi sono riportate nelle disposizioni in materia di diritto delle acque, diritto commerciale e dell'edilizia. I serbatoi devono essere installati soltanto in locali di edifici e all'aperto, ma non in ambienti a rischio di esplosione delle zone 0 e 1. Nelle aree alluvionali i serbatoi devono essere collocati in modo da essere al riparo da inondazioni.

Prima della messa in funzione del serbatoio, l'operatore deve apporre un cartello indicante il liquido contenuto, la sua densità e concentrazione.

3. Trasporto



Attenzione!

Movimentare o trasportare i serbatoi CUBE soltanto quando sono vuoti!

I serbatoi CUBE vengono consegnati su un pallet di trasporto, imballato in una pellicola protettiva per proteggerli da danni meccanici. Per evitare danni e preservare i diritti alla garanzia, occorre attenersi assolutamente a quanto segue:

- Trasporto e stoccaggio **esclusivamente** nell'imballaggio originale
- Non far cadere o lanciare il serbatoio
- Non appoggiarlo su oggetti appuntiti o bordi
- Rimuovere l'imballaggio di trasporto soltanto sul luogo di installazione
- In caso di danni, si prega di contattare il nostro servizio clienti!

3.1 Caricamento con gru



Pericolo!

Possibili gravi lesioni alle persone in caso di caduta di un serbatoio CUBE.

Vietato sostare sotto un carico sospeso quando si utilizza la gru.

Prima di ogni utilizzo della gru verificare che le viti delle 3 staffe siano serrate correttamente e saldamente.



Importante!

Il coperchio deve essere chiuso ed entrambe le chiusure devono essere completamente serrate.

Se non disponibili

- Applicare 3 staffe con una larghezza di almeno 170 mm e un diametro di 16 - 18 mm sul lato del serbatoio.
- Ripiegare in alto le 3 staffe applicate sul serbatoio.
- Fissare alle flange della gru 3 accessori appositi di sollevamento della medesima lunghezza.
- Il serbatoio CUBE può essere scaricato o caricato sul veicolo di trasporto.

4. Installazione dei serbatoi

Al momento dell'installazione dei serbatoi deve essere garantita una buona stabilità. I serbatoi devono essere collocati su una superficie piana e in posizione verticale. La superficie di installazione deve essere piana e non deve presentare spigoli né rilievi. Deve essere pulita accuratamente prima dell'installazione dei serbatoi. I serbatoi devono essere tenuti a distanza dalle pareti, da altri componenti e l'uno dall'altro, allo scopo di consentire in ogni momento un'ispezione del livello di riempimento, delle perdite e del loro stato.

4.1 Installazione all'aperto

I serbatoi CUBE sono omologati per l'installazione all'aperto. In caso di installazione all'aperto, collocare i serbatoi in modo da escludere potenziali carichi dovuti al vento e contenere possibilmente al minimo l'esposizione ad altri agenti atmosferici (precipitazioni, neve, radiazione solare). Inoltre l'area individuata per l'installazione all'aperto deve essere realizzata in modo da garantire la percorribilità e l'impermeabilità ai liquidi. A tale riguardo attenersi al paragrafo 3.1 (3) dell'omologazione tecnica generale/della certificazione generale del tipo costruttivo Z-40.21-565.

4.2 Protezione antiurto

I serbatoi CUBE devono essere protetti dai danni causati dalla collisione con veicoli o da atti di vandalismo, ad esempio mediante un'installazione protetta, una protezione antiurto e un'installazione in un locale idoneo.

A tale riguardo attenersi al paragrafo 3.1 (4) dell'omologazione tecnica generale/della certificazione generale del tipo costruttivo Z-40.21-565.

5. Sistemi di riempimento e prelievo

Il tubo di riempimento e prelievo dei serbatoi CUBE è già in dotazione. I componenti accessori quali contatori, filtri carburante o avvolgitudi sono provvisti di istruzioni per il montaggio e l'uso.

Controllare assolutamente la tenuta di tutti i raccordi a vite.

5.1 Tubo di ventilazione e sfiato

Per i serbatoi CUBE destinati a installazione all'aperto, la valvola di ventilazione e sfiato (2") è già installata.

Per i serbatoi CUBE per i quali si prevede un'installazione all'interno di un edificio, la valvola di sfiato sul serbatoio deve essere rimossa e il tubo di sfiato deve essere indirizzato verso l'esterno da parte del cliente. A tale riguardo attenersi al paragrafo 3.2.3.2 dell'omologazione tecnica generale/ della certificazione generale del tipo costruttivo Z-40.21-565.

5.2 Protezione di troppo pieno (trasduttore di valori limite) per carburante diesel

Per le versioni a gasolio e diesel, le protezioni di troppo pieno (trasduttori di valori limite) sono già in dotazione e le profondità di installazione prescritte sono già impostate.

6. Uso

6.1 Uso negli impianti di rifornimento diesel

6.1.1 Riempimento

Per i controlli che precedono la messa in funzione si rimanda al paragrafo 4.3 dell'omologazione tecnica generale/della certificazione generale del tipo costruttivo Z-40.21-565.

Quando si esegue il riempimento per la prima volta, controllare la tenuta complessiva dell'impianto. I serbatoi CUBE possono essere riempiti soltanto con raccordi fissi e utilizzando una protezione di troppo pieno adatta (trasduttore di valori limite).

6.1.2 Prelievo

Il prelievo avviene tramite pompa, tubo flessibile erogatore e valvola di erogazione. Accertarsi che la ventilazione e lo sfiato siano sufficienti. Attenersi anche alle istruzioni per il montaggio e l'uso dei componenti accessori.

6.2 Funzionamento con gli altri fluidi autorizzati dall'omologazione tecnica generale/dalla certificazione generale del tipo costruttivo

Attenersi tassativamente al paragrafo 4.1.4 dell'omologazione tecnica generale/della certificazione generale del tipo costruttivo Z-40.21-565, alle istruzioni per l'uso dei componenti accessori e alla regolamentazione di diritto delle acque e per liquidi infiammabili!

6.3 Manutenzione e pulizia dei serbatoi CUBE

I serbatoi CUBE non richiedono particolari misure di manutenzione. Non sono necessari anticorrosivi. Grazie alle ottime proprietà dei serbatoi CUBE si verifica soltanto una minima condensazione di acqua. La morchia dell'olio deve essere aspirata con una sonda attraverso l'apertura di ispezione, prima che raggiunga il tubo flessibile di aspirazione.

7. Protezioni di troppo pieno

Se la legge vigente prescrive protezioni di troppo pieno o trasduttori di valori limite per gli impianti di stoccaggio di liquidi nocivi per l'acqua, tali impianti possono essere equipaggiati come di seguito indicato:

7.1 Serbatoi CUBE per lo stoccaggio di carburante diesel

I serbatoi CUBE sono dotati di una protezione di troppo pieno omologata (trasduttore di valori limite). Le istruzioni di montaggio sono allegate ai documenti del serbatoio.

7.2 Serbatoi CUBE per lo stoccaggio di lubrificanti e soluzione di urea pura al 32,5% (ad es. AdBlue®)

I serbatoi CUBE sono dotati di una protezione di troppo pieno omologata con dispositivo di allarme. Le istruzioni di montaggio sono allegate ai documenti del serbatoio.

7.3 Serbatoi CUBE per lo stoccaggio di altri fluidi

I serbatoi CUBE devono essere dotati di una protezione di troppo pieno omologata con dispositivo di allarme. Rispettare le istruzioni di montaggio.

8. Garanzia

Si garantisce la durata del materiale e una lavorazione impeccabile, conformemente alle condizioni di garanzia CEMO. Presupposto per preservare il diritto alla garanzia è l'assoluto rispetto in tutti i punti delle norme vigenti e delle presenti istruzioni per trasporto, montaggio e utilizzo.

9. Certificato di collaudo

Certificato di collaudo secondo DIN EN 10204 3.1 per i serbatoi CUBE

in polietilene (LLD-PE) per lo stoccaggio in assenza di pressione di fluidi secondo l'omologazione tecnica generale Z-40.21-565 e la norma EN 13341.

Capacità del serbatoio: **4970 l**

Anno di costruzione: vedi retro

N. di fabbricazione: vedi retro

Dichiariamo che il serbatoio è stato collaudato con successo ai sensi dei requisiti dell'omologazione tecnica generale Z-40.21-565 e della norma EN 13341 e che la fabbricazione del serbatoio è avvenuta secondo quanto prescritto dall'omologazione tecnica generale Z-40.21-565 e dalla norma EN 13341.

Ispettore di fabbrica:

vedi retro

CEMO GmbH

10. Dichiarazione di conformità CE

Il produttore/distributore
CEMO GmbH
In den Backenländern 5
D-71384 Weinstadt

dichiara con la presente che il seguente prodotto

Denominazione del prodotto: Stazione di rifornimento (diesel, AdBlue®, lubrificante)
Nome del modello: CEMO
Designazione del tipo: Serbatoio CUBE

Descrizione:

Serbatoio per lo stoccaggio sicuro e relativo rifornimento (adatto anche per l'utilizzo nelle zone di tutela delle acque grazie alla struttura con doppia parete) di liquidi, sostanze nocive per le acque (in Germania ad es. in conformità a WGK 1, 2 e 3) e liquidi infiammabili con un punto di infiammabilità > 55 °C.

soddisfa tutte le relative prescrizioni delle direttive attualmente in vigore in materia (e successive), incluse le modifiche valide al momento della dichiarazione. La presente dichiarazione di conformità è rilasciata sotto la responsabilità esclusiva del fabbricante. La presente dichiarazione fa riferimento esclusivamente alla macchina nello stato in cui è stata messa in commercio e non include i componenti montati successivamente e/o le modifiche apportate in un secondo momento dall'utente finale.

Sono state applicate le seguenti normative:

Direttiva Macchine 2006/42/CE

Sono state applicate le seguenti norme armonizzate:

EN 547-3:1996+A1:2008	Sicurezza del macchinario - Misure del corpo umano - Parte 3: Dati antropometrici
EN 60204-1:2018	Sicurezza del macchinario - Attrezzatura elettrica di macchinari - Parte 1: Requisiti generali (IEC 60204-1:2016 (modificata))
EN 809:1998+A1:2009/AC:2010	Pompe e gruppi di pompaggio per liquidi - Requisiti generali di sicurezza tecnica
EN ISO 12100:2010	Sicurezza del macchinario - Principi generali di progettazione - Valutazione del rischio e riduzione del rischio (ISO 12100:2010)
EN ISO 13857:2019	Sicurezza del macchinario - Distanze di sicurezza per impedire il raggiungimento di zone pericolose con gli arti superiori e inferiori (ISO 13857:2019)
EN ISO 19353:2019	Sicurezza del macchinario - Prevenzione e protezione contro l'incendio (ISO 19353:2019)

Nome e indirizzo della persona autorizzata a compilare la documentazione tecnica:

CEMO GmbH, In den Backenländern 5, D-71384 Weinstadt

Città: Weinstadt
Data: 22/03/2024



(Firma)
Eberhard Manz, Amministratore delegato

1. Generalidades	65
2. Condiciones de montaje	66
3. Transporte	66
4. Colocación de depósitos	66
5. Sistemas de llenado y extracción	67
6. Funcionamiento	67
7. Seguros contra sobrellenado	67
8. Garantía	68
9. Certificado de inspección	68
10. Declaración CE de conformidad	69

Este manual es válido para los depósitos CUBE de CEMO

de acuerdo con la homologación general de obras / homologación general de tipo Z-40.21-565

En caso de uso bajo la normativa EN 13341, la marca Ü de la placa de características debe ser cubierta con el adhesivo adjunto con la marca CE.

1. Generalidades	
1.1 Documentación que se debe tener en cuenta	
• Nota de homologación del depósito CUBE (extracto para el explotador)	
• Manuales de instrucciones de los sistemas de surtidor (p. ej., bombas y contadores) proporcionados por los fabricantes de los accesorios	
• Manual de instrucciones del seguro contra sobrellenado (indicador de valor límite)	
• Manual de instrucciones de la sonda de fugas	
• Además, se deben tener en cuenta las disposiciones legales que correspondan en relación con el agua, con la actividad empresarial y con la construcción.	

1.2 Utilización

El depósito CUBE de 5000 l es un contenedor manufacturado que está compuesto por un contenedor interior cilíndrico prácticamente vertical fabricado mediante un proceso de moldeado por rotación y por un contenedor exterior que lo rodea por completo y que sirve como depósito recolector. Ambos conforman una combinación de contenedores de polietileno (LLD-PE). El depósito CUBE de 5000 l está previsto para el almacenamiento sin presión de:

- Combustible diésel
- Biodiésel
- Lubricantes
- Solución pura de urea al 32,5% (p. ej., AdBlue®) y otros productos contemplados en la homologación general de obras/homologación general de tipo Z-40.21-565.

La temperatura de servicio permitida es de 40 °C. El depósito CUBE de 5000 l está equipado de fábrica con una toma de llenado y de purga, así como con un sistema de surtidor (bomba y manguera y válvula de repostaje), con un indicador de llenado y con una sonda de fugas.

2. Condiciones de montaje

Las condiciones de montaje para los distintos productos de llenado se deben consultar en la legislación vigente aplicable al agua, a la actividad empresarial y a la construcción. Los contenedores solo se pueden colocar en habitaciones de edificios y en espacios al aire libre, pero no en atmósferas potencialmente explosivas de las zonas 0 y 1. En zonas expuestas a inundaciones, los contenedores se deben colocar en un punto en el que tales inundaciones no puedan alcanzarlos.

Antes de poner en uso el contenedor, el explotador debe colocar un letrero en el que figuren el líquido que contiene, su densidad y la concentración.

3. Transporte



¡Atención!

Los depósitos CUBE se deben mover y transportar siempre vacíos.

Para protegerlos de posibles daños mecánicos, los depósitos CUBE se entregan sobre un palé de transporte, envueltos en una lámina protectora. Para evitar daños y para mantener intacta la garantía es imprescindible tener en cuenta lo siguiente:

- Para el transporte y el almacenamiento se debe utilizar **únicamente** el embalaje original
- Asegúrese de que el depósito no se cae; no lo tire
- No lo coloque sobre bordes ni sobre objetos punzantes
- Espere a que el depósito esté en su emplazamiento definitivo antes de retirar el embalaje de transporte
- Si, a pesar de todas las precauciones, el depósito sufriera daños, informe a nuestro servicio de atención al cliente.

3.1 Carga con una grúa



¡Peligro!

Si un depósito CUBE se cae, puede provocar lesiones personales graves.

Mientras se utiliza la grúa, está prohibida la presencia de personas bajo la carga suspendida.

Antes de usar la grúa, compruebe siempre que las uniones atornilladas de los 3 estribos están colocadas y apretadas correctamente.



¡Importante!

La tapa debe estar cerrada y bien asegurada con los dos cierres.

Si faltaran

- Coloque en los laterales del contenedor 3 estribos con una anchura de 170 mm como mínimo y un diámetro de entre 16 y 18 mm.
- Levante los 3 estribos de los laterales del depósito.
- Fije 3 accesorios de elevación de cargas adecuados y de la misma longitud a las asas de la grúa previstas para ello.
- El depósito CUBE se puede descargar de o cargar en el vehículo utilizado para el transporte.

4. Colocación de depósitos

A la hora de colocar los contenedores es preciso asegurarse de que quedan estables. El contenedor debe quedar apoyado de manera uniforme y en vertical. La superficie sobre la que se apoye debe ser lisa y no presentar bordes ni elevaciones. La superficie debe limpiarse a fondo antes de colocar los contenedores. A la hora de colocar los contenedores se debe respetar una distancia mínima con respecto a las paredes y a otros componentes. Asimismo, si se usan varios contenedores, se deben separar unos de otros. La separación debe ser la necesaria para que se puedan consultar fácilmente el nivel de llenado y las indicaciones de los dispositivos de control de fugas, y para que se pueda controlar en cualquier momento el estado mediante un examen.

4.1 Colocación al aire libre

Los depósitos CUBE están homologados para su colocación al aire libre. Si se van a emplazar al aire libre, los contenedores se deben colocar en un lugar en el que no estén expuestos a vientos fuertes y en el que queden tan protegidos como sea posible de inclemencias de otro tipo (precipitaciones, nieve, radiación solar). Además, la superficie elegida para colocar los contenedores al aire libre debe tener las características de una vía pública, y ser impermeable. En este sentido, se debe tener en cuenta también el apartado 3.1 (3) de la homologación general de obras/homologación general de tipo Z-40.21-565.

4.2 Protección contra choques

Los depósitos CUBE se deben proteger para evitar que sufran daños provocados por choques de vehículos o por vandalismo. Para ello se puede, por ejemplo, elegir un lugar de emplazamiento protegido o disponer una protección contra choques, o colocar el depósito en una habitación adecuada. En este sentido, se debe tener en cuenta también el apartado 3.1 (4) de la homologación general de obras/homologación general de tipo Z-40.21-565.

5. Sistemas de llenado y extracción

En los depósitos CUBE, el tubo de llenado y extracción viene montado de fábrica. Con los accesorios (contadores, filtros de combustible, enrolladores de manguera, etc.), se adjuntan las instrucciones de montaje y de uso correspondientes.

¡Es imprescindible comprobar si todas las uniones roscadas son estancas!

5.1 Tubo de llenado y extracción

En los depósitos CUBE previstos para la colocación al aire libre, el pulsador de llenado y extracción (2") viene ya montado de fábrica.

En los depósitos CUBE que se van a montar en el interior de un edificio, se debe retirar el pulsador de extracción, y tender el tubo de extracción hacia el exterior. En este sentido, se debe tener en cuenta también el apartado 3.2.3.2 de la homologación general de obras/homologación general de tipo Z-40.21-565.

5.2 Seguro contra sobrellenado (indicador de valor límite) para combustible diésel

Los modelos para gasóleo de calefacción y combustible diésel se entregan de fábrica con los seguros contra sobrellenado (indicadores de valor límite) montados y con las profundidades de montaje prescritas ajustadas.

6 Funcionamiento

6.1 Funcionamiento en sistemas de depósito para diésel

6.1.1 Llenado

A la hora de llevar a cabo las inspecciones previas al primer uso, se debe tener en cuenta el apartado 4.3 de la homologación general de obras/homologación general de tipo Z-40.21-565.

Durante el primer llenado, se debe revisar todo el sistema, para verificar si es estanco.

Los depósitos CUBE solo se pueden llenar si las conexiones son firmes y utilizando un seguro contra sobrellenado adecuado (indicador de valor límite).

6.1.2 Extracción

Para la extracción se utilizan una bomba y una manguera y una válvula de repostaje. Asegúrese de que están garantizados un llenado y una extracción suficientes. Tenga en cuenta también las instrucciones de montaje y de uso de los accesorios.

6.2 Uso con los demás productos permitidos de acuerdo con la homologación general de obras/homologación general de tipo

Se deben tener en cuenta el apartado 4.1.4 de la homologación general de obras/homologación general de tipo Z-40.21-565, así como los manuales de instrucciones de los accesorios y las normas previstas por la ley de aguas y para líquidos inflamables.

6.3 Mantenimiento y limpieza de los depósitos CUBE

Los depósitos CUBE no precisan un mantenimiento especial. No es preciso aplicar productos anticorrosivos.

Gracias a las favorables características de los depósitos CUBE, solo se produce una condensación de agua reducida. Los lodos de petróleo se deben aspirar a través del orificio de inspección, mediante una sonda, antes de que alcancen la manguera de aspiración.

7. Seguros contra sobrellenado

Si, de acuerdo con la legislación vigente, los depósitos para el almacenamiento de líquidos que contaminan el agua precisan seguros contra sobrellenado y/o indicadores de valor límite, estos se pueden montar como se explica a continuación:

7.1 Depósitos CUBE para almacenar combustible diésel

Los depósitos CUBE están equipados con un seguro contra sobrellenado homologado (indicador de valor límite). Las indicaciones de montaje se adjuntan con la documentación del depósito.

7.2 Depósitos CUBE para almacenar lubricantes y solución pura de urea al 32,5% (p. ej., AdBlue®)

Los depósitos CUBE están equipados con un seguro contra sobrellenado homologado con dispositivo de aviso. Las indicaciones de montaje se adjuntan con la documentación del depósito.

7.3 Depósitos CUBE para almacenar otros fluidos

Los depósitos CUBE se deben equipar con un seguro contra sobrellenado homologado con dispositivo de aviso. Se deben tener en cuenta las indicaciones de montaje.

8. Garantía

En lo que respecta a la resistencia de los materiales y a la calidad de los acabados, ofrecemos la garantía que se contempla en los términos de garantía de CEMO. Para poder disfrutar de la garantía es imprescindible respetar escrupulosamente todos los puntos de las presentes instrucciones de transporte, montaje y uso, así como las disposiciones legales vigentes que correspondan.

9. Certificado de inspección

Certificado de inspección de acuerdo con la norma DIN EN 10204 3.1 para depósitos CUBE

de polietileno (LLD-PE) para el almacenamiento sin presión de fluidos de acuerdo con la homologación general de obras Z-40.21-565 y con la norma EN 13341.

Contenido del contenedor: **4970 l**

Año de construcción: **véase el reverso**

N.º de fabricación: **véase el reverso**

Certificamos que el contenedor se ha revisado con éxito de acuerdo con los requisitos de la homologación general de obras Z-40.21-565 y de la norma EN 13341 y que la fabricación del depósito se ha llevado a cabo de acuerdo con los requisitos de la homologación general de obras Z-40.21-565 y de la norma EN 13341.

Inspector en la fábrica:

véase el reverso

CEMO GmbH

10. Declaración CE de conformidad

El fabricante/comercializador

CEMO GmbH
In den Backenländern 5
D-71384 Weinstadt

declara por la presente que el siguiente producto

Denominación del producto: Depósito (diésel, AdBlue, lubricante)
Denominación de modelo: CEMO
Denominación de tipo: depósito CUBE

Descripción:

Contenedor para el almacenamiento seguro de líquidos, incluidos los que contaminan el agua (en Alemania, p. ej., los de las clases WGK 1, 2 y 3), y de líquidos inflamables con un punto de inflamación >55 °C, así como para el repostaje de los mismos (gracias a la estructura de doble pared, también es adecuado para el uso en zonas de protección hídrica)

cumple todas las disposiciones pertinentes de la legislación aplicable (descrita a continuación), incluidas las modificaciones vigentes en el momento de la declaración. La presente declaración de conformidad se expide bajo la exclusiva responsabilidad del fabricante. Esta declaración se aplica únicamente a la máquina en el estado en que se comercializó y no tiene en cuenta las piezas montadas posteriormente ni las intervenciones posteriormente realizadas por el usuario final.

Se han aplicado las siguientes legislaciones:

Directiva de máquinas 2006/42/CE

Se han aplicado las siguientes normas armonizadas:

EN 547-3:1996+A1:2008	Seguridad de las máquinas. Medidas del cuerpo humano. Parte 3: Datos antropométricos
EN 60204-1:2018	Seguridad de las máquinas. Equipo eléctrico de las máquinas. Parte 1: Requisitos generales (IEC 60204-1:2016 (modificada))
EN 809:1998+A1:2009/AC:2010	Bombas y grupos motobombas para líquidos. Requisitos comunes de seguridad
EN ISO 12100:2010	Seguridad de las máquinas. Principios generales para el diseño. Evaluación del riesgo y reducción del riesgo (ISO 12100:2010)
EN ISO 13857:2019	Seguridad de las máquinas. Distancias de seguridad para impedir que se alcancen zonas peligrosas con los miembros superiores e inferiores (ISO 13857:2019)
EN ISO 19353:2019	Seguridad de las máquinas. Prevención y protección contra incendios (ISO 19353:2019)

Nombre y dirección de la persona facultada para elaborar el expediente técnico:

CEMO GmbH, In den Backenländern 5, D-71384 Weinstadt (Alemania)

Lugar: Weinstadt
Fecha: 22/03/2024



(Firma)
Eberhard Manz, Gerente

1. Všeobecné informace	70
2. Podmínky instalace	70
3. Přeprava	71
4. Instalace nádrží	71
5. Plnicí a odběrné systémy	71
6. Provoz	72
7. Pojistky proti přeplnění	72
8. Záruka	72
9. Osvědčení o přejímací zkoušce	73
10. Prohlášení o shodě ES	74

Tento návod platí pro nádrže CEMO – CUBE podle **Všeobecného schválení stavebního dozoru / Všeobecného povolení stavebního způsobu Z-40.21-565**

If this tank is to be used in accordance with the standard EN 13341, the "Ü" mark on the type plate must be covered by the enclosed sticker with the CE mark.

1. Všeobecné informace

1.1 Podklady, které musejí být respektovány

- Atest pro nádrž CUBE (výpis provozovatele)
- Návod k provozu pro čerpací systémy (např. čerpadla a počítadla) výrobců příslušenství
- Návod k provozu pro pojistku proti přeplnění (snímač mezní hodnoty)
- Návod k provozu pro detekční sondu úniku
- Dále je třeba dodržovat ustanovení vodního, živnostenského a stavebního zákona.

1.2 Použití

Nádrž CUBE-Tank 5000 je průmyslově vyrobené nádrž, která se skládá z vnitřní nádrže vyrobené metodou rotačního tváření přibližně vertikálně válcového tvaru a obvodové vnější nádrže, která slouží jako záchytná vana, a společně tvoří kombinovanou nádrž z polyetylenu (LLD-PE). Nádrž CUBE-5000 I je určena k beztlakovému skladování:

- motorové nafty,
- bionafty,
- mazacích prostředků,
- čistého roztoku močoviny 32,5 % (např. AdBlue®) a dalších skladovaných médií podle všeobecného schválení stavebního dozoru / všeobecného povolení stavebního způsobu Z-40.21-565.

Přípustná provozní teplota činí 40 °C.

Nádrž CUBE-Tank 5000 I je již z výroby vybavena plnicí a odvzdušňovací přípojkou a rovněž čerpacím systémem (čerpadlo, čerpací hadice a čerpací ventil), ukazatelem obsahu a detekční sondou úniku.

2. Podmínky instalace

Podmínky instalace k použití s příslušnými médii si vyhledejte ve vodoprávních, živnostenských a stavebně právních předpisech. Nádrže lze postavit pouze v prostorách budov a ve venkovních prostorech, ne však v oblastech ohrožených výbuchem zón 0 a 1. V zátopových oblastech je nádrže třeba umístit tak, aby nemohly být zaplaveny vodou.

Před uvedením do provozu musí provozovatel opatřit nádrž štítkem, na kterém je uvedena skladovaná kapalina, její hustota a koncentrace.

3. Přeprava



Pozor!

Nádrže CUBE přepravujte a pohybujte s nimi, pouze pokud jsou v prázdném stavu!

Nádrže CUBE se z důvodu ochrany před mechanickým poškozením dodávají zabalené v ochranné fólii a umístěné na přepravní paletě. Aby nedocházelo k poškození a za účelem udržení nároků na záruku je vždy třeba dodržovat tyto pokyny:

- Přeprava a skladování **výhradně** v originálním obalu
- Nádrž nenechte spadnout a neházejte s ní
- Nepokládejte ji na hrany ani na špičaté předměty
- Přepravní obal odstraňte až v místě instalace
- Pokud byste i přesto objevili poškození, informujte prosím naši službu zákazníkům!

3.1 Manipulace jeřábem



Nebezpečí!

Při pádu nádrže CUBE může dojít k těžkému poškození zdraví.

Při provozu jeřábu je zakázáno zdržovat se pod visícím břemenem.

Před manipulací pomocí jeřábu vždy zkontrolujte, zda je šroubové upevnění 3 třmenů správně a pevně spojené.



Důležité!

Víko musí být zavřené a pomocí obou uzávěrů zcela uzamčené.

Pokud není k dispozici

- Na strany nádrže připevněte 3 třmeny o šířce minimálně 170 mm a průměru 16 - 18 mm..
- 3 třmeny umístěné na stranách nádrže sklopte nahoru.
- Na závěs jeřábu připevněte 3 vhodné, stejně dlouhé prostředky pro uchopení břemen.
- Nádrž CUBE lze složit z dopravního prostředku nebo ji lze na dopravní prostředek naložit.

4. Instalace nádrží

Při instalaci nádrží dbejte na dobrou stabilitu.

Nádrž musí rovnoměrně doléhat na podklad a stát svisle. Podkladová plocha musí být rovná a nesmí mít žádné hrany a nerovnosti. Před instalací nádrže je třeba ji řádně vyčistit. Nádrže musí být od stěn, jiných stavebních součástí a od sebe navzájem umístěny v takové vzdálenosti, aby bylo kdykoliv možné zjistit výšku hladiny, únik kapaliny a provést vizuální kontrolu stavu nádrže.

4.1 Instalace ve venkovním prostoru

Nádrže CUBE jsou schváleny pro instalaci ve venkovním prostoru. Při instalaci venku se musí nádrže instalovat tak, aby nemohlo docházet k nepřipustným zatížením větrem a účinky jiných povětrnostních vlivů (srážky, zatížení sněhem, sluneční svit) byly co nejvíce omezeny. Plocha se musí před instalací venku navíc upravit vodotěsně a podle silničního stavitelství. Zde se řiďte rovněž pokyny odstavce 3.1 (3) všeobecného schválení stavebního dozoru / všeobecného povolení stavebního způsobu Z-40.21-565.

4.2 Ochrana před najetím

Nádrže CUBE je nutné chránit před najetím vozidel a vandalismem, např. umístěním na chráněném místě, opatřením ochranou před najetím nebo instalací ve vhodném prostoru.

Zde se řiďte rovněž pokyny odstavce 3.1 (4) všeobecného schválení stavebního dozoru / všeobecného povolení stavebního způsobu Z-40.21-565.

5. Plnicí a odběrné systémy

Plnicí a odběrné systémy jsou u nádrží CUBE zabudovány již z výroby. K příslušenstvím, jako počítadlům, palivovým filtrům a navijákům pro hadice, jsou přiloženy příslušné návody k montáži a provozu.

Vždy kontrolujte těsnost všech šroubových spojení!

5.1 Zavzdušňovací a odvzdušňovací vedení

U nádrží CUBE určených k instalaci venku je zavzdušňovací a odvzdušňovací hříbovitý prvek (2") namontován již při výrobě.

U nádrží CUBE, které se instalují v budovách, se musí odstranit odvzdušňovací hříbovitý prvek z nádrže a vyvést odvzdušňovací vedení do volného prostoru na straně stavby. Zde se řiďte rovněž pokyny odstavce 3.2.3.2 všeobecného schválení stavebního dozoru / všeobecného povolení stavebního způsobu Z-40.21-565.

5.2 Pojistka proti přeplnění (snímač mezní hodnoty) pro motorovou naftu

U provedení pro topný olej a motorovou naftu jsou pojistky proti přeplnění (snímače mezní hodnoty) namontovány již při výrobě a jsou nastaveny na předepsané montážní hloubky.

6. Provoz

6.1 Provoz nádrží s motorovou naftou

6.1.1 Plnění

Pro účely zkoušek před uvedením do provozu odkazujeme na odstavec 4.3 všeobecného schválení stavebního dozoru / všeobecného povolení stavebního způsobu Z-40.21-565.

Při prvním plnění se musí přezkoušet těsnost celého zařízení.

Nádrže CUBE se smějí plnit jen pomocí pevných přípojek a za použití vhodné pojistky proti přeplnění (snímač mezní hodnoty).

6.1.2 Odběr

Odběr se provádí prostřednictvím čerpadla, čerpací hadice a čerpacího ventilu. Dbejte prosím na dostatečné zavzdušnění a odvzdušnění. Řiďte se prosím rovněž pokyny uvedenými v návodech k montáži a provozu komponent příslušenství.

6.2 Provoz s ostatními přípustnými médii dle všeobecného schválení stavebního dozoru / všeobecného povolení stavebního způsobu

Je nutno dodržovat odstavec 4.1.4 všeobecného schválení stavebního dozoru / všeobecného povolení stavebního způsobu Z-40.21-565 stejně jako návody k provozu pro komponenty příslušenství a právní předpisy týkající se ochrany vody a hořlavých kapalin.

6.3 Údržba a čištění nádrží CUBE

Nádrže CUBE nevyžadují žádná zvláštní opatření, pokud jde o údržbu. Antikorozní prostředky nejsou nutné.

Díky dobrým vlastnostem nádrží CUBE dochází pouze k nepatrné kondenzaci vody. Olejový kal se musí pomocí sondy odsát inspekčním otvorem, dříve než dosáhne k odsávací hadici.

7. Pojistky proti přeplnění

Pokud je podle platného práva u nádrží pro skladování kapalin ohrožujících vodu nutné umístění pojistek proti přeplnění nebo snímačů mezní hodnoty, lze je instalovat následujícím způsobem:

7.1 Nádrže CUBE pro skladování motorové nafty

Nádrže CUBE jsou vybaveny schválenými pojistkami proti přeplnění (snímači mezní hodnoty). Montážní pokyny jsou přiloženy v podkladech k nádrži.

7.2 Nádrže CUBE pro skladování mazacích prostředků a čistého roztoku močoviny 32,5% (např. AdBlue®)

Nádrže CUBE jsou vybaveny schválenou pojistkou proti přeplnění s výstražným zařízením. Montážní pokyny jsou přiloženy v podkladech k nádrži.

7.3 Nádrže CUBE pro skladování ostatních médií

Nádrže CUBE je třeba opatřit schválenou pojistkou proti přeplnění s výstražným zařízením. Dodržujte montážní pokyny.

8. Záruka

Záruku za kvalitu materiálu a bezvadné zpracování přebíráme dle záručních podmínek CEMO. Předpokladem pro záruku a nároky ze záruky je přesné dodržování přiloženého návodu k přepravě, montáži a provozu a platných předpisů ve všech bodech.

9. Osvědčení o přijímací zkoušce

Osvědčení o přijímací zkoušce dle DIN EN 10204 3.1 pro nádrže CUBE

z polyetylénu (LLD-PE) pro beztlakové skladování médií dle všeobecného schválení stavebního dozoru Z-40.21-565 a EN 13341.

Obsah nádrže: **4970 l**

Rok výroby: viz zadní strana

Výrobní č.: viz zadní strana

Potvrzujeme, že nádrž byla zkontrolována dle příslušných požadavků všeobecně platného povolení stavebního dozoru Z-40.21-565 a EN 13341 a že byla vyrobena v souladu s ustanoveními všeobecně platného povolení stavebního dozoru Z-40.21-565 a EN 13341.

Kontrola výroby:

viz zadní strana

CEMO GmbH

10. Prohlášení o shodě ES

Výrobce / společnost uvádějící výrobek do oběhu

CEMO GmbH

In den Backenländern 5

D-71384 Weinstadt

tímto prohlašuje, že následující výrobek

Označení výrobku: čerpací stanice (motorová nafta, AdBlue, mazivo)

Označení modelu: CEMO

Označení typu: nádrž CUBE

Popis:

Nádrž pro bezpečné skladování kapalin, také látek ohrožujících vodu (v Německu např. dle třídy ohrožení vody 1, 2 a 3), dále hořlavých kapalin s bodem vzplanutí > 55 °C a čerpání z této nádrže (díky zásadně dvoustěnnému provedení vhodné pro použití i ve vodních ochranných pásmech).

splňuje všechna platná ustanovení použitých právních předpisů (dále uvedených) – včetně změn platných k datu prohlášení. Výhradní odpovědnost za vydání tohoto prohlášení o shodě nese výrobce. Toto prohlášení se vztahuje pouze na stroj ve stavu, v jakém byl uveden na trh; díly následně namontované koncovým uživatelem a/nebo následně provedené zásahy nejsou zohledněny.

Použity byly následující právní předpisy:

Směrnice o strojních zařízeních 2006/42/ES

Použity byly následující harmonizované normy:

EN 547-3:1996+A1:2008	Bezpečnost strojních zařízení - Tělesné rozměry - Část 3: Antropometrické údaje
EN 60204-1:2018	Bezpečnost strojních zařízení – Elektrická zařízení strojů – Část 1: Všeobecné požadavky (IEC 60204-1:2016 (modifikované))
EN 809:1998+A1:2009/AC:2010	Kapalinová čerpadla a čerpací soustrojí – Všeobecné bezpečnostní požadavky
EN ISO 12100:2010	Bezpečnost strojních zařízení – Všeobecné zásady pro konstrukci – Posouzení rizika a snižování rizika (ISO 12100:2010)
EN ISO 13857:2019	Bezpečnost strojních zařízení - Bezpečné vzdálenosti k zamezení dosahu do nebezpečných prostor horními a dolními končetinami (ISO 13857:2019)
EN ISO 19353:2019	Bezpečnost strojních zařízení – Požární prevence a požární ochrana (ISO 19353:2019)

Jméno a adresa osoby oprávněné k sestavení technické dokumentace:

CEMO GmbH, In den Backenländern 5, D-71384 Weinstadt

Místo: Weinstadt

Datum: 22. 3. 2024



(podpis)

Eberhard Manz, jednatel

1. Generelt	75
2. Installationsbetingelser	75
3. Transport	76
4. Opstilling af tanke	76
5. Påfyldnings- og tappesystemer	76
6. Drift	77
7. Sikkerhedsanordninger mod overfyldning	77
8. Garanti	77
9. Inspektionsattest	78
10. EF-overensstemmelseserklæring	79

Denne vejledning gælder for CEMO – CUBE-tanke i henhold til den generelle byggetilsynsgodkendelse/generelle typegodkendelse Z-40.21-565 (Tyskland)

If this tank is to be used in accordance with the standard EN 13341, the "Ü" mark on the type plate must be covered by the enclosed sticker with the CE mark.

1. Generelt

1.1 Relevante dokumenter

- Godkendelsescertifikat for CUBE-tank (ejeruddrag)
- Brugsvejledning til tappesystemer (f.eks. pumper og målere) fra tilbehørsproducenter
- Brugsvejledning til overfyldningsbeskyttelse (grænseværdiføler)
- Brugsvejledning til lækageprobe
- Desuden skal bestemmelserne i vand-, handels- og bygningsloven overholdes.

1.2 Anvendelse

CUBE-tanken 5000 l er en industrielt fremstillet beholder fremstillet i en rotationsproces, og som består af en indvendig beholder, der nærmest har en vertikal cylindrisk form, og en omsluttende ydre beholder, der fungerer som opsamlingskar, og som tilsammen udgør en beholderkombination af polyetylen (LLD-PE). CUBE-tanken 5000 l er beregnet for trykfri opbevaring af:

- dieselbrændstof,
- biodiesel,
- smøremidler,
- Ren carbamidopløsning 32,5 % (f.eks. AdBlue®) og andre medier til opbevaring i henhold til den generelle byggetilsynsgodkendelse Z-40.21-565.

Den tilladte driftstemperatur er på 40 °C.

CUBE-tanken 5000 l er allerede fra fabrikken udstyret med en påfyldnings- og udluftningstilslutning samt et tappesystem (pumpe, tappeslange og tappeventil), en indholdsmåler og en lækagesonde.

2. Installationsbetingelser

Installationsbetingelserne for de respektive medier findes i vand-, handels- og bygningslovens forskrifter. Beholderne må kun installeres indendørs og udendørs, men ikke i farlige områder i zone 0 og 1, hvor der er risiko for eksplosion. I oversvømmelsesområder skal beholderne placeres på en sådan måde, at de ikke kan nås af vandet.

Før beholderen tages i brug, skal ejeren anbringe et skilt, der angiver den lagrede væske, dens densitet og koncentration.

3. Transport



Advarsel!

CUBE-tanke må kun bevæges eller transporteres i tom tilstand!

CUBE-tanke leveres på en transportpalle pakket ind i en beskyttende folie for at beskytte mod mekaniske skader. For at undgå skader og opretholde garantikravene er det nødvendigt at være opmærksom på følgende:

- Transport og opbevaring **udelukkende** i den originale emballage
- Tanken må ikke tabes eller smides
- Må ikke lægges på kanter eller skarpe genstande
- Transportemballagen må først fjernes på installationsstedet
- Hvis der opstår skader, bedes du underrette vores kundeservice!

3.1 Lastning med kran



Fare!

Alvorlig personskade er mulig, hvis en CUBE-tank falder ned.

Det er forbudt at opholde sig under den ophængte last ved krandrif.

Før hver krandrif skal det kontrolleres, at skrueforbindelserne på de 3 bøjler er fæstnet korrekt og fast.



Vigtigt!

Låget skal være helt lukket vha. begge lukningsmekanismer.

Hvis ikke medfølgende

- Fastgør 3 bøjler med en bredde på mindst 170 mm og en diameter på 16 - 18 mm på siden af beholderen.
- Fold de 3 bøjler op, som er fastgjort på siden af beholderen.
- Fastgør 3 egnede lasthånderingsanordninger af samme længde på kranlaskerne.
- CUBE-tanken kan losses fra eller læses på transportkøretøjet.

4. Opstilling af tanke

Når beholderne installeres, skal der sørges for god stabilitet. Beholderen skal ligge jævnt og stå lodret. Opstillingsfladen skal være jævn og fri for kanter og forhøjninger. Den skal rengøres grundigt, inden beholderen opstilles. Beholderne skal have en afstand fra vægge og andre komponenter samt mellem hinanden, så det altid er muligt at se opfyldningsniveauet, bemærke lækager og udføre tilstandskontrol vha. en visuel inspektion.

4.1 Opstilling i det fri

CUBE-tankene er godkendt til udendørs opstilling. Ved opstilling i det fri skal beholderne opstilles på en måde, så de ikke kan udsættes for vindbelastninger, og at andre vejrpåvirkninger holdes på et så minimalt niveau som muligt (nedbør, snebelastning, solindstråling). Overfladen ved udendørs opstilling skal desuden være anlagt som vej og være væsketæt. Se også afsnit 3.1, stk. 3, i den generelle byggetilsynsgodkendelse/generelle typegodkendelse Z-40.21-565.

4.2 Kollisionsbeskyttelse

CUBE-tanke skal beskyttes mod skader forårsaget af påkørsel af køretøjer eller hærværk, f.eks. vha. en beskyttet opstilling, en kollisionsbeskyttelse eller ved at anbringe tanken i et passende rum. Se også afsnit 3.1, stk. 4, i den generelle byggetilsynsgodkendelse/generelle typegodkendelse Z-40.21-565.

5. Påfyldnings- og tappesystemer

Påfyldnings- og tapperørene er fabriksmonteret på CUBE-tankene. Installations- og brugsvejledninger er vedlagt tilbehør som f.eks. måler, brændstoffiltere eller slangetromler.

Alle skrueforbindelser skal kontrolleres for tæthed!

5.1 Be- og udluftningslange

Ved CUBE-tanke til opstilling i det fri er der fra fabrikken allerede monteret en be- og udluftnings-tilslutning (2").

Ved CUBE-tanke, som skal opstilles i bygninger, skal udluftningstanken på tanken fjernes, og udluftningsslangen føres fra opstillingsstedet og ud i det fri. Se også afsnit 3.2.3.2 i den generelle byggetilsynsgodkendelse/generelle typegodkendelse Z-40.21-565.

5.2 Sikkerhedsanordning mod overfyldning (grænseværdiføler) for dieselbrændstof

I versionerne til fyringsolie og dieselbrændstof er sikkerhedsanordningerne mod overfyldning (grænseværdifølere) allerede monteret fra fabrikken, og de foreskrevne installationsdybder er indstillet.

6. Drift

6.1 Drift i dieseltankanlæg

6.1.1 Påfyldning

I forbindelse med kontroller før ibrugtagningen henvises til 4.3 i den generelle byggetilsynsgodkendelse/generelle typegodkendelse Z-40.21-565 (Tyskland).

Under den første påfyldning skal hele anlægget kontrolleres med henblik på tæthed. CUBE-tanke må kun påfyldes med faste tilslutninger og ved anvendelse af en egnet sikkerhedsanordning mod overfyldning (grænseværdiføler).

6.1.2 Tapning

Tapning sker vha. pumpe, doseringslange og dispenserventil. Vær opmærksom på, at der en tilstrækkelig be- og udluftning. Overhold også monterings- og brugsvejledningerne til tilbehørskomponenterne.

6.2 Drift med de øvrige godkendte medier i henhold til den generelle byggetilsynsgodkendelse/generelle typegodkendelse (Tyskland)

Afsnit 4.1.4 i den generelle byggetilsynsgodkendelse/generelle typegodkendelse Z-40.21-565 (Tyskland) samt driftsvejledningerne til tilbehørskomponenter og reglerne for vandmiljø og brændbare væsker skal overholdes!

6.3 Vedligeholdelse og rengøring af CUBE-tanke

CUBE-tanke behøver ingen særlig vedligeholdelse. Korrosionsinhibitorer er ikke nødvendige. På grund af CUBE-tankenes gode egenskaber forekommer der kun minimal vandkondensation. Olieslam skal suges ud gennem inspektionsåbningen ved hjælp af en sonde, inden den når sugeslangen.

7. Sikkerhedsanordninger mod overfyldning

Såfremt sikkerhedsanordninger mod overfyldning eller grænseværdifølere er påkrævet for tanksystemer til opbevaring af vandforurenende væsker i henhold til gældende lovgivning, kan de udstyres på følgende måde:

7.1 CUBE-tanke til opbevaring af dieselbrændstof

CUBE-tankene er udstyret med en godkendt sikkerhedsanordning mod overfyldning (grænseværdiføler). Installationsvejledningen er vedlagt tankdokumenterne.

7.2 CUBE-tanke til opbevaring af småremidler og ren ureaopløsning 32,5 % (f.eks. AdBlue®)

CUBE-tankene er udstyret med en godkendt sikkerhedsanordning mod overfyldning med advarselsanordning. Installationsvejledningen er vedlagt tankdokumenterne.

7.3 CUBE-tanke til opbevaring af andre medier

CUBE-tankene er udstyret med en godkendt sikkerhedsanordning mod overfyldning med advarselsanordning. Installationsvejledningen skal overholdes.

8. Garanti

Vi garanterer for materialets holdbarhed og korrekt udførelse i henhold til CEMO-garantibetingelserne. Forudsætningen for indfrielsen af garantikravene er den nøjagtige overholdelse af de foreliggende transport-, installations- og brugsvejledninger og de gældende forskrifter i alle henseender.

9. Inspektionsattest

Inspektionsattest i henhold til DIN EN 10204 3.1 for CUBE-tanke

fremstillet af polyethylen (LLD-PE) til trykfri opbevaring af medier i henhold til den generelle byggetilsynsgodkendelse Z-40.21-565 og EN 13341.

Beholderindhold: **4970 l**

Produktionsår: se bagside
.....

Serienr.: se bagside
.....

Vi attesterer, at beholderen er testet i overensstemmelse med kravene i den generelle byggetilsynsgodkendelse Z-40.21-565 og EN 13341, og at tanken er fremstillet i overensstemmelse med kravene i den generelle byggetilsynsgodkendelse Z-40.21-565 og EN 13341.

Fabriksinspektør:

se bagside
.....

CEMO GmbH

10. EF-overensstemmelseserklæring

Producenten/distributøren
CEMO GmbH
In den Backenländern 5
D-71384 Weinstadt

erklærer hermed, at følgende produkt

Produktnavn: Tankanlæg (diesel, AdBlue, smøremiddel)
Modelbetegnelse: CEMO
Typebetegnelse: CUBE-tank

Beskrivelse:

Beholdere til sikker opbevaring af væsker, også vandforurenende væsker (i Tyskland f.eks. i henhold til WGK 1, 2 og 3) samt brandfarlige væsker med et flammepunkt > 55°C samt tankning deraf (på grund af den grundlæggende dobbeltvæggede konstruktion også egnet til brug i vandbeskyttelsesområder).

overholder alle relevante bestemmelser i de anvendte retsforskrifter (i det følgende), herunder gældende ændringer hertil på erklæringstidspunktet. Producenten alene har ansvaret for udarbejdelsen af denne overensstemmelseserklæring. Denne erklæring omfatter kun maskinen i den tilstand, hvori den blev markedsført; den omfatter ikke dele, som slutbrugeren efterfølgende har anbragt, og/eller indgreb, som slutbrugeren efterfølgende har foretaget.

Følgende retsforskrifter er anvendt:

Maskindirektivet 2006/42/EF

Følgende harmoniserede standarder er anvendt:

EN 547-3:1996+A1:2008	Maskinsikkerhed - Menneskekroppens mål - Del 3: Antropometriske data
EN 60204-1:2018	Maskinsikkerhed - Elektrisk materiel på maskiner - Del 1: Generelle krav (IEC 60204-1:2016 (ændret))
EN 809:1998+A1:2009/AC:2010	Pumper og pumpeenheder til væsker - Almene sikkerhedskrav
EN ISO 12100:2010	Maskinsikkerhed - Generelle principper for konstruktion - Risikovurdering og risikonedsettelse (ISO 12100:2010)
EN ISO 13857:2019	Maskinsikkerhed - Sikkerhedsafstande for forhindring af, hænder, arme, ben og fødder kan nå ind i fareområder (ISO 13857:2019)
EN ISO 19353:2019	Maskinsikkerhed - Forebyggende og defensiv brandbeskyttelse (ISO 19353:2019)

Navn og adresse på den person, der er autoriseret til at udarbejde den tekniske dokumentation:

CEMO GmbH, In den Backenländern 5, D-71384 Weinstadt

Sted: Weinstadt
Dato: 22-03-2024



(underskrift)

Eberhard Manz, administrerende direktør

1. Yleistä	80
2. Asennuksen edellytykset	80
3. Kuljetus	81
4. Säiliöiden pystyttäminen	81
5. Täyttö- ja poistojärjestelmät	81
6. Käyttö	82
7. Ylitäyttösuojat	82
8. Takuu	82
9. Vastaanottotarkastustodistus	83
10. EY-vaatimustenmukaisuusvakuutus	84

Nämä ohjeet koskevat CEMO – CUBE -säiliöitä **rakennusteknisen valvonnan yleisluvan / yleisen tyyppihyväksynnän Z-40.22-565 mukaisesti**

If this tank is to be used in accordance with the standard EN 13341, the "Ü" mark on the type plate must be covered by the enclosed sticker with the CE mark.

1. Yleistä

1.1 Huomioitavat asiakirjat

- CUBE-säiliön hyväksyntätodistus (laitteiston haltijan kappale)
- Lisätarvikkeiden valmistajien tankkausjärjestelmien (esim. pumppujen ja laskureiden) käyttöohjeet
- Ylitäyttösuojan käyttöohje (raja-arvoanturi)
- Vuotoanturin käyttöohje
- Lisäksi on huomioitava vesi-, elinkeino- ja rakennusoikeuden määräykset.

1.2 Käyttö

CUBE-säiliö, jonka tilavuus on 5000 l, on tehdasvalmisteinen säiliö, joka koostuu rotaatiovalumene- telmällä valmistetusta, lähes pystysuorasta sylinterimäisestä sisäsäiliöstä ja sen ympärillä olevasta ulommasta keruualtaana toimivasta säiliöstä, jotka muodostavat yhdessä polyetyleenisen (LLD-PE) säiliöyhdistelmän. 5000 l CUBE-säiliö on tarkoitettu seuraavien aineiden paineettomaan varastointiin:

- dieselpolttoaine
- biodieselpolttoaine
- voiteluaineet
- puhdas 32,5 % urealiuos 32,5 % (esim. AdBlue®) ja muut rakennusteknisen valvonnan yleisluvan / yleisen tyyppihyväksynnän Z-40.21-565 mukaiset varastoitavat aineet

Sallittu käyttölämpötila on 40 °C.

5000 l CUBE-säiliö on jo tehtaalla valmistuksen yhteydessä varustettu täyttö- ja ilmausliitännällä sekä tankkausjärjestelmällä (pumppu, tankkausletku ja tankkausventtiili), sisältönäytöllä ja vuotosondilla.

2. Asennuksen edellytykset

Kyseessä olevien aineiden asennusta koskevat edellytykset on ilmoitettu vesi-, elinkeino- ja rakennusoikeuden määräyksissä. Säiliöt saa asentaa vain rakennuksissa sijaitseviin huoneisiin ja ulkotiloihin, ei kuitenkaan vyöhykkeiden 0 ja 1 räjähdyksuonellisille alueille. Tulva-alueilla säiliöt on asennettava sillä tavoin, että tulvavesi ei voi saavuttaa niitä.

Laitteiston haltijan on kiinnitettävä säiliöön ennen sen käyttöönottoa kilpi, jossa on ilmoitettu varastoitava neste, sen tiheys ja väkevyyt.

3. Kuljetus



Huomio!

CUBE-säiliötä saa liikuttaa tai kuljettaa ainoastaan niiden ollessa tyhjiä!

CUBE-säiliöt toimitetaan kuljetuslavalla suojakalvoon pakattuina niiden suojaamiseksi mekaanisilta vaurioilta. Seuraavat seikat on ehdottomasti huomioitava vaurioiden välttämiseksi ja takuun raukeamisen estämiseksi:

- Kuljetus ja varastointi **ainoastaan** alkuperäispakkauksessa
- Säiliötä ei saa pudottaa tai heittää
- Ei saa asettaa reunojen tai terävien esineiden päälle
- Kuljetuspakkauksen saa poistaa vasta asennuspaikassa
- Jos vaurioita ilmenee tästä huolimatta, ota yhteyttä asiakaspalveluumme!

3.1 Lastaus nosturilla



Vaara!

Vakavat henkilövahingot mahdollisia CUBE-säiliön pudotessa.

Nosturin käytön aikana oleskelu riippuvien kuormien alla on kielletty.

Tarkasta ennen jokaista nosturin käyttöä 3 sangan ruuviliitoksen asianmukainen ja tiukka kiinnitys.



Tärkeää!

Kannen on oltava suljettu ja lukittu täysin molemmilla lukoilla.

Jos niitä ei ole

- Kiinnitä säiliön kylkeen 3 sanka, joiden leveys on vähintään 170 mm ja halkaisija 16–18 mm.
- Taita säiliön kylkeen kiinnitetty 3 sanka ylös.
- Kiinnitä nostosilmukoihin 3 samanpituista kuormankäsittelylaitetta.
- CUBE-säiliön voi lastata kuljetusajoneuvoon tai poistaa siitä.

4. Säiliöiden pystyttäminen

Säiliötä pystytettäessä on huomioitava niiden tuleva asento. Säiliön on oltava tasaisesti pintaa vasten ja seistävä pystysuorassa. Pystytyspinnan on oltava tasainen, eikä siinä saa olla reunoja tai kohoumia. Se on puhdistettava huolellisesti ennen säiliön pystytystä. Säiliöiden on oltava niin kaukana seinistä ja muista rakenneosista sekä toisistaan, että niiden täyttöasteen, mahdollisten vuotojen ja kunnan tarkastaminen onnistuu koska tahansa silmämääräisesti.

4.1 Pystytys ulkona

CUBE-säiliöt saa asentaa ulos. Kun säiliöt sijoitetaan ulos, on huolehdittava siitä, ettei voi syntyä tuulikuormia ja että muut sääolojen vaikutukset (sade, lumikuorma, auringonsäteily) pysyvät mahdollisimman pieninä. Ulkosijoituspaikan pinnan pitää lisäksi olla tienrakennustapaa vastaava ja nesteenerpitävä. Huomioi tässä yhteydessä myös rakennusteknisen valvonnan yleisluvan / yleisen tyyppihyväksynnän Z-40.21-565 kappale 3.1 (3).

4.2 Törmäyssuoja

CUBE-säiliöt on suojattava niihin törmäävistä ajoneuvoista aiheutuvilta vaurioilta ja ilkivallalta esim. suojatun asennuksen tai törmäyssuojan avulla tai asentamalla ne soveltuvaan tilaan.

Huomioi tässä yhteydessä myös rakennusteknisen valvonnan yleisluvan / yleisen tyyppihyväksynnän Z-40.21-565 kappale 3.1 (4).

5. Täyttö- ja poistojärjestelmät

Täyttö- ja poistojohto on asennettu CUBE-säiliöihin tehtaalla. Lisätarvikekomponenttien, kuten laskuri, polttoainesuodatin tai letkukela, mukana toimitetaan vastaavat asennus- ja käyttöohjeet.

Kaikkien ruuviliitosten tiiviys on tarkastettava ehdottomasti!

5.1 Tuuletus- ja ilmanpoistojohto

Ulos sijoitettavaan CUBE-säiliöihin on asennettu tuuletus- ja ilmanvaihtopainike (2") jo valmistuksen yhteydessä.

Rakennuksen sisälle sijoitettavista CUBE-säiliöistä pitää ilmanpoistopainike poistaa ja johtaa ilmanpoistojohto ulos. Huomioi tässä yhteydessä myös rakennusteknisen valvonnan yleisluvan / yleisen tyyppihyväksynnän Z-40.21-565 kappale 3.2.3.2.

5.2 Dieselpolttoaineen ylitäyttösuoja (raja-arvoanturi)

Polttoöljylle ja dieselpolttoaineelle tarkoitettuis-
sa malleissa ylitäyttösuojat (raja-arvoanturi) on
asennettu jo tehtaalla ja määrätyt asennussyvydet
esiasetettu.

6. Käyttö

6.1 Käyttö dieselsäiliölaitteistoissa

6.1.1 Käyttö

Ennen käyttöönottoa tehtävien tarkastusten osalta
viittaamme rakennusteknisen valvonnan yleisluvan
/ yleisen tyyppihyväksynnän Z-40.21-565 kohtaan
4.3.

Ensimmäisen täytön yhteydessä on tarkastettava
koko laitteiston tiiviys.

CUBE-säiliöt saa täyttää vain kiinteiden liitäntöjen
kautta sopivaa ylitäyttösuojaa (raja-arvoanturia)
käyttäen.

6.1.2 Otto

Otto tapahtuu pumpun, tankkausletkun ja tank-
kausventtiilin avulla. Huomioi riittävä tuuletus ja
ilmanpoisto. Huomioi myös lisätarvikekomponent-
tien asennus- ja käyttöohjeet.

6.2 Käyttö muilla rakennusteknisen valvonnan yleisluvan / yleisen tyyppihyväksynnän mukaisilla aineilla

Rakennusteknisen valvonnan yleisluvan / yleisen
tyyppihyväksynnän Z-40.21-565 kohtaa 4.1.4
sekä lisätarvikekomponenttien käyttöohjeita sekä
vesilakiin ja palaviin nesteisiin liittyviä säännöksiä
on noudatettava!

6.3 CUBE-säiliöiden huolto ja puhdistus

CUBE-säiliöt eivät kaipaa erityistä huoltoa. Korroo-
siosuoja-aineita ei tarvita.

CUBE-säiliöiden hyvien ominaisuuksien ansiosta
niihin syntyy vain erittäin vähän kondensoitunutta
vettä. Öljyliete on imettävä pois tarkastusaukon
kautta ennen kuin se saavuttaa imuletkun.

7. Ylitäyttösuojat

Jos säiliölaitteistoissa vaaditaan voimassa olevan
lainsäädännön mukaisesti ylitäyttösuojia tai
raja-arvoantureita vesistölle vaarallisten nesteiden
varastointia varten, ne voidaan varustaa seuraava-
valla tavalla:

7.1 CUBE-säiliöt dieselpolttoaineen varastointiin

CUBE-säiliöt on varustettu hyväksytyllä ylitäyttö-
suojaalla (raja-arvoanturi). Asennusohjeet toimiteta-
taan säiliöpapereiden mukana.

7.2 CUBE-säiliöt voiteluaineiden ja puhtaan urealiuoksen 32,5% (esim. AdBlue®) varastointiin

CUBE-säiliöt on varustettu hyväksytyllä ylitäyttö-
suojaalla, jossa on varoituslaite. Asennusohjeet
toimitetaan säiliöpapereiden mukana.

7.3 CUBE-säiliöt muiden aineiden varastointiin

CUBE-säiliöt on varustettava hyväksytyllä ylitäyttö-
suojaalla, jossa on varoituslaite. Asennusohjeita on
noudatettava.

8. Takuu

Myönnämme CEMO-takuehtojen mukaisen
takuun materiaalin kestävyydelle ja moitteettomal-
le työstölle. Takuun säilymisen edellytyksenä on
näiden kuljetus-, asennus- ja käyttöohjeiden sekä
sovellettavien määräysten tarkka noudattaminen
kaikilta osin.

9. Vastaanottotarkastustodistus

Vastaanottotarkastustodistus standardin DIN EN 10204 3.1 mukaisesti CUBE-säiliöille

jotka on valmistettu polyeteenistä (LLD-PE) aineiden paineettomaan varastointiin rakennusteknisen valvonnan yleisluvan Z-40.21-565 ja standardin EN 13341 mukaisesti.

Säiliön tilavuus: **4 970 l**

Valmistusvuosi: katso kääntöpuoli

Valmistusnr: katso kääntöpuoli

Vakuutamme, että säiliö on testattu rakennusteknisen valvonnan yleisluvan Z-40.21-565 ja standardin EN 13341 vaatimusten mukaisesti ja että sen valmistuksessa on noudatettu rakennusteknisen valvonnan yleisluvan Z-40.21-565 ja standardin EN 13341 määräyksiä.

Tehdastarkastaja:
katso kääntöpuoli

CEMO GmbH

10. EY-vaatimustenmukaisuusvakuutus

Valmistaja/markkinoilletuoja

CEMO GmbH

In den Backenländern 5

D-71384 Weinstadt, Saksa

vakuuttaa täten, että seuraava tuote

Tuotteen nimi: Tankkausasema (diesel, AdBlue, voiteluaine)

Mallin nimi: CEMO

Tyypin tunnus: CUBE-säiliö

Kuvaus:

Säiliö nesteiden, myös vesistöille vaarallisten aineiden (Saksassa esim. vesiympäristön haittaluokkien (WGK) 1, 2 ja 3 mukaisten) sekä syttyvien nesteiden, joiden leimahduslämpötila on > 55 °C, turvalliseen varastointiin sekä säiliöstä tankkaamiseen (koska säiliöissä on aina kaksinkertaiset seinät, ne soveltuvat käytettäviksi myös vesiensuojelualueilla.

on kaikkien sovellettavien lakimääräysten asiaankuuluvien säännösten mukainen, mukaan lukien vakuutuksen antamis-
hetkellä voimassa olevat muutokset. Valmistaja on yksin vastuussa tämän vaatimustenmukaisuusvakuutuksen laatimi-
sesta. Tämä vakuutus koskee vain konetta siinä tilassa, jossa se on saatettu markkinoille; loppukäyttäjän myöhemmin
liittämiä osia ja/tai myöhemmin suoritettuja toimenpiteitä ei huomioida.

Seuraavia lakimääräyksiä on sovellettu:

Konedirektiivi 2006/42/EY

Seuraavia harmonisoituja standardeja on sovellettu:

EN 547-3:1996+A1:2008

Koneturvallisuus - Ihmisen mitat - Osa 3: Antropometriset tiedot

EN 60204-1:2018

Koneturvallisuus - Koneiden sähkölaitteet - Osa 1: Yleiset vaatimukset (IEC 60204-1:2016 (muutettu))

EN 809:1998+A1:2009/AC:2010

Pumput ja pumppuyksiköt nesteille - Yleiset turvallisuusvaatimukset

EN ISO 12100:2010

Koneturvallisuus - Yleiset suunnitteluperiaatteet – Riskin arviointi ja riskin pienentäminen (ISO 12100:2010)

EN ISO 13857:2019

Koneturvallisuus - Turvaetäisyydet yläraajojen ja alaraajojen ulottumisen estämiseksi vaaravyöhykkeille (ISO 13857:2019)

EN ISO 19353:2019

Koneturvallisuus - Ennalta ehkäisevä ja suojaava palontorjunta (ISO 19353:2019)

Teknisten asiakirjojen kokoamiseen valtuutetun henkilön nimi ja osoite:

CEMO GmbH, In den Backenländern 5, D-71384 Weinstadt

Paikkakunta: Weinstadt

Päivämäärä: 22.3.2024



(allekirjoitus)

Eberhard Manz, toimitusjohtaja

1. Općenite informacije	85
2. Uvjeti za instalaciju	85
3. Transport	86
4. Instalacija spremnika	86
5. Sustavi za punjenje i pražnjenje	86
6. Rad	87
7. Zaštita od prepunjavanja	87
8. Jamstvo	87
9. Potvrda o preuzimanju	88
10. EZ izjava o sukladnosti	89

Ove upute vrijede za spremnike CEMO – CUBE u skladu s općom dozvolom za ugradnju / općom dozvolom za vrstu konstrukcije Z-40.21-565

If this tank is to be used in accordance with the standard EN 13341, the "Ü" mark on the type plate must be covered by the enclosed sticker with the CE mark.

1. Općenite informacije

1.1. Primjenjivi dokumenti

- Odobrenje za spremnik CUBE (izvadak za vlasnika)
- Upute za uporabu sustava za točenje (npr. pumpi i brojila) proizvođača opreme
- Upute za uporabu zaštite od prepunjavanja (davač granične vrijednosti)
- Upute za uporabu sonde propuštanja
- Nadalje, morate se pridržavati zakonskih propisa o vodama, obrtništvu i građevinarstvu.

1.2. Primjena

Spremnik CUBE 5000 l tvornički je proizveden spremnik koji se sastoji od približno okomitog unutarnjeg cilindričnog spremnika koji je proizveden postupkom rotacijskog modeliranja i vanjskog spremnika koji ga okružuje, a služi kao sabirna posuda. Ova dva dijela zajedno čine spoj spremnika od polietilena (LLD-PE). Spremnik CUBE 5000 l predviđen je za bestlačno skladištenje:

- dizelskog goriva,
- biodizela,
- maziva,
- čiste otopine ureje od 32,5 % (npr. AdBlue®) i drugih sredstava za skladištenje u skladu s općom dozvolom za ugradnju / općom dozvolom za vrstu konstrukcije Z-40.21-565.

Dopuštena radna temperatura iznosi 40 °C.

Spremnik CUBE od 5000 l tvornički je opremljen priključkom za punjenje i odzračivanje te sustavom za točenje (pumpa, crijevo i ventil za točenje), indikatorom razine i detektorom propuštanja.

2. Uvjeti za instalaciju

Uvjeti za instalaciju neophodni za dotične medije dostupni su u zakonskim propisima o vodama, obrtništvu i građevinarstvu. Spremnici se smiju instalirati isključivo u prostorijama zgrada te na otvorenom, ali ne u potencijalno eksplozivnim područjima zona 0 i 1. U poplavnim područjima spremnici se moraju postaviti tako da do njih ne može doprijeti voda.

Prije puštanja spremnika u pogon vlasnik mora postaviti natpis na kojem su navedeni vrsta pohranjene tekućine, njezina gustoća te koncentracija.

3. Transport



Pažnja!

Spremnike CUBE pomičite i prevozite isključivo u praznom stanju!

Radi zaštite od mehaničkih oštećenja spremnici CUBE isporučuju se na transportnoj paleti, omotani zaštitnom folijom. Radi sprječavanja oštećenja i pridržavanja zahtjeva iz jamstva obavezno je voditi računa o sljedećem:

- Transport i skladištenje dopušteni su **isključivo** u originalnom pakiranju
- Spremnik se ne smije bacati ni pustiti da padne
- Ne odlažite ga na rubove ili šiljaste predmete
- Ambalažu za transport uklonite tek na mjestu za instalaciju
- Ako ipak dođe do oštećenja, obratite se našoj službi za korisnike!

3.1 Pretovar dizalicom



Opasnost!

Pri padu sa spremnika CUBE moguće su teške ozljede osoba.

Zabranjeno je zadržavati se ispod visećih tereta pri radu dizalice.

Prije svakog rada dizalice provjerite je li ispravan i čvrst vijčani spoj 3 stremena.



Važno!

Poklopac mora biti zatvoren i potpuno zatvoren obama zatvaračima.

Ako ne postoji

- Bočno na spremnik postavite 3 stremena širine od najmanje 170 mm i promjera od 16 – 18 mm.
- Otklopite 3 stremena koji su postavljeni bočno na spremniku.
- Pričvrstite 3 prikladna sredstva za prihvat tereta jednake duljine na spojnice dizalice.
- Spremnik CUBE može se istovariti s prijevoznog vozila odnosno utovariti na njega.

4. Instalacija spremnika

Prilikom instalacije spremnika mora se voditi računa o stabilnosti. Spremnik mora ravnomjerno nalijegati i stajati uspravno. Površina za postavljanje mora biti ravna te ne smije imati uzvišenja ni neravnine. Prije postavljanja spremnika, površina se mora temeljito očistiti. Spremnici moraju biti odmaknuti od zidova i drugih građevnih elemenata te jedni od drugih kako bi bila moguća vizualna kontrola razine napunjenosti, propuštanja i stanja.

4.1. Instalacija na otvorenom

Spremnici CUBE odobreni su za postavljanje na otvorenom. Prilikom postavljanja na otvorenom spremnici se moraju postaviti tako da nisu izloženi vjetru i da je utjecaj drugih vremenskih prilika (tuče, snijega, sunčeva zračenja) što je moguće manji. Kada se spremnik postavlja na otvorenom, površina se mora podijeliti po stazama i mora biti vodonepropusna. U tu svrhu također se pridržavajte odlomka 3.1. (3) opće dozvole za ugradnju / opće dozvole za vrstu konstrukcije Z-40.21-565.

4.2. Zaštita od pokretanja

Spremnike CUBE treba zaštititi od oštećenja od vozila u naletu ili vandalizma, npr. zaštićenim postavljanjem, zaštitom od pokretanja ili postavljanjem u prikladnoj prostoriji.

U tu svrhu također se pridržavajte odlomka 3.1. (4) opće dozvole za ugradnju / opće dozvole za vrstu konstrukcije Z-40.21-565.

5. Sustavi za punjenje i pražnjenje

Na spremnicima CUBE tvornički je montiran vod za punjenje i pražnjenje. Dodatnoj opremi, kao što su brojilo, filter za gorivo ili kolut za crijevo, priložene su odgovarajuće upute za montažu i rad.

Obvezno morate provjeriti jesu li svi vijčani spojevi nepropusni!

5.1. Vod za ventilaciju i odzračivanje

Na spremnike CUBE za postavljanje na otvorenom tvornički je montiran dodatak za ventilaciju i odzračivanje (2").

Ako se spremnici CUBE postavljaju u zatvorenom prostoru, sa spremnika se mora ukloniti dodatak za odzračivanje, a vod za odzračivanje mora biti postavljen na objektu tako da ima izlaz na otvoreno. U tu svrhu također se pridržavajte odlomka 3.2.3.2 opće dozvole za ugradnju / opće dozvole za vrstu konstrukcije Z-40.21-565.

5.2. Zaštita od prepunjavanja (davač granične vrijednosti) za dizelsko gorivo

Kod verzija za loživo ulje i dizelsko gorivo već su tvornički montirane zaštite od prepunjavanja (davači granične vrijednosti) te su podešene propisane dubine za montažu.

6. Rad

6.1 Rad u stanicama za punjenje dizelskim gorivom

6.1.1. Punjenje

Za provjere prije puštanja u pogon pogledajte odlomak 4.3. za opće dozvole za ugradnju / opće dozvole za vrstu konstrukcije Z-40.21-565.

Prije prvog punjenja provjerite je li cijeli sustav nepropusan.

Spremnici CUBE smiju se puniti isključivo fiksnim priključcima i uz uporabu odgovarajuće zaštite od prepunjavanja (davači granične vrijednosti).

6.1.2. Pražnjenje

Pražnjenje se vrši pomoću pumpe, crijeva i ventila za točenje. Vodite računa o dostatnoj ventilaciji i odzračivanju. Pridržavajte se uputa za montažu i rad dodatne opreme.

6.2. Rad s ostalim dopuštenim medijima iz opće dozvole za ugradnju / opće dozvole za vrstu konstrukcije

Morate se pridržavati odlomka 4.1.4. opće dozvole za ugradnju / opće dozvole za vrstu konstrukcije Z-40.21-565 te uputa za rad dodatne opreme i zakonskih propisa o vodama i zapaljivim tekućinama!

6.3. Čišćenje i održavanje spremnika CUBE

Za spremnike CUBE nisu potrebni posebni radovi održavanja. Nisu potrebna sredstva za zaštitu od korozije.

Zahvaljujući dobrim svojstvima spremnika CUBE, dolazi tek do neznatne kondenzacije vode. Prije nego što uljni talog dosegne usisno crijevo, on se mora isisati kroz inspekcijski otvor pomoću sonde.

7. Zaštita od prepunjavanja

Ako su za sustave spremnika za skladištenje tekućina koje onečišćuju vodu prema važećim zakonima potrebni zaštita od prepunjavanja, odnosno davači granične vrijednosti, oni mogu biti opremljeni na sljedeći način:

7.1. Spremnici CUBE za skladištenje dizelskog goriva

Spremnici CUBE opremljeni su odobrenom zaštitom od prepunjavanja (davačima granične vrijednosti). Upute za ugradnju priložene su dokumentima uz spremnik.

7.2. Spremnici CUBE za skladištenje maziva i čiste otopine ureje od 32,5 % (npr. AdBlue®)

Spremnici CUBE opremljeni su odobrenom zaštitom od prepunjavanja s uređajem za upozorenje. Upute za ugradnju priložene su dokumentima uz spremnik.

7.3. Spremnici CUBE za skladištenje ostalih medija

Spremnike CUBE treba opremiti odobrenom zaštitom od prepunjavanja s uređajem za upozorenje. Morate se pridržavati uputa za ugradnju.

8. Jamstvo

Pružamo jamstvo za izdržljivost materijala i besprijekornu obradu u skladu s uvjetima za jamstvo tvrtke CEMO. Preduvjet za ostvarivanje prava iz jamstva pomno je pridržavanje uputa za transport, montažu i rad te važećih propisa.

9. Potvrda o preuzimanju

Potvrda o preuzimanju prema normi DIN EN 10204 3.1 za spremnike CUBE

od polietilena (LLD-PE) za bestlačno skladištenje medija u skladu s općom dozvolom za ugradnju Z-40.21-565 i normom EN 13341.

Volumen spremnika: **4970 l**

Godina proizvodnje: **pogledajte poledinu**

Tvornički broj: **pogledajte poledinu**

Potvrđujemo da je spremnik uspješno provjeren u skladu sa zahtjevima opće dozvole za ugradnju Z-40.21-565 i norme EN 13341 te da je spremnik proizveden prema odredbama opće dozvole za ugradnju Z-40.21-565 i norme EN 13341.

Tvornički inspektor:

pogledajte poledinu

CEMO GmbH

10. EZ izjava o sukladnosti

Proizvođač / distributer
 CEMO GmbH
 In den Backenländern 5
 D-71384 Weinstadt
 izjavljuje da sljedeći proizvod

Naziv proizvoda: stanica za točenje (dizelsko gorivo, AdBlue, mazivo)
 Oznaka modela: CEMO
 Oznaka tipa: spremnik CUBE

Opis:
 Spremnik za sigurno skladištenje i točenje tekućina, uključujući tekućine koje onečišćuju vode (npr. u Njemačkoj prema razredima opasnosti za vode 1, 2 i 3) te zapaljivih tekućina s plamištem od > 55 °C (zahvaljujući verziji s dvostrukom stjenkom može se upotrebljavati i u vodozaštitnim područjima).

u skladu je sa svim relevantnim odredbama primijenjenih propisa (u nastavku), uključujući i njihove izmjene i dopune koje su vrijedile u trenutku sastavljanja izjave. Za izdavanje ove izjave o sukladnosti odgovoran je isključivo proizvođač. Ova izjava odnosi se samo na stroj u stanju u kojem je pušten u promet. Ne uzima u obzir naknadno postavljene dijelove i/ili naknadne izmjene koje je napravio krajnji korisnik.

Primjenjuju se sljedeći propisi: Direktiva o strojevima 2006/42/EZ

Primjenjuju se sljedeće usklađene norme:

EN 547-3:1996+A1:2008	Sigurnost strojeva – Mjerenja ljudskog tijela – 3. dio: Antropometrijski podaci
EN 60204-1:2018	Sigurnost strojeva – Električna oprema strojeva – 1. dio: Opći zahtjevi (IEC 60204-1:2016 (izmijenjeno))
EN 809:1998+A1:2009/AC:2010	Pumpe i pumpne jedinice za kapljevine – Opći sigurnosni zahtjevi
EN ISO 12100:2010	Sigurnost strojeva – Opća načela za projektiranje – Procjena i smanjivanje rizika (ISO 12100:2010)
EN ISO 13857:2019	Sigurnost strojeva – Sigurnosne udaljenosti radi sprečavanja dosezanja opasnih područja gornjim i donjim ekstremitetima (ISO 13857:2019)
EN ISO 19353:2019	Sigurnost strojeva – Preventivna i obrambena zaštita od požara (ISO 19353:2019)

Ime i prezime te adresa osobe koja je ovlaštena za sastavljanje tehničke dokumentacije:
 CEMO GmbH, In den Backenländern 5, D-71384 Weinstadt

Mjesto: Weinstadt
 Datum: 22. 3. 2024.



(potpis)
 Eberhard Manz, direktor

1. Generelt	90
2. Oppstillingsbetingelser	90
3. Transport	91
4. Oppstilling av tanker	91
5. Påfyllings- og uttakssystemer	91
6. Drift	92
7. Overfyllingssikringer	92
8. Garanti	92
9. Kontrollsertifikat	93
10. EU-samsvarserklæring	94

Denne anvisningen gjelder for CEMO – CUBE-tanker

i henhold til generell byggetilsynsgodkjenning / generell typegodkjenning Z-40.21-565

If this tank is to be used in accordance with the standard EN 13341, the "Ü" mark on the type plate must be covered by the enclosed sticker with the CE mark.

1. Generelt

1.1 Dokumenter som skal tas hensyn til

- Registreringsmelding for CUBE-tank (driftsansvarlig-utdrag)
- Bruksanvisninger for tappesystemer (f.eks. pumper og tellere) fra tilbehørsprodusenter
- Bruksanvisning for overfyllingssikring (grenseverdisensor)
- Bruksanvisning for lekkasjesonden
- Videre må det tas hensyn til bestemmelser vedrørende vann-, yrkes- og byggerett.

1.2 Bruk

CUBE-tank 5000 I er en fabrikkprodusert beholder, som består av en innvendig beholder som er produsert med en rotasjonsformprosess og er tilnærmet vertikalt sylindrisk utformet, og en omsluttende ytre beholder som tjener som oppfangingskar, og som til sammen danner en beholderkombinasjon i polyetylen (LLD-PE). CUBE-tank 5000 I er beregnet for trykløs lagring av:

- dieseldrivstoff,
- biodiesel,
- smøremidler,
- ren urealøsning 32,5 % (f.eks. AdBlue®) og ytterligere lagermedier i henhold til den generelle byggetilsynsgodkjenningen / den generelle typegodkjenningen Z-40.21-565.

Den tillatte driftstemperaturen er 40 °C.

CUBE-tank 5000 I er allerede fra fabrikk utstyrt med en fyll- og utluftingstilkobling samt et tappesystem (pumpe, tappeslange og tappeventil), en nivåindikator og en lekkasjesonde.

2. Oppstillingsbetingelser

Oppstillingsbetingelsene for de aktuelle mediene finnes i vann-, yrkes-, og byggerettslige forskrifter. Beholderne skal kun stilles opp i bygningsrom og utendørs, men ikke på eksplosjonsfarlige områder i sone 0 og 1. I oversvømmelsesområder skal beholderne stilles opp slik at de ikke kan nås av oversvømmelsen.

Driftsansvarlige skal før idriftsettingen av beholderen sette opp et skilt der lagret væske, dennes tetthet og konsentrasjon er angitt.

3. Transport



Obs!

CUBE-tanker skal utelukkende beveges eller transporteres i tom tilstand!

CUBE-tanker blir utlevert beskyttet mot mekaniske skader på en transportpall, pakket i en beskyttelsesfolie. For å unngå skader og opprettholde garantiytelseskravet må følgende overholdes:

- Transport og lagring **kun** i den opprinnelige forpakningen
- Ikke la tanken falle ned eller kastes
- Ikke legg den på kanter eller spisse gjenstander
- Fjern transportpakningen først ved oppstillingsstedet.
- Hvis det likevel skulle oppstå skader, må du varsle vår kundeservice!

3.1 Lasting med kran



Fare!

Det er fare for alvorlige personskader hvis en CUBE-tank faller ned.

Det er forbudt å oppholde seg under hengende last ved krandrif.

Kontroller før hver krandrif at skruefestet til de 3 bøyelene sitter riktig og godt festet.

Viktig!

Dekselet må være lukket, og det må være helt lås med begge låsene.

Hvis ikke til stede

- Sett på 3 bøyler med en bredde på minst 170 mm og en diameter på 16-18 mm på siden til beholderen.
- Vipp opp de påsatte 3 bøyelene på siden på beholderen.
- Fest 3 egnede, like lange lastfestemidler på kranlasken.
- CUBE-tanken kan lastes av eller på transportkjøretøyet foran.

4. Oppstilling av tanker

Ved oppstilling av beholderne skal det sikres et godt feste. Beholderen må ligge jevnt på og stå loddrett. Oppstillingsstedet må være flatt, og det skal rengjøres grundig før oppstilling av beholderen. Beholderne må ha en slik avstand fra vegger og andre byggdeler samt mellom hverandre at registrering av påfyllingsnivå, lekkasjer og tilstandskontroll er mulig til enhver tid med visuell kontroll.

4.1 Oppstilling utendørs

CUBE-tankene er godkjent for oppstilling utendørs. Ved oppstilling utendørs skal beholderne stilles opp slik at vindbelastning ikke kan opptre og at innvirkningen av annen værpåvirkning (nedbør, snøbelastning, solstråling) blir holdt så lav som mulig. Arealet skal ved oppstilling utendørs i tillegg være utført som ved veikonstruksjon og være væsketett. I den forbindelse må også avsnitt 3.1 (3) i den generelle byggetilsynsgodkjenningen / den generelle typegodkjenningen Z-40.21-565 overholdes.

4.2 Påkjøringsvern

CUBE-tanker skal beskyttes mot skader på grunn av påkjørende kjøretøy eller hærverk, f.eks. gjennom beskyttet oppstilling, et påkjøringsvern eller gjennom oppstilling i et egnet rom. I den forbindelse må også avsnitt 3.1 (4) i den generelle byggetilsynsgodkjenningen / den generelle typegodkjenningen Z-40.21-565 overholdes.

5. Påfyllings- og uttakssystemer

Påfyllings- og uttaksledningen er allerede montert på CUBE-tankene fra fabrikk. Tilbehørskomponentene som tellere, drivstoffilter eller slangespoler har medfølgende tilhørende monterings- og bruksanvisninger.

Det er helt påkrevd å kontrollere alle skruforbindelser for tetthet!

5.1 Luft- og ventilasjonsledning

På CUBE-tanker for oppstilling utendørs er luft- og ventilasjonshetten (2") allerede montert fra fabrikk.

På CUBE-tanker som stilles opp innendørs må ventilasjonshetten på tanken fjernes og ventilasjonsledningen føres ut i friluft gjennom bygningen. I den forbindelse må også avsnitt 3.2.3.2 i den generelle byggetilsynsgodkjenningen / den generelle typegodkjenningen Z-40.21-565 overholdes.

5.2 Overfyllingssikring (grenseverdisensor) for dieseldrivstoff

Ved utførelsene for fyringsolje og dieseldrivstoff er overfyllingssikringene (grenseverdisensorene) allerede montert fra fabrikk, og de foreskrevne innbyggingsdybdene er stilt inn.

6. Drift

6.1. Drift i dieseltankanlegg

6.1.1 Fylling

For kontroller før idriftsetting henvises det til avsnitt 4.3 i den generelle byggetilsynsgodkjenningen / den generelle typegodkjenningen Z-40.21-565. Ved første fylling skal hele anlegget kontrolleres for tetthet.

CUBE-tanken skal kun fylles ved bruk av en egnet overfyllingssikring (grenseverdisensor).

6.1.2 Uttak

Uttaket skjer med pumpe, tappeslange og tappeventil. Sørg for tilstrekkelig ventilasjon og utlufting. Overhold også monterings- og driftsanvisningen for tilbehørskomponentene.

6.2 Drift med de andre godkjente mediene i den generelle byggetilsynsgodkjenningen / den generelle typegodkjenningen

Avsnittet 4.1.4 i den generelle byggetilsynsgodkjenningen / den generelle typegodkjenningen Z-40.21-565, samt bruksanvisningen til tilbehørskomponentene og regelverkene for vannressursloven og for brennbare væsker må overholdes!

6.3 Vedlikehold og rengjøring av CUBE-tankene

CUBE-tankene trenger ingen spesielle vedlikeholdstiltak. Korrosjonsmiddel er ikke nødvendig. På grunn av de gode egenskapene til CUBE-tanken oppstår kun liten kondens av vann. Oljeslam må suges bort ved hjelp av sonder gjennom inspeksjonsåpningen før den når avsugingslangen.

7. Overfyllingssikringer

I den grad det er nødvendig med overfyllingssikringer hhv. grenseverdisensorer for tankanlegg for lagring av vannskadelige væsker i henhold til gjeldende lovverk, kan disse utstyres som følger:

7.1 CUBE-tanker for lagring av dieseldrivstoff

CUBE-tanker er utstyrt med en godkjent overfyllingssikring (grenseverdisensor). Monteringsanvisningen er vedlagt tankdokumentene.

7.2 CUBE-tanker for lagring av smøremidler og ren urealøsning 32,5% (f.eks. AdBlue®)

CUBE-tanker er utstyrt med en godkjent overfyllingssikring varselinnretning. Monteringsanvisningen er vedlagt tankdokumentene.

7.3 CUBE-tanker for lagring av andre medier

CUBE-tanker skal utstyres med en godkjent overfyllingssikring med varselinnretning. Følg monteringsanvisningen.

8. Garanti

Vi garanterer bestandigheten av materialet og en feilfri utførelse i henhold til CEMOs garantibestemmelser. Innvilgelse av av garantiytelser forutsetter nøyaktig overholdelse av den foreliggende transport-, monterings- og bruksanvisningen og de gjeldende forskriftene på alle punkter.

9. Kontrollsertifikat

Kontrollsertifikat ifølge NS-EN 10204 3.1 for CUBE-tanker

i polyetylen (LLD-PE) for trykløs lagring av medier i henhold til den generelle byggetilsynsgodkjenningen Z-40 21-565 og EN 13341.

Tankekapasitet: **4970 l**

Produksjonsår: se baksiden
.....

Produksjonsnr.: se baksiden
.....

Vi bekrefter at beholderen har bestått kontrollene i henhold til kravene i den generelle byggetilsynsgodkjenningen Z-40.21-565 og EN 13341 og at tanken er produsert i henhold til angivelsene i den generelle byggetilsynsgodkjenningen Z-40.21-565 og EN 13341.

Fabrikkontrollør:

se baksiden
.....

CEMO GmbH

10. EU-samsvarserklæring

Produsenten/distributøren

CEMO GmbH

In den Backenländern 5

D-71384 Weinstadt

erklærer herved at følgende produkt

Produktbetegnelse: Påfyllingsstasjon (diesel, AdBlue®, smøremiddel)

Modellbetegnelse: CEMO

Typebetegnelse: CUBE-tank

Beskrivelse:

Beholder for sikker lagring av væsker, også vannskadelige stoffer (i Tyskland f.eks. ifølge WGK 1, 2 og 3) samt brennbare væsker med et flammepunkt > 55 °C samt tankfylling fra denne (gjennom prinsipiell dobbeltveggutførelse også egnet til bruk i vannbeskyttelsesområder).

er i samsvar med alle gjeldende bestemmelser i anvendte direktiver (nedenfor) inkludert endringene i disse som gjaldt på tidspunktet for erklæringen. Produsenten alene har ansvar for utarbeidelsen av denne samsvarserklæringen. Denne erklæringen gjelder bare for maskinen i den tilstanden den var i da den ble solgt. Den tar ikke hensyn til deler som er påsatt av sluttbrukeren senere og/eller inngrep på senere tidspunkt.

Følgende direktiver er anvendt:

Maskindirektivet 2006/42/EF

Følgende harmoniserte standarder er anvendt:

NS-EN 547-3:1996+A1:2008

NEK EN 60204-1:2018

NS-EN 809:1998+A1:2009/AC:2010

NS-EN ISO 12100:2010

NS-EN ISO 13857:2019

NS-EN ISO 19353:2019

Maskinsikkerhet - Kroppsmål - Del 3: Kroppsmåldata

Maskinsikkerhet - Elektrisk utstyr på maskiner - Del 1: Generelle krav (IEC 60204-1:2016 (endret))

Pumper og pumpeenheter for væsker – Generelle sikkerhetskrav

Maskinsikkerhet – Hovedprinsipper for konstruksjon – Risikovurdering og risikoreduksjon (ISO 12100:2010)

Maskinsikkerhet – Sikre avstander til faresoner for øvre og nedre kroppsdeler (ISO 13857:2019)

Maskinsikkerhet – Forebyggende brannvern og beskyttelse (ISO 19353:2019)

Navn og adresse til personen med fullmakt til sammenstilling av de tekniske dokumentene:

CEMO GmbH, In den Backenländern 5, D-71384 Weinstadt

Sted: Weinstadt

Dato: 22.03.2024



(Underskrift)

Eberhard Manz, adm.dir.

1. Algemeen	95
2. Opstellingsvoorwaarden	95
3. Transport	96
4. Opstellen van de tanks	96
5. Vul- en aftapsystemen	96
6. Gebruik	97
7. Overvulbeveiligingen	97
8. Garantie	97
9. Keuringsrapport	98
10. EG-conformiteitsverklaring	99

Deze handleiding is van toepassing op de CEMO - CUBE- tanks

Conform algemene bouwvergunning / algemene ontwerp-typegoedkeuring Z-40.21-565

If this tank is to be used in accordance with the standard EN 13341, the "Ü" mark on the type plate must be covered by the enclosed sticker with the CE mark.

1. Algemeen

1.1 In acht te nemen documenten

- Vergunningsdocument voor CUBE-tank (gebruikersuittreksel)
- Bedieningshandleidingen voor aftapsystemen (bijv. pompen en meters) van de accessoirefabrikanten
- Bedieningshandleiding voor overvulbeveiliging (grenswaardesensor)
- Bedieningshandleiding voor de leksonde
- Bovendien moeten de bepalingen van het water-, handels- en bouwrecht in acht worden genomen.

1.2 Toepassing

De CUBE-Tank 5000 I is een industrieel geproduceerde tank die bestaat uit een in een rotatievormproces vervaardigde, bijna verticaal cilindrisch vormgegeven binnentank en een omsluitende buitentank die als opvangbak dient, en een tankcombinatie van polyethyleen (LLD-PE) vormt. De CUBE-Tank 5000 I is bedoeld voor de drukloze opslag van:

- Diesel,
- Biodiesel,
- Smeermiddelen,
- Zuivere ureumoplossing van 32,5% (bijv. AdBlue®) en andere opslagmedia conform de algemene bouwvergunning/algemene ontwerp-typegoedkeuring Z-40.21-565.

De toegestane bedrijfstemperatuur bedraagt 40°C. De CUBE-Tank 5000 I is al in de fabriek al voorzien van een vul- en ontluchtingsaansluiting, een aftapsysteem (pomp, aftapslang en aftapventiel), een inhoudsindicator en een lekkagesonde.

2. Opstellingsvoorwaarden

De opstellingsvoorwaarden voor de betreffende media zijn te vinden in de water-, handels- en bouwvoorschriften. De tanks mogen alleen in ruimtes van gebouwen en buiten worden opgesteld, maar niet in explosiegevaarlijke gebieden van zone 0 en 1. In overstromingsgebieden moeten de tanks zodanig worden opgesteld, dat ze niet door het water kunnen worden bereikt.

Alvorens de tank in gebruik te nemen, moet de exploitant een bord aanbrengen waarop de opgeslagen vloeistof, de dichtheid en de concentratie worden aangegeven.

3. Transport



Pas op!

CUBE-tanks alleen verplaatsen of transporteren als ze leeg zijn!

CUBE-tanks worden ter bescherming tegen mechanische beschadiging geleverd op een transportpallet, verpakt in beschermfolie. Om schade te voorkomen en de garantieclaims in stand te houden, is het van essentieel belang deze in acht te nemen:

- Transport en opslag **uitsluitend** in originele verpakking
- De tank niet laten vallen of ermee gooien
- Niet op randen of puntige voorwerpen plaatsen
- Transportverpakking op zijn vroegst op de plaats van installatie verwijderen
- Mocht er desondanks schade ontstaan, neem dan contact op met onze klantenservice!

3.1 Verladen met kraan



Gevaar!

*Ernstig persoonlijk letsel mogelijk bij naar beneden vallen van een CUBE-tank
Bij gebruik van een kraan is het verboden zich onder de hangende last te begeven.
Controleer vóór elk kraangebruik de schroefbevestiging van de 3 beugels op correcte en stevige verbinding.*



Belangrijk!

Het deksel moet gesloten zijn en met beide sluitingen volledig afgesloten.

Indien niet aanwezig

- 3 beugels met een breedte van minimaal 170 mm en een diameter van 16 - 18 mm aan de zijkant van de tank bevestigen.
- De 3 aan de zijkant van de tank bevestigde beugels omhoog klappen.
- 3 geschikte hijsmiddelen van dezelfde lengte aan de hijsogen bevestigen.
- De CUBE-tank kan van of op het transportmiddel worden gelost resp. geladen.

4. Opstellen van de tanks

Bij het opstellen van de tanks moet op een goede stabiliteit worden gelet. De tank moet gelijkmatig rusten en loodrecht staan. Het opsteloppervlak moet vlak zijn en mag geen randen of verhogingen hebben. Het moet grondig worden gereinigd voordat de tanks worden opgesteld. De tanks moeten op een zodanige afstand van wanden en andere onderdelen en van elkaar worden gehouden dat het peil, eventuele lekkages en de toestand te allen tijde visueel kunnen worden vastgesteld.

4.1 Buitenopstelling

CUBE-tanks zijn goedgekeurd voor opstelling in de buitenlucht. Bij buitenopstelling moeten de tanks zodanig worden opgesteld, dat ontoelaatbare windbelastingen en de inwerking van overige weersinvloeden (neerslag, sneeuwbelasting, zonnestraling) zo gering mogelijk worden gehouden. Het standoppervlak moet bij buitenopstelling bovendien als een afdichtend wegdek worden geconstrueerd en vloeistofdicht zijn. Hiervoor ook paragraaf 3.1 (3) van de algemene bouwvergunning/algemene ontwerp-typegoedkeuring Z-40.21-565 in acht nemen.

4.2 Botsingsbescherming

CUBE-tanks moeten worden beschermd tegen schade door voertuigen of vandalisme, bijvoorbeeld door een beschermde opstelling, een botsingsbescherming of door opstelling in een geschikte ruimte.

Hiervoor ook paragraaf 3.1 (4) van de algemene bouwvergunning/algemene ontwerp-typegoedkeuring Z-40.21-565 in acht nemen.

5. Vul- en aftapsystemen

De vul- en aftapsleiding is bij de CUBE-tanks al in de fabriek geïnstalleerd. Het toebehoren zoals meters, brandstoffilters of slanghaspels worden geleverd desbetreffende montage- en gebruikershandleidingen.

Alle schroefverbindingen moeten goed op dichtheid worden gecontroleerd!

5.1 De vul- en ontluichtingsleiding

Bij CUBE-tanks voor buitenopstelling is de be- en ontluichtingskap (2") al in de fabriek gemonteerd. Bij CUBE-tanks die binnen worden opgesteld, moet de ventilatiekap aan de tank worden verwijderd en moet de ventilatieleiding door de klant zelf naar buiten worden geleid. Hiervoor ook paragraaf 3.2.3.2 van de algemene bouwvergunning/algemene ontwerp-typegoedkeuring Z-40.21-565 in acht nemen.

5.2 Overvulbeveiliging (grenswaardesensor) voor dieselbrandstof

Bij de uitvoeringen voor stookolie en diesel zijn de overvulbeveiligingen (grenswaardesensors) reeds af fabriek gemonteerd en zijn de voorgeschreven inbouwdieptes ingesteld.

6. Gebruik

6.1 Gebruik in dieseltankinstallaties

6.1.1 Vullen

Voor controles vóór inbedrijfstelling wordt verwezen naar paragraaf 4.3 van de algemene bouwvergunning / algemene ontwerp-typegoedkeuring Z-40.21-565.

Bij de eerste vulling moet de gehele installatie op dichtheid worden gecontroleerd.

De CUBE-tanks mogen uitsluitend met vaste aansluitingen en gebruik van een geschikte overloopbeveiliging (grenswaardegever) worden gevuld.

6.1.2 Aftappen

Het aftappen vindt plaats door middel van pomp, aftapslang en aftapventiel. Zorg voor voldoende be- en ontluchting. Neem ook de montage- en gebruikershandleiding van het toebehoren in acht.

6.2 Bedrijf met de overige toegelaten media van de algemene bouwvergunning/algemene ontwerp-typegoedkeuring.

Paragraaf 4.1.4 van de algemene bouwvergunning / algemene ontwerp-typegoedkeuring Z-40.21-565 alsmede de gebruiksaanwijzingen van de toebehorencomponenten en de voorschriften van het waterwerk en die voor brandbare vloeistoffen moeten worden aangehouden!

6.3 Onderhoud en reiniging van de CUBE-tanks

CUBE-tanks vereisen geen speciale onderhoudsmaatregelen. Corrosiewerende middelen zijn niet nodig.

Door de goede eigenschappen van de CUBE-tanks treedt er slechts een geringe condensatie van water op. Olieslib moet vóór het bereiken van de zuigslang met behulp van een sonde door de inspectieopening worden afgezogen.

7. Overvulbeveiligingen

Voor zover voor tankinstallaties voor de opslag van waterverontreinigende vloeistoffen overvulbeveiligingen of grenswaardesensors wettelijk vereist zijn, kunnen deze als volgt worden uitgerust:

7.1 CUBE-tanks voor de opslag van dieselbrandstof

CUBE-tanks zijn uitgerust met een goedgekeurde overvulbeveiliging (grenswaardesensor) met waarschuwingssysteem. De installatie-instructies worden bij de tankpapieren meegeleverd.

7.2 CUBE-tanks voor de opslag van smeermiddelen en zuivere ureumoplossing 32,5 % (bijv. AdBlue®)

CUBE-tanks moeten zijn uitgerust met een goedgekeurde overvulbeveiliging met een waarschuwingssysteem. De installatie-instructies worden bij de tankpapieren meegeleverd.

7.3 CUBE-tanks voor de opslag van andere media

CUBE-tanks moeten zijn uitgerust met een goedgekeurde overvulbeveiliging met een waarschuwingssysteem. De montage-instructies moeten worden opgevolgd!

8. Garantie

Op de duurzaamheid van het materiaal en een perfecte verwerking verlenen wij garantie in overeenstemming met de CEMO-garantievoorwaarden. Voorwaarde voor de toekenning van garantieclaims is de exacte inachtneming van alle punten in deze transport-, montage- en gebruikershandleiding en de geldende voorschriften.

9. Keuringsrapport

Keuringsrapport volgens DIN EN 10204 3.1 voor CUBE-tanks

gemaakt van polyethyleen (LLD-PE) voor de drukloze opslag van media volgens de algemene bouwvergunning Z-40.21-565 en EN 13341.

Tankinhoud: **4970 l**
Bouwjaar: zie achterzijde
Productie-nr.: zie achterzijde

Wij verklaren dat de tank met succes is getest volgens de eisen van de algemene bouwvergunning Z-40.21-565 en EN 13341 en dat de tank is vervaardigd in overeenstemming met de eisen van de algemene bouwvergunning Z-40.21-565 en EN 13341.

Fabrieksinspecteur:
zie achterzijde

CEMO GmbH

10. EG-conformiteitsverklaring

De fabrikant/distributeur
CEMO GmbH
In den Backenländern 5
D-71384 Weinstadt

verklaart hierbij dat het volgende product

Productaanduiding: Tankstation (Diesel, AdBlue, smeermiddel)
Modelaanduiding: CEMO
Typeaanduiding: CUBE-tank

Beschrijving:

Tanks voor de veilige opslag van vloeistoffen, ook van waterverontreinigende stoffen (in Duitsland bijv. volgens WGK 1, 2 en 3) en ontvlambare vloeistoffen met een vlammpunt > 55 °C en het tanken daaruit (door de in principe dubbelwandige uitvoering ook geschikt voor gebruik in waterbeschermingsgebieden).

aan alle relevante bepalingen van de toegepaste wettelijke voorschriften (navolgend), inclusief de wijzigingen die van kracht zijn op het moment van de verklaring, voldoet. De verantwoordelijkheid voor de afgifte van deze verklaring van overeenstemming berust uitsluitend bij de fabrikant. Deze verklaring heeft alleen betrekking op de machine in de toestand waarin deze op de markt is gebracht; onderdelen en/of ingrepen die later door de eindgebruiker zijn aangebracht, worden niet in aanmerking genomen.

Volgende wettelijke bepalingen werden toegepast:

Machinerichtlijn 2006/42/EG

De volgende geharmoniseerde normen zijn toegepast:

EN 547-3:1996+A1:2008	Veiligheid van machines - Menselijke lichaamsafmetingen - Deel 3: Antropometrische gegevens
EN 60204-1:2018	Veiligheid van machines - Elektrische uitrusting van machines - Deel 1: Algemene eisen (IEC 60204-1:2016 (gemodificeerd))
EN 809:1998+A1:2009/AC:2010	Pompen en pompeenheden voor vloeistoffen - Algemene veiligheidseisen
EN ISO 12100:2010	Veiligheid van machines - Algemene ontwerpbeginnselen - Risicobeoordeling en risicoreductie (ISO 12100:2010)
EN ISO 13857:2019	Veiligheid van machines - Veiligheidsafstanden ter voorkoming van het bereiken van gevaarlijke zones door bovenste en onderste ledematen (ISO 13857:2019)
EN ISO 19353:2019	Machineveiligheid - Brandpreventie en -beveiliging (ISO 19353:2019)

Naam en adres van de persoon die bevoegd is om de technische documentatie samen te stellen:

CEMO GmbH, In den Backenländern 5, D-71384 Weinstadt

Plaats: Weinstadt
Datum: 22.03.2024



(handtekening)

Eberhard Manz, algemeen directeur

1. Geral	100
2. Condições de instalação	101
3. Transporte	101
4. Instalação do depósito	101
5. Sistemas de enchimento e extração	102
6. Operação	102
7. Dispositivos de proteção antitransbordo	102
8. Garantia	103
9. Certificado de inspeção	103
10. Declaração CE de Conformidade	104

As presentes instruções aplicam-se aos depósitos CUBE da CEMO

de acordo com a homologação geral de construção Z-40.21-565

If this tank is to be used in accordance with the standard EN 13341, the "Ú" mark on the type plate must be covered by the enclosed sticker with the CE mark.

1. Geral

1.1 Documentos a consultar

- Certificado de homologação do depósito CUBE (extrato dos operadores)
- Manuais de instruções dos sistemas de abastecimento, p. ex., bombas e contadores, dos fabricantes de acessórios
- Manual de instruções do dispositivo de proteção antitransbordo (sensor de valores-limite)
- Manual de instruções do detetor de fugas
- Além disso, devem ser cumpridas as disposições da legislação no domínio da água, do comércio e da construção.

1.2 Utilização

O depósito CUBE de 5000 l é um reservatório de fabrico industrial composto por um reservatório interior de formato aproximadamente cúbico e vertical, fabricado pelo processo de rotomoldagem e por um reservatório exterior envolvente que serve de bacia de retenção. O conjunto destes dois reservatórios constitui uma combinação de reservatórios em polietileno (LLD-PE). O depósito CUBE de 5000 l destina-se ao armazenamento despressurizado de:

- gasóleo,
- biodiesel,
- lubrificantes,
- solução de 32,5% de ureia pura (p. ex., Ad-Blue®) e outros fluidos que podem ser armazenados de acordo com a homologação geral de construção Z-40.21-565.

A temperatura de serviço admissível é de 40 °C. O depósito CUBE de 5000 l já vem equipado de fábrica com uma ligação de enchimento e purga, um sistema de extração (bomba, mangueira e válvula de extração), um indicador de nível e um detetor de fugas.

2. Condições de instalação

As condições de instalação para cada fluido devem ser consultadas nos regulamentos sobre a água, comércio e construção. Os reservatórios só podem ser instalados em espaços interiores e no exterior, mas não em atmosferas potencialmente explosivas das zonas 0 e 1. Em áreas com risco de inundações, os reservatórios devem ser instalados de modo que não sejam alcançados pela inundação.

Antes da colocação em funcionamento, o operador deve afixar um sinal com a indicação do tipo de líquido armazenado, da sua densidade e concentração.

3. Transporte



Atenção!

Mover ou transportar os depósitos CUBE apenas quando estiverem vazios!

Para proteção contra danos mecânicos, os depósitos CUBE são fornecidos numa palete de transporte, embalados numa película protetora. Para evitar danos e manter os direitos de garantia, deve respeitar-se rigorosamente os seguintes pontos:

- Transporte e armazenamento **exclusivamente** na embalagem original
- Não deixar cair nem atirar o depósito
- Não colocar em cima de bordos nem de objetos pontiagudos
- Remover a embalagem de transporte apenas no local de instalação
- Se, no entanto, surgirem danos, informe o nosso serviço de apoio ao cliente!

3.1 Transporte com grua



Perigo!

Lesões graves em caso de queda de um depósito CUBE.

É proibido permanecer por baixo de cargas suspensas durante o funcionamento da grua.

Sempre que a grua estiver em funcionamento, verifique a correta fixação dos parafusos dos 3 ganchos.



Importante!

A cobertura tem de estar fechada e com ambos os fechos completamente trancados.

Caso não exista

- Instalar lateralmente no reservatório 3 ganchos com uma largura de, pelo menos, 170 mm e um diâmetro de 16 – 18 mm.
- Levantar lateralmente os 3 ganchos instalados no reservatório.
- Fixar 3 dispositivos de elevação adequados e com o mesmo comprimento nas abas de elevação.
- O depósito CUBE pode ser colocado ou retirado do veículo de transporte.

4. Instalação do depósito

Durante a instalação, deve garantir-se a estabilidade do reservatório. O reservatório tem de estar pousado de modo uniforme e na vertical. A superfície de instalação tem de ser plana e não pode ter bordos nem elevações, devendo ser completamente limpa antes da instalação do reservatório. Os reservatórios devem ter uma distância de paredes e outros componentes, bem como entre si, de modo a ser sempre possível detetar o nível de enchimento, vazamentos e controlar o seu estado através de inspeção visual.

4.1 Instalação ao ar livre

Os depósitos CUBE estão aprovados para a instalação ao ar livre. Em caso de instalação ao ar livre, os reservatórios devem ser instalados de modo a evitar a exposição a cargas não admissíveis exercidas pelo vento e a minimizar, tanto quanto possível, o impacto de outros fenómenos atmosféricos (precipitação, carga de neve, radiação solar). Além disso, a superfície de instalação ao ar livre deve ser pavimentada e impermeabilizada. Consulte também o ponto 3.1 (3) da homologação geral de construção Z-40.21-565.

4.2 Proteção contra impactos

Os depósitos CUBE devem ser protegidos contra danos provocados por veículos em movimento ou vandalismo, p. ex., através da instalação protegida, de uma proteção contra colisão ou através da instalação num espaço adequado. Consulte também o ponto 3.1 (4) da homologação geral de construção Z-40.21-565.

5. Sistemas de enchimento e extração

A tubagem de enchimento e extração já vem montada de fábrica nos depósitos CUBE. Os componentes acessórios como contadores, filtros de combustível ou o enrolador da mangueira incluem os respetivos manuais de montagem e instruções. Todas as uniões roscadas têm de ser obrigatoriamente verificadas quanto à estanqueidade!

5.1 Tubagens de ventilação e purga

Os depósitos CUBE para instalação ao ar livre já vêm equipados de fábrica com o ventilador e o purgador (2").

No caso dos depósitos CUBE instalados no interior do edifício, é necessário retirar o purgador do depósito e conduzir o tubo de purga para o exterior do edifício. Consulte também o ponto 3.2.3.2 da homologação geral de construção Z-40.21-565.

5.2 Dispositivo de proteção antitransbordo (sensor de valores-limite) para gasóleo

Nas versões para fuelóleo doméstico e gasóleo, os dispositivos de proteção antitransbordo (sensor de valores-limite) já vêm montados de fábrica e as profundidades de instalação definidas.

6. Operação

6.1 Operação em sistemas de depósito de gasóleo

6.1.1 Enchimento

No que diz respeito às inspeções antes da colocação em serviço, remete-se para o ponto 4.3 da homologação geral de construção Z-40.21-565. Durante o primeiro enchimento, deve ser verificada a estanqueidade de toda a instalação.

Os depósitos CUBE só podem ser enchidos com ligações fixas e utilizando um dispositivo de proteção antitransbordo (sensor de valores-limite) adequado.

6.1.2 Extração

A extração é feita por meio de bomba, mangueira e válvula de extração. É necessário garantir um enchimento e um esvaziamento suficientes. Observe os manuais de montagem e de instruções dos componentes acessórios.

6.2 Operação com outros fluidos aprovados nos termos da homologação geral de construção

É necessário observar o ponto 4.1.4 da homologação geral de construção Z-40.21-565, bem como os manuais de instruções dos componentes acessórios e as disposições da legislação relativa à água e aos líquidos inflamáveis!

6.3 Manutenção e limpeza dos depósitos CUBE

Os depósitos CUBE não necessitam de medidas de manutenção especiais. Não são necessários agentes anticorrosivos.

Devido às boas propriedades dos depósitos CUBE, desenvolve-se apenas uma pequena condensação da água. Antes de atingirem o tubo de sucção, os resíduos de óleo devem ser aspirados por meio de uma sonda através da escotilha de inspeção.

7. Dispositivos de proteção antitransbordo

Na medida em que, de acordo com a legislação em vigor, são necessários dispositivos de proteção antitransbordo ou sensores de valores-limite nos sistemas de depósito para armazenamento de líquidos poluentes da água, estes podem ser equipados da seguinte forma:

7.1 Depósitos CUBE para o armazenamento de gasóleo

Os depósitos CUBE estão equipados com um dispositivo de proteção antitransbordo (sensor de valores-limite) aprovado. As instruções de instalação são fornecidas com os documentos do depósito.

7.2 Depósitos CUBE para o armazenamento de lubrificantes e solução de 32,5% de ureia pura (p. ex., AdBlue®)

Os depósitos CUBE estão equipados com um dispositivo de proteção antitransbordo com dispositivo de aviso aprovado. As instruções de instalação são fornecidas com os documentos do depósito.

7.3 Depósitos CUBE para o armazenamento de outros fluidos

Os depósitos CUBE devem ser equipados com um dispositivo de proteção antitransbordo com dispositivo de aviso aprovado. Devem ser observadas as instruções de instalação.

8. Garantia

De acordo com as condições de garantia da CEMO, assumimos a garantia quanto à resistência do material e ao acabamento perfeito. A condição para a concessão de reivindicações de garantia é o cumprimento rigoroso das presentes instruções de transporte, montagem e operação, bem como dos regulamentos aplicáveis em todos os pontos.

9. Certificado de inspeção

Certificado de inspeção de acordo com a norma DIN EN 10204 3.1 para depósitos CUBE

em polietileno (LLD-PE) para o armazenamento despressurizado de fluidos, de acordo com a homologação geral de construção Z-40.21-565 e a norma EN 13341.

Conteúdo do reservatório: **4970 l**

Ano de construção: ver verso

N.º de fabrico: ver verso

Atestamos que o reservatório foi testado com sucesso, de acordo com as exigências da homologação geral de construção Z-40.21-565 e da norma EN 13341, e que o fabrico do reservatório foi feito de acordo com as especificações da homologação geral de construção Z-40.21-565 e a norma EN 13341.

Inspetor de fábrica:

ver verso

CEMO GmbH

10. Declaração CE de Conformidade

O fabricante/distribuidor
CEMO GmbH
In den Backenländern 5
D-71384 Weinstadt
declara que este produto

Nome do produto: Posto de abastecimento (diesel, AdBlue, lubrificante)
Designação do modelo: CEMO
Designação do tipo: Depósito CUBE

Descrição:

Reservatório destinado ao armazenamento seguro de líquidos e também de substâncias poluentes da água (na Alemanha, p. ex., de acordo com a WGK, classes 1, 2 e 3), bem como de líquidos inflamáveis com ponto de inflamação > 55 °C, e também ao abastecimento a partir do mesmo (o design fundamentalmente em parede dupla também permite a utilização em áreas de águas protegidas).

cumpre todas as disposições relevantes da legislação aplicável (doravante), incluindo as alterações à mesma no momento da declaração. O fabricante é o único responsável pela emissão desta declaração de conformidade. Esta declaração refere-se apenas à máquina no estado em que foi colocada no mercado; as peças posteriormente instaladas pelo cliente final e/ou intervenções realizadas subsequentemente não são tidas em consideração.

Foi aplicada a legislação seguinte:

Diretiva de máquinas 2006/42/CE

Foram aplicadas as seguintes normas harmonizadas:

EN 547-3:1996+A1:2008	Segurança de máquinas - Medidas do corpo humano - Parte 3: Dados antropométricos
EN 60204-1:2018	Segurança de máquinas – Equipamentos elétricos de máquinas Parte 1: Regras gerais (IEC 60204-1:2016 [modificada])
EN 809:1998+A1:2009/AC:2010	Bombas e unidades de bombagem para líquidos – Requisitos gerais de segurança
EN ISO 12100:2010	Segurança de máquinas – Princípios gerais de conceção – Avaliação e redução dos riscos (ISO 12100:2010)
EN ISO 13857:2019	Segurança de máquinas – Distâncias de segurança para evitar que as zonas perigosas possam ser alcançadas pelos membros superiores e inferiores (ISO 13857:2019)
EN ISO 19353:2019	Segurança de máquinas – Proteção preventiva e defensiva contra incêndio (ISO 19353:2019)

Nome e endereço da pessoa autorizada a reunir a documentação técnica:
CEMO GmbH, In den Backenländern 5, D-71384 Weinstadt

Local: Weinstadt
Data: 22.03.2024



(Assinatura)
Eberhard Manz, Diretor

1. Informacje ogólne	105
2. Warunki ustawienia	106
3. Transport	106
4. Ustawianie zbiorników	106
5. Systemy napełniania i opróżniania	107
6. Eksploatacja	107
7. Zabezpieczenia przepelnieniowe	107
8. Gwarancja	108
9. Świadectwo odbioru	108
10. Deklaracja zgodności WE	109

Niniejsza instrukcja dotyczy zbiorników CUBE firmy CEMO
zgodnie z ogólnym dopuszczeniem nadzoru budowlanego Z-40.21-565

If this tank is to be used in accordance with the standard EN 13341, the "Ü" mark on the type plate must be covered by the enclosed sticker with the CE mark.

1. Informacje ogólne

1.1 Dokumenty, których należy przestrzegać

- Świadectwo dopuszczenia zbiornika CUBE (wyciąg dla użytkownika)
- Instrukcje eksploatacji systemów dystrybucyjnych (np. pomp i liczników) producentów akcesoriów
- Instrukcja eksploatacji zabezpieczenia przepelnieniowego (czujnik wartości granicznej)
- Instrukcja eksploatacji czujnika wycieku
- Ponadto należy stosować się do przepisów prawa wodnego, prawa działalności gospodarczej oraz prawa budowlanego.

1.2 Zastosowanie

Zbiornik CUBE to produkowany fabrycznie zbiornik o pojemności 5000 l składający się z wyprodukowanego w technologii formowania rotacyjnego zbiornika wewnętrznego o kształcie zbliżonym do pionowego walca oraz otaczającego go zbiornika zewnętrznego pełniącego rolę wanny wychwytowej, które razem tworzą kombinację zbiorników z polietylenu (LLD-PE). Zbiornik CUBE 5000 l jest przeznaczony do beczciśnieniowego składowania następujących materiałów:

- oleju napędowego,
- biodiesla,
- środków smarnych,
- roztworu czystego mocznika o stężeniu 32,5% (np. AdBlue®) oraz innych substancji przeznaczonych do składowania zgodnie z ogólnym dopuszczeniem nadzoru budowlanego Z-40.21-565.

Dopuszczalna temperatura eksploatacji wynosi 40°C.

Zbiornik CUBE 5000 l jest już fabrycznie wyposażony w złącze do napełniania i odpowietrzania oraz system dystrybucyjny (pompa, wąż dystrybutora i zawór czerpalny), wskaźnik zawartości i czujnik wycieku.

2. Warunki ustawienia

Warunki ustawienia w przypadku poszczególnych mediów należy sprawdzić w przepisach prawa wodnego, prawa działalności gospodarczej oraz prawa budowlanego. Zbiorniki mogą być ustawiane tylko w pomieszczeniach budynków lub tna wolnym powietrzu, jednak nie w obszarach zagrożonych wybuchem w strefach 0 oraz 1. Na terenach zalewowych zbiorniki należy ustawiać w taki sposób, aby nie było możliwe ich zalanie.

Przed rozpoczęciem eksploatacji zbiornika użytkownik ma obowiązek zamieścić tabliczkę, na której podana jest przechowywana ciecz, jej gęstość oraz stężenie.

3. Transport



Uwaga!

Zbiorniki CUBE należy przemieszczać względnie transportować tylko w stanie opróżnionym!

Zbiorniki CUBE są dostarczane na palecie transportowej, zapakowane w folię ochronną w celu ochrony przed uszkodzeniami. W celu uniknięcia szkód oraz zachowania prawa do roszczeń z tytułu gwarancji należy koniecznie przestrzegać poniższych zaleceń:

- Transport i przechowywanie **wyłącznie** w oryginalnym opakowaniu
- Nie dopuścić do upadku zbiornika, ani nie rzucać nim
- Nie ustawiać na krawędziach lub szpiczastych przedmiotach
- Zdjąć opakowanie dopiero na miejscu ustawienia
- Jeśli pomimo to wystąpią szkody, należy powiadomić nasz dział obsługi klienta!

3.1 Przeładunek przy użyciu dźwigu



Niebezpieczeństwo!

W przypadku upadku zbiornika CUBE możliwe ciężkie szkody osobowe.

Podczas eksploatacji dźwigu zabrania się przebywania pod podwieszonym ładunkiem.

Przed każdorazową eksploatacją dźwigu sprawdzić mocowanie śrubowe 3 kabłąków pod względem prawidłowego i trwałego połączenia.



Ważne!

Pokrywa musi być zamknięta i całkowicie zablokowana za pomocą obu zamków.

W razie braku

- Zamocować z boku na zbiorniku 3 kabłąki o szerokości co najmniej 170 mm i średnicy 16 – 18 mm.
- Odchylić do góry zamocowane z boku na zbiorniku 3 kabłąki.
- Do zaczepów dźwigu zamocować 3 odpowiednie zawieszia o takiej samej długości.
- Zbiornik CUBE można zdjąć z pojazdu transportowego też załadować na pojazd transportowy.

4. Ustawianie zbiorników

Podczas ustawiania zbiorników należy zwracać uwagę na odpowiednią stateczność. Zbiornik musi opierać się równomiernie i stać pionowo. Powierzchnia ustawienia musi być równa i nie może posiadać krawędzi oraz wzniesień. Przed ustawieniem zbiorników powierzchnię należy dokładnie oczyścić. Zbiorniki muszą mieć taki odstęp od ścian i pozostałych elementów, jak również pomiędzy sobą, aby w każdej chwili możliwe było stwierdzenie poziomu napełnienia, wycieków, a także skontrolowanie stanu za pomocą oględzin.

4.1 Ustawienie na zewnątrz

Zbiorniki CUBE są dopuszczone do ustawiania na wolnym powietrzu. Ustawiając zbiorniki na wolnym powietrzu należy dopilnować, aby nie były narażone na nadmierny napór wiatru i aby wpływ innych czynników atmosferycznych (opady deszczu, śniegu, promieniowanie słoneczne) był ograniczony do minimum. Jeżeli zbiorniki są ustawiane na zewnątrz, powierzchnia musi być wykonana jako nawierzchnia drogowa i nie przepuszczać cieczy. W związku z tym należy przestrzegać również zaleceń z rozdziału 3.1 (3) ogólnego dopuszczenia nadzoru budowlanego Z-40.21-565.

4.2 Ochrona przed najeżaniem

Zbiorniki CUBE należy chronić przed uszkodzeniem przez najeżdżające pojazdy lub aktami wandalizmu, np. za pomocą zabezpieczonego ustawienia, ochrony przed najeżaniem lub poprzez ustawienie w odpowiednim pomieszczeniu. W związku z tym należy przestrzegać również zaleceń z rozdziału 3.1 (4) ogólnego dopuszczenia nadzoru budowlanego Z-40.21-565.

5. Systemy napełniania i opróżniania

Przewód do napełniania i opróżniania jest w przypadku zbiorników CUBE zamontowany fabrycznie. Do akcesoriów, takich jak liczniki, filtry paliwa lub nawijarki węży załączone zostały odpowiednie instrukcje montażu i eksploatacji.

Wszystkie złącza gwintowane należy koniecznie sprawdzić pod względem szczelności!

5.1 Przewód wentylacyjny i odpowietrzający

W celu ustawienia na zewnątrz, w zbiornikach CUBE jest już fabrycznie zamontowany grzybkowy przycisk do wentylacji i odpowietrzania (2").

W przypadku zbiorników CUBE ustawianych w budynkach przycisk grzybkowy na zbiorniku należy zdemontować, a przewód odpowietrzający wyprowadzić na zewnątrz. W związku z tym należy przestrzegać również zaleceń z rozdziału 3.2.3.2 ogólnego dopuszczenia nadzoru budowlanego Z-40.21-565.

5.2 Zabezpieczenie przepełnieniowe (czujnik wartości granicznej) dla oleju napędowego

W przypadku wersji przeznaczonych do oleju opałowego oraz napędowego fabrycznie zamontowane są zabezpieczenia przepełnieniowe (czujniki wartości granicznej) oraz ustawione zalecane głębokości montażu.

6. Eksploatacja

6.1 Eksploatacja w instalacjach zbiornikowych oleju napędowego

6.1.1 Napełnianie

Informacje o kontrolach, które należy wykonać przed uruchomieniem, są zawarte w rozdziale 4.3 ogólnego dopuszczenia nadzoru budowlanego Z-40.21-565.

Podczas pierwszego napełniania należy sprawdzić szczelność całej instalacji.

Zbiorniki CUBE mogą być napełniane wyłącznie za pomocą stałych przyłączy i z użyciem odpowiedniego zabezpieczenia przelewowego (czujnik wartości granicznej).

6.1.2 Pobieranie

Pobieranie odbywa się za pomocą pompy, węża dystrybutora i zaworu czerpalnego. Należy zwracać uwagę na wystarczającą wentylację i odpowietrzanie. Należy również przestrzegać instrukcji montażu i eksploatacji akcesoriów.

6.2 Eksploatacja z innymi substancjami dopuszczonymi w ramach ogólnego dopuszczenia nadzoru budowlanego

Należy przestrzegać informacji podanych w rozdziale 4.1.4 ogólnego dopuszczenia nadzoru budowlanego Z-40.21-565, instrukcjach eksploatacji akcesoriów oraz przepisów prawa wodnego i przepisów dotyczących cieczy palnych!

6.3 Konserwacja i czyszczenie zbiorników CUBE

Zbiorniki CUBE nie wymagają żadnych szczególnych czynności konserwacyjnych. Nie są wymagane środki antykorozyjne.

Dzięki dobrym właściwościom zbiorników CUBE występuje jedynie nieznaczna kondensacja wody. Przed osiągnięciem poziomu węża odsysającego, przez otwór inspekcyjny należy odessać szlam olejowy za pomocą sondy.

7. Zabezpieczenia przepełnieniowe

Jeśli w przypadku instalacji zbiornikowych do przechowywania cieczy zanieczyszczających wodę są wymagane prawem zabezpieczenia przepełnieniowe względnie czujniki wartości granicznej, mogą być one wyposażone w poniższy sposób:

7.1 Zbiorniki CUBE do przechowywania oleju napędowego

Zbiorniki CUBE są wyposażone w dopuszczone zabezpieczenie przepełnieniowe (czujnik wartości granicznej). Instrukcja instalacji jest załączona do dokumentacji zbiornika.

7.2 Zbiorniki CUBE do przechowywania środków smarnych oraz czystego roztworu mocznika 32,5% (np. AdBlue®)

Zbiorniki CUBE są wyposażone w dopuszczone zabezpieczenie przepełnieniowe z urządzeniem ostrzegawczym. Instrukcja instalacji jest załączona do dokumentacji zbiornika.

7.3 Zbiorniki CUBE do przechowywania innych mediów

Zbiorniki CUBE należy wyposażyć w dopuszczone zabezpieczenie przepelnieniowe z urządzeniem ostrzegawczym. Należy przestrzegać instrukcji instalacji.

8. Gwarancja

Producent gwarantuje trwałość materiału i nienaganne wykonanie, zgodnie z warunkami gwarancji firmy CEMO. Warunkiem uznania roszczeń z tytułu gwarancji jest dokładne przestrzeganie we wszystkich punktach niniejszej instrukcji transportu, montażu oraz eksploatacji, a także obowiązujących przepisów.

9. Świadcstwo odbioru

Świadcstwo odbioru według DIN EN 10204 3.1 dla zbiorników CUBE

z polietylenu (LLD) do przechowywania bez ciśnienia mediów zgodnych z ogólnym dopuszczeniem nadzoru budowlanego Z-40.21-565 oraz z normą EN 13341.

Pojemność zbiornika: **4970 l**

Rok produkcji: zob. na odwrocie
.....

Nr producenta: zob. na odwrocie
.....

Zaświadczamy, że zbiornik przeszedł pomyślnie test zgodnie z wymogami ogólnego dopuszczenia nadzoru budowlanego Z-40.21-565 i zgodnie z normą EN 13341, oraz że produkcja zbiornika odbyła się zgodnie z wymogami ogólnego dopuszczenia nadzoru budowlanego Z-40.21-565 oraz zgodnie z normą EN 13341.

Kontroler zakładowy:
zob. na odwrocie
.....

CEMO GmbH

10. Deklaracja zgodności WE

Producent/podmiot wprowadzający do obrotu
 CEMO GmbH
 In den Backenländern 5
 D-71384 Weinstadt

oświadcza niniejszym, że następujący produkt

Opis produktu: Stacja paliwowa (olej napędowy, AdBlue, smar)
 Nazwa modelu: CEMO
 Nazwa typu: Zbiornik CUBE

Opis:
 Zbiornik do bezpiecznego przechowywania cieczy, a także substancji zanieczyszczających wodę (w Niemczech np. wg klasy zagrożenia wód 1, 2 i 3), jak również cieczy palnych o temperaturze zapłonu > 55°C, jak też do tankowania z niego (ze względu na wykonanie zasadniczo z podwójnymi ściankami nadaje się również do zastosowania na obszarach ochrony wód).

spełnia wszystkie właściwe postanowienia obowiązujących przepisów prawnych (w dalszej części) – włącznie z obowiązującymi w momencie złożenia deklaracji zmianami. Wyłączna odpowiedzialność za złożenie niniejszej deklaracji zgodności spoczywa na producencie. Niniejsza deklaracja odnosi się wyłącznie do maszyny w stanie, w jakim została ona wprowadzona do obrotu; nie uwzględnia zamontowanych później części i/lub dokonanych w czasie późniejszej ingerencji przez użytkownika końcowego.

Zostały zastosowane następujące przepisy prawne:

Dyrektywa maszynowa 2006/42/WE

Zastosowano następujące normy zharmonizowane:

EN 547-3:1996+A1:2008	Bezpieczeństwo maszyn – Wymiary ciała człowieka – Część 3: Dane antropometryczne
EN 60204-1:2018	Bezpieczeństwo maszyn – Wyposażenie elektryczne maszyn – Część 1: Wymagania ogólne (IEC 60204-1:2016 (zmodyfikowane))
EN 809:1998+A1:2009/AC:2010	Pompy i zespoły pompowe do cieczy – Ogólne wymagania bezpieczeństwa
EN ISO 12100:2010	Bezpieczeństwo maszyn – Ogólne zasady projektowania – Ocena ryzyka i zmniejszenie ryzyka (ISO 12100:2010)
EN ISO 19353:2019	Bezpieczeństwo maszyn – Zapobieganie pożarom i ochrona przed pożarami (ISO 19353:2019)

Nazwisko i podpis osoby upoważnionej do sporządzenia dokumentacji technicznej:
 CEMO GmbH, In den Backenländern 5, D-71384 Weinstadt

Miejscowość: Weinstadt
 Data: 22.03.2024 r.



(Podpis)
 Eberhard Manz, Prezes

1. Allmänt	110
2. Uppställningsvillkor	111
3. Transport	111
4. Uppställning av tankar	111
5. Påfyllnings- och tappsystem	111
6. Drift	112
7. Överfyllnadsskydd	112
8. Garanti	112
9. Besiktningssprotokoll	113
10. EG-försäkran om överensstämmelse	114
11. Allmänt typgodkännande	115
12. KIWA Sweden	136

Denna manual gäller för CEMO – CUBE-tankar enligt allmänt godkännande från byggnadsmyndigheten Z-40.21-565

Om denna tank används enligt EN 13341 måste Ü-märkningen på typskylten klistras över med den bifogade dekalen med CE-märke.

1. Allmänt

1.1 Dokument som måste beaktas

- Godkännandebesked för CUBE-tank (sammandrag för operatören)
- Bruksanvisningar för tappsystem (t.ex. pumpar och mätare) från tillbehörstillverkare
- Bruksanvisning för överfyllnadsskydd (gränsvärdesgivare)
- Bruksanvisning för läckagesonden
- Den svenska grundförfattningen MSBFS 2018:3, föreskrifter och allmänna råd om cisterner med anslutna rörledningar för brandfarliga vätskor, för installation, användning och inspektion av tredje part ska beaktas.

1.2 Användning

CUBE-tanken 5000 l är en fabrikstillverkad behållare som består av en nästan vertikal, cylindrisk innerbehållare, som gjuts med en roterande form, och en omslutande ytterbehållare som fungerar som uppsamlingstråg. Dessa utgör tillsammans en behållarkombination av polyetylen (LLD-PE). CUBE-tanken 5000 l är avsedd för tryckfri lagring av:

- dieselbränsle,
- biodiesel,
- smörjmedel,
- ren urealösning 32,5 % (t.ex. AdBlue®) och andra lagringsmedier enligt det allmänna bygginspektionsgodkännandet/allmänna typgodkännandet Z-40.21-565.

Den lägsta tillåtna driftstemperaturen är -40 ° C. Den högsta tillåtna driftstemperaturen är 40 ° C. CUBE-tanken 5000 l är fabriksutrustad med en påfyllnings- och avluftningsanslutning samt ett tappsystem (pump, tappslang och tappventil), en volymindikator och en läckagesond.

2. Uppställningsvillkor

Installation ska ske i enlighet med MSBFS 2018:3. OBS!: Om installation ska ske i vattenskyddsområden gäller NFS 2021:10.

Uppställningsvillkoren för respektive medier finns i föreskrifterna för vatten-, handels- och byggnadsrätt. Behållarna får endast ställas upp i utrymmen i byggnader och utomhus, men inte i områden med explosionsrisk i zon 0 och 1. Föreskrifterna för brandförebyggande åtgärder ska också beaktas, CUBE tankarna ska vara placerade i eget utrymme brandavskilt i minst brandteknisk klass EI 30 enligt SS-EN 1305 del 1-6. I översvämningsoverområden ska behållarna ställas upp så att de inte kan nås av översvämmande vatten.

Operatören ska innan behållarna börjar användas sätta upp en skylt som anger vilken vätska som lagras samt dess densitet och koncentration.

3. Transport



Observera!

CUBE-tankar ska endast flyttas och transporteras tomma!

CUBE-tankar levereras på en transportpall och förpackade i skyddsplast som skydd mot mekaniska skador. Följande måste beaktas för att förhindra skador och för bibehållt garantianspråk:

- Transport och förvaring får **endast** ske i originalförpackning
- Låt inte tanken falla välta eller kastas
- Lägg den inte på kanter eller vassa föremål
- Ta inte bort transportförpackningen förrän på uppställningsplatsen
- Om skador ändå uppstår, kontakta vår kundtjänst!

3.1 Lastning med kran



Fara!

Allvarliga personskador kan uppstå om en CUBE-tank faller ner.

Det är förbjudet att gå/vistas under hängande last vid kranlyft.

Kontrollera varje gång innan kranen används att de tre byglarnas skruvfästen sitter korrekt och sitter fast.

Obs!

Locket måste vara stängt och helt förslutet med båda förslutningarna.

Om byglarna inte finns

- Sätt på sidan av behållaren fast tre byglar med en minsta bredd på 170 mm och en diameter på 16–18 mm.
- Fäll upp de tre byglarna som satts på sidan av behållaren.
- Fäst tre3 lämpliga, jämnlånga lyftredskap i lyftöglorna.
- CUBE-tanken kan lastas av från eller upp på transportfordonet.

4. Uppställning av tankar

Kontrollera att behållarna står stadigt när de ställs upp. Behållaren måste ligga på jämnt och stå lodrätt. Uppställningsytan måste vara jämn och får inte ha några kanter eller upphöjningar. Den ska rengöras noggrant före uppställningen. Behållarna måste ha ett sådant avstånd till väggar och andra komponenter att det alltid med vanlig okulärbesiktning går att se påfyllningsnivåer, läckage och allmänt tillstånd.

4.1 Uppställning utomhus

CUBE-tankar är godkända för uppställning utomhus. Vid uppställning utomhus ska behållarna ställas upp så att de inte kan utsättas för vindpåverkan så att inverkan genom väder (nederbörd, snö, solljus) minimeras. Vid uppställning utomhus ska underlaget konstrueras enligt samma principer som vid vägbyggnad och kunna stå emot väta. Beakta även avsnitt 3.1 (3) i det allmänna byggnadsinspektionsgodkännandet/typgodkännandet Z-40.21-565.

4.2 Påkörningsskydd

CUBE-tankar ska skyddas mot skador till följd av påkörande fordon eller vandalisera, t.ex. genom skyddad uppställning, ett påkörningsskydd eller genom uppställning i särskilt lämpat utrymme. Beakta även avsnitt 3.1 (4) i det allmänna byggnadsinspektionsgodkännandet/typgodkännandet Z-40.21-565.

5. Påfyllnings- och tapsystem

Påfyllnings- och tappledningen på CUBE-tankar är redan monterade på fabriken. Tillhörande monterings- och bruksanvisningar följer med tillbehörskomponenter som mätare, bränslefilter eller slangvindor.

Alla skruvförband måste kontrolleras avseende täthet!

5.1 På- och avluftningsledning

På CUBE-tankar som är avsedda för uppställning utomhus monteras på- och avluftningshuv (2") redan på fabriken.

På CUBE-tankar som installeras i en byggnad ska avluftningshuv tas bort från tanken och avluftningsledningen ledas utomhus. Beakta även avsnitt 3.2.3.2 i det allmänna bygginspektionsgodkännandet/typgodkännandet Z-40.21-565.

5.2 Överfyllnadsskydd (gränsvärdesgivare) för dieselbränsle

På utföranden för eldningsolja och dieselbränsle är överfyllnadsskydden (gränsvärdesgivare) redan monterade på fabriken och de föreskrivna monteringsdjupen inställda.

6. Drift

6.1 Drift i dieseltankanläggningar

6.1.1 Påfyllning

För kontroller före idrifttagning hänvisas till avsnitt 4.3 i det allmänna bygginspektionsgodkännandet/typgodkännandet Z-40.21-565.

Vid första påfyllningen ska hela systemet kontrolleras beträffande täthet.

CUBE-tankarna får endast fyllas vid användning av fasta anslutningar och med hjälp av ett lämpligt överfyllnadsskydd (gränsvärdesgivare).

6.1.2 Tappning

Tappningen sker med pump, tappslang och tappventil. Se till att det finns tillräcklig ventilation. Beakta även tillbehörskomponenternas monterings- och bruksanvisningar.

6.2 Drift med de andra godkända medierna enligt det allmänna bygginspektionsgodkännandet/typgodkännandet

Beakta avsnitt 4.1.4 i det allmänna bygginspektionsgodkännandet/typgodkännandet Z-40.21-565 samt bruksanvisningarna för tillbehörskomponenter, vattenlagstiftningen och regelverket för brännbara vätskor!

6.3 Underhåll och rengöring av CUBE-tankarna

CUBE-tankar behöver inga särskilda underhållsåtgärder. Inga korrosionsskyddsmedel behövs. Tack vare CUBE-tankarnas goda egenskaper uppstår endast obetydlig kondensering genom vatten. Oljeslam måste sugas upp med sond genom inspektionshålet innan det kommer in i uppsugningsslangen.

7. Överfyllnadsskydd

Om överfyllnadsskydd eller gränsvärdesgivare, enligt gällande lagstiftning krävs för tankanläggningar för lagring av vätskor som är farliga för vatten, kan de utrustas enligt följande:

7.1 CUBE-tankar för lagring av dieselbränsle

CUBE-tankar är försedda med ett godkänt överfyllnadsskydd (gränsvärdegivare). Monteringsanvisningen finns i tankdokumentationen.

7.2 CUBE-tankar för lagring av smörjmedel och ren urealösning 32,5% (t.ex. AdBlue®)

CUBE-tankar är försedda med ett godkänt överfyllnadsskydd med varningsanordning. Monteringsanvisningen finns i tankdokumentationen.

7.3 CUBE-tankar för lagring av andra medier

CUBE-tankar ska förses med ett godkänt överfyllnadsskydd med varningsanordning. Följ monteringsanvisningen.

8. Garanti

Vi garanterar materialets beständighet och felfria bearbetning enligt CEMO-garantivillkoren. Förutsättningen för åtagande av garantianspråk är att befintliga transport-, monterings- och bruksanvisningar samt gällande föreskrifter följs exakt och fullständigt.

9. Besiktningssprotokoll

Besiktningssprotokoll enligt DIN EN 10204 3.1 för CUBE-tankar

av polyetylen (LLD-PE) för trycklös lagring av medier
motsvarande det allmänna bygginspektionsgodkännandet
Z-40.21-565, EN 13341 och KIWA Sweden AB 22-1019065-
100.

Behållarvolym: **4 970 l**

Tillverkningsår: Se baksidan

Tillverkningsnummer: Se baksidan

Vi intygar att behållaren har kontrollerats med gott resultat
enligt kraven i det allmänna bygginspektionsgodkännandet
Z-40.21-565, EN 13341 och KIWA Sweden AB 22-1019065-
100 och att tillverkningen av tanken gjordes enligt kraven i
det allmänna bygginspektionsgodkännandet Z-40.21-565,
EN 13341 och KIWA Sweden AB 22-1019065-100.

Fabrikskontrollant:

Se baksidan

CEMO GmbH

10. EG-försäkran om överensstämmelse

Tillverkaren/distributören

CEMO GmbH

In den Backenländern 5

D-71384 Weinstadt

intygar härmed att följande produkt

Produktbeteckning: Bensinstation (diesel, AdBlue, smörjmedel)
 Modellbeteckning CEMO
 Typbeteckning: CUBE-tank

Beskrivning:

Behållare för säker lagring av vätskor, även ämnen som är farliga för vatten (i Tyskland t.ex. enligt vattenskadeklass WGK 1, 2 och 3) samt brännbara vätskor med en flampunkt > 55°C samt tankning ur behållaren (får genom det allmänna utförandet med dubbla väggar även användas i vattenskyddsområden).

Uppfyller samtliga gällande bestämmelser i tilläpade direktiv, inklusive ändringar som gällde vid tidpunkten för försäkran. Tillverkaren är ensamt ansvarig för utfärdandet av denna försäkran om överensstämmelse. Denna försäkran gäller endast maskinen i det utförande som den levererats i; delar som monterats av användaren och/eller ändringar som gjorts i efterhand omfattas inte av detta.

Följande bestämmelser har tillämpats:

Maskindirektivet 2006/42/EG

Följande harmoniserade normer har tillämpats:

EN 547-3:1996+A1:2008	Maskinsäkerhet - Kroppsmått - del 3: Uppgifter om kroppsmått
EN 60204-1:2018	Maskinsäkerhet - Maskiners elutrustning - del 1: Allmänna krav (IEC 60204-1:2016 (modifierade))
EN 809:1998+A1:2009/AC:2010	Pumpar - Vätskepumpar - Säkerhetskrav
EN ISO 12100:2010	Maskinsäkerhet - Allmänna konstruktionsprinciper - Riskbedömning och riskreducering (ISO 12100:2010)
EN ISO 13857:2019	Maskinsäkerhet - Säkerhetsavstånd till farliga områden som kan nås med de övre och nedre extremiteterna (ISO 13857:2019)
EN ISO 19353:2019	Maskinsäkerhet - Förhindrande av och skydd mot brand (ISO 19353 2019)

Namn och adress till den person som är utsedd att sammanställa de tekniska underlagen:

CEMO GmbH, In den Backenländern 5, D-71384 Weinstadt

Ort: Weinstadt
 Datum: 2024-03-22



(underskrift)

Eberhard Manz, VD

11. Allmänt typgodkännande

Ej av Deutsches Institut für Bautechnik
auktorerad översättning



Godkännandeställe för byggprodukter och byggtyper

Byggnadsmyndigheten

En offentligrättslig anstalt som har unionen och delstaterna som gemensam huvudman

Medlem av EOTA, UEAtc och WFTAO

Datum: 09.11.2023 Ärendenummer: II 26-1.40.21-64/23

Allmänt godkännande från
byggnadsmyndigheten/
Allmänt typgodkännande

Nummer:
Z-40.21-565

Giltighetstid
från: den 20 november 2023
till: den 20 november 2028

Sökande:
CEMO GmbH
In den Backenländern 5
71384 Weinstadt, Tyskland

Föremålet för beslutet:
Rotationsformad behållarkombination i polyeten (PE) Typ: CUBE-tank 5000 I

Det ovan angivna regleringsföremålet ges härmed ett allmänt godkännande av byggnadsmyndigheten. Detta beslut omfattar nio sidor och fyra bilagor med 12 sidor. Föremålet godkändes av byggnadsmyndigheten för första gången den 19 november 2018.



I ALLMÄNNA BESTÄMMELSER

- 1 Med detta beslut har regleringsföremålets användbarhet i enlighet med de delstatliga byggnadsordningarna belagts.
- 2 Detta beslut ersätter inte godkännanden och intyg som föreskrivs enligt lag för byggprojekt.
- 3 Detta beslut har fattats utan att det påverkar tredje parts rättigheter och då framför allt privata skydds rättigheter.
- 4 Användaren av regleringsföremålet skall, oaktat de vidaregående regleringarna i de "Speciella bestämmelserna" erhålla kopior på detta beslut. Därutöver skall användaren av regleringsföremålet informeras om att detta beslut måste vara tillgängligt på användningsstället. På begäran skall berörda myndigheter erhålla kopior.
- 5 Detta beslut får endast kopieras i sin helhet. En utdragsvis publicering kräver ett godkännande av Deutsches Institut für Bautechnik. Texter och ritningar i reklamskrifter får inte motsäga detta beslut. Översättningar skall vara försedda med anmärkningen "Ej av Deutsches Institut für Bautechnik auktoriserad översättning".
- 6 Detta beslut utfärdas i en version som kan återkallas. Bestämmelserna kan kompletteras och ändras i efterhand, framför allt när nya tekniska kunskaper kräver detta.
- 7 Detta beslut baseras på de uppgifter sökanden lämnat och de dokument denne lagt fram. Ändringar av dessa grunder omfattas inte av detta beslut och skall utan dröjsmål meddelas Deutsches Institut für Bautechnik.

II SPECIELLA BESTÄMMELSER

1 Regleringsföremål och användningsområde

(1) Föremål för detta beslut är fabriksstillverkade behållare enligt bilaga 1 med en kapacitet på 5000 l, som tillverkats med rotationsformmetoden och ungefär cylindriskt utformade innerbehållare (lagerbehållare) och en omslutande yttre behållare, som är avflackad på fronsidan och som fungerar som uppsamlingsbehållare och som vid uppställning utomhus är utrustad med ett uppsvängningsbart lock (fällbart lock) och som tillsammans bildar en behållarkombination i polyeten (PE) – nedan kallat "behållare".

(2) Kringutrustningen för påfyllning, ventilation och avluftning, för säkring mot överfyllning, för tömning och för nivå- och läckagekontroll och övriga utrustningsenheter är anordnade på innerbehållarens ovansida. Kringutrustningen är inte en del av detta beslut.

(3) Behållarna får endast ställas upp som enskilda behållare i rum i byggnader och utomhus, men inte i områden inom zon 0 och 1 där explosionsrisk råder. I översvämningssområden måste behållarna placeras så att de inte kan nås av översvämningen.

(4) Detta meddelande gäller användning av behållare utanför jordbävningssoner 1 till 3 enligt DIN 4149¹.

(5) Behållarna får vid en maximal temperatur på lagringsvätskorna på 40 °C användas för stationär, trycklös lagring av de nedan angivna vattenförorenande vätskorna:

1. eldningsolja EL enligt DIN 51603-1₂,
 2. eldningsolja DIN 51603 – 6 EL A Bio 5 till Bio 15 enligt DIN SPEC 51603-6₃ med tillsats av FAME enligt DIN EN 14214₄ utan ytterligare alternativa komponenter,
 3. diesel enligt DIN EN 590₅,
 4. fettsyrametylester enligt DIN EN 14214₆ (biodiesel),
 5. smörj-, hydraul-, värmebäraroljor Q, legerade eller olegerade, flampunkt > 55 °C,
 6. smörj-, hydraul-, värmebäraroljor Q, förbrukade, flampunkt > 55 °C; ursprung och flampunkt skall kunna anges av den driftsansvarige,
 7. etylenglykol (CH₂OH) som kylarfrostskyddmedel,
 8. ren urealösning 32,5 % såsom NOX-reduktionsmedel (t.ex. AdBlue) enligt DIN 70070₇, med en densitet på max. 1,15 g/cm³.
- (6) Det är inte tillåtet att blanda lagringsvätskorna med varandra.
- (7) Detta beslut har fattats utan att det påverkar tillämpningen av bestämmelserna och provnings- eller tillståndsförbehållen från andra rättsliga områden.

1	DIN 4149:2005-04	Byggnader i tyska jordbävningssområden – Belastningar, dimensionering och utförande av vanliga byggnationer ovan jord
2	DIN 51603-1:2020-09	Flytande bränslen – Eldningsoljor – Del 1: Eldningsolja EL, minimikrav flytande bränsle
3	DIN SPEC 51603-6: 2017-03	Eldningsoljor – Del 6: Eldningsolja EL A, minimikrav
4	DIN EN 14214:2019-05	Flytande mineraloljeproducter – Fettsyrametylester (FAME) för dieselmotorer och värmeapplikationer – Krav och provningsmetoder
5	DIN EN 590:2022-05	Bränslen för motorfordon, dieselbränsle, krav och testmetoder flytande petroleumprodukter
6	DIN EN 14214:2019-05	Fettsyrametylestrar (FAME) för dieselmotorer och värmeapplikationer – krav och testmetoder; tysk version EN 14214:2012+A2:2019
7	DIN 70070:2005-08	Dieselmotorer, NO _x reduktionsmedel AUS 32, kvalitetskrav

(8) Detta beslut tar hänsyn till de vattenrättsliga kraven på regleringsföremålet. Enligt § 63 punkt 4 nr 2 och 3 WHG⁸ betraktas regleringsföremålet därmed som vattenrättsligt lämpligt.
(9) Giltighetstiden för detta beslut (se sidan 1) avser användningen i enlighet med inbyggnad eller uppställning av regleringsföremålet och inte den senare användningen.

2 Bestämmelser för byggprodukterna

2.1 Allmänt

Behållarna och deras delar skall uppfylla kraven i avsnitten 1 och 2 för de speciella bestämmelserna samt i detta besluts bilagor och de uppgifter som finns hos Deutsches Institut für Bautechnik.

2.2 Material, egenskaper och materialsammansättning

2.2.1 Material

För tillverkning av behållarna får bara de material, som anges i bilaga 2 användas.

2.2.2 Konstruktionsdetaljer

Behållarnas konstruktionsdetaljer skall uppfylla kraven i bilagorna 1.1 till 1.6 och de uppgifter som finns hos DIBt.

2.2.3 Stabilitet

Behållarna är under de gällande användningsförutsättningarna stabila upp till en drifttemperatur på 40 °C. Inget statistiskt intyg där hänsyn tagits till vindförhållandena har lämnats in.

2.2.4 Brandbeteende

(1) Materialet polyeten (PE) är i den tjocklek som tillämpas här (byggmaterialklass B2 enligt DIN 4102-1) normalantändligt.

(2) Behållarna enligt detta beslut (bestående av innerbehållare och uppsamlingsanordning) är konstruerade för att tåla en brandinverkan under 30 minuter i lokaler i byggnader, som uppfyller de byggnadsrättsliga kraven på lokaler för värmeförvaring av förvaring av eldningsolja, utan att bli otäta.

2.3 Tillverkning, förpackning, transport, lagring och märkning

2.3.1 Tillverkning

(1) Behållarna skall tillverkas enligt den tillverkningsbeskrivning som finns hos DIBt.

(2) Vid betydande ändringar av rotationsformanläggningen (som t.ex. på rotationsverket) skall certifieringsorganet informeras. Certifieringsorganet beslutar sedan om det fortsatta tillvägagångssättet (inkoppling av DIBt, specialkontroller).

(3) Behållarna får bara tillverkas på den nedan angivna fabriken och på samma tillverkningsanläggningar på vilka de behållare tillverkades, som vid förstagångskontrollen godkändes:

CEMO GmbH
Kappelweg 2
91625 Schnelldorf

(4) Rotationssinterprocessen skall styras på ett sådant sätt att formmassan å ena sidan smälts upp i sin helhet och å andra sidan inte skadas. Bildandet av felställen, otillättna materialanhopningar och sughål skall uteslutas.

⁸ Lag för organisering av vattenhushållning (tyska lagen om vattenhushållning – WHG), 31 juli 2009 (BGBl. I S 2585), senast ändrad i och med artikel 5 i lagen från den 3 juli 2023 (BGBl. 2023 I nr 176)

⁹ DIN 4102-1:1998-05 Brandbeteende hos byggnadsmaterial och

(5) Kommersiellt tillgängliga pigment för infärgning får tillsättas i formmassan (se bilaga 2, avsnitt 1 (3)).

2.3.2 Förpackning, transport, lagring

Förpackning, transport och lagring skall ske enligt bilaga 3.

2.3.3 Märkning

(1) Behållarna skall förses med överensstämmelsemärket (Ü-märkning) av tillverkaren enligt delstaternas överensstämmelseförfordning. Märkningen får bara ske om förutsättningarna enligt avsnitt 2.4 har uppfyllts.

(2) Därutöver skall tillverkaren förse behållarna, bestående av innerbehållare och uppsamlingsanordning, med följande permanenta och väl synliga märkningar med följande uppgifter:

- tillverkningsnummer,
- tillverkningsdatum,
- behållarens nominella innehåll med en tillåten fyllnadsgrad (enligt avsnitt 4.1.2) i liter,
- materialet (den använda formmassan och i ev. infärgningen skall framgå av märkningen t.ex. "PE-LLD – Resinex RX103") för innerbehållare och uppsamlingsanordning,
- tillåten drifttemperatur,
- anvisningar om trycklös drift,
- anmärkningen "Uppställning utomhus tillåten" resp. anmärkningen "Uppställning utomhus ej tillåten",
- anmärkningen "Endast för lagringsmedia enligt kontrollmyndighetens allmänna godkännande/allmänt typgodkännande nr Z-40.21-565".

(3) Den påfyllningsnivå som hör till den tillåtna fyllnadsgraden skall anges på behållaren resp. nivåindikeringen (nivåmärke maximum).

2.4 Försäkran om överensstämmelse –

2.4.1 allmänt

(1) Försäkran om behållarnas överensstämmelse med bestämmelserna i byggnadsmyndighetens allmänna godkännande, som anges i beslutet skall ske för varje tillverkningsfabrik med en överensstämmelseförklaring från tillverkaren baserat på fabrikenes egna produktionskontroll och ett överensstämmelsecertifikat från ett härför erkänt certifieringsorgan och en regelbunden extern övervakning av ett erkänt övervakningsorgan inklusive en förstagångskontroll av behållarna i enlighet med de följande bestämmelserna.

(2) För tilldelningen av överensstämmelsecertifikatet och den externa kontrollen, inklusive de produktkontroller, som skall genomföras i det sammanhanget, så skall tillverkaren av behållarna koppla in ett härför godkänt certifieringsorgan och ett härför godkänt övervakningsorgan.

(3) Överensstämmelseförsäkran skall tillverkaren avge genom att märka byggprodukterna med överensstämmelsemärket (Ü-märkning) och genom att ange den avsedda användningen.

(4) Certifieringsorganet ska tillhandahålla Deutsches Institut für Bautechnik en kopia på det överensstämmelsecertifikatet som det har utfärdat. Deutsches Institut für Bautechnik skall därutöver erhålla en kopia på rapporten från den första kontrollen.

2.4.2 Fabriksintern produktionskontroll

(1) På varje tillverkande fabrik skall en intern produktionskontroll inrättas och genomföras. En fabriksintern produktionskontroll inbegriper en kontinuerlig övervakning av produktionen som skall utföras av tillverkaren. Syftet med övervakningen är att tillverkaren ska kunna säkerställa att de tillverkade behållarna uppfyller kraven i byggnadsmyndighetens allmänna godkännande (avsnitten 1 och 2), som detta beslut omfattar.

(2) Den fabriksinterna produktionskontrollen skall omfatta de kontroller som anges i bilaga 4.

(3) Resultaten av den fabriksinterna produktionskontrollen skall dokumenteras och utvärderas. Dokumentationens skall innehålla minst följande uppgifter:

- beteckningen på byggprodukten resp. utgångsmaterialet,
- typ av kontroll eller provning,
- datum för tillverkning och provning av byggprodukten resp. utgångsmaterialet eller beståndsdelarna,
- resultatet av kontrollerna och provningarna och jämförelse med kraven,
- underskrift av den ansvarige för fabriken interna produktionskontroll.

(4) Dokumentationens skall sparas i minst fem år och tillhandahållas det övervakningsorgan som ansvarar för den externa övervakningen. Den skall på begäran tillhandahållas Deutsches Institut für Bautechnik och den högsta byggnadstillsynsmyndigheten.

(5) Vid ett otillräckligt kontrollresultat skall tillverkaren omedelbart vidta erforderliga åtgärder för att åtgärda bristen. Byggnadsprodukter som inte uppfyller kraven skall hanteras på ett sådant sätt att de inte kan förväxlas med överensstämmande produkter. Efter att bristen åtgärdats skall, i den mån det är tekniskt möjligt, kontrollen i fråga omedelbart upprepas.

2.4.3 Extern övervakning

(1) Varje fabrik och fabriken produktionskontroll skall regelbundet kontrolleras av en extern övervakning i enlighet med bilaga 4, minst två gånger per år.

(2) Vid den externa kontrollen skall en förstagångskontroll av behållarna göras. Den externa kontrollen och förstagångskontrollen ska omfatta minst de kontroller som anges i avsnitt 2.4.2. Därutöver kan också prover för stickprovskontroller göras. Provtagningarna och kontrollerna är det auktoriserade övervakningsorganets ansvar.

(3) Resultatet av certifieringen och den externa övervakningen skall arkiveras i minst fem år. På begäran ska certifieringsorganet resp. övervakningsorganet överlämna resultatet till Deutsches Institut für Bautechnik och den högsta ansvarige byggnadstillsynsmyndigheten.

3 Bestämmelser för planering, dimensionering och

3.1 Planering och dimensionering

(1) Alla åtgärder som krävs för att bibehålla behållarens stabilitet och täthet i händelse av brand måste godkännas av behörig myndighet för brandskydd.

(2) Villkoren för uppställning av behållarna framgår av de vatten-, arbetsskydds- och byggrättsliga föreskrifterna.

(3) Vid uppställning utomhus skall behållarna skyddas i största möjliga mån mot inverkan från vind och snö och påverkan från andra typer av väder och vind.

Behållarna ska skyddas mot skador till följd vandalism eller fordon som kör in dem. Det går t.ex. att ställa upp behållarna så att de är skyddade, installera ett påkörningskydd eller ställa upp dem i ett lämpligt utrymme.

3.2 Utförande

3.2.1 Allmänt

(1) Behållare som skadats vid transport eller montering får inte användas om skadorna minskar behållarnas täthet eller stabilitet. Det är inte tillåtet att reparera behållarna (innerbehållare/upsamlingsanordning).

(2) Bedömningen av skador och åtgärder för att reparera skador skall göras i samråd med en sakkunnig inom plastområdet¹⁰, vid behov även medverkan av den sökande.

3.2.2 Behållarnas utrustning

(1) Information om behållarnas utrustning finns i de vatten-, bygg- och arbetskyddsrättsliga föreskrifterna.

(2) Anordningarna skall vara beskaffade på ett sådant sätt att otillåtet över- och undertryck och otillåtna påfrestningar av behållarväggen inte uppträder.

(3) Mellan innerbehållaren och ytterbehållaren (upsamlingsanordningen) så skall en ändamålsenlig läckagesond byggas in i enlighet med de vattenrättsliga kraven och i enlighet med de allmänna kraven i de delstatliga byggnadsförordningarna.

3.2.3 Montering

3.2.3.1 Allmänt

(1) Behållarnas botten måste vila helt på en horisontell, plan och stabil lagringsyta (t.ex. betong, asfalt).

(2) De avstånd som ska iakttas är baserade på de vattenrättsliga bestämmelserna. Krav från andra juridiska områden förblir opåverkade.

(3) Behållarna skall ställas upp lodräta på ett sådant sätt att det finns tillräckligt med plats för brandbekämpning.

3.2.3.2 Rörledning

Vid anslutning av rörledningarna till behållarnas stosas, se till att inga begränsningar uppstår och att inga ytterligare yttre belastningar, som inte är planerade, påverkar behållarna negativt.

3.2.4 Dokumentation och försäkringen om överensstämmelse

Det utförande företaget skall med en försäkringen om överensstämmelse bekräfta att uppställningen är korrekt utförd och att inbyggnad och montering skett i överensstämmelse med tillverkarens monteringsanvisning och i enlighet med bestämmelserna i detta beslut under beaktande av utrustningsdelarna. Denna försäkringen skall i varje enskilt fall tillhandahållas den driftsansvarige, som sedan ska lägga till den i bygghandlingarna.

¹⁰

Sakkunniga från certifierings- och övervakningsorgan och andra sakkunniga, som utses på förfrågan av DIBt

4 Bestämmelser för användning, underhåll, skötsel och

4.1 Användning av

4.1.1 lagervätskor

(1) Behållarna får bara användas för lagring av vattenfarliga vätskor enligt avsnitt 1 (5) med de där angivna begränsningarna.

(2) Lagring av förorenade medier är inte tillåtet om föroreningarna leder till en annan ämneskaraktäristik.

4.1.2 Användbar behållarvolym

Den tillåtna fyllnadsnivån för behållare finns i de vattenrättsliga bestämmelserna.

4.1.3 Dokument

Tillverkaren av behållarna måste tillhandahålla följande dokument till anläggningsoperatören:

- kopia av det här beslutet,
- kopia av regleringstexterna till de utrustningsdelar som ingår i leveransen,
- monteringsanvisning för uppställning av behållarna.

4.1.4 Drift

(1) Innan behållarna tas i drift ska den driftsansvarig sätta dit en permanent synlig skylt. På skylten ska den lagrade vätskan enligt avsnitt 1 (5) inklusive dess densitet och koncentration anges. Märkningen enligt andra rättsliga områden berörs inte av detta.

(2) Driftsföreskrifterna i den tyska förordningen om anläggningar för hantering av vattenförorenande ämnen (AwSV)¹¹ skall följas.

(3) Behållarna får endast fyllas på med fasta anslutningar och med hjälp av ett överfyllnadsskydd, som automatiskt avbryter påfyllningen i rätt tid innan den tillåtna vätskenivån har nåtts eller som avger ett akustiskt larm.

(4) Behållarna får endast förflyttas i tomt tillstånd och för syften inom ramen för det här reglerade användningsområdet (fast lagring). Behållarnas uppställningsposition i fyllt eller delvis fyllt tillstånd får inte ändras.

(5) Det är ej tillåtet att fylla på behållarna omväxlande med olika media.

(6) Tappning sker med pump och tappistol. Se till att behållaren är tillräckligt ventilerad/avlufvad.

(7) Det är ej tillåtet att beträda den övre behållarzonen eller behållarnas fällbara lock eller förse dessa med belastningar.

4.2 Underhåll och service

(1) Åtgärder för att reparera skador skall göras i samråd med en sakkunnig¹⁰ inom plastområdet, vid behov under medverkan av den sökande.

(2) Det är ej tillåtet att använda lösningsmedel för att rengöra behållarnas insida (t.ex. för en inspektion).

4.3 Kontroller

4.3.1 Funktionskontroll/kontroll före idrifttagning

(1) Efter att behållarna ställts upp och tillhörande rörledning och säkerhetsanordningarna monterats måste en funktionskontroll utföras. Denna består av visuell kontroll, täthetskontroll, kontroll av påfyllnings- ventilations- och avtappningsledningarna och övriga anordningar.

¹¹ Tysk förordning om anläggningar för hantering av vattenförorenande ämnen (AwSV), 18 april 2017 (BGBl. I s.

Allmänt godkännande av
byggnadsmyndigheten/allmänt
godkännande av byggnadstyp



Sida 9 av 9 | 9 november 2023

(2) Funktionskontrollen ersätter inte den obligatoriska kontroll som enligt vattenlagstiftningen ska utföras av en sakkunnig. Det är dock möjligt att utföra kontrollera tillsammans.

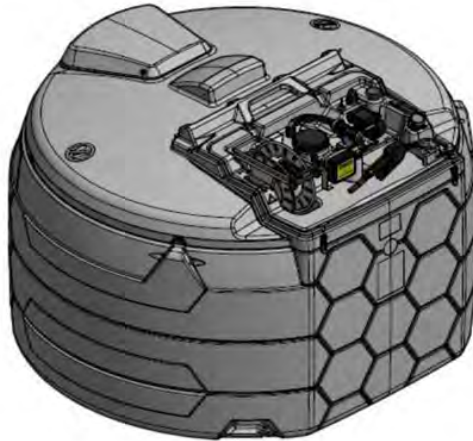
4.3.2 **Löpande kontroller, kontroller efter idrifttagning**

- (1) Erforderliga kontroller och kontrollintervall baseras på de vattenrättsliga bestämmelserna.
- (2) Kontroller enligt andra rättsliga områden berörs ej av detta.

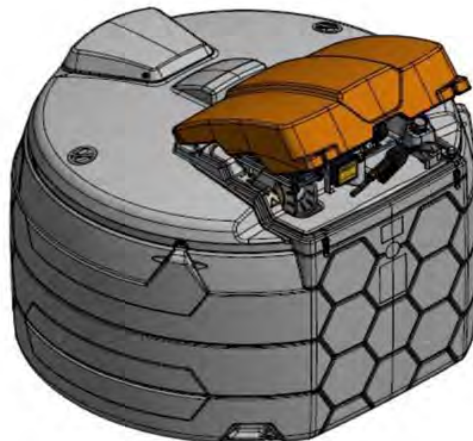
Holger Eggert
avdelningschef

Intygat
Pöttsch

5000 I Innenaufstellung



5000 I Außenaufstellung



Rotationsformad behållarkombination i polyeten (PE) Typ: CUBE-tank 5000 I

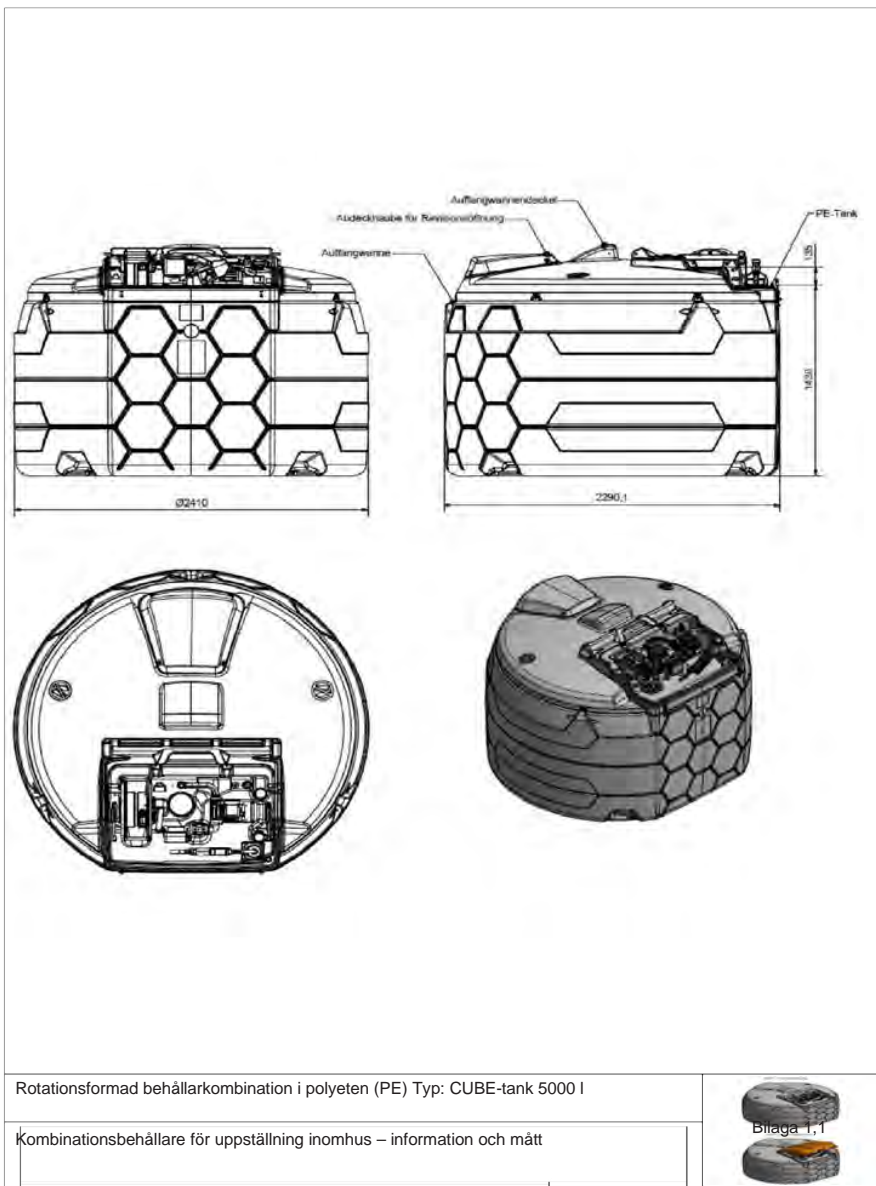
Översikt
Behållarkombination inomhusuppställning/utomhusuppställning

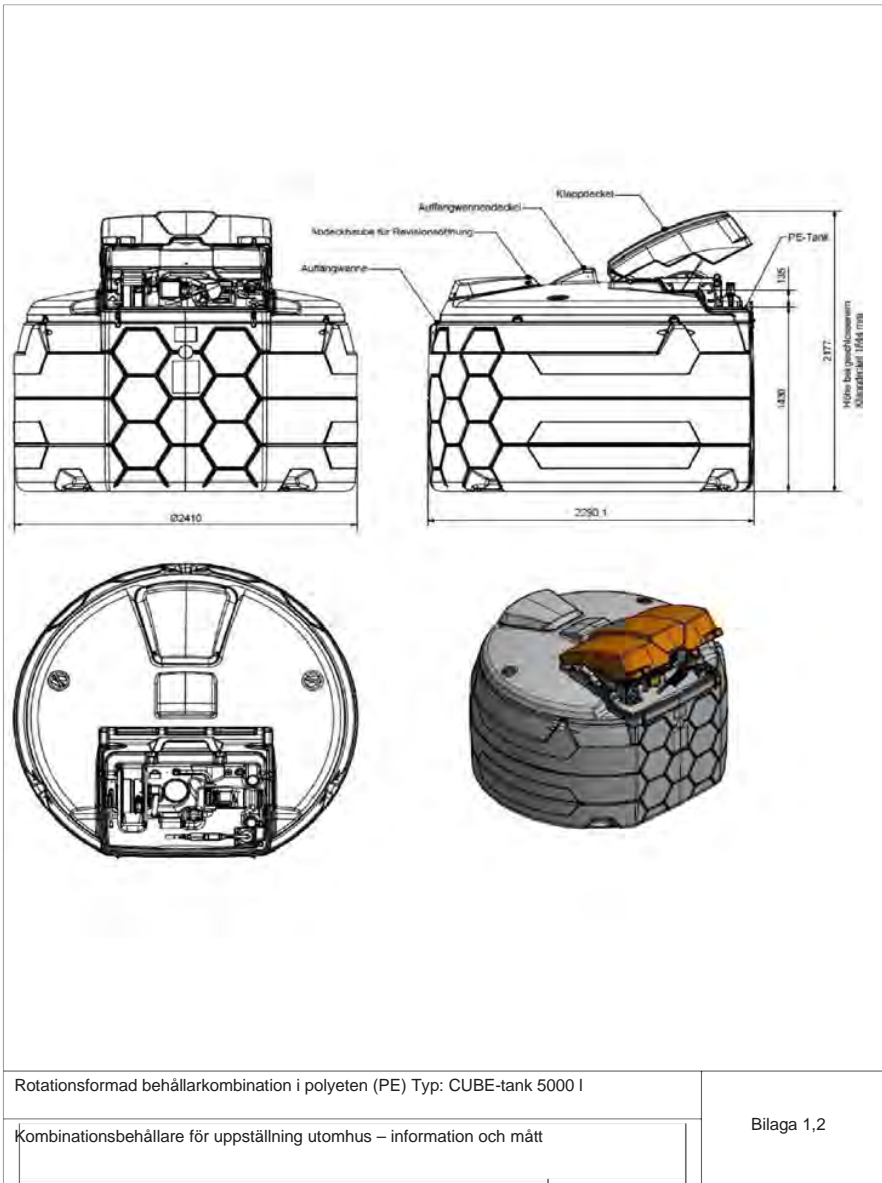
Bilaga 1

Allmänt godkännande av
byggnadsmyndigheten/allmänt
godkännande av byggnadstyp

Deutsches
Institut
für
Bautechnik

DIBt

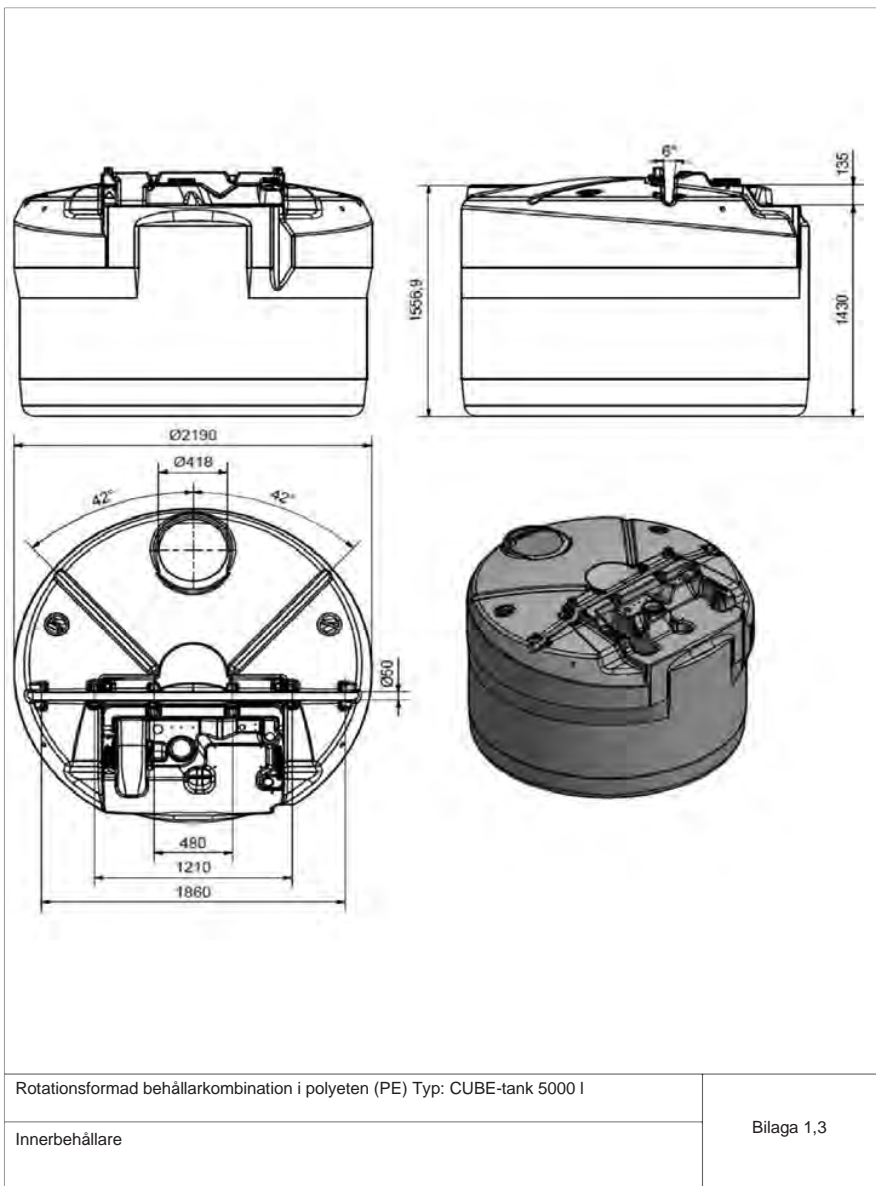




Allmänt godkännande av
byggnadsmyndigheten/allmänt
godkännande av byggnadstyp

Deutsches
Institut
für
Bautechnik

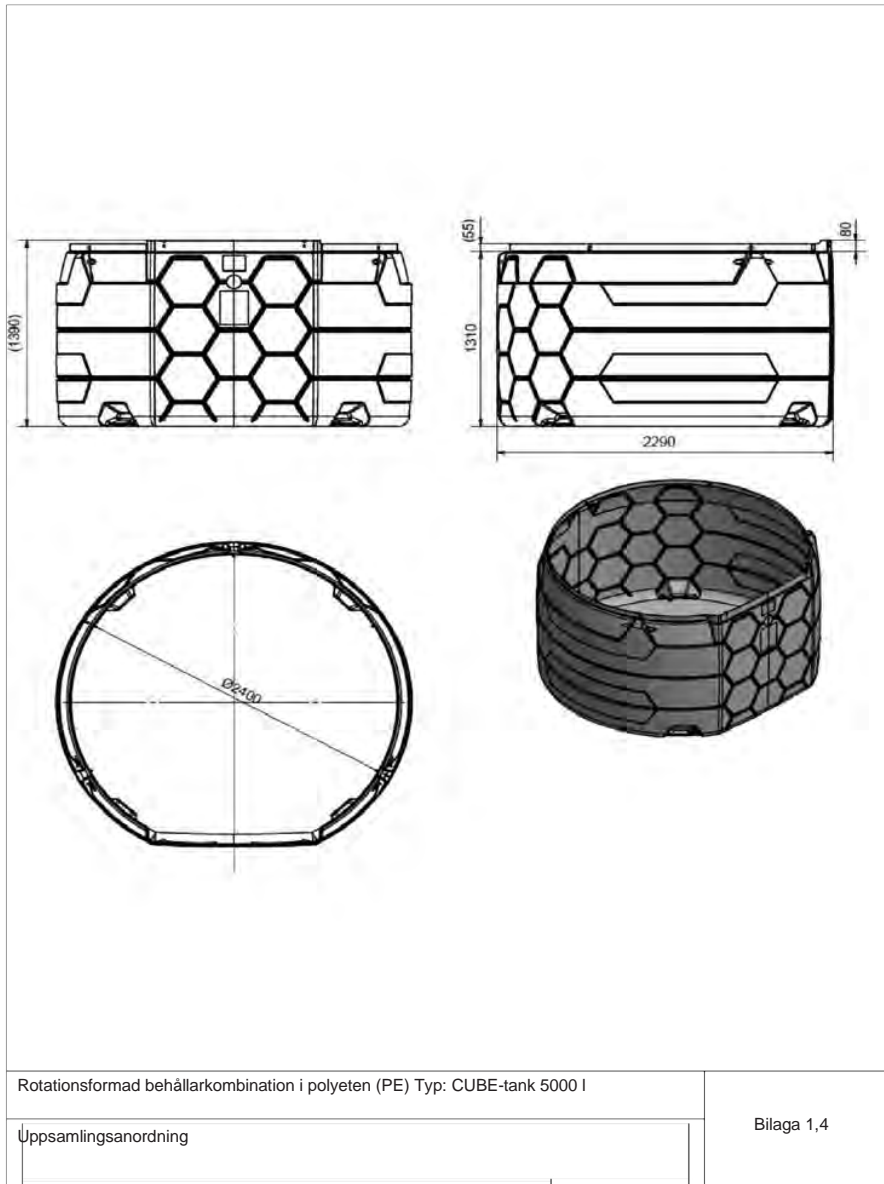
DIBt



Allmänt godkännande av
byggnadsmyndigheten/allmänt
godkännande av byggnadstyp

Deutsches
Institut
für
Bautechnik

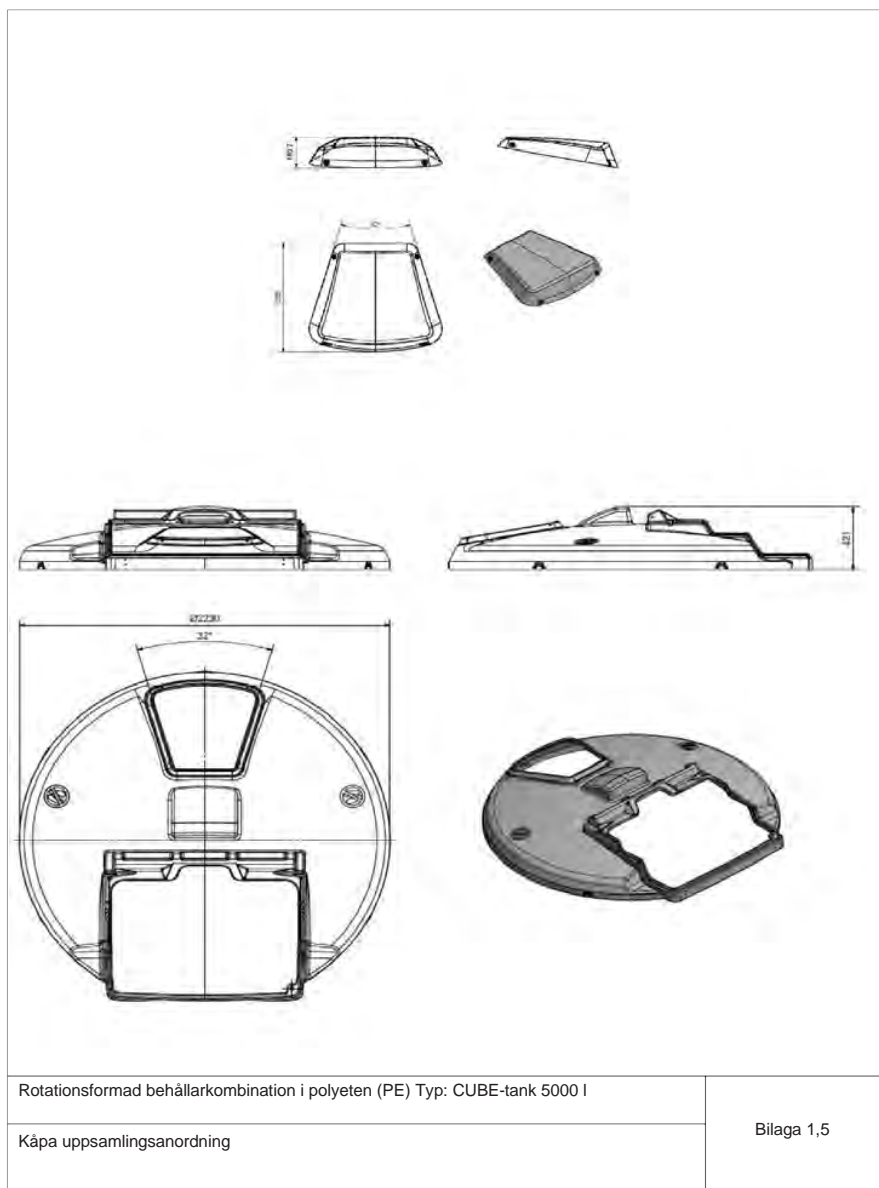
DIBt



Allmänt godkännande av
byggnadsmyndigheten/allmänt
godkännande av byggnadstyp

Deutsches
Institut
für
Bautechnik

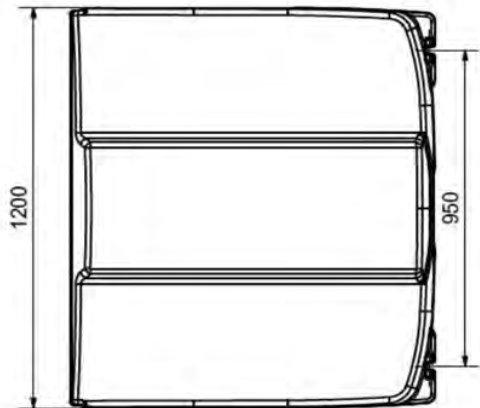
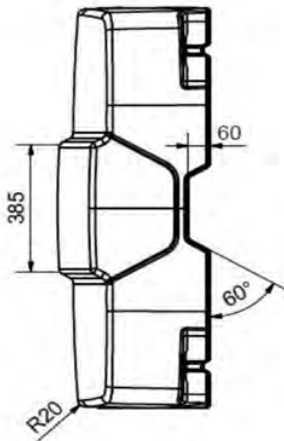
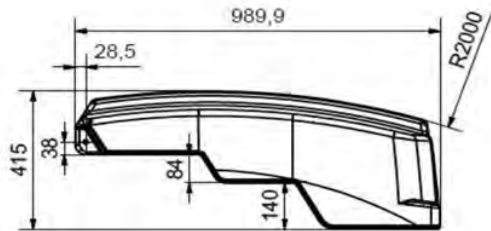
DIBt



Allmänt godkännande av
byggnadsmyndigheten/allmänt
godkännande av byggnadstyp

Deutsches
Institut
für
Bautechnik

DIBt



Rotationsformad behållarkombination i polyeten (PE) Typ: CUBE-tank 5000 I

Fällbart lock (för utomhusuppställning)

Bilaga 1.6

Allmänt godkännande av
byggnadsmyndigheten/allmänt
godkännande av byggnadstyp



Rotationsformad behållarkombination i
polyeten (PE) – typ: CUBE-tank 5000 I

Bilaga 2

Material

1 Formmassor för

(1) Vid tillverkning av behållarna (innerbehållare och uppsamlingsanordning) får bara de formmassor, som anges i nedanstående tabell 1 med de där angivna materialparametrarna användas.

Tabell 1: Formmassor,

Typbeteckning, tillverkare	MFR 190/2,16 g/10 min	Densitet vid 23 °C i	Nr på allmänt godkännande från byggnadsmyndigh
Resinex RX103 Dow Europe GmbH	3,8 ± 0,57	0,939 ± 0,002	Z-40.25-384
Revolve 5056/N- 307 Matrix	3,5 ± 0,50	0,939 ± 0,01	Z-40.25-496

(2) Regranulat av dessa material får ej användas. Formmassan skall bearbetas med minst 70 % nytt material och högst 30 % ren returmassa.

(3) För tillverkning av innerbehållarna och uppsamlingsanordningarna så skall formmassan enligt tabell 1 i Uv-stabiliserat, infärgat utförande (max. 1,0 vol.-% färgbatch grå, motsvarande skrivelsen från SKZ Testing GmbH från den 09.10.2018) användas.

2 Fällbart lock

Konstruktionsdetaljerna och materialen skall uppfylla kraven i nedan angivna krav och i de uppgifter, som finns angivna hos DIBt.

Material: se bilaga 2, avsnitt 1

Mått: se bilaga 1.6

Minsta väggjocklek: 3,3 mm

Vikt: 14,0 kg

Allmänt godkännande av
byggnadsmyndigheten/allmänt
godkännande av byggnadstyp



Rotationsformad behållarkombination i
polyeten (PE) – typ: CUBE-tank 5000 I

Bilaga 3

Förpackning, transport och lagring

1 Förpackning

Om kraven i avsnitt 2 beaktas behöver inte behållarna förpackas inför transport eller (mellan-)lagring. Alla stösöppningar skall stängas genom att skriva dit locken.

2 Transport, lagring

2.1 Allmänt

Transporten får bara utföras av företag som förfogar över yrkesmässiga erfarenheter, lämplig utrustning, anordningar och transportmedel samt tillräckligt med utbildad personal.

2.2 Förberedelse för transport

(1) Behållarna skall förberedas för transporten på ett sådant sätt att det inte uppkommer några skador vid lastning, transport och avlastning.

(2) Transportfordonets lastyta måste ha en konstruktion som förhindrar att behållarna kan skadas på grund av punktförmade stöt- eller tryckbelastningar.

2.3 Lastning och lossning

(1) Vid lyft, förflyttning och nedsättning av behållarna måste stötbelastningar undvikas.

(2) Om en gaffeltruck används skall behållarna säkras medan de transporteras med gaffeltrucken.

(3) Stosar och andra utstickande behållardelar får inte användas för att fästa eller lyfta behållaren. Behållarna får ej slipas mot underlaget.

2.4 Transport

(1) Behållarna skall säkras mot positionsförändringar under transporten.

(2) Fästmetoden får ej leda till att behållarna skadas.

2.5 Förvaring

(1) Vid mellanlagring utomhus skall behållarna skyddas mot skador och stormrelaterade effekter. Innerbehållarna får ej utsättas för väder och vind i mer än 6 månader.

(2) Det är viktigt att se till att inget nederbördsvatten hamnar mellan innerbehållarna och uppsamlingsanordningen.

2.6 Skador

Vid skador som beror på transport eller mellanlagring måste man ta hänsyn till vad en sakkunnig, inom plastområdet kommit fram till, vid behov under medverkan av den sökande.

¹ Sakkunniga från certifierings- och övervakningsorgan och andra sakkunniga, som utses på förfrågan av DIBt

Allmänt godkännande av
byggnadsmyndigheten/allmänt
godkännande av byggnadstyp



Rotationsformad behållarkombination i
polyeten (PE) – typ: CUBE-tank 5000 I

Bilaga 4
Sida 1 av 3

Försäkran om överensstämmelse

1 Fabriksintern produktionskontroll

1.1 Material

(1) Bearbetaren skall inom ramen för ingångskontrollerna av utgångsmaterialen använda Ü-märkningen för att intyga att materialen har de egenskaper som fastställs i det allmänna godkännandet från byggnadsmyndigheten gällande materialet.

(2) Materialets som används skall kontrolleras enligt tabell 1 före och efter bearbetningen:

Tabell 1: Kontroll och dokumentation av materialen

Föremål	Egenskap	Kontrollprincip	Dokumentation	Frekvens
Formmassa	Handelsnamn, formmassans beteckning enligt DIN EN ISO 17855-1	Bilaga 2, avsnitt 1	Ü-märkning	varje leverans
	MFR, Densitet			
Formämne	MFR, Sträckspänning, sträckexpansion , drag-E-modul	Bilaga 4, avsnitt 1,2	Dokumentation	efter idrifttagning, efter batchändring, men minst 1 gång i veckan

(3) Vid fastställande av värdena måste medelvärdet från tre enskilda mätningar användas vid enskilt värde.

1.2 Kontrollprincip för formmaterial

För de rotationsformade byggnadsdelarna ur formmassorna enligt bilaga 2, avsnitt 1 gäller

Tabell 2: Kontrollprinciper för formmaterial av formmassan Resinex RX103

Egenskap	Enhet	Kontrollprincip	Krav
MFR	g/(10 min)	DIN EN ISO 1133-1 ² MFR 190/2,16	max. MFR = MFR 190/2,16 ^(a) + 15 %
Sträckspänning	N/mm ³	DIN EN ISO 527-1 ³ och -2 ⁴ (vid 50 mm/min avdragshastighet) (vid 1 mm/min)	≥ 20.5
Sträckexpansion	%		≥ 12
Drag-E-modul	N/mm ²		≥ 754

Index a = utgångsvärde motsvarande allmänt godkännande från byggnadsmyndigheten för formmassan

² DIN ISO 1133-1:2012-03

Plaster – Bestämning av smältans massarinnhastighet (MFR) och smältans volymrinnhastighet (MVR) hos termoplaster – Del 1: Allmän kontrollprocedur för plaster, bestämning av dragegenskaper, del 1: Allmänna principer för plaster,

³ DIN EN ISO 527-1:2019-12

⁴ DIN EN ISO 527-2:2012-06

bestämning av dragegenskaper, del 2: Provningsbetingelser för press- och sprutmassa

Allmänt godkännande av
byggnadsmyndigheten/allmänt
godkännande av byggnadstyp



Rotationsformad behållarkombination i
polyeten (PE) – typ: CUBE-tank 5000 I

Bilaga 4
Sida 2 av 3

Försäkran om överensstämmelse

Tabell 3: Kontrollprinciper för formmaterial av formmassan Mass Revolve

Egenskap	Enhet	Kontrollprincip	Krav
MFR	g/(10 min)	DIN EN ISO 1133-1 ₂ MFR 190/2,16	max. MFR = MFR 190/2,16 _(a) + 15 %
Sträckspänning	N/mm ²	DIN EN ISO 527-1 ₃ och -2 ₄ (vid 50 mm/min	≥ 21.2
Sträckexpansion	%	avdragshastighet) (vid	≥ 10.8
Drag-E-modul	N/mm ²	1 mm/min)	≥ 827
Index a = utgångsvärde motsvarande allmänt godkännande från byggnadsmyndigheten för formmassan			

1.3 Behållare

På behållarna skall de provningar genomföras som anges i tabell 4, varvid de mätvärden som anges i tabellerna 5 till 6 skall iakttagas.

Tabell 4: Kontroller och kontrollprincip

Egenskap	Kontrollprincip	Dokumentation	Frekvens
Ytor	I enlighet med DVS 2206-1 ₅	Dokumentation	varje behållare
Väggjocklekar, behållarmassor,	se tabell 5 och 6 i denna bilaga		
Densitet	se avsnitt 1.3 (2) i denna bilaga		

Tabell 5: Minsta väggjocklek och minsta mängd behållarmassor för behållare av formmassan Mass Resinex RX103

Egenskap	Mätpunkt/mätning	Mätvärde	
		Innerbehållare	Uppsamlingsanordn
Väggjocklek [mm]	i botten	5.3	3.1
	Sidoväggar	6.0	3.0
	vid övre botten	4.5	-
Minsta massa [kg]	Behållare utan tillbehör	110.0	84.0

⁵ Faktablad DVS 2206-1:2011- Icke-förstörande provningar av behållare, apparater och rörledning av termoplastisk plast – mättkontroll och okulärbesiktning

Allmänt godkännande av
byggnadsmyndigheten/allmänt
godkännande av byggnadstyp



Rotationsformad behållarkombination i
polyeten (PE) – typ: CUBE-tank 5000 I

Bilaga 4
Sida 3 av 3

Försäkran om överensstämmelse

Tabell 6: Minsta väggjocklek, minsta behållarmassor för behållare av formmassan
Revolve 5056/N-307

Egenskap	Mätpunkt/mätning	Mätvärde	
		Innerbehållare	Uppsamlingsanordn
Väggjocklek [mm]	vid botten pos. 1 till 13	5,0 till 7,5	3,1
	Sidoväggar		
	A1 till A8	6,8 till 7,9	2,5 till 3,4
	B1 till B8	6,3 till 7,6	2,7 till 3,9
	C1 till C8	5,7 till 8,0	2,9 till 4,6
	D1 till D8	6,6 till 8,0	2,8 till 4,9
	vid övre botten, pos. 1 till 10	5,1 till 7,1	-
Minsta massa [kg]	Behållare utan tillbehör	110,0	84,0
* exakt mätposition och uppmätt värde enligt SKZ-uttåtande nr 128378/18-II			

(2) Provningsstrycket skall vara 1,3 ggr det statiska trycket för den vätska som skall lagras, som minst dock vattentrycket, i förhållande till behållarens botten.

1.4

Fällbart lock

De fällbara lock i polyeten, som anges i bilaga 2 avsnitt 2, skall tas med i den fabriksinterna produktionskontrollen. Kraven enligt bilaga 2, avsnitt 2 gäller.



CERTIFIKAT

Tillämpning av
 Myndigheten för samhällsskydd och beredskaps föreskrift MSBFS 2018:3 med avseende på tillverkning av cisterner och
 rörledningar samt applicering av korrosionsskyddssystem

CERTIFIKAT NR.: 22-1019065-100 Rev. 3

Certifikat består av 2 sidor

CERTIFIKATINNEHAVARE

CEMO GmbH, In den Backenländern 5 71384 WEINSTADT GERMANY

Kvalitetsstyrningssystemet har bedömts uppfylla kraven i Kiwa Sweden AB Certifieringsordning T14i-3 Rev. 1 för de undersökta
 produkterna eller systemen som anges.

Certifikat begränsas till att omfatta följande tillverknings-, produktionsanläggningar eller system.

Cemo GmbH

Kappelweg 2, D-91625 Schnelldorf Germany

För certifikat gäller i övrigt följande villkor:

Utförandet av egenkontrollen och dokumentationen, kan inte ändras med hänsyn till de handlingar som
 har legat till grund för ansökan, utan skriftligt godkännande från Kiwa Sweden AB.

Aterkommande kontroll av kvalitetssystemet skall utföras av Kiwa Sweden AB minst en (1) gång per år.

Detta intyg gäller till och med 2029-08-15 under förutsättning att de angivna villkoren är uppfyllda
 och att bestämmelserna i MSBFS 2018:3 har beaktats och att bestämmelserna i densamma inte ändras

Tillverkaren skall märka de certifierade produkterna med:

KIWA SWEDEN AB 22-1019065-100



2024-03-04 Sundsvall

Undertecknat för

Kiwa Sweden AB

Akcrediterat Certifieringsorgan 1181

Karin Velander

Karin Velander

OBS: Certifikat omfattas av villkor. Ändringar i konstruktion, tillverkningsförfarande, kvalitetssystem, MSBFS 2018:3 eller standarder refererande kan medföra att certifikat är ogiltigt.
 Produktansvaret vilar enbart hos tillverkaren eller hans representant.



CERTIFIKAT

OMFATTNING AV CERTIFIKAT 22-1019065-100 REV. 3

Type	Designation
Cube	1000 liter
Cube	1500 liter
Cube	2000 liter
Cube	2500 liter
Cube	5000 liter

KVALITETSDOKUMENTATION

Teknisk dokumentation skickat till Kiwa Sweden AB

Revisionsrapport 2023-1 från besök oktober 2023.

ANSVARIG FÖR EGENKONTROLLEN ÄR (NAMN AND TITEL):

Manuel Ginella, Head of Quality Management

ÖVRIGT SAMT EVENTUELLA BEGRÄNSNINGAR I GILTIGHET

Endast följande innehåll är tillåtet

1. Brännolja EL enligt DIN 51603-1;
2. Brännolja DIN 51603-6 EL A Bio 5 till Bio 15 enligt DIN SPEC 51603-6 med tillsats av FAME enligt DIN EN 14214, utan ytterligare alternativa komponenter;
3. Dieselbränsle enligt DIN EN 590;
4. Fettsyre-metylester enligt DIN EN 14214 (biodiesel);
5. Smörj-, hydraulik-, värmebäraroljor Q blandade eller rena, flampunkt > 55°C;
6. Smörj-, hydraulik-, värmebäraroljor Q använda, flampunkt > 55°C.

Tillåtna tryck är +0,03 / -0,0065 bar.

Tankarna är avsedda för användning inom temperaturintervallet -40°C till +40°C.

Tankarna ska placeras i eget utrymme brandavskilt i minst brandteknisk klass EI 30.

Cisterner är 'K' cisterner dvs. cisterner med god korrosionsbeständighet mot sitt avsedda innehåll och sin omgivning.

Rev. 3: Komplettering med ny tank storlek 2000 liter.

REVISION

Granskning av tillverkarens kvalitetsstyrningssystem utförd av

Jörgen Kristiansson, 2022-06-22

Senior Industrial Surveyor

KIWA SWEDEN AB

BOX 7178 170 07 SOLNA SWEDEN TEL (+46) 10 479 3000 www.kiwa.se

Page 2 of 2

Karin Velander

Annex 5 T14i-1 Rev. 9

1. Splošno	138
2. Pogoji postavitve	138
3. Transport	139
4. Postavitev rezervoarjev	139
5. Sistemi za polnjenje in praznjenje	140
6. Delovanje	140
7. Varovala pred prenapoljenostjo	140
8. Garancija	141
9. Certifikat kontrole	141
10. Izjava ES o skladnosti	142

Ta navodila veljajo za rezervoarje CUBE proizvajalca CEMO
skladno s splošnim tehničnim soglasjem/splošno odobritvijo tipa Z-40.21-565

If this tank is to be used in accordance with the standard EN 13341, the "Ü" mark on the type plate must be covered by the enclosed sticker with the CE mark.

1. Splošno

1.1 Dokumentacija, ki jo je treba upoštevati

- Obvestilo o soglasju za rezervoar CUBE (izvleček za upravljavca)
- Navodila za uporabo sistemov za točenje (npr. črpalk in števecv) proizvajalcev pribora
- Navodila za uporabo varovala pred prenapoljenostjo (dajalnik mejne vrednosti)
- Navodila za uporabo sonde puščanja
- Nadalje je treba upoštevati določila zakonodaje o vodah, gospodarskega in gradbenega prava.

1.2 Uporaba

Rezervoar CUBE 5000 I je tovarniško izdelan rezervoar, sestavljen iz skorajda navpične notranje posode cilindrične oblike, oblikovane s postopkom rotacijskega oblikovanja, katero obdaja zunanja posoda, ki služi kot prestrezno korito. Gre za kombinacijo rezervoarjev iz polietilena (LLD-PE). Rezervoar CUBE 5000 I je namenjen breztlaknemu shranjevanju:

- dizelskega goriva,
- biodizla,
- maziv,
- čiste raztopine sečnine 32,5 % (npr. AdBlue®) in drugih medijev, ki jih je dovoljeno hraniti v skladu s splošnim tehničnim soglasjem/splošno odobritvijo tipa 40.21-565.

Dopustna delovna temperatura znaša 40 °C. Rezervoar CUBE 5000 I je že tovarniško opremljen s polnilnim in odzračevalnim priključkom kot tudi sistemom za točenje (črpalko, točilno cevjo in točilnim ventilom), indikatorjem nivoja in sondo puščanja.

2. Pogoji postavitve

Pogoje postavitve za posamezne medije povzemite iz določil zakonodaje o vodah, gospodarskega in gradbenega prava. Rezervoarje lahko postavite samo v prostorih zgradb in na prostem, vendar ne na eksplozijsko ogroženih območjih con 0 in 1. Na poplavnih območjih rezervoarje postavite tako, da jih poplava ne bo dosegla.

Upravljavec mora pred uporabo rezervoarja na tega namestiti tablico, na kateri so navedene shranjena tekočina, njena gostota in koncentracija.

3. Transport



Pozor!

Premikajte oz. transportirajte samo prazne rezervoarje CUBE!

Rezervoarji CUBE so za zaščito pred mehanskimi poškodbami dobavljeni na transportni paleti in zaviti v zaščitno folijo. Za preprečevanje poškodb in uveljavljanje garancijskih zahtevkov obvezno upoštevajte naslednje:

- Transport in skladiščenje **izključno** v originalni embalaži
- Rezervoar ne sme pasti na tla in ne smete ga metati
- Ne odlagajte ga na robove ali ostre predmete
- Transportno pakiranje odstranite šele na mestu postavitve
- Če se rezervoar kljub temu poškoduje, o tem obvestite našo službo za pomoč strankam!

3.1 Prekladanje z žerjavom



Nevarnost!

Možne hude telesne poškodbe zaradi padca rezervoarja CUBE.

Pri uporabi žerjava se je prepovedano zadrževati pod dvignjenim tovorom.

Pred dviganjem z žerjavom preverite, ali so navojne povezave 3 lokov pravilno in trdno privite.



Pomembno!

Pokrov mora biti zaprt in do konca zapahnjen z obema zapiraloma.

Če ni na voljo

- Ob strani na rezervoar namestite 3 loke širine najmanj 170 mm in s premerom 16–18 mm.
- Dvignite 3 loke ob strani na rezervoarju.
- Na zanke žerjava obesite 3 primerne, enako dolge dvigalne pripomočke.
- Rezervoar CUBE je mogoče naložiti ali raztovoriti na oz. s transportnega vozila.

4. Postavitev rezervoarjev

Pri postavitvi rezervoarjev morate biti pozorni na dobro stabilnost. Rezervoar mora enakomerno nalegati in stati navpično. Postavitvena površina mora biti ravna, brez robnikov ali dvignjenih površin. Pred postavitvijo rezervoarja jo morate temeljito očistiti. Rezervoarji morajo biti od sten inostalih sestavnih delov kot tudi od drugih rezervoarjev oddaljen toliko, da je na oko kadar koli možno oceniti nivo napoljenosti, videti netesna mesta in preveriti stanje rezervoarja.

4.1 Postavitev na prostem

Rezervoarji CUBE so odobreni za postavitev na prostem. Pri postavitvi na prostem rezervoarje postavite tako, da nanje ne bo deloval zračni upor in bo vpliv katerih koli drugih vremenskih vplivov (padavin, snežnih bremen, sončnega sevanja) zelo majhen. Dodatno naj bo površina za zunanjo postavitve grajena, kot se gradijo ceste, in nepropustna za tekočine. V zvezi s tem upoštevajte tudi razdelek 3.1 (3) splošnega tehničnega soglasja/splošne odobritve tipa Z-40.21-565.

4.2 Zaščita pred naletom

Rezervoarje CUBE je treba zaščititi pred poškodbami zaradi naleta vozil ali vandalizma, npr. z zaščiteno postavitvijo, zaščito pred naletom ali postavitvijo v primernem prostoru. V zvezi s tem upoštevajte tudi razdelek 3.1 (4) splošnega tehničnega soglasja/splošne odobritve tipa Z-40.21-565.

5. Sistemi za polnjenje in praznjenje

Voda za polnjenje in praznjenje sta pri rezervoarjih CUBE že tovarniško nameščena. Za komponente pribora, kot so števec, filter goriva ali navijalni kolut gibke cevi, so priložena ustrezna navodila za montažo in uporabo.

Obvezno je treba preveriti tesnjenje vseh vijakačnih povezav!

5.1. Prezračevalni in odzračevalni vod

Rezervoarji CUBE za postavitev na prostem imajo že tovarniško montiran prezračevalni in odzračevalni element (2").

Na rezervoarjih CUBE za postavitev v zgradbi je treba odstraniti odzračevalni element na rezervoarju, odzračevalni vod pa iz objekta speljati na prostoto. V zvezi s tem upoštevajte tudi razdelek 3.2.3.2 splošnega tehničnega soglasja/splošne odobritve tipa Z-40.21-565.

5.2 Varovalo pred prenapolnjenostjo (dajalnik mejne vrednosti) za dizelsko gorivo

Pri izvedbi za kurilno olje in dizelsko gorivo so varovala pred prenapolnjenostjo (dajalnik mejne vrednosti) že tovarniško montirana in predpisane vgradne globine že nastavljene.

6. Delovanje

6.1 Delovanje v sistemih rezervoarjev za dizelsko gorivo

6.1.1 Polnjenje

Za preverjanja pred prvo uporabo preberite razdelek 4.3 splošnega tehničnega soglasja/splošne odobritve tipa Z-40.21-565.

Pri prvem polnjenju preverite tesnost celotnega sistema.

Rezervoarje CUBE lahko polnite samo prek fiksnih priključkov in ob uporabi ustreznega varovala pred prenapolnjenostjo (dajalnik mejne vrednosti).

6.1.2 Praznjenje

Praznjenje poteka prek črpalke, točilne cevi in točilnega ventila. Prosimo, bodite pozorni na zadostno prezračevanje in odzračevanje. Upoštevajte tudi navodila za montažo in navodila za uporabo komponent pribora.

6.2 Delovanje z drugimi odobrenimi mediji v skladu s splošnim tehničnim soglasjem/splošno odobritvijo tipa

Upoštevajte razdelek 4.1.4 splošnega tehničnega soglasja/splošne odobritve tipa Z-40.21-565 kot tudi navodila za uporabo komponent pribora in pravila zakonodaje o vodah ter gorljivih tekočinah!

6.3 Vzdrževanje in čiščenje rezervoarjev CUBE

Rezervoarji CUBE ne zahtevajo posebnih vzdrževalnih ukrepov. Sredstva za zaščito pred korozijo niso potrebna.

Zaradi dobrih lastnosti rezervoarjev CUBE prihajale do neznatnega kondenziranja vode. Preden usedlina olja doseže odsesovalno cev, jo je treba s sondo izsesati skozi kontrolno odprtino.

7. Varovala pred prenapolnjenostjo

Če so za rezervoarje za skladiščenje vodi nevarnih tekočin po veljavni zakonodaji zahtevana varovala pred prenapolnjenostjo oz. dajalniki mejnih vrednosti, so lahko opremljeni, kot sledi:

7.1 Rezervoarji CUBE za skladiščenje dizelskega goriva

Rezervoarji CUBE so opremljeni z odobrenim varovalom pred prenapolnjenostjo (dajalnikom mejne vrednosti). Navodilo za vgradnjo je priloženo dokumentaciji o rezervoarjih.

7.2 Rezervoarji CUBE za skladiščenje maziv in čiste raztopine sečnine 32,5 % (npr. AdBlue®)

Rezervoarji CUBE so opremljeni z za to odobrenim varovalom pred prenapolnjenostjo z opozorilno napravo. Navodilo za vgradnjo je priloženo dokumentaciji o rezervoarjih.

7.3 Rezervoarji CUBE za skladiščenje drugih medijev

Rezervoarje CUBE je treba opremiti z odobrenim varovalom pred prenapolnjenostjo z opozorilno napravo. Upoštevati je treba navodila za vgradnjo.

8. Garancija

Za obstojnost materiala in brezhibno obdelavo prevzemamo garancijo v skladu z garancijskimi pogoji podjetja CEMO. Predpogoj za uveljavljanje garancijskih zahtevkov je natančno upoštevanje teh navodil glede transporta, montaže in navodil za uporabo ter veljavnih predpisov v vseh točkah.

9. Certifikat kontrole

Certifikat kontrole po standardu EN 10204 3.1 za rezervoarje CUBE

iz polietilena (LLD-PE) za breztljučno skladiščenje medijev v skladu s splošnim tehničnim soglasjem Z-40.21-565 in EN 13341.

Volumen posode: **4970 l**

Leto izdelave: glejte zadnjo stran

Proizv. št.: glejte zadnjo stran

Potrjujemo, da je bil rezervoar v skladu z zahtevami splošnega tehničnega soglasja 40.21-565 in standarda EN 13341 uspešno preverjen in da je proizvodnja potekala ob upoštevanju pogojev splošnega tehničnega soglasja Z-40.21-565 in standarda EN 13341.

Tovarniški inšpektor:

glejte zadnjo stran

CEMO GmbH

10. Izjava ES o skladnosti

Proizvajalec/distributer
 CEMO GmbH
 In den Backenländern 5
 D-71384 Weinstadt
 izjavlja, da je naslednji izdelek

Ime izdelka: Sistem rezervoarjev (dizelsko gorivo, AdBlue, mazivo)
 Oznaka modela: CEMO
 Oznaka tipa: Rezervoar CUBE:

Opis:
 Rezervoar za varno shranjevanje tekočin, tudi vodi škodljivih snovi (v Nemčiji npr. po razredu onesnaženosti vode (WGK) 1, 2 in 3), kot tudi vnetljivih tekočin z vnetiščem > 55°C in njihovo točenje iz rezervoarja (načeloma je zaradi izvedbe z dvema stenama zasnovan tudi za uporabo v vodovarstvenih območjih).

V skladu z vsemi veljavnimi določili zakonodaje, ki se uporablja (v nadaljnjem besedilu) – vključno z njihovimi spremembami, veljavnimi v času izdaje izjave. Za izdajo te izjave o skladnosti je izključno odgovoren proizvajalec. Ta izjava se nanaša samo na stroj v stanju, v katerem je bil dan na trg; deli, ki jih je naknadno namestil končni uporabnik in/ali naknadno izvedeni posegi, se ne upoštevajo.

Uporabljena je bila naslednja zakonodaja: Direktiva o strojih 2006/42/ES

Uporabljeni so bili naslednji usklajeni standardi:

EN 547-3:1996+A1:2008	Varnost strojev – Mere človeškega telesa – 3. del: Antropometrični podatki
EN 60204-1:2018	Varnost strojev – Električna oprema strojev – 1. del: Splošne zahteve (IEC 60204-1:2016 (spremenjeno))
EN 809:1998+A1:2009/AC:2010	Črpalke in črpalni agregati za tekočine – Splošne varnostne zahteve
EN ISO 12100:2010	Varnost strojev – Splošna načela za načrtovanje – Ocena tveganja in zmanjšanje tveganja (ISO 12100:2010)
EN ISO 13857:2019	Varnost strojev – Varnostne razdalje, ki preprečujejo doseg nevarnih območij z zgornjimi in spodnjimi udi (ISO 13857:2019)
EN ISO 19353:2019	Varnost strojev – Požarna varnost (ISO 19353:2019)

Ime in naslov osebe, ki je pooblaščenca za izdelavo tehnične dokumentacije:
 CEMO GmbH, In den Backenländern 5, D-71384 Weinstadt

Kraj: Weinstadt
 Datum: 22. 03. 2024



(podpis)
 Eberhard Manz, direktor

1. Γενικές πληροφορίες	143
2. Συνθήκες εγκατάστασης	143
3. Μεταφορά	144
4. Εγκατάσταση δεξαμενών	144
5. Συστήματα πλήρωσης και εκκένωσης	144
6. Λειτουργία	145
7. Ανιχνευτές υπερχειλίσης	145
8. Εγγύηση	145
9. Πιστοποιητικό ελέγχου	146
10. Δήλωση συμμόρφωσης ΕΚ.	147

Οι παρούσες οδηγίες αφορούν τις δεξαμενές CEMO - CUBE με βάση τη Γενική τεχνική έγκριση / Γενική έγκριση τύπου Z-40.21-565

Εάν σκοπεύετε να χρησιμοποιήσετε τη δεξαμενή σύμφωνα με το πρότυπο EN 13341, πρέπει να καλύψετε το σήμα Ü στην πινακίδα τύπου με το αυτοκόλλητο με το σήμα CE που εσωκλείεται στο παραδοτέο υλικό.

1. Γενικές πληροφορίες

1.1 Έγγραφα προς τήρηση

- Απόφαση χορήγησης άδειας της δεξαμενής CUBE (απόσπασμα του ιδιοκτήτη)
- Οδηγίες χρήσης συστημάτων διανομής (π.χ. αντλίες και μετρητές) από τον κατασκευαστή των εξοπλισμών
- Οδηγίες χρήσης ανιχνευτή υπερχειλίσης (αισθητήρας οριακών τιμών)
- Οδηγίες χρήσης αισθητήρα διαρροής
- Επιπλέον, πρέπει να τηρούνται οι διατάξεις της νομοθεσίας περί υδάτων, της εμπορικής καθώς και της κατασκευαστικής νομοθεσίας.

1.2 Χρήση

Η δεξαμενή CUBE 5000 I είναι ένα βιομηχανικά παραγόμενο δοχείο που αποτελείται από ένα σχεδόν κατακόρυφο κυλινδρικό εσωτερικό δοχείο που κατασκευάζεται με περιστροφική χύτευση και ένα εξωτερικό δοχείο που το περικλείει, το οποίο χρησιμεύει ως προστατευτικό τοίχωμα και μαζί συνθέτουν ένα συγκρότημα δοχείων από πολυαιθυλένιο (LLD-PE). Η δεξαμενή CUBE 5000 I προορίζεται για την χωρίς πίεση αποθήκευση των εξής:

- Καύσιμα ντίζελ,
- Βιοντίζελ,
- Λιπαντικά,
- Καθαρό διάλυμα ουρίας 32.5% (π.χ. AdBlue®) και άλλων μέσων αποθήκευσης σύμφωνα με τη γενική τεχνική έγκριση/γενική έγκριση τύπου Z-40.21-565.

Η επιτρεπόμενη θερμοκρασία λειτουργίας είναι 40 °C.

Η δεξαμενή CUBE 5000 I διαθέτει ενσωματωμένη σύνδεση πλήρωσης και εξαέρωσης, καθώς και σύστημα διανομής (αντλία, σωλήνα διανομής και ακροφύσιο), μετρητή στάθμης και αισθητήρα διαρροής από τον κατασκευαστή.

2. Συνθήκες εγκατάστασης

Για τις συνθήκες εγκατάστασης για τα εκάστοτε μέσα, ανατρέξτε στις διατάξεις της νομοθεσίας περί υδάτων, της εμπορικής καθώς και της κατασκευαστικής νομοθεσίας. Η εγκατάσταση των δοχείων ενδείκνυται μόνο σε χώρους εντός κτιρίων και σε εξωτερικούς χώρους, αλλά όχι σε επικίνδυνους χώρους όπου μπορεί να δημιουργηθεί εκρηκτική ατμόσφαιρα των ζωνών 0 και 1. Στις πλημμυρικές περιοχές, τα δοχεία πρέπει να τοποθετούνται με τέτοιο τρόπο ώστε να μην έρχονται σε επαφή με τα νερά της πλημμύρας.

Ο ιδιοκτήτης πρέπει να τοποθετήσει μια πινακίδα στην οποία θα αναγράφεται το αποθηκευμένο υγρό, η πυκνότητα και η συγκέντρωσή του πριν από τη θέση σε λειτουργία του δοχείου.

3. Μεταφορά



Προσοχή!

Μετακινείτε ή μεταφέρετε τις δεξαμενές CUBE μόνο εφόσον είναι άδειες!

Οι δεξαμενές CUBE παραδίδονται σε παλέτα μεταφοράς τυλιγμένες με προστατευτική μεμβράνη για την προστασία τους από μηχανικές ζημιές. Για να αποφεύγετε τυχόν ζημιές και να διατηρήσετε τις αξιώσεις εγγύησης, πρέπει οπωσδήποτε να τηρείτε τα εξής:

- Μεταφορά και αποθήκευση **ΜΟΝΟ** εντός της αρχικής συσκευασίας
- Μην αφήνετε τη δεξαμενή να πέσει κάτω και μην τη ρίχνετε
- Μην τοποθετείτε τη δεξαμενή σε πάνω σε άκρες ή αιχμηρά αντικείμενα
- Αφαιρείτε τη συσκευασία μεταφοράς μόνο στο σημείο εγκατάστασης

Εάν προκύψουν ζημιές, ενημερώστε το τμήμα εξυπηρέτησης πελατών της εταιρείας μας!

3.1 Φόρτωση με γερανό



Κίνδυνος!

Σε περίπτωση πτώσης της δεξαμενής CUBE, υπάρχει κίνδυνος σοβαρού τραυματισμού.

Μην στέκεστε κάτω από το αιωρούμενο φορτίο κατά τη λειτουργία του γερανού. Κάθε φορά, πριν να θέσετε σε λειτουργία τον γερανό, βεβαιωθείτε ότι η βιδωτή σύνδεση των 3 βραχιόνων εφαρμόζει σωστά και καλά.



Σημαντικό!

Το καπάκι πρέπει να είναι κλειστό και να ασφαλίζεται πλήρως και με τα δύο ασφάλιστρα.

Εάν δεν υπάρχει

- Τοποθετήστε 3 στηρίγματα πλάτους τουλάχιστον 170 mm και διαμέτρου 16 - 18 mm στα πλαϊνά του δοχείου.
- Ανασηκώστε τα 3 στηρίγματα που είναι τοποθετημένα στα πλαϊνά του δοχείου.
- Στερεώστε 3 κατάλληλα, εξαρτήματα ανύψωσης ίδιου μήκους στους κρίκους του γερανού.
- Μπορείτε να φορτώσετε ή να εκφορτώσετε τη δεξαμενή CUBE στο όχημα μεταφοράς.

4. Εγκατάσταση δεξαμενών

Κατά την τοποθέτηση των δεξαμενών, φροντίστε να έχουν καλή ευστάθεια. Το δοχείο πρέπει να στηρίζεται ομοιόμορφα και να στέκεται κατακόρυφα. Η επιφάνεια εγκατάστασης πρέπει να είναι επίπεδη και να μην έχει προεξοχές ή εξογκώματα. Πρέπει να την καθαρίσετε σχολαστικά πριν να τοποθετήσετε τα δοχεία. Τα δοχεία πρέπει να έχουν την κατάλληλη απόσταση από τοίχους και άλλα εξαρτήματα καθώς και μεταξύ τους, ώστε να μπορείτε να διαπιστώνετε ανά πάσα στιγμή το επίπεδο της στάθμης πλήρωσης, τυχόν διαρροές και την κατάσταση του δοχείου με οπτικό έλεγχο.

4.1 Εγκατάσταση σε εξωτερικό χώρο

Οι δεξαμενές CUBE είναι εγκεκριμένες για εγκατάσταση σε εξωτερικό χώρο. Σε εξωτερικούς χώρους, η εγκατάσταση των δεξαμενών πρέπει να γίνεται με τέτοιον τρόπον ώστε να μην αποκλείεται η πιθανότητα εμφάνισης φορτίων ανέμου και να ελαχιστοποιούνται οι επιδράσεις άλλων καιρικών φαινομένων (υετός, φορτίο χιονιού, ηλιακή ακτινοβολία). Για την εγκατάσταση σε εξωτερικούς χώρους, η επιφάνεια τοποθέτησης πρέπει επίσης να κατασκευάζεται με μεθόδους οδοποιίας και να είναι στεγανή. Επίσης, λάβετε υπόψη την ενότητα 3.1 (3) της γενικής τεχνικής έγκρισης/γενικής έγκρισης τύπου Z-40.21-565.

4.2 Προστασία από συγκρούσεις

Οφείλετε να προστατεύετε τις δεξαμενές CUBE από ζημιές που προκαλούνται από οχήματα που κινούνται γύρω τους ή από βανδαλισμούς, για παράδειγμα: τοποθέτηση προστατευτικών διατάξεων στο σημείο εγκατάστασης, τοποθέτηση προστατευτικού κατά των συγκρούσεων ή εγκατάσταση σε κατάλληλο χώρο.

Επίσης, λάβετε υπόψη την ενότητα 3.1 (4) της γενικής τεχνικής έγκρισης/γενικής έγκρισης τύπου Z-40.21-565.

5. Συστήματα πλήρωσης και εκκένωσης

Ο σωλήνας πλήρωσης και εκκένωσης των δεξαμενών CUBE είναι εγκατεστημένο από τον κατασκευαστή στο εργοστάσιο. Ο πρόσθετος εξοπλισμός, όπως μετρητές, φίλτρα καυσίμου ή τα εξελικτρα εύκαμπτων σωλήνων, παρέχονται με τις αντίστοιχες οδηγίες συναρμολόγησης και χρήσης. Ελέγχετε όλες τις βιδωτές συνδέσεις για διαρροές!

5.1 Σωλήνας αερισμού και εξαέρωση

Για τις δεξαμενές CUBE που προορίζονται για εγκατάσταση σε εξωτερικό χώρο, το καπάκι εξαερισμού (2") είναι εγκατεστημένο από τον κατασκευαστή στο εργοστάσιο.

Για τις δεξαμενές CUBE που είναι εγκατεστημένες σε κτίρια, πρέπει να αφαιρέσετε το καπάκι εξαερισμού της δεξαμενής και να δρομολογήσετε τον σωλήνα εξαερισμού προς τον εξωτερικό χώρο. Επίσης, λάβετε υπόψη την ενότητα 3.2.3.2 της γενικής τεχνικής έγκρισης/γενικής έγκρισης τύπου Z-40.21-565.

5.2 Ανιχνευτής υπερχειλίσης (αισθητήρας οριακών τιμών) για καύσιμο ντίζελ

Στις εκδόσεις που προορίζονται για πετρέλαιο θέρμανσης και πετρέλαιο κίνησης, οι ανιχνευτές υπερχειλίσης (αισθητήρας οριακών τιμών) είναι τοποθετημένοι από τον κατασκευαστή στο εργοστάσιο και ρυθμισμένοι τα προβλεπόμενα βάθη εγκατάστασης.

6. Λειτουργία

6.1 Λειτουργία σε συστήματα δεξαμενών ντίζελ

6.1.1 Πλήρωση

Για τις προβλεπόμενες δοκιμές πριν από τη θέση σε λειτουργία, ανατρέξτε στην ενότητα 4.3 της γενικής έγκρισης/γενικής έγκρισης τύπου Z-40.21-565. Κατά την πρώτη πλήρωση, πρέπει να ελέγξετε το σύστημα στο σύνολό του για διαρροές.

Οι δεξαμενές CUBE γεμίζουν μόνο με σταθερές συνδέσεις και με χρήση κατάλληλου ανιχνευτή υπερχειλίσης (αισθητήρας οριακών τιμών).

6.1.2 Εκκένωση

Η εκκένωση πραγματοποιείται μέσω της αντλίας, του εύκαμπτου σωλήνα διανομής και του ακροφυσίου. Εξασφαλίστε ότι ο αερισμός και ο εξαερισμός είναι επαρκείς. Λάβετε επίσης υπόψη σας τις οδηγίες συναρμολόγησης και χρήσης του πρόσθετου εξοπλισμού.

6.2 Λειτουργία με τα άλλα εγκεκριμένα μέσα της γενικής τεχνικής έγκρισης/ γενικής έγκρισης τύπου

Πρέπει να τηρείτε όσο αναφέρονται στην ενότητα 4.1.4 της γενικής τεχνικής έγκρισης/ γενικής έγκρισης τύπου Z-40.21-565 καθώς και τις οδηγίες χρήσης του πρόσθετου εξοπλισμού και τους κανονισμούς της νομοθεσίας περί υδάτων και εύφλεκτων υγρών!

6.3 Συντήρηση και καθαρισμός των δεξαμενών CUBE

Για τις δεξαμενές CUBE δεν απαιτούνται ειδικά μέτρα συντήρησης. Δεν απαιτούνται αντιδιαβρωτικά μέσα.

Λόγω των εξαιρετικών χαρακτηριστικών των δεξαμενών CUBE, εμφανίζεται μόνο μια μικρή ποσότητα υγροποιημένων υδρατμών. Η ελαιώδης λάσπη πρέπει να απομακρύνεται μέσω της θυρίδας επιθεώρησης με τη χρήση αισθητήρα προτού καταλήξει στον εύκαμπτο σωλήνα αναρρόφησης.

7. Ανιχνευτές υπερχειλίσης

Εφόσον για τα συστήματα δεξαμενών που προορίζονται για την αποθήκευση υγρών που ρυπαίνουν το νερό η ισχύουσα νομοθεσία προβλέπει τη χρήση ανιχνευτών υπερχειλίσης ή αισθητήρων οριακών τιμών, εξοπλίστε τις ως εξής:

7.1 Δεξαμενές CUBE για την αποθήκευση καυσίμου ντίζελ

Οι δεξαμενές CUBE είναι εξοπλισμένες με εγκεκριμένο ανιχνευτή υπερχειλίσης (αισθητήρας οριακών τιμών). Οι οδηγίες εγκατάστασης επισυνάπτονται στα έγγραφα της δεξαμενής.

7.2 Δεξαμενές CUBE για την αποθήκευση λιπαντικών και καθαρού διαλύματος ουρίας 32,5 % (π.χ. AdBlue®)

Οι δεξαμενές CUBE είναι εξοπλισμένες με εγκεκριμένο ανιχνευτή υπερχειλίσης που διαθέτει προειδοποιητική διάταξη. Οι οδηγίες εγκατάστασης επισυνάπτονται στα έγγραφα της δεξαμενής.

7.3 Δεξαμενές CUBE για την αποθήκευση άλλων μέσων

Οι δεξαμενές CUBE πρέπει να είναι εξοπλισμένες με εγκεκριμένο ανιχνευτή υπερχειλίσης που διαθέτει προειδοποιητική διάταξη. Πρέπει να τηρείτε τις οδηγίες εγκατάστασης.

8. Εγγύηση

Εγγυόμαστε την αντοχή του υλικού και την άφογη επεξεργασία σύμφωνα με τους όρους εγγύησης της CEMO. Απαραίτητη προϋπόθεση για την παροχή της εγγύησης είναι η ακριβής τήρηση αυτών των οδηγιών μεταφοράς, συναρμολόγησης και χρήσης, καθώς και όλων των σημείων των ισχυουσών διατάξεων.

9. Πιστοποιητικό ελέγχου

Πιστοποιητικό ελέγχου σύμφωνα με το πρότυπο DIN EN 10204 3.1 για δεξαμενές CUBE

από πολυαιθυλένιο (LLD-PE) για την χωρίς πίεση αποθήκευση μέσων σύμφωνα με τη γενική τεχνική έγκριση Z-40.21-565 και το πρότυπο EN 13341.

Χωρητικότητα δοχείου: **4970 l**

Έτος κατασκευής: **βλ. πίσω σελίδα**

Σειριακός αρ.: **βλ. πίσω σελίδα**

Βεβαιώνουμε ότι η δεξαμενή έχει υποβληθεί με επιτυχία στους ελέγχους που ορίζουν οι απαιτήσεις της γενικής τεχνικής έγκρισης Z-40.21-565 και του προτύπου EN 13341 και ότι για την κατασκευή της δεξαμενής τηρήθηκαν οι απαιτήσεις της γενικής τεχνικής έγκρισης Z-40.21-565 και του προτύπου EN 13341.

Ελεγκτής εργοστασίου:

βλ. πίσω σελίδα

Cemo GmbH

10. Δήλωση συμμόρφωσης ΕΚ.

Ο κατασκευαστής/διανομέας

Cemo GmbH
In den Backenländern 5
D-71384 Weinstadt

δηλώνει με την παρούσα ότι το ακόλουθο προϊόν

Όνομασία προϊόντος: Σταθμός πλήρωσης (ντίτζελ, AdBlue, λιπαντικό)
Όνομασία μοντέλου: CEMO
Όνομασία τύπου: Δεξαμενή CUBE

Περιγραφή:

Δοχεία για την ασφαλή αποθήκευση υγρών, συμπεριλαμβανομένων ουσιών που ρυπαίνουν το νερό (π.χ. στη Γερμανία ουσίες κατηγορίας WGK 1, 2 και 3) και εύφλεκτων υγρών με σημείο ανάφλεξης > 55°C, και την επαναπλήρωσή τους (κατάλληλα επίσης για χρήση σε ζώνες προστασίας των υδάτων λόγω του σχεδιασμού με διπλό τοίχωμα).

συμμορφώνεται με όλες τις σχετικές διατάξεις της εφαρμοστέας νομοθεσίας (εφεξής), συμπεριλαμβανομένων τυχόν τροποποιήσεων της που ισχύουν κατά την ημερομηνία της δήλωσης. Ο κατασκευαστής φέρει την αποκλειστική ευθύνη για την έκδοση της παρούσας δήλωσης συμμόρφωσης. Η παρούσα δήλωση ισχύει μόνο για το μηχάνημα στην κατάσταση στην οποία κυκλοφόρησε στην αγορά. Δεν λαμβάνονται υπόψη εξαρτήματα ή/και τροποποιήσεις που εφαρμόζονται μεταγενέστερα από τον τελικό χρήστη.

Εφαρμόστηκαν οι παρακάτω νομικές διατάξεις:

Οδηγία για τα μηχανήματα 2006/42/EK

Εφαρμόστηκαν τα παρακάτω εναρμονισμένα πρότυπα:

EN 547-3:1996+A1:2008	Ασφάλεια μηχανών - Μετρήσεις του ανθρώπινου σώματος - Μέρος 3: Ανθρωπομετρικά δεδομένα
EN 60204-1:2018	Ασφάλεια μηχανών - Ηλεκτρικός εξοπλισμός μηχανών - Μέρος 1: Γενικές απαιτήσεις (IEC 60204-1:2016, (τροποποιημένο))
EN 809:1998+A1:2009/AC:2010	Αντλίες και αντλητικά συγκροτήματα για υγρά - Κοινές απαιτήσεις ασφαλείας
EN ISO 12100:2010	Ασφάλεια μηχανών - Γενικές αρχές σχεδιασμού - Αξιολόγηση διακινδύνευσης και μείωση διακινδύνευσης (ISO 12100:2010)
EN ISO 13857:2019	Ασφάλεια μηχανών - Αποστάσεις ασφαλείας για την παρεμπόδιση της προσέγγισης των άνω και κάτω άκρων στις ζώνες κινδύνου (ISO 13857:2019)
EN ISO 19353:2019	Ασφάλεια μηχανών-Πρόληψη και προστασία από φωτιά (ISO 19353:2019)

Όνομα και διεύθυνση του εξουσιοδοτημένου ατόμου για τη σύνταξη του τεχνικού φακέλου:

CEMO GmbH, In den Backenländern 5, D-71384 Weinstadt

Έδρα: Weinstadt
Ημερομηνία: 22/03/2024



(Υπογραφή)

Eberhard Manz, Διευθύνων Σύμβουλος



Produktinformation



Die im Folgenden aufgeführten Tank-Typen

CUBE-Tank

aus rotationsgeformtem Polyethylen mit integrierter Auffangwanne, für die Lagerung von Haushalts-Heizölen und Dieselmotortreibstoffen in Innenräumen, stimmen mit den Anforderungen der Norm EN 13341 überein.

Übersicht der wesentlichen Eigenschaften unserer Tanks, entsprechend der Norm EN 13341

TYP	CUBE-Tank 5000
Fassungsvolumen	5230 l
Nutzvolumen	4970 l
Mechanische Festigkeit und Standfestigkeit:	
Masse des Innenbehälters (kg)	110.0
Wanddicke (mm)	5.3
Schmelzindex	Bestanden
Dichte	Bestanden
Zugfestigkeit	Bestanden
Brandverhalten	E
Durchlässigkeit:	
Druckfestigkeit	Bestanden
Schlagfestigkeit	Bestanden
Medienbeständigkeit	Bestanden
Dichtheit	Bestanden
Bewertungstest bei Aufstellung in Innenräumen	Keine Leistung bestimmt



Product information



The following tank types


CUBE-Tank

made of rotation-moulded polyethylene with integrated collecting pans for the indoor storage of domestic heating oils and diesel fuels, comply with the requirements of EN 13341.


Overview of the key properties of our tanks according to EN 13341

TYPE	CUBE-Tank 5000
Brimful capacity	5230 l
maximum filling capacity (95%)	4970 l
Mechanical strength and stability:	
Mass of the inner container [kg]	110.0
Wall thickness [mm]	5.3
Melt flow index	Passed
Density	Passed
Tensile strength	Passed
Fire behaviour	E
Permeability:	
Compressive strength	Passed
Impact resistance	Passed
Chemical resistance	Passed
Leak tightness	Passed
Durability in indoor installations	No performance defined

11. Information sur le produit



Information sur le produit



CUBE-Tank


Les types de cuves mentionnées ci-après

en polyéthylène moulé par rotation dans un bac de rétention intégré, destinées au stockage de fuel domestique et aux carburants diesel dans des locaux fermés, répondent aux exigences de la norme **EN 13341**.


Récapitulatif des propriétés essentielles de nos cuves correspondant à la norme **EN 13341**

TYPE	CUBE-Tank 5000
capacité à ras bords	5230 l
capacité max. de remplissage (95%)	4970 l
Résistance mécanique et stabilité :	
Masse de la cuve inférieure [kg]	110,0
Épaisseur [mm]	5,3
Indice de fluidité	Réussie
Densité	Réussie
Résistance à la traction	Réussie
Comportement au feu	E
Perméabilité :	
Résistance à la pression	Réussie
Résistance aux chocs	Réussie
Résistance aux fluides	Réussie
Étanchéité	Réussie
Résistance aux intempéries en cas d'installation dans des locaux fermés	Aucune performance définie

11. Informazioni CE sul prodotto



Informazione sul prodotto



CUBE-Tank

Di serbatoio di seguito elencati

in polietilene con un processo di rotazione con un vasca di raccolta integrata, per lo stoccaggio del gasolio per il riscaldamento domestico e del combustibile diesel all'interno, con i requisiti della norma **EN 13341**.

Panoramica delle caratteristiche principali dei nostri serbatoi, secondo la norma **EN 13341**

CUBE-Tank 5000	CUBE-Tank 5000
Capacità (Volume)	5230 l
Max. potere riempitivo (95%)	4970 l
Resistenza meccanica e stabilità:	
Massa del serbatoio inter. [kg]	110,0
spessore della parete [mm]	5,3
Indice di fluidità	superato
Ermelicità	superato
Résistance à la traction	superato
Comportamento alla combustione	E
Perméabilité:	
Résistance alla pressione	superato
Résistance agli urti	superato
Résistance ai fluidi	superato
Ermelicità	superato
T est atmosferici a installazione interna	Nessuna prestazione definita





Abnahmeprüfzeugnis nach DIN EN 10204 3.1 für CUBE-Tanks

aus Polyethylen (LLD-PE) für die drucklose Lagerung von Medien entsprechend der allgemeinen bauaufsichtlichen Zulassung Z-40.21-565, der EN 13341 und der KIWA Sweden AB 22-1019065-100.

Behälterinhalt: 4970 l

Baujahr:

Herstell-Nr.:

Wir bescheinigen, dass der Behälter entsprechend den Anforderungen der allgemeinen bauaufsichtlichen Zulassung Z-40.21-565, der EN 13341 und der KIWA Sweden AB 22-1019065-100 erfolgreich geprüft wurde und dass die Herstellung des Tanks entsprechend den Vorgaben der allgemeinen bauaufsichtlichen Zulassung Z-40.21-565, der EN 13341 und der KIWA Sweden AB 22-1019065-100 erfolgte.

Werksprüfer:

.....

CEMO GmbH