

HÖGFORS

LÄPPÄVENTTIILI
Haponkestävä teräs
WAFER tyyppi
411- (410) sarjat



Käyttö ja rakenne

Versio 06-03-2019

Wafer tyyppi 411 (410) läppäventtiileitä käytetään vaativiin sulku- ja säätötehtäviin. Venttiili on tiivis molempiin virtaussuuntiin. Läppäventtiili on täysaukkoinen ja sen runko on haponkestävää terästä. Läppä ja akselit ovat haponkestävää terästä. Akselin tiivisteinä ovat sekä kiristettävät grafiittirenkaat että O-renkaat, jotka ovat myös vaihdettavissa.

Nimelliskoot	DN 80 - 800	
Nimellispaine	PN 25 bar	
Läppätiiviste	Kovakromattua haponkestävää terästä (CS)	PTFE+C (TS)
Sulkupaine (ΔP)	16 bar - vakio 25 bar - optio	16 bar - vakio 25 bar - optio
Tiivisyysluokka, EN 12266-1	RATE B-vakio, RATE A optiona	RATE A
Käyttölämpötila nesteelle * (höyrylle erikoistilauksesta)	+260°C -40°C	+180°C -40°C
Liitانتä laippojen väliin **	EN1092-1 Type 11, Type B, PN25, PN16, PN10, ANSI CLASS 150 tai GOST (pitää sopia tilatessa). Asennuslaippatiiviste standardien SFS 4378, DIN 2690 mukaan. Kts. sivu 7/9.	
Luokitus	Täyttää painelaitedirektiivin 2014/68/EU vaatimukset. Kaasu, ryhmä 1. Räjähdyssuojaus (EX) tilauksesta 94/9/EC mukainen merkintä: group II 2 GD, rakenteellinen turvallisuus c T6. FIRE SAFE hyväksytty, erikoistilauksesta (01).	
*) Laajemmalle lämpötila-alueelle erikoistilauksesta		
**) Venttiileille koko DN450 ja suuremmille liitانتä (PN10, PN16, PN25, ANSI CLASS 150) määriteltävä tilattaessa.		

Yksityiskohdista neuvoteltava HÖGFORS OY:n myyntiosaston kanssa.

*) Laajemmalle lämpötila-alueelle erikoistilauksesta

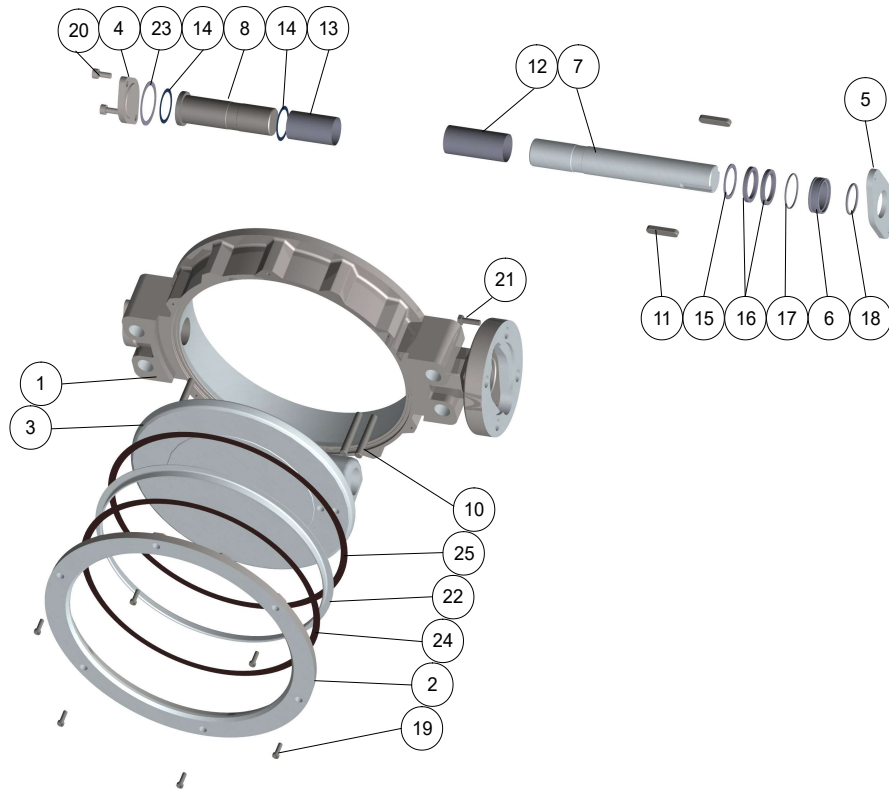
**) Venttiileille koko DN450 ja suuremmille liitانتä (PN10, PN16, PN25, ANSI CLASS 150) määriteltävä tilattaessa.

Yksityiskohdista neuvoteltava HÖGFORS OY:n myyntiosaston kanssa.





Räjätyskuva

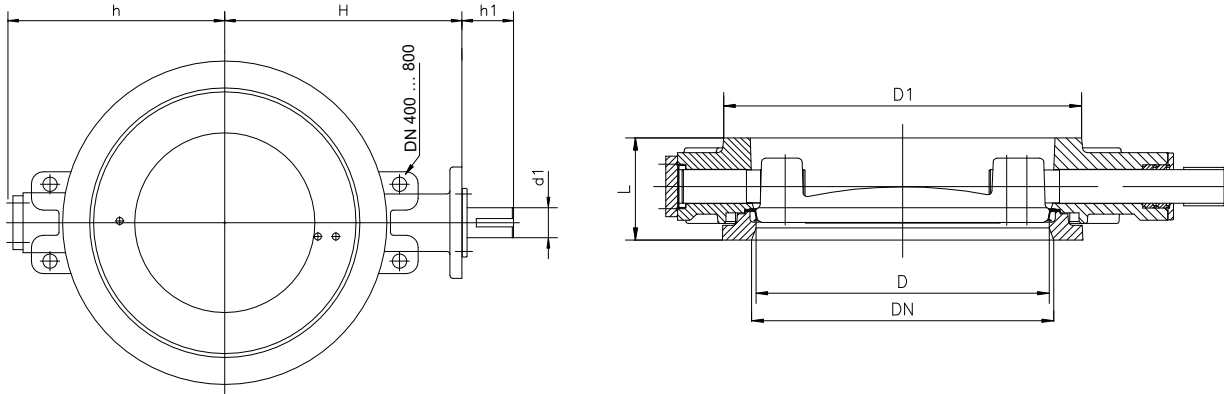


Osat ja materiaalit

	Osa	Materiaali	
1	Runko	Haponkestävä teräs ASTM A351 CF8M, EN10213 1.4404	
2	Vastalaippa	Haponkestävä teräs ASTM A351 CF8M, EN10213 1.4404	
3	Läppä	Haponkestävä teräs ASTM A351 CF8M, EN10213 1.4408, SS2324	
4	Pohjakansi	Haponkestävä teräs EN10216-5 1.4436 / 1.4404	
5	Tiivistelaippa	Haponkestävä teräs EN10216-5 1.4436 / 1.4404	
6	Tiivisteholkki	Haponkestävä teräs EN10216-5 1.4404	
7	Yläakseli	Haponkestävä teräs EN10088-3 1.4460 / 1.4418+QT900	
8	Ala-akseli	Haponkestävä teräs EN10088-3 1.4460 / 1.4418+QT900	
10	Lieriösokka	Haponkestävä teräs EN10088-3 1.4462 / 1.4418+QT900	
11	Kiila	Hiiliteräs 1.0503 DIN 6885A	
12	Ylälaakeri	PTFE:llä pinnoitettu haponkestävä verkko	
13	Alalaakeri	PTFE:llä pinnoitettu haponkestävä verkko	
14	Laakerilevy	PTFE:llä pinnoitettu haponkestävä verkko	
15	Tukirengas	Haponkestävä teräs EN10216-5 1.4404	
16	Karatiiviste	Grafiitti	
17,18	O-rengas	FPM / EPDM	Ei höyryversiossa
19	Kuusioruuvi	Haponkestävä teräs ISO 3506 A4-80	
20	Kuusioruuvi	Haponkestävä teräs ISO 3506 A4-80	
21	Kuusiokoloruuvi	Haponkestävä teräs ISO 3506 A4-80	
22	Sulkutiiviste	Kovakromattu haponkestävä teräs AISI316L tai PTFE+C	Erikoismateriaali tilauksesta
23	Pohjakannen tiiviste	Hiilikuitu / Grafiitti	Grafiitti höyryversiossa
24, 25	Välitiiviste	Hiilikuitu / Grafiitti	Grafiitti höyryversiossa



Mitat



DN	L		D1	D	h	H	h1	d1	Laippa ISO5211	Paino kg		
	410	411								411 Vapaa akseli	410	411
80	49	46	138	72	114	144	45	15	F07	6.5	7,9	7,6
100	56	52	158	89	131	168	52	20	F07	8	9,5	9,1
125	64	56	188	113	143	179	52	20	F07	9.8	12,0	10,9
150	70	56	212	137	160	199	58	25	F10	14.9	19,1	16,9
200	71	60	268	187	200	224	58	25	F12	25	37,1*)	34,8*)
250	76	68	320	238	232	269	63	30	F12	30	42,0*)	39,8*)
300	83	78	370	286	275	308	69	35	F14	40.5	59,3*)	57,8*)
350	92	78	430	337	303	335	75	40	F14	52	75,3*)	69,3*)
400	–	102	482	386	333	380	86	50	F16	86.5	–	122,5*)
450	–	114	530	437	358	408	86	50	F16	117	–	153,0*)
500	–	127	585	483	388	458	103	60	F16	160	–	196,0*)
600	–	154	685	582	448	530	119	70	F25	280	–	354,0*)
700	–	165	785	682	498	602	119	70	F30	318	–	392,0*)
800	–	190	885	775	566	650	125	90	F30	454	–	539,0*)

*) käsivaihteella (painot ilman käsipyörää) ja loput vivulla

**) Rakennepituudet (L) ISO5752 mukaan: EN 558-1 Series 20 DIN3202 K1 (411)
EN 558-1 Series 25 DIN3202 K2 (410)

Käyttölaitteet

Högfors-venttiili toimitetaan asiakkaan pyynnöstä joko vapaalla akselilla (ei suositella) tai varustettuna käyttölaitteella:

- käsivipu
- käsivaihte
- yleistoimilaite MF
- sähköinen toimilaite
- pneumaattinen toimilaite
- hydraulinen toimilaite

Tiivistakuu on voimassa venttileille, joihin käyttölaitte on asennettu valmistajalla.



Käyttömomentti

DN		80	100	125	150	200	250	300	350	400	450	500	600	700	800
*Nm	CS	90	130	180	240	400	700	1100	1600	2200	3000	4200	6800	10000	13000
	TS	70	100	140	190	320	550	850	1300	1800	2400	3400	5500	-	-

*) Jos väliaineena on höyry, valitse seuraavan isomman koon momentti

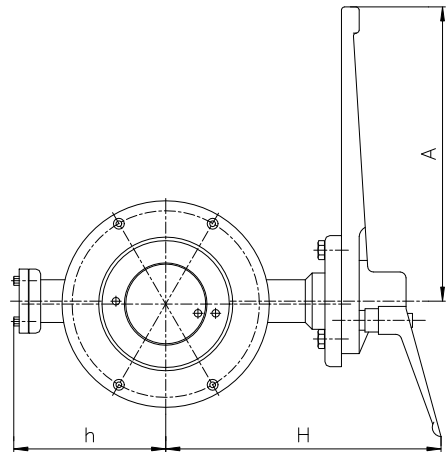
Käsivipu

DN 80 -150 käsikäyttöksi soveltuu vipu.

Avaus ja sulkutapahtuvat portaattomasti.

Venttiili on auki kun käsivipu on samansuuntainen putken kanssa.

DN	h	H	A
80	114	223	300
100	131	246	300
125	143	260	300
150	160	289	420

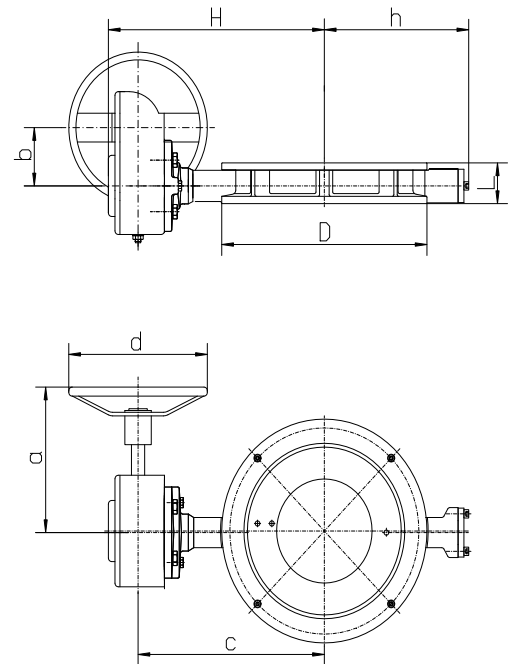


Käsivaihde

Venttiilin avaus ja sulkutapahtuvat käsipyörällä.

Venttiilin läpän asento näkyy käyttölaitteen päällä olevasta asennonosoittimesta

DN	Rotork gear	D	h	H	a	b	c	d
80	AB210-10N	138	114	207	217	200	173	200
100	AB210-10N	158	131	231	217	200	197	200
125	AB210-10N	188	143	242	217	200	208	200
150	AB550N	212	160	287	247	200	240	200
200	AB550N	268	200	312	247	200	265	200
250	AB550N	320	232	357	282	300	310	300
300	AB880N	370	275	401	285	400	350	400
350	AB880N	430	303	428	285	400	377	400
400	AB1950N	482	333	506	387	500	435	500
450	AB1950N	530	358	534	387	500	463	500
500	AB2000N	585	388	578	382	53	522	500
600	AB6800SP4	685	448	689	500	500	589	500
700	AB6800SP4	785	498	761	500	500	661	500
800	AB6800SP6	885	565	809	545	500	709	500

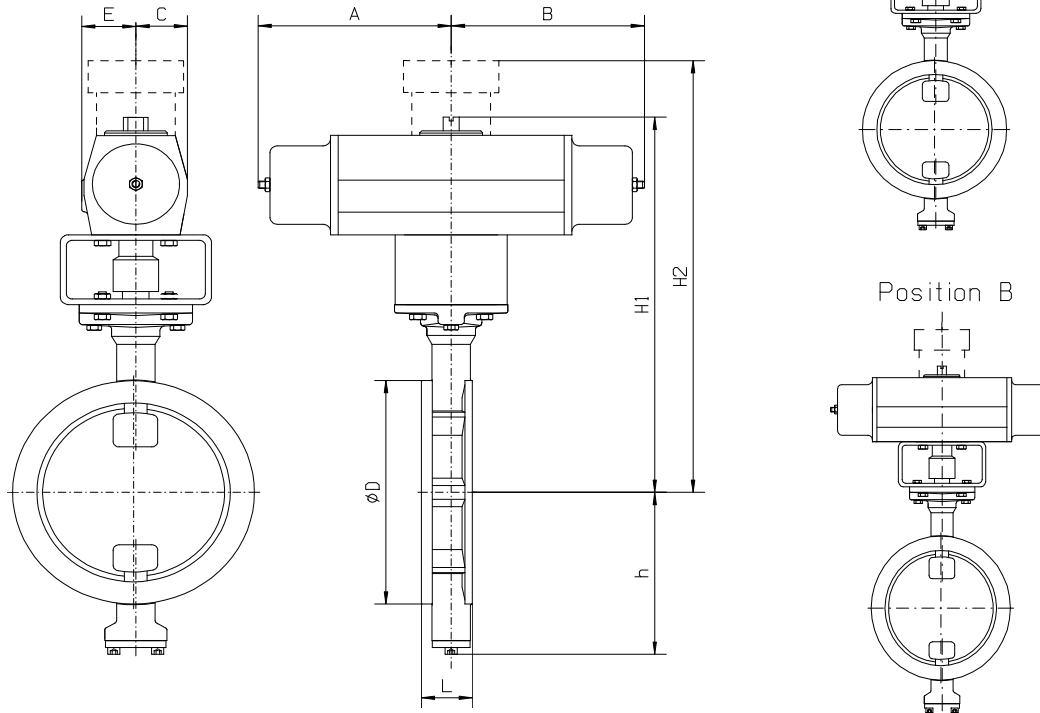


* Käsipyörä ei sisälly painoon



Pneumaattinen toimilaite

Tyypillinen Remote Control jousipalautteinen toimilaite



DN	RC tyyppi*	ØD	L		E	C	h	H1	A	B
			410	411						
80	RC250-SR	138	49	46	75	69	114	389	90	285
100	RC260-SR	158	56	52	75	69	131	413	285	285
125	RC260-SR	188	64	56	75	69	143	424	285	285
150	RC260-SR	212	70	56	75	69	160	474	285	285
200	RC270-SR	268	71	60	110	110	200	612	145	510
250	RC280-SR	320	76	68	110	110	232	647	510	510
300	RC88-SR	370	83	78	110	110	276	901	510	510
350	RC88-SR	430	92	78	110	110	303	975	510	510
400**	RC88-SR	482	–	102	110	110	333	1045	510	510
450**	RCG100	530	–	114	190	190	358	1038	850	850
500**	RCG100	585	–	127	190	190	388	1088	850	850

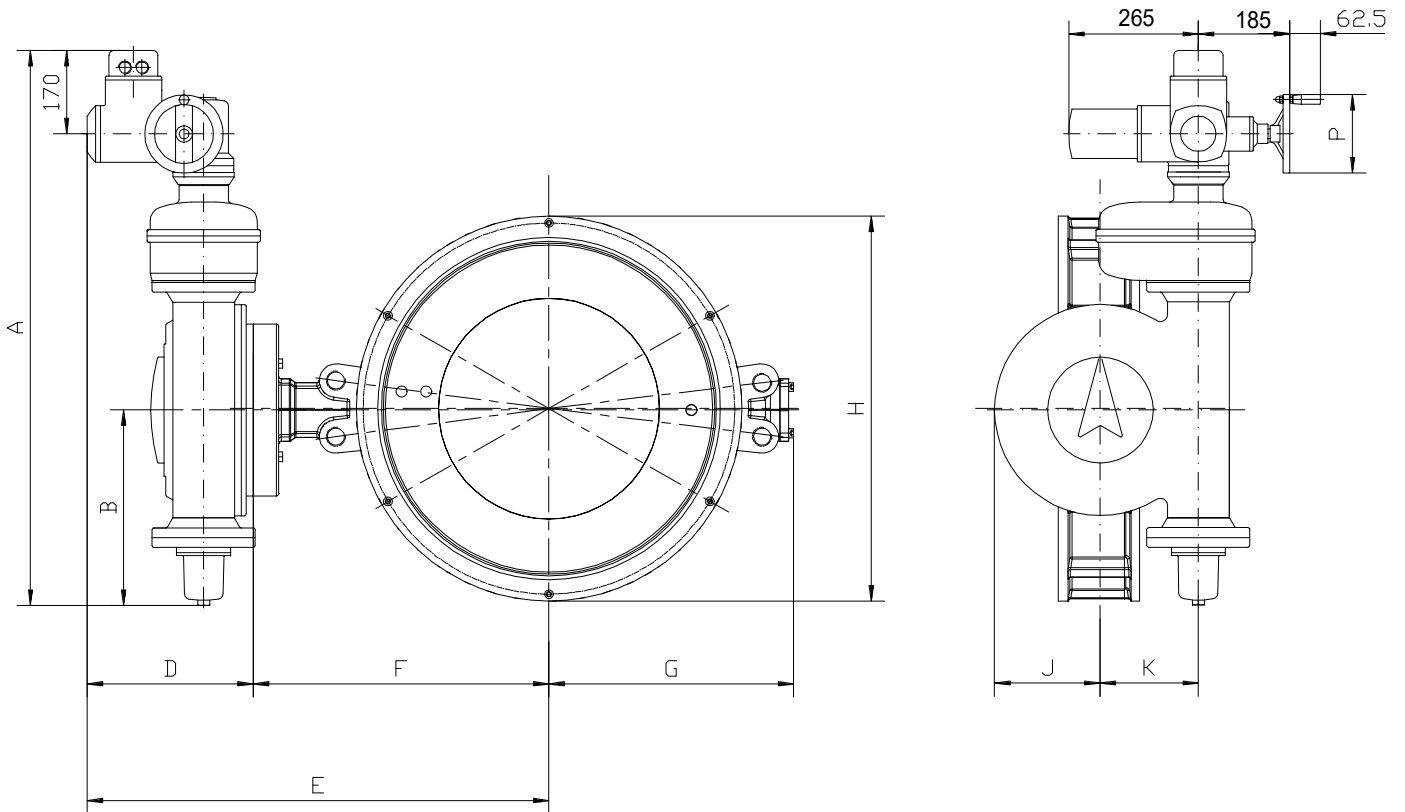
* ΔP = 25 bar, ilmanpaine 6 bar

** ΔP max = 16 bar



Sähköinen toimilaite

AUMA (Norm) toimilaite

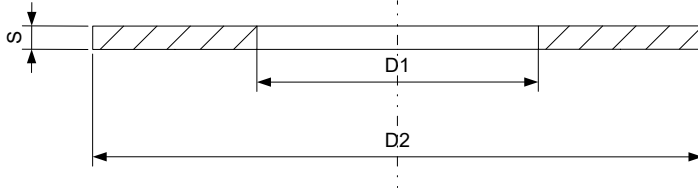


DN	AUMA tyyppi	A	B	D	E	F	G	H	J	K	P	Paino, kg
80	SA07.2-GS50.3 – F07	444	96	269	413	144	114	138	52	40	140	34
100	SA07.2-GS50.3 – F07	444	96	269	437	168	131	158	52	40	140	35
125	SA07.2-GS50.3 – F07	444	96	269	448	179	143	188	52	40	140	37
150	SA07.2-GS50.3 – F10	444	96	277	476	199	160	212	63	50	140	42
200	SA07.6-GS63.3 – F12	500	127	282	506	224	200	268	75	63	160	58
250	SA07.6-GS80.3 – F12	510	132	284	553	269	232	320	88	80	160	66
300	SA07.6-GS100.3/VZ4.3 – F14	689	182	312	620	308	275	370	105	100	160	97
350	SA07.6-GS100.3/VZ4.3 – F14	689	182	312	647	335	303	430	105	100	160	109
400	SA07.6-GS100.3/VZ4.3 – F16	689	182	312	692	380	333	482	105	100	160	143
450	SA10.2-GS125.3/VZ4.3 – F16	700	187	322	730	408	358	530	125	125	200	188
500	SA10.2-GS125.3/VZ4.3 – F16	700	187	322	780	458	388	585	125	125	200	231
600	SA07.6-GS160.3/GZ160.3 – F25	990	337	313	843	530	448	685	173	160	160	413
700	SA07.6-GS200.3/GZ200.3 – F30	1131	398	338	940	602	498	785	215	200	160	529
800	SA07.6-GS200.3/GZ200.3 – F30	1131	398	338	988	650	566	885	215	200	160	665



Asennuslaippatiiviste

Asennuslaippatiivisteen on peitettävä venttiilin koko kontaktipinta.



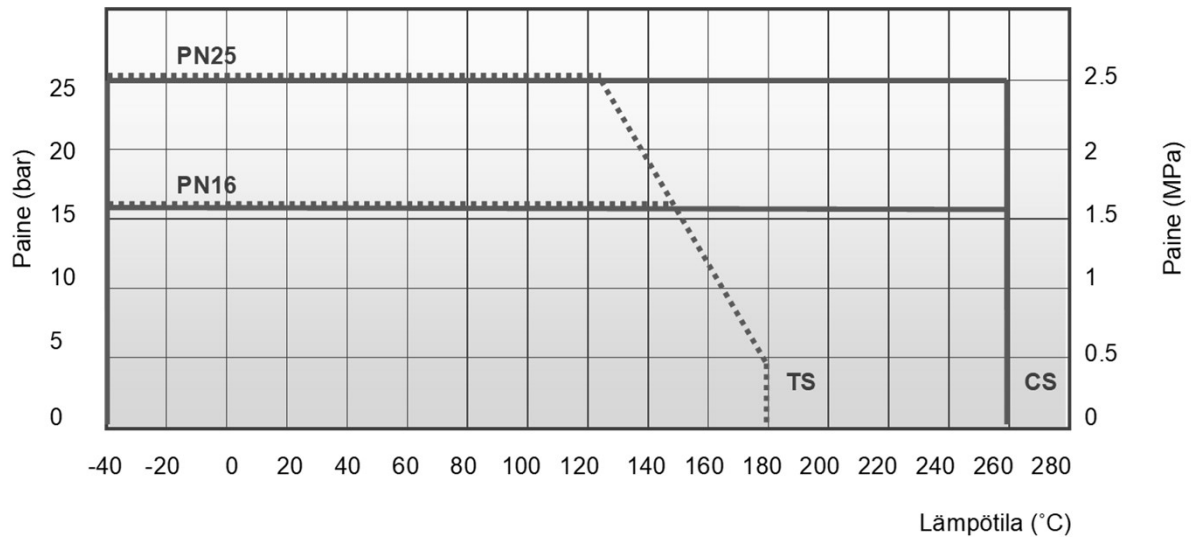
Tiivisteiden paksuus "S" voi olla 0.5 – 3.0mm, 2.0mm on suositeltavin

DN	80	100	125	150	200	250	300	350	400	450	500	600	700	800	
D1*(mm)	90	115	141	169	220	274	325	368	420	470	520	620	720	820	
D2(mm)	PN10	142	162	192	218	273	328	378	438	490	540	595	695	810	915
	PN16	142	168	195	225	273	330	385	445	497	557	618	735	805	910
	PN25	142	168	195	225	285	342	402	458	515	565	625	730	830	940

D1* – suurin sallittu halkaisija.

Paine / Käyttölämpötila

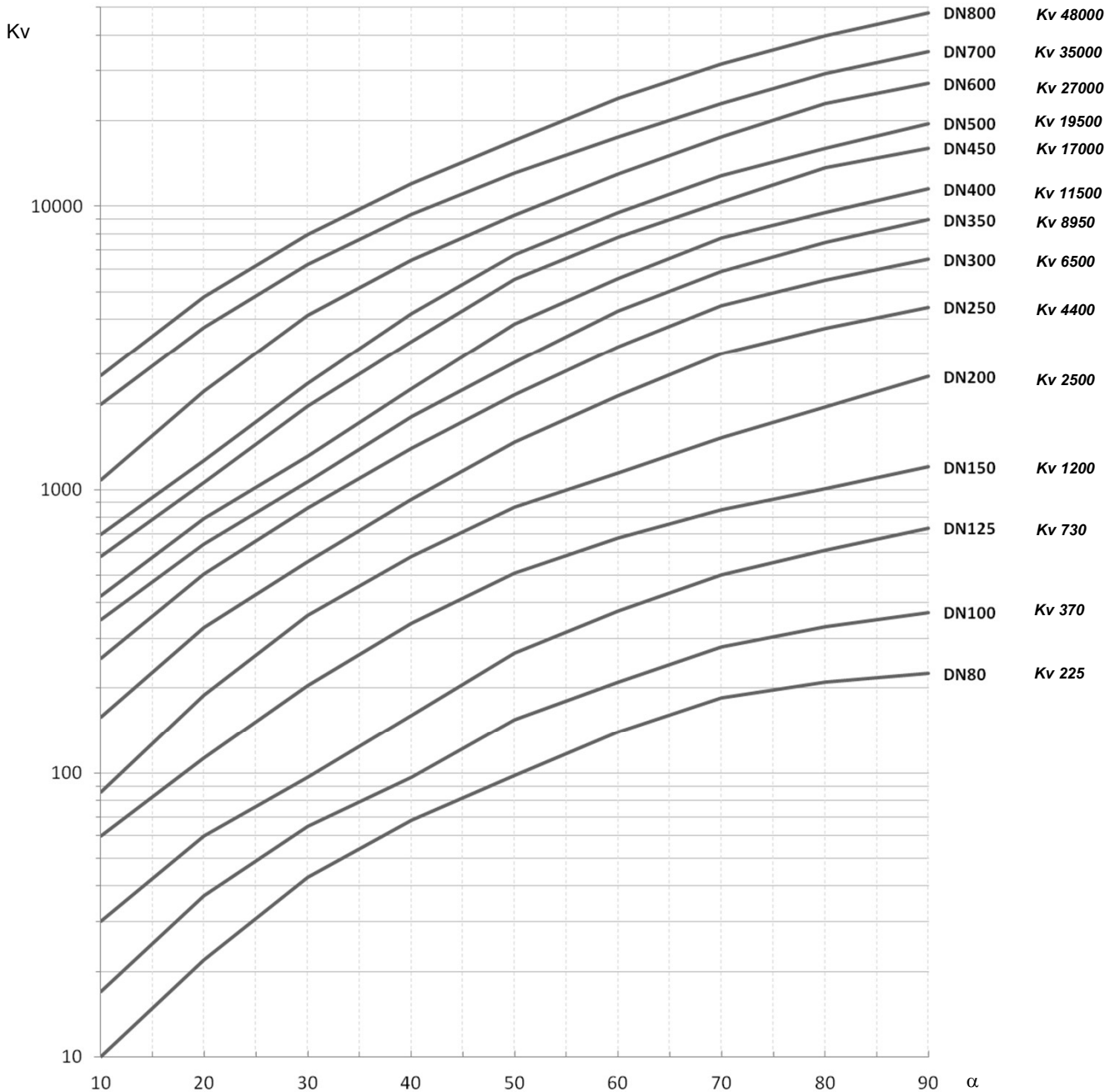
Venttiilin rungon suurin sallittu käyttöpaine.





Säätökäyrät

Läppäventtiilien Kv-arvot läpän eri asennoilla.



VESI:

Tilavuusvirta:

$$Q = K_v \sqrt{\frac{\Delta p}{\rho}}$$

K_v = KV arvo = Kapasiteettivakio

DN = Venttiilin nimelliskoko, mm

α = läpän avautumiskulma

Δp = painehäviö, bar

ρ = nesteen tiheys, kg / dm³

V = virtausnopeus, m / s

Q = tilavuusvirta, m³ / h

Virtausnopeus:

$$V = 354 \frac{Q}{DN^2}$$