



## Asennus- ja käyttöönotto-ohje SFPRO-aurinkoasema



Tuotenro 99652103SDL01-mub-fi – Versio V01 – Päivitetty 2016/04

Alkuperäisen käyttöohjeen käännös

Tekniset muutokset ovat mahdollisia!

Painettu Saksassa – Copyright by Sundial Finland Oy

Sundial Finland Oy

Myllypuronkatu 30

FI-33330 Tampere

## Sisällysluettelo

<b>1</b>	<b>Yleistä</b> .....	<b>4</b>
1.1	Tietoa ohjeesta.....	4
1.2	Tietoa tuotteesta .....	4
1.3	Käyttötarkoitus .....	5
<b>2</b>	<b>Turvallisuusohjeita</b> .....	<b>6</b>
<b>3</b>	<b>Kokoaminen ja asennus [asiantuntija]</b> .....	<b>8</b>
<b>4</b>	<b>Käyttöönotto [ammattilainen]</b> .....	<b>11</b>
4.1	Aurinkopiirin huuhtelu ja täyttö .....	12
4.2	Huuhteluvalmistelut.....	14
4.3	Huuhtelu ja täyttö .....	14
4.4	Aurinkoenergialaitteiston säätäminen.....	17
<b>5</b>	<b>Huolto [ammattilainen]</b> .....	<b>18</b>
5.1	Aurinkoenergialaitteiston tyhjentäminen .....	18
5.2	Purkaminen .....	18
<b>6</b>	<b>Varaosat [ammattilainen]</b> .....	<b>19</b>
<b>7</b>	<b>Eristyksen asentaminen</b> .....	<b>20</b>
<b>8</b>	<b>Tekniset tiedot ja painehäviön ominaiskäyrä</b> .....	<b>21</b>
<b>9</b>	<b>Painovoimajarrujen toiminta [ammattilainen]</b> .....	<b>23</b>
<b>10</b>	<b>Käyttöönottopöytäkirja</b> .....	<b>25</b>

## 1 Yleistä



Lue tämä ohje huolellisesti läpi ennen asennusta ja käyttöönottoa.

Säilytä ohje laitteiston lähetyksillä myöhempää käyttöä varten.

### 1.1 Tietoa ohjeesta

Tässä ohjeessa kuvataan SFPRO-aurinkoaseman toiminta, asennus, käyttöönotto ja huolto. Osiot, joissa on [ammattilainen]-merkintä, on tarkoitettu vain ammattihenkilöstön käyttöön. Aurinkolämpölaitteiston muiden osien, kuten keräinten, varaajan, paisuntasäiliön ja säätöyksikön, suhteen on noudatettava kunkin valmistajan ohjeita.

### 1.2 Tietoa tuotteesta

Asema käsittää esiasennetun ja tiivistarkastetun mittaristoryhmän lämmönsiirtoaineen kierrättämiseen aurinkopiirissä. Se asennetaan seinätelineeseen pikakiinnittimillä.

Asemassa on valmiiksi asennettu, eristetty säätöyksikkö.

Se sisältää laitteiston toiminnan kannalta tärkeitä mittareita ja turvalaitteita:

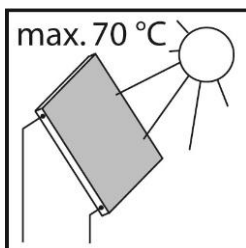
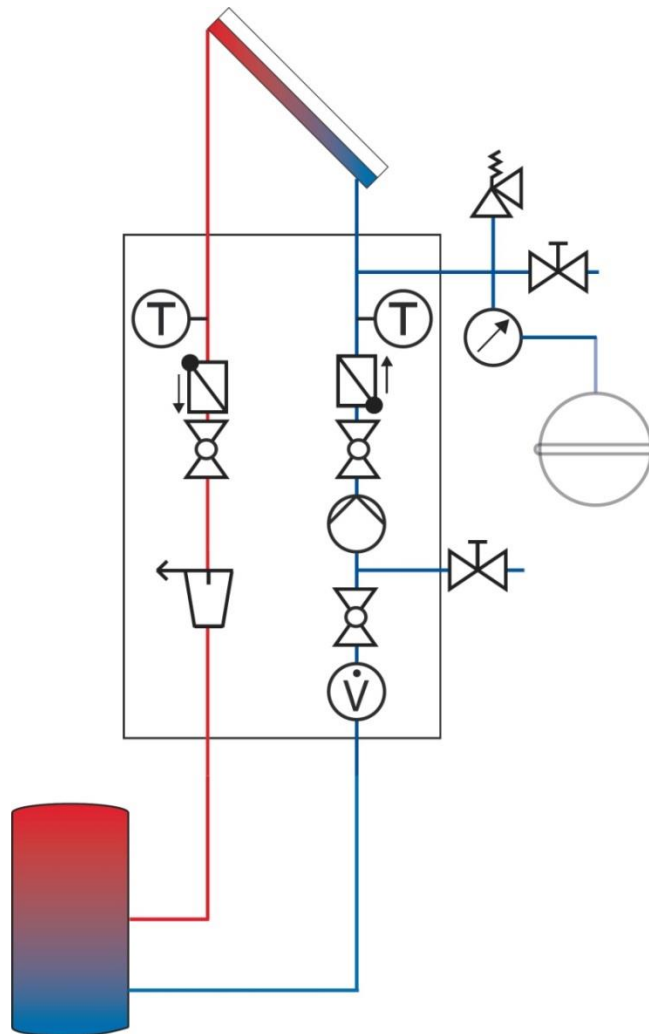
- syötön ja paluun palloventtiilit vaihdettavalla karalla
- syötön ja paluun palloventtiilien painovoimajarrut
- syötön ja paluun lämpömittarit
- järjestelmäpaineen manometri
- virtaamamittari
- virtaamaa rajoittava palloventtiili
- aurinkopiirin varoventtiili
- ilmatiehyt laitteiston yksinkertaiseen ilmaukseen
- huuhtelu- ja täyttöliitäntä
- DN 20 -liitossarja kalvopaisuntasäiliölle.

### 1.3 Käyttötarkoitus

Aurinkoasemaa saa käyttää ainoastaan aurinkolämpölaitteiston pumppuasemana tässä ohjeessa esitettyjä teknisiä raja-arvoja noudattaen. Rakenteen vuoksi aseman asennuksessa ja käytössä on ehdottomasti noudatettava tätä ohjetta!

Käytä aurinkoaseman yhteydessä ainoastaan alkuperäistarvikkeita.

Tuotevastuuvaatimuksia ei voi esittää, jos käyttö on ollut käyttötarkoituksen vastaista.



Keräimet kuumenevat voimakkaasti aurinkoisella säällä.

Aurinkopiirin lämmönsiirtonesteen lämpötila voi nousta yli 100 °C:n.



Aurinkopiiriä saa huuhdella ja täyttää vain, kun keräimen lämpötila on alle 70 °C.



## 2 Turvallisuusohjeita


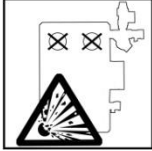
Asennus ja käyttöönotto sekä sähköisten komponenttien liittäminen vaatii ammattitaitoa, joka edellyttää laitosmiehen tai LVI-asentajan ammatillista koulutusta tai vastaavia taitoja [ammattilainen].

Seuraavat asiat on huomioitava asennustöissä ja käyttöönotossa:

- sovellettava paikallinen ja muu lainsäädäntö
- alakohtaiset turvallisuusmääräykset
- tämän ohjeen turvallisuusohjeet ja ohjeet.

	 <b>VAROITUS</b>
	<p><b>Höyryn purkautumisen aiheuttama palovamman vaara!</b></p> <p>Varoventtiilit aiheuttavat höyryn purkautumisesta johtuvan palovamman vaaran. Asennuksen yhteydessä on tarkistettava, vaativatko käyttöpaikan olosuhteet poistoputken asentamista varoventtiiliryhmään.</p> <ul style="list-style-type: none"> <li>➤ Noudata myös varoventtiilin käyttöohjetta.</li> <li>➤ Laitteistoon on säädettävä sen suunnittelijan laskemat paisuntasäiliön paineet ja käyttöpaine.</li> </ul>

	 <b>VARO</b>
	<p><b>Palovamman vaara!</b></p> <p>Mittariston ja pumpun lämpötila voi nousta käytön aikana yli 100 °C:n.</p> <ul style="list-style-type: none"> <li>➤ Eristyskuoren on oltava suljettuna käytön aikana.</li> </ul>

 <b>VARO</b>	
	<p><b>Ylipaineen aiheuttama henkilö- ja omaisuusvahingon vaara!</b></p> <p>Ensiöpiirin molempien palloventtiilien sulkeminen erottaa suojausryhmän lämmönsiirtimestä. Varaajan kuumeneminen voi aiheuttaa korkean paineen, joka voi johtaa omaisuusvahinkoihin ja loukkaantumiseen!</p> <ul style="list-style-type: none"><li>➤ Sulje palloventtiilit ainoastaan huollon yhteydessä.</li></ul>

## HUOMIO

### **Mineraaliöljyn aiheuttama omaisuusvahingon vaara!**

Mineraaliöljytuotteet voivat vahingoittaa EPDM-tiiviste-elementtejä pysyvästi, mikä johtaa niiden tiivistysominaisuuksien häviämiseen. Emme vastaa tällä tavoin vahingoittuneiden tiivisteiden aiheuttamista vahingoista tai korvaa niitä.

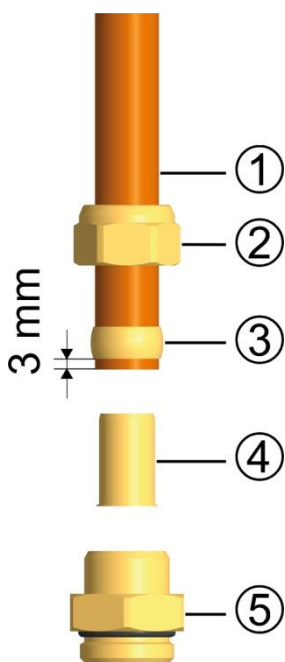
- EPDM:n joutumista kosketuksiin mineraaliöljyä sisältävien aineiden kanssa on ehdottomasti vältettävä.
- Käytä mineraaliöljyttömiä, silikoni- tai polyalkyyliidenipohjaisia voiteluaineita, kuten Klüberin tuotteita Unisilikon L250L tai Syntheso Glep 1, tai silikonisuihketta.

### 3 Kokoaminen ja asennus [asiantuntija]

#### HUOMIO

##### Korkean lämpötilan aiheuttama esinevahinkojen vaara!

Koska keräinten lähellä oleva lämmönsiirtoneste voi olla erittäin kuumaa, mittaristoryhmä on asennettava riittävän etäälle keräinkentästä. Paisuntasäiliön suojaksi on asennettava esisäiliö.

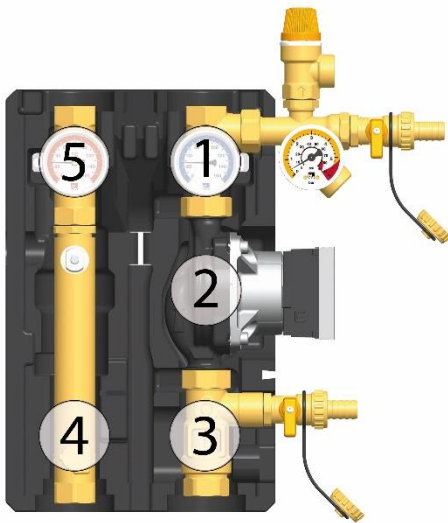


Ei sisälly toimitukseen!

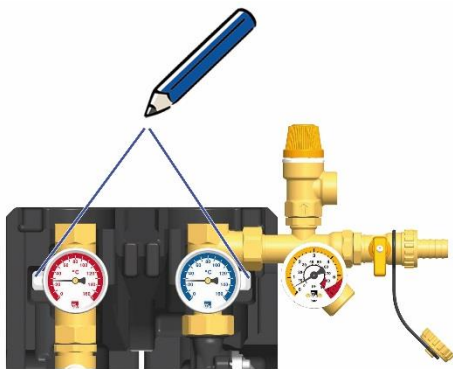
##### Tarvikkeet: Leikkausrengasliitos

1. Liu'uta hattumutteri ② ja leikkausrengas ③ kupariputken ① päälle.  
Luotettavan voiman johtumisen varmistamiseksi putken on pistettävä leikkausrenkaasta ulos vähintään 3 mm.
2. Liu'uta tukihylsy ④ kupariputkeen.
3. Työnnä kupariputki ja sille laitetut osat (② ③ ja ④) mahdollisimman syväälle leikkausrengasliitokseen ⑤.
4. Kiristä hattumutteri ② ensin käsikireyteen.
5. Kiristä hattumutteria ② kokonainen kierros.  
Tiivisterenkaan vahingoittumisen välttämiseksi pidä leikkausrengasliitoksen runkoa ⑤ paikallaan.

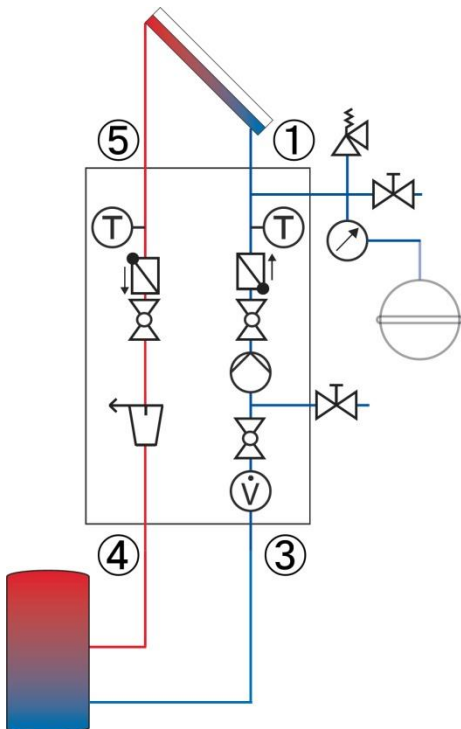




1. Poista asema pakkauksestaan.
2. Poista etumainen suojakuori paikoiltaan.

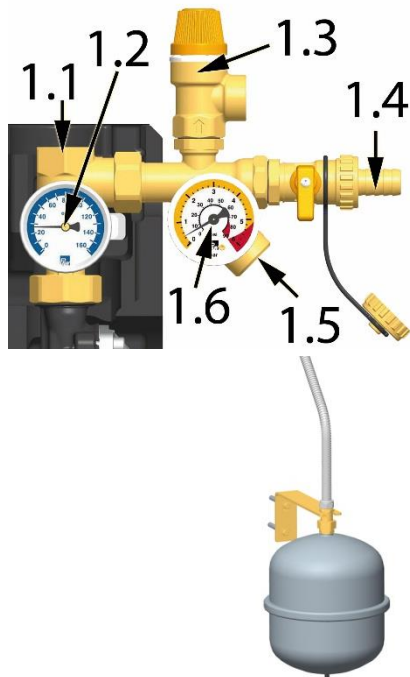


3. Siirrä aurinkoaseman lämpömittarien viereisten kiinnitysreikien mitat kiinnityspinnalle.
4. Pora reiät ja kiinnitä aurinkoasema sopivilla kiinnitystulpilla ja ruuveilla seinään.





5. Vedä putket aurinkoaseman ja laitteiston välille:
  - ⑤ syöttö keräinkentästä
  - ① paluu keräinkenttään
  - ④ syöttö varaajaan
  - ③ paluu varaajasta.

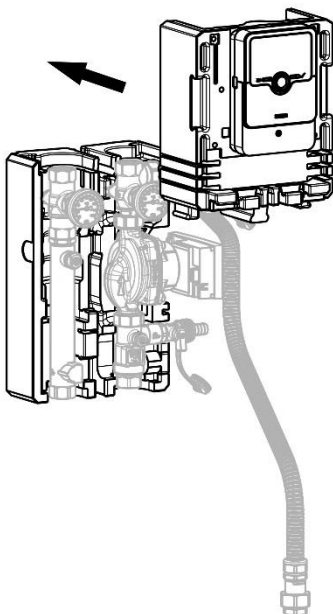
Kaikissa ruuviliitoksissa on 3/4":n sisäkierre.



Saatavana lisävarusteena!

6. Liitä paisuntasäiliön liitosjohto manometrin [1.5] alapuolelle ja kiinnitä paisuntasäiliön kiinnike.
7. Paineista paisuntasäiliö laitteiston esipaineeseen ja liitä paisuntasäiliö laitteistoon. Noudata paisuntasäiliön erillistä käyttöohjetta!
8. Tarkista kaikki ruuviliitokset ja kiristä ne tarvittaessa.

	<h2>VAROITUS</h2>
	<p><b>Sähköiskun aiheuttama hengen- ja loukkaantumisvaara!</b></p> <ul style="list-style-type: none"> <li>➤ Irrota säätöyksikön verkkopistoke ennen sähkötöiden aloittamista!</li> <li>➤ Liitä verkkopistoke pistorasiaan vasta sen jälkeen, kun kaikki asennustyöt, huuhtelu ja täyttö on suoritettu.</li> </ul> <p>Näin estät moottorien tahattoman käynnistämisen.</p>


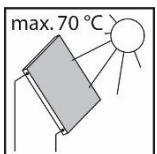


9. Työnnä laajennettu säätöyksikkö, johon säädin on asennettu valmiiksi, aurinkoasemaan.
10. Liitä pumppu ja anturit säätöyksikköön.

Aurinkoasema on nyt asennettu, ja se voidaan ottaa käyttöön.

## 4 Käyttöönotto [ammattilainen]

Aurinkoaseman käyttöönotossa on noudatettava seuraavia turvallisuusohjeita:

	<b>VAROITUS</b>
	<p><b>Palovamman vaara!</b></p> <p>Mittaristojen lämpötila voi nousta yli 100 °C:n. Siksi laitteistoa ei saa huuhdella tai täyttää keräinten ollessa kuumia (voimakkaassa auringonpaisteessa). Huomaa, että laitteiston paineen ollessa korkea lämmönsiirtonestettä purkautuu varoventtiileistä! Ilmaamisen yhteydessä lämmönsiirtonestettä voi purkautua höyrynä, joka voi aiheuttaa palovammoja!</p> <ul style="list-style-type: none"> <li>➤ Huuhtelee ja täytää laitteistoa vain, kun keräinten lämpötila on alle 70 °C.</li> </ul>

### HUOMIO

#### Jäätymisvaara!

Aurinkoenergialaitteistot eivät aina tyhjene täysin huuhtelun jälkeen. Vedellä huuhteleminen aiheuttaa siten myöhempien jäätymisvaurioiden vaaran. Huuhtelee ja täytää aurinkoenergialaitteisto sen vuoksi ainoastaan myöhemmin käytettävällä lämmönsiirtonesteellä.

- Käytä lämmönsiirtonesteenä vesi-propyleeniglykoliliuosta, jossa on enintään 50 % propyleeniglykolia.

### HUOMIO

#### Käyttöönottojärjestystä koskeva ohje

Täytä käyttöönoton yhteydessä ensin lämmityspiiri ja sen jälkeen aurinkopiiri. Näin taataan se, että talteen otettu lämpö siirtyy laitteistossa eteenpäin.

### HUOMIO

#### Paisuntasäiliötä koskeva ohje

Jotta aurinkoenergialaitteistossa olevaa likaa ei päädy paisuntasäiliöön, jotkin valmistajat suosittelevat paisuntasäiliön irrottamista laitteistosta aurinkopiirin huuhtelun ja täytön ajaksi. Noudata valmistajan antamia ohjeita.

#### 4.1 Aurinkopiirin huuhtelu ja täyttö

Aurinkoasemassaon täyttö- ja tyhjennyshanat huuhtelua ja täyttöä varten.

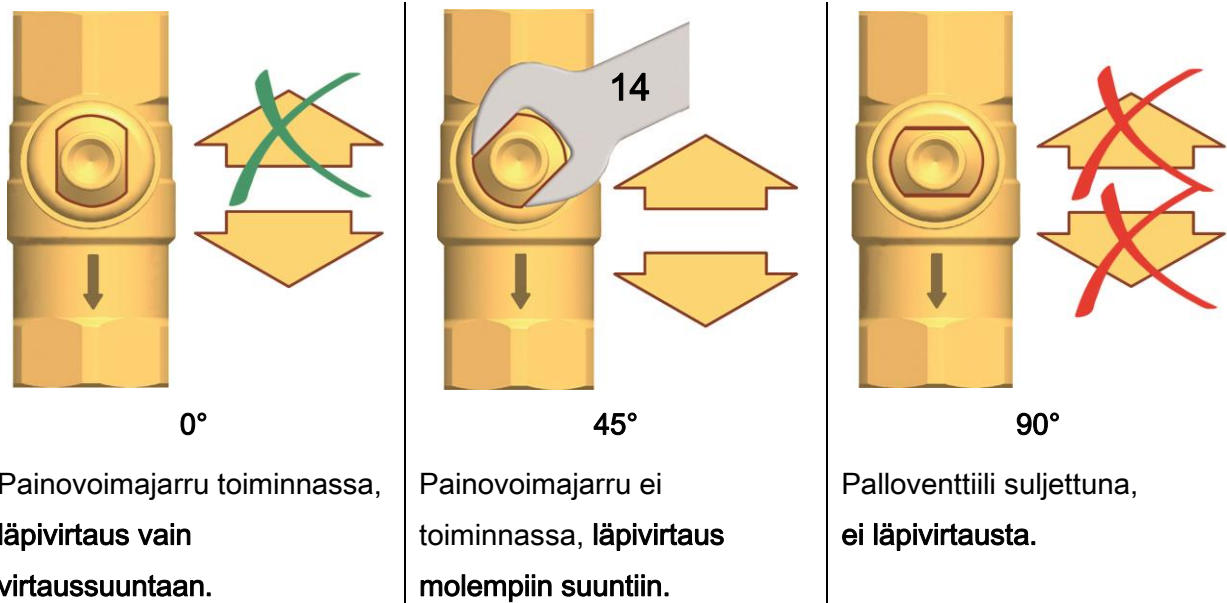
Jotta aurinkoenergialaitteistossa olevaa likaa ei päädy paisuntasäiliöön, jotkin valmistajat suosittavat paisuntasäiliön irrottamista laitteistosta aurinkopiirin huuhtelun ja täytön ajaksi.

Noudata valmistajan antamia ohjeita.

Puhdista laitteistoon mahdollisesti jäänyt lika asianmukaisella hienosuodattimella varustettujen huuhtelu- ja täyttöasemien avulla.

#### Palloventtiili integroidulla painovoimajarrulla

(Kuvissa normaali virtaussuunta on alaspäin.)

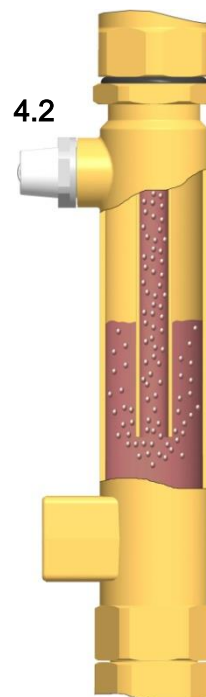


## Ilmanerotin



Aurinkoenergialaitteisto ilmataan käsikäyttöiseen ilmaamiseen tarkoitettun ilmatiehyeen kautta.

Aurinkopiirin moitteettoman ilmutumisen varmistamiseksi syötön virtausnopeuden on oltava vähintään 0,3 m/s.

Putken halkaisija [mm]		Virtaama 0,3 m:n/s nopeudella	
Ulko-Ø	Sisä-Ø	l/h	l/min
15	13	~ 143	~ 2,4
18	16	~ 217	~ 3,6
22	20	~ 339	~ 5,7

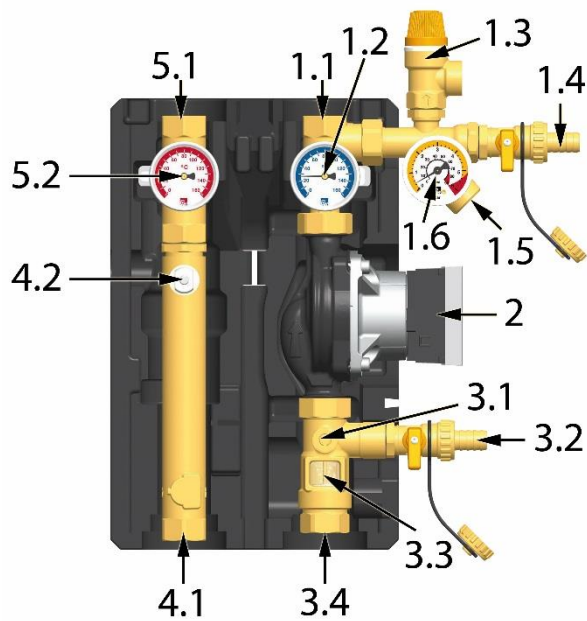


Aurinkokeräimen nesteestä eronnut ilma kerääntyy ilmanerotin yläosaan, ja se voidaan poistaa huohotustulpan [4.2] kautta.

	 <b>VAROITUS</b>
	<p><b>Höyryn purkautumisen aiheuttama palovamman vaara!</b></p> <p>Purkautuvan nesteen lämpötila voi olla yli 100 °C, ja se voi aiheuttaa palovammoja.</p> <p>➤ Avaa huohotustulppa varovasti ja sulje se heti, kun nestettä purkautuu.</p>

## Aurinkoenergialaitteiston ilmaaminen käyttöönoton jälkeen

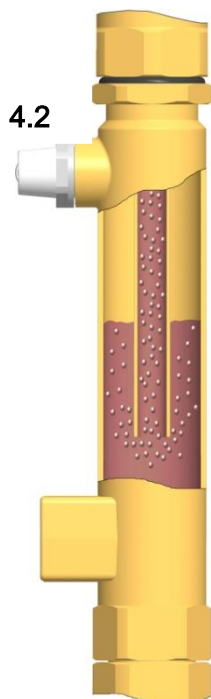
Ilmaa aurinkoenergialaitteisto aluksi päivittäin ja sen jälkeen – erottuvan ilman määrän mukaan – viikoittain tai kuukausittain. Näin takaat aurinkoenergialaitteiston optimaalisen toiminnan. Tarkista ilmaamisen jälkeen järjestelmäpaine ja nosta paine tarvittaessa määrättyyn käyttöpaineeseen asti.



## 4.2 Huuhteluvalmistelut

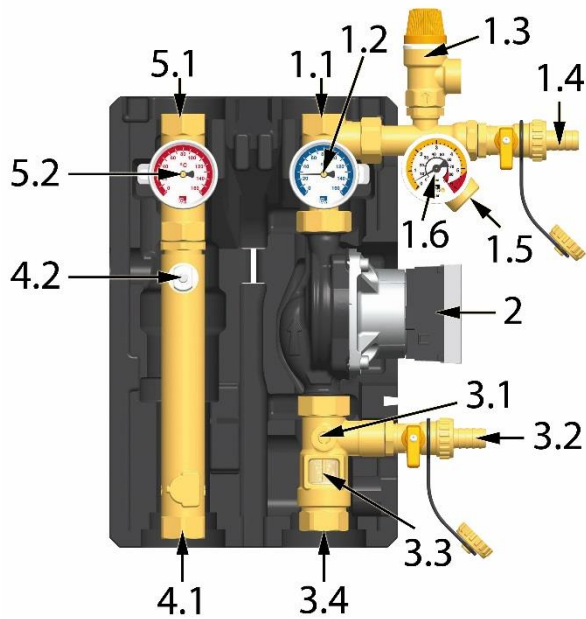
Aurinkopiiri huuhdellaan virtaussuunnan mukaisesti.

1. Irrota paisuntasäiliö aurinkoenergialaitteistosta. Noudata valmistajan antamia ohjeita!
2. Laita syötön palloventtiilin painovoimajarru [5.2] päälle (0°, ks. s. 12).
3. Sulje paluun palloventtiili [1.2] (90°, ks. s. 12).
4. Palloventtiilin [3.1] on oltava auki.
5. Liitä täyttöasema aurinkoasemaan seuraavasti:
  - Liitä paineletku täyttöhanaan [1.4]
  - Liitä huuhteluletku tyhjennysanaan [3.2]



## 4.3 Huuhtelu ja täyttö

1. Avaa täyttö- ja tyhjennysanat [1.4|3.2].
2. Huuhtele laitteistoa huuhtelu- ja täyttöasemien avulla, kunnes laitteistosta purkautuu kirkasta nestettä. Ilmaa aurinkoenergialaitteisto ilmanerottimen [4.2] huohotustulpan avulla useaan kertaan puhdistamisen aikana, kunnes poistuva aurinkokeräimen neste on puhdasta ja kuplatonta (ks. s. 13).





3. Pumppuosuuden ilmaamiseksi avaa paluun palloventtiili [1.2] hitaasti (0°, ks. s. 12).
4. Sulje tyhjennyshana [3.2] täyttöpumpun käydessä ja nosta laitteiston paine enintään 5 baariin. Laitteiston paine on luettavissa manometristä. Sulje täyttöhana [1.4] ja kytke huuhtelu- ja täyttöaseman pumppu pois päältä.



Tarkkaile varoventtiiliä (6 baaria)!

5. Tarkista manometristä, onko laitteiston paine laskenut, ja korjaa vuodot tarvittaessa.
6. Laske tyhjennyshanan [3.2] paine laitteiston paineen tasolle.

7. Liitä paisuntasäiliö aurinkopiiriin ja säädä aurinkoenergialaitteiston käyttöpaine puhdistamis- ja täyttöjärjestelmän avulla (ks. tarvittava käyttöpaine paisuntasäiliön käyttöohjeesta).
8. Sulje täyttö- ja tyhjennyshanat [1.4|3.2].
9. Laita paluun palloventtiin [1.2] painovoimajarru päälle (0°, ks. s. 12).

	 <b>VAROITUS</b>
<p><b>Sähköiskun aiheuttama hengen- ja loukkaantumisvaara!</b></p> <ul style="list-style-type: none"> <li>➤ Tarkista, että anturit ja pumpput on liitetty säätöyksikköön, ja että säätöyksikön kotelo on suljettu.</li> </ul> <p>Liitä säätöyksikköön verkkopistoke vasta sen jälkeen pistorasiaan.</p>	



#### 10. Kytke säätöyksikkö verkkovirtaan

ja kytke aurinkopiirin pumppu käsin PÄÄLLE säätöyksikön käyttöohjeen mukaisesti.

Käytä aurinkopiirin pumpppua suurimmalla kierroslukualueella vähintään 15 minuuttia.

Ilmaa aurinkoenergalaitteisto ilmanerotin [4.2] huohotustulpan avulla useaan kertaan, kunnes poistuvassa aurinkokeräimen neste on kuplatonta (ks. s.13).

Nosta laitteiston paine tarvittaessa käyttöpaineeseen.

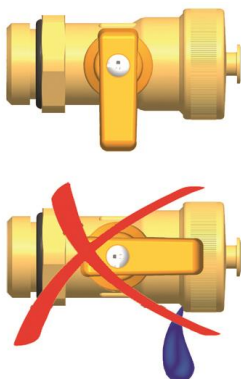
#### 11. Irrota huuhtelu- ja täyttö-

asemien letkut ja kierrä

täyttö- ja tyhjennyshanojen suojuukset paikalleen.

Suojukset estävät ainoastaan likaantumista. Niitä ei ole suunniteltu suurille järjestelmäpaineille.

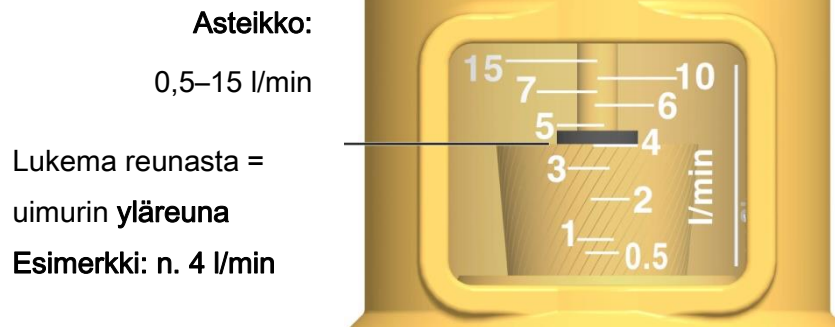
Tiiviys varmistetaan suljetuilla palloventtiileillä.





#### 4.4 Aurinkoenergialaitteiston säätäminen

Virtaamaa säädettäessä on noudatettava keräinvalmistajan ohjeita.



#### Suurtehopumppu (PWM)

##### Wilo-Yonos PARA ST 15/7.0

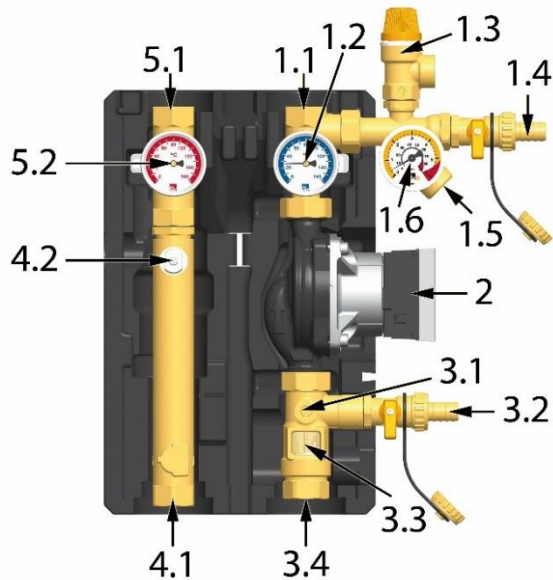
1. Aseta haluamasi enimmäisvirtaama säätöyksiköstä.
2. Laita aurinkoaseman etumainen suojakuori paikoilleen.
3. Aseta säätöyksikkö automaattikäytölle (ks. säätöyksikön käyttöohje).

Aurinkoenergialaitteisto on nyt otettu käyttöön.


Täytä sivulla 25 oleva käyttöönottopöytäkirja kokonaan.

## 5 Huolto [ammattilainen]

### 5.1 Aurinkoenergalaitteiston tyhjentäminen



1. Kytke säätöyksikkö pois päältä ja estä sen uudelleen käynnistäminen.
2. Avaa syötön ja paluun palloventtiilien [5.2|1.2] painovoimajarrut kääntämällä ne  $45^\circ$ :n kulmaan ( $45^\circ$ , ks. s. 12).
3. Liitä kuumuutta kestävä letku aurinkoenergalaitteiston alimpaan tyhjennyshanaan (tai tyhjennyshanaan [3.2]). Varmista, että aurinkokeräimen neste kerätään kuumuutta kestäväan astiaan.

	<p><b>VAROITUS</b></p> <p><b>Kuuman lämmönsiirtonesteen aiheuttama palovamman vaara!</b></p> <p>Purkautuva lämmönsiirtoneste voi olla erittäin kuumaa.</p> <ul style="list-style-type: none"> <li>➤ Sijoita ja kiinnitä kuumuutta kestävä astia niin, ettei aurinkokeräimen tyhjennyksen aikana aiheudu vaaraa sivullisille.</li> </ul>
---	---

4. Avaa aurinkokeräimen alimmainen tyhjennyshana.
5. Avaa aurinkokeräimen mahdollinen ylimmäinen ilmausaukko.
6. Hävitä aurinkokeräimen neste paikallisten määräysten mukaisesti.

### 5.2 Purkaminen



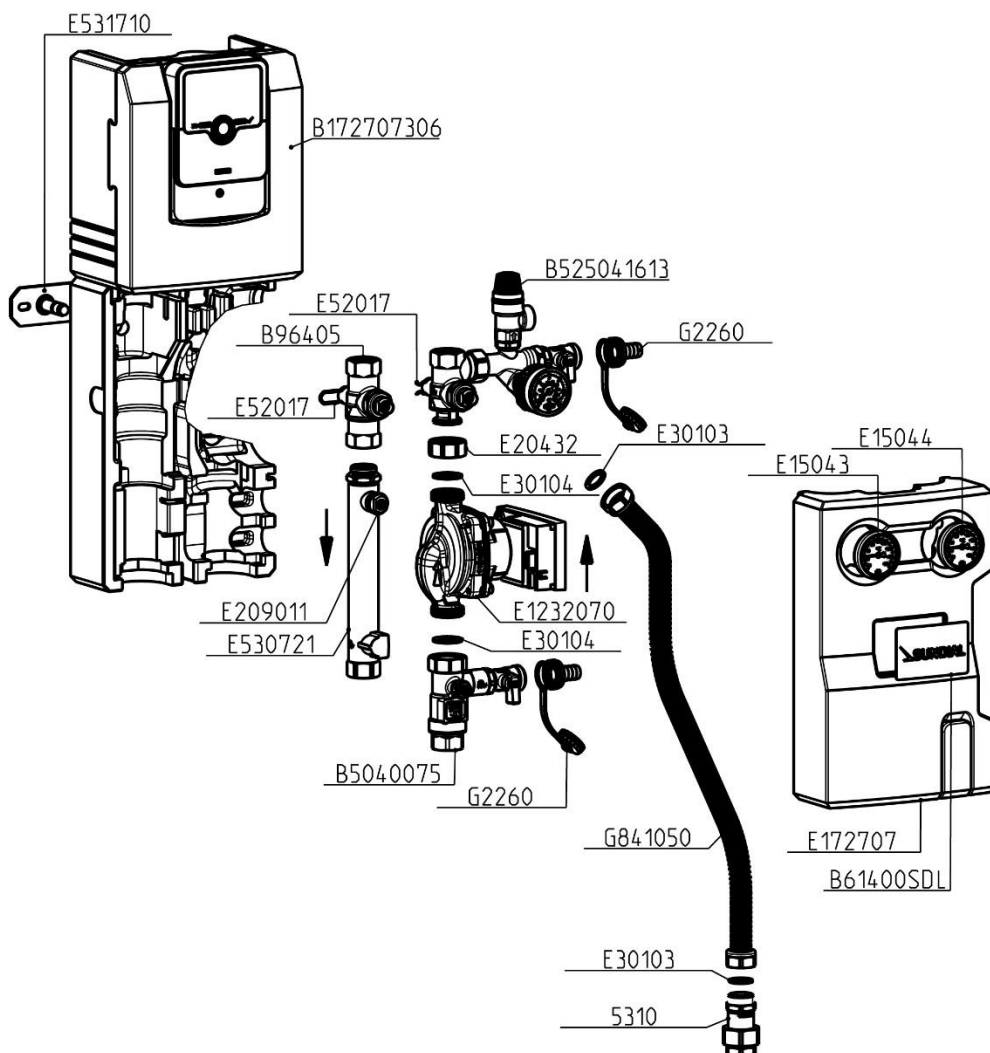
1. Tyhjennä aurinkokeräin edellä annettujen ohjeiden mukaisesti.
2. Irrota putkiliitokset aurinkoenergalaitteistosta.
3. Vedä jousikiinnikkeet ruuvitaltalla sivulle aurinkoaseman irrottamiseksi pidikkeistään.
4. Irrota aurinkoasema vetämällä sitä eteenpäin.

## 6 Varaosat [ammattilainen]

### HUOMIO

Korvausvaatteet ja varaosatiedustelut/-tilaukset käsitellään vain, jos sarjanumero on ilmoitettu!  
Sarjanumero löytyy aurinkoaseman varoventtiiliryhmästä.

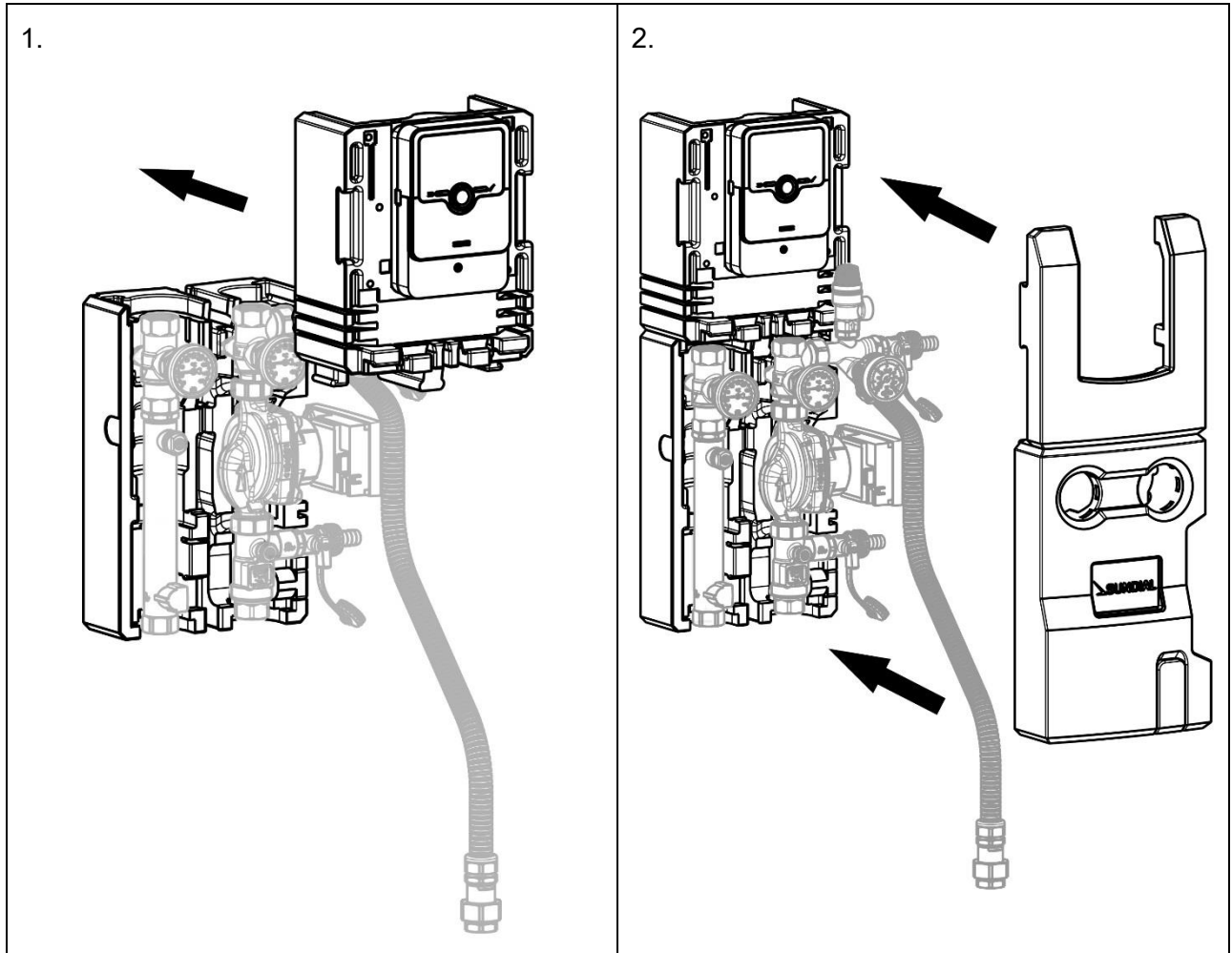
- Lähetä reklamaation mukana käyttöönottopöytäkirja sivulta 25 kokonaan täytettynä.



### Pumpun liitännät

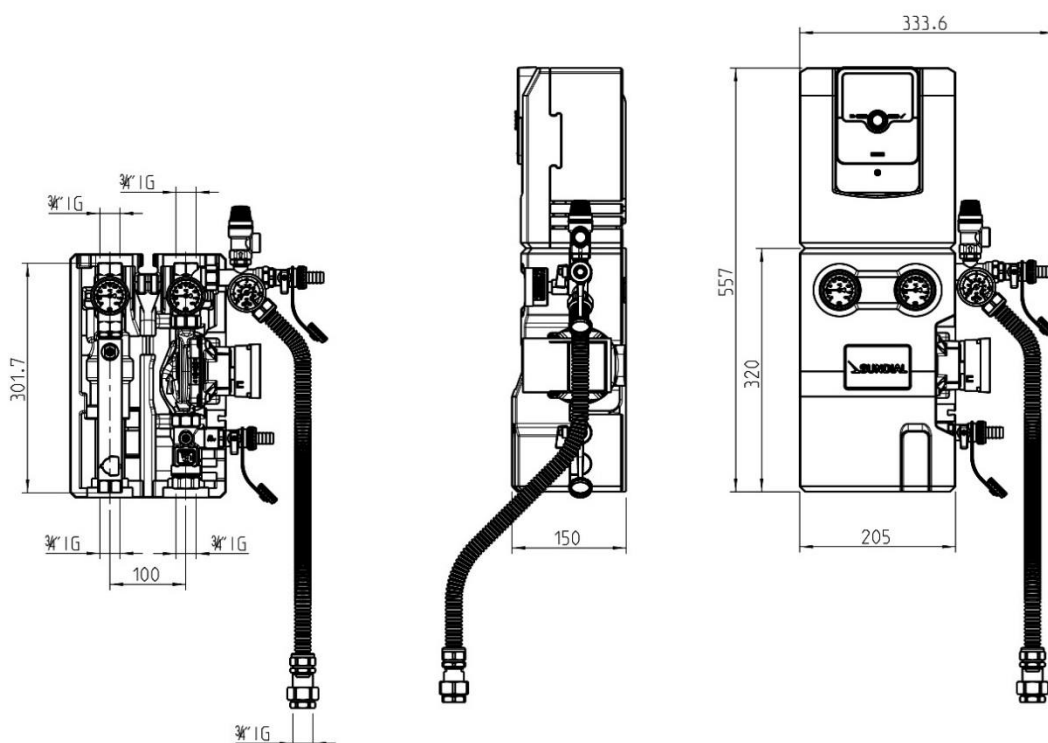
	Wilo-Yonos PARA ST 15/7.0
PWM	Ruskea
GND	Sininen

## 7 Eristyksen asentaminen

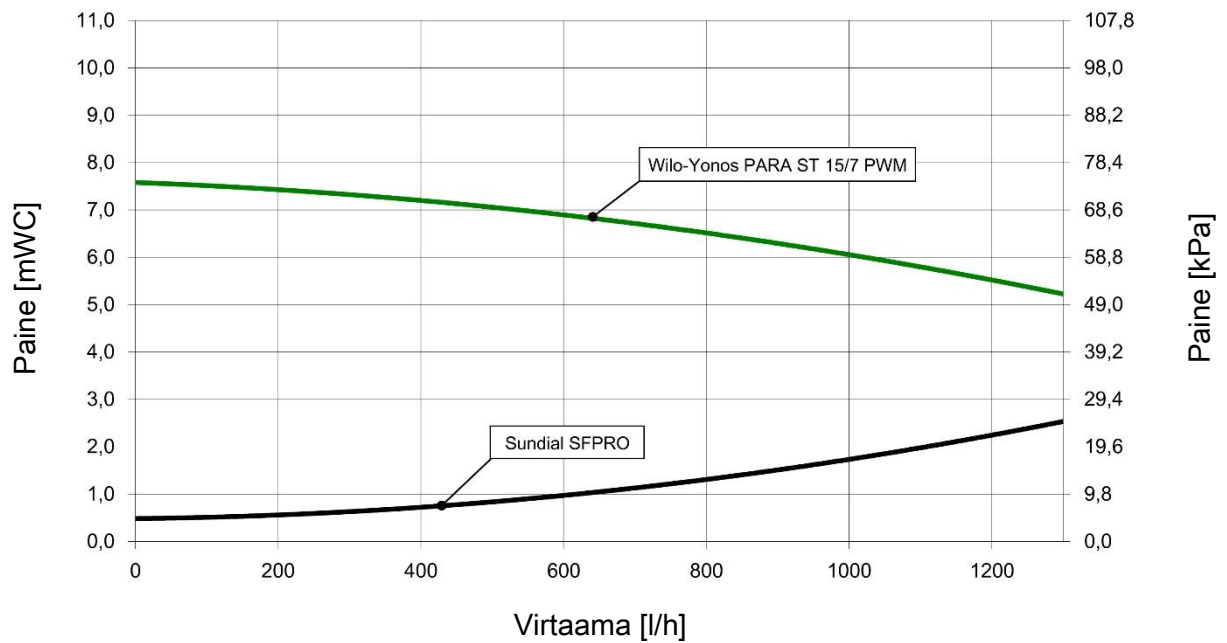


## 8 Tekniset tiedot ja painehäviön ominaiskäyrä

<b>Mitat</b>	Kokonaiskorkeus (ilman säätöyksikköä)	320 mm
	Kokonaiskorkeus (säätöyksikön kanssa)	557 mm
	Kokonaisleveys	334 mm
	Syvyys	150 mm
	Akseliväli EV/TV	100 mm
	Putkiliitokset	3/4":n sisäkierre
	Paisuntasäiliön liitos	3/4":n ulkokierre, tasotiivistetty
	Varoventtiilin lähtö	3/4":n sisäkierre
<b>Käyttötiedot</b>	Sallittu enimmäispaine	PN 10
	Sallittu enimmäislämpötila	120 °C
	Lyhytaikainen kuormitus	160 °C, < 15 minuuttia
	Suurin sallittu propyleeniglykolipitoisuus	50 %
<b>Varustus</b>	Varoventtiili	6 baaria
	Manometri	0–6 baaria
	Painovoimajarrut	2 x 200 mmWC, säädettävät
<b>Materiaalit</b>	Mittarit	Messinki
	Tiivisteet	EPDM
	Painovoimajarrut	Messinki
	Eristys	EPP, $\lambda = 0,041 \text{ W/(m K)}$



## Painehäviön ja pumpun ominaiskäyrät



## 9 Painovoimajarrujen toiminta [ammattilainen]

Aseman painovoimajarrut estävät käyttöalueellaan ei-toivotun painovoimakierron.

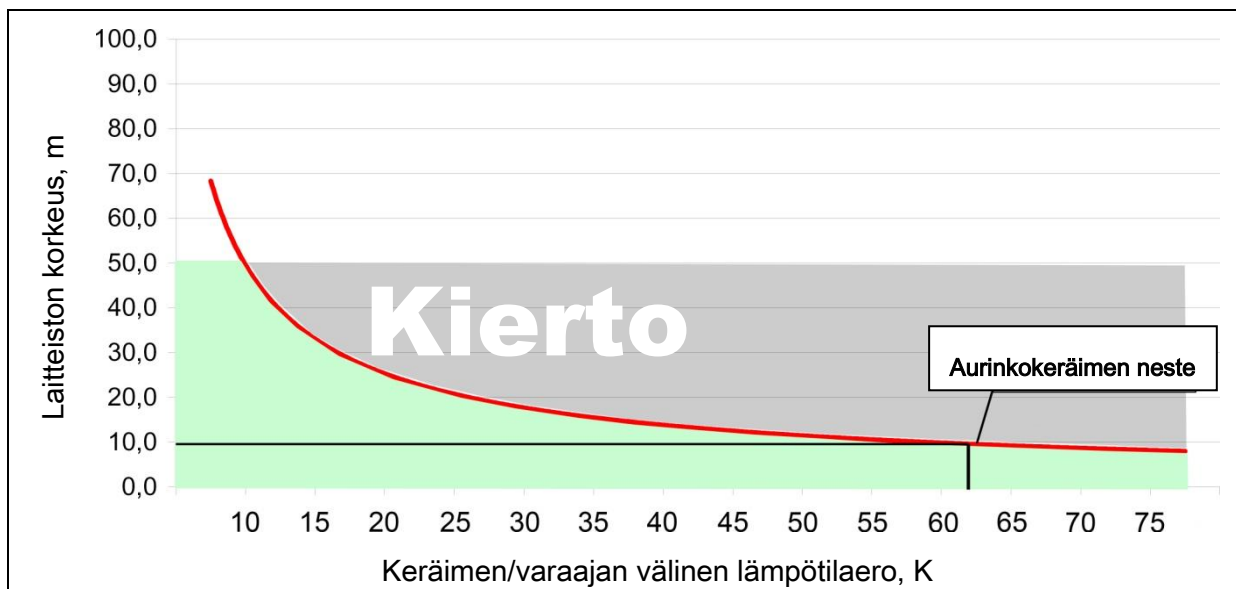
Painovoimajarrujen toimintakykyyn vaikuttavat seuraavat tekijät:

- laitteiston korkeus
- varaajan ja keräimen välinen lämpötilaero
- käytetty lämmönsiirtoneste.

Alla olevasta kaaviosta ilmenee, riittääkö integroitujen painovoimajarrujen teho laitteistollesi. Jos painovoimajarrujen teho ei riitä, on tehtävä muita rakennemuutoksia painovoimakierron estämiseksi. Laitteistoon voi asentaa esimerkiksi sifoneja ("lämpöansa"), kaksitieventtiilejä (vyöhykeventtiilejä) tai ylimääräisiä painovoimajarruja.

### Esimerkki:

- Asemassa on kaksi painovoimajarrua (2 x 200 mmWC = 400 mmWC).
- Lämmönsiirtoaineena käytetään 40-prosenttista vesi-propyleeniglykoliliuosta.
- Keräimen ja varaajan välinen korkeusero on 10 m.



### Tulos:

Laitteiston painovoimajarrut estävät ei-toivotun painovoimakierron n. 62 K:n lämpötilaan asti.

Jos keräimen ja varaajan välinen lämpötilaero on tätä suurempi, aurinkokeräimen nesteen tiheyserot kasvavat niin suuriksi, että painovoimajarrut painuvat kiinni.



## Haluatko tietää lisää?

Aurinkokeräimen nesteen tiheys alenee voimakkaasti lämpötilan kohotessa. Korkeissa laitteistoissa ja suurilla lämpötilaeroilla tiheysero vaikuttaa painovoimakiertoon. Kierto voi laskea varaajan lämpötilaa.

**Esimerkkilaskelma:  $\Delta p = \Delta \rho \cdot g \cdot h$**

Keräimen lämpötila: 5 °C → aurinkokeräimen nesteen tiheys  $\rho_1 = 1\,042 \text{ kg/m}^3$

Varaajan lämpötila: 67 °C → aurinkokeräimen nesteen tiheys  $\rho_2 = 1\,002,5 \text{ kg/m}^3$

$$\Delta \rho = \rho_1 - \rho_2 = 39,5 \text{ kg/m}^3$$

$$g = 9,81 \text{ m/s}^2$$

Laitteiston korkeus  $h = 10 \text{ m}$

$$\Delta p = 3\,875 \text{ Pa} = 395 \text{ mmWC}$$

Laitteiston ollessa 10 m korkea ja keräimen ja varaajan välisen lämpötilaeron 62 K kaksi painovoimajarrua (2 x 200 mmWC) riittävät laitteistolle.



## 10 Käyttöönottopöytäkirja

Laitteiston käyttäjä \_\_\_\_\_

Laitteiston sijainti \_\_\_\_\_

Keräimet (lukumäärä/tyyppi) \_\_\_\_\_

Keräyspinta-ala \_\_\_\_\_

m<sup>2</sup>

Laitteiston korkeus \_\_\_\_\_

m

(aseman ja keräinkentän  
välinen korkeusero)

Putkisto

ø = \_\_\_\_\_ mm

l = \_\_\_\_\_ m

Ilmaaminen (keräinkenttä)

 Käsikäyttöinen ilmaus Automaattinen ilmaus Ei Ilmattu

Ilmanerotin (asema)

 Ilmattu

Lämmönsiirtoneste (tyyppi)

Glykolipitoisuus, %

Jäätymissuojaus (testattu

°C

lämpötila): \_\_\_\_\_

Virtaama \_\_\_\_\_

l/m

Pumppu (tyyppi) \_\_\_\_\_

Pumpputyyppi (I, II, III) \_\_\_\_\_

Järjestelmäpaine \_\_\_\_\_

mbar

Paisuntasäiliö (tyyppi) \_\_\_\_\_

Esipaine \_\_\_\_\_

mbar

Varoventtiili

 Tarkastettu

Painovoimajarrut

 Tarkastettu

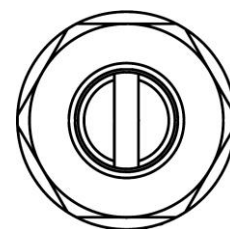
Sarjanumerot

Asema

Säätöyksikkö

Ohjelmaversio

Kuristussäätö:



Asennusliike

Päiväys, allekirjoitus





Sundial Finland Oy  
Myllypuronkatu 30  
FI-33330 Tampere

[www.sundial.fi](http://www.sundial.fi)  
Puhelin: 010 421 6070