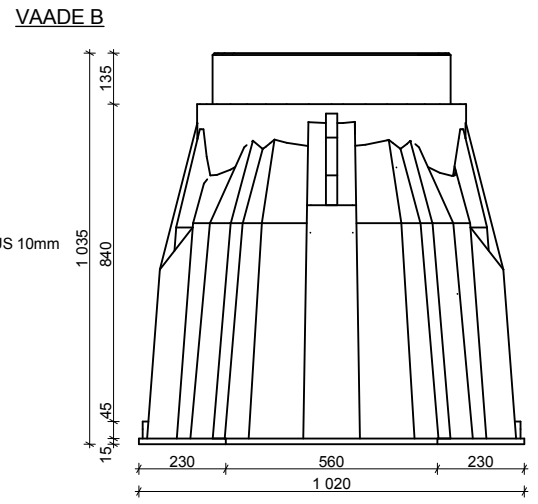
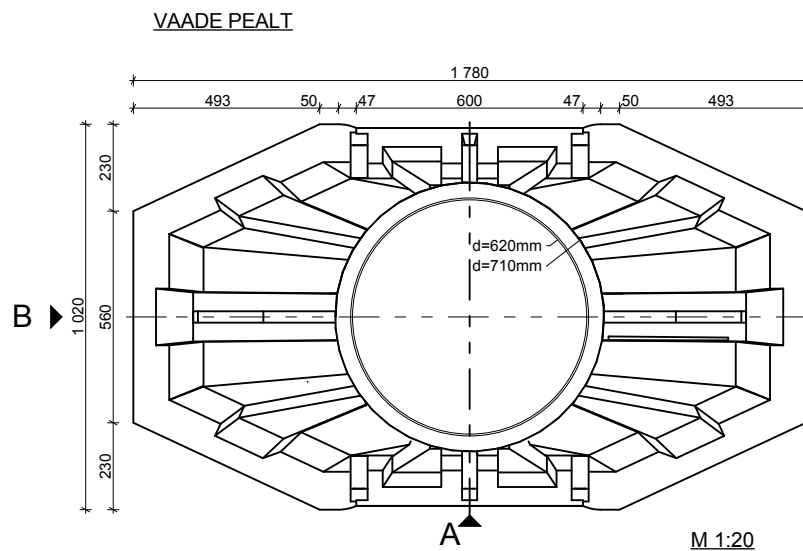


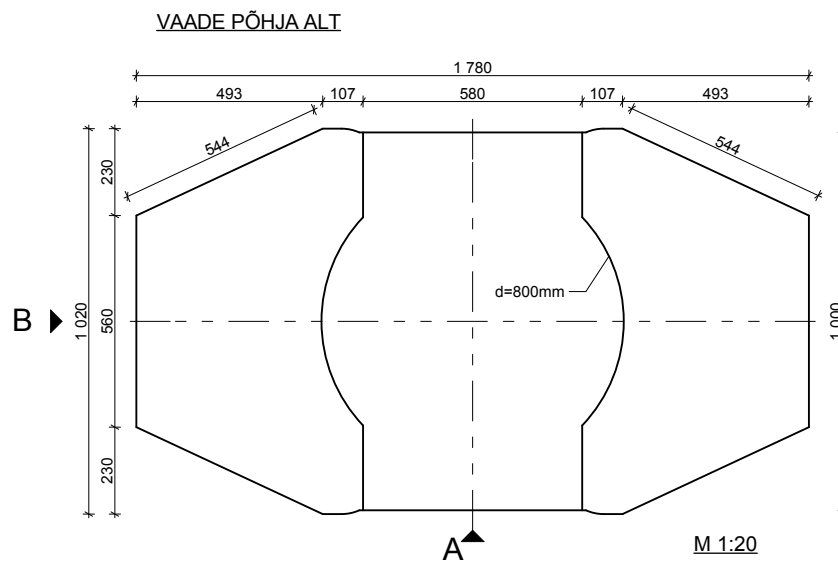
M 1:20



M 1:20



M 1:20



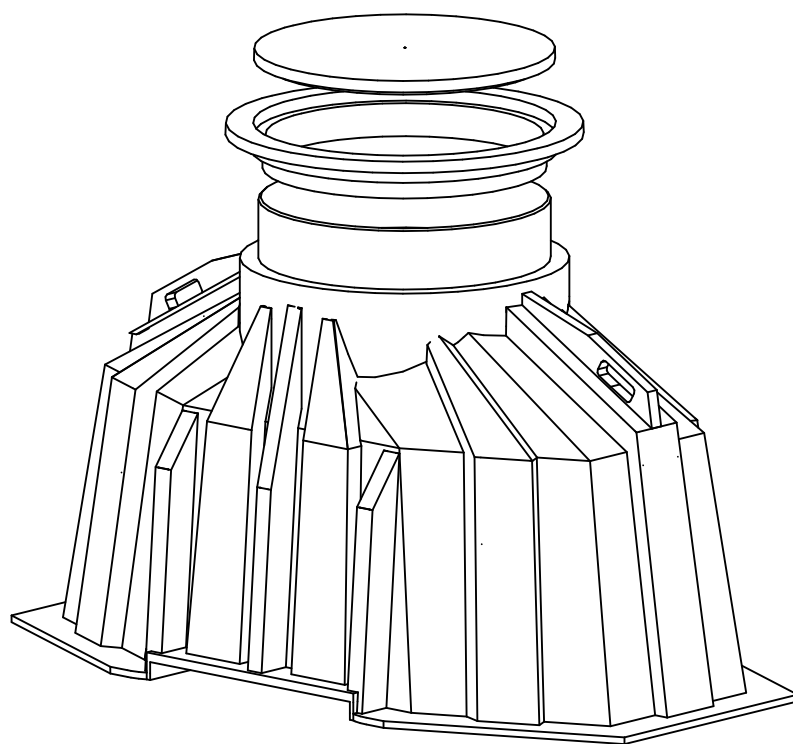
M 1:20

JOONISE NIMETUS: KKS-3 KÕRGENDATUD KRAEGA	
PROJEKT: .	
OBJEKT: .	
PROJEKTEERIS:	VESIMENTOR

Vesimentor
PLASTIC PRODUCTS

VESIMENTOR OÜ, Reg nr 10206582, EEP002177
Mõra 2b, 80010 Pärnu, maigrutt@gmail.com

KUUPÄEV: 13.01.2014	MÕÕTKAVA: 1:20
------------------------	-------------------



M 1:20

JOONISE NIMETUS:
KKS-3 KÕRGENDATUD KRAEGA

PROJEKT: .

OBJEKT: .

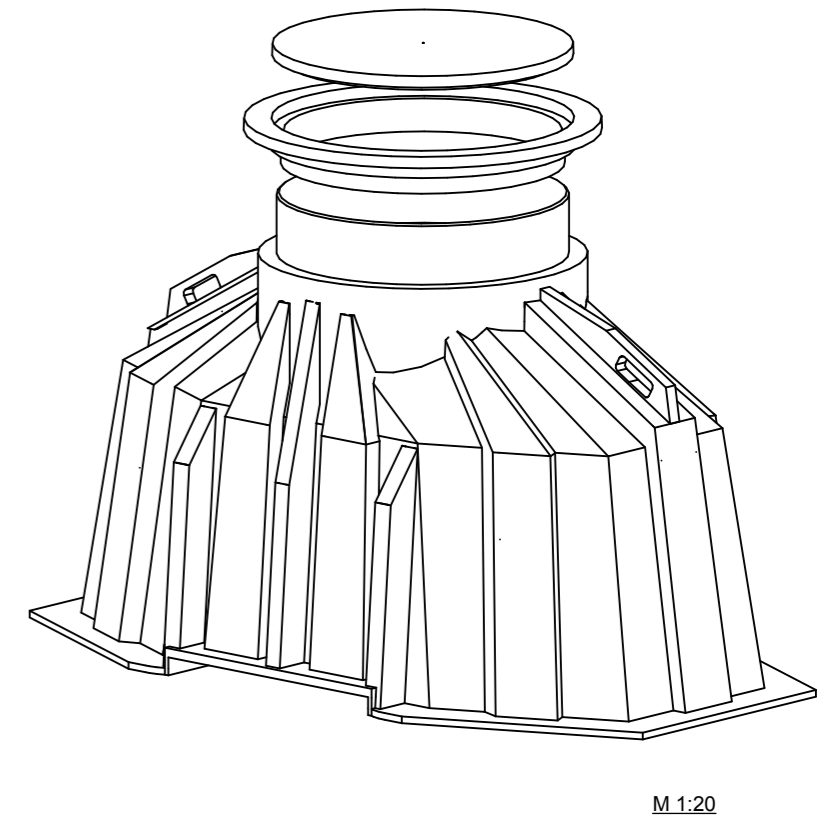
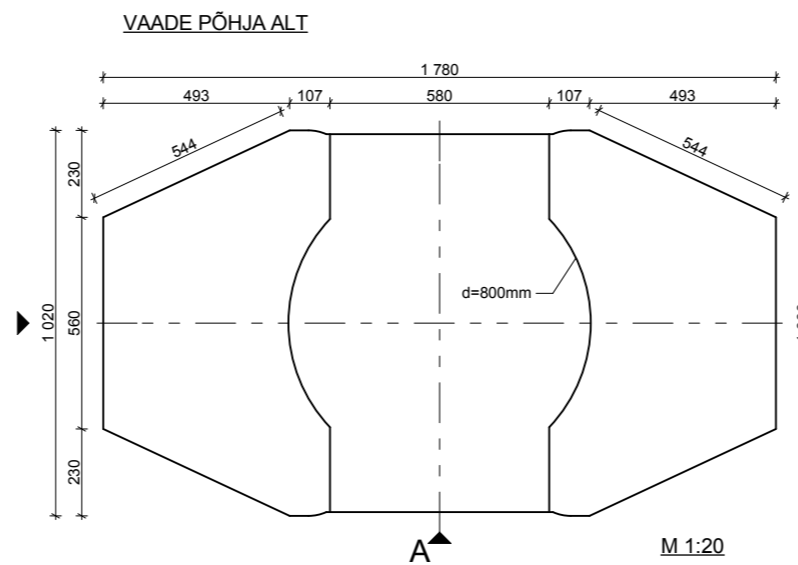
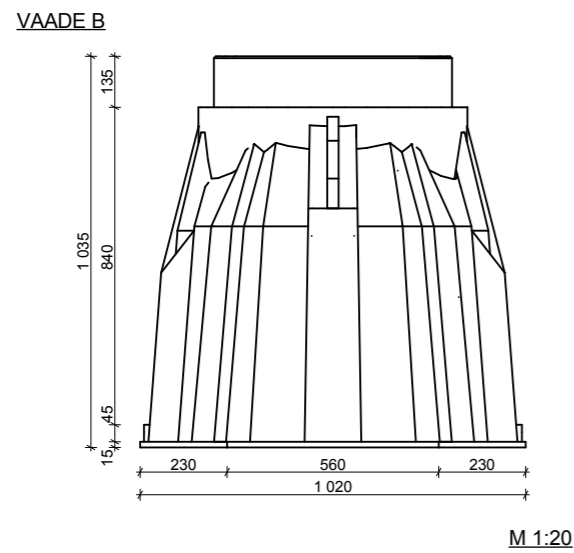
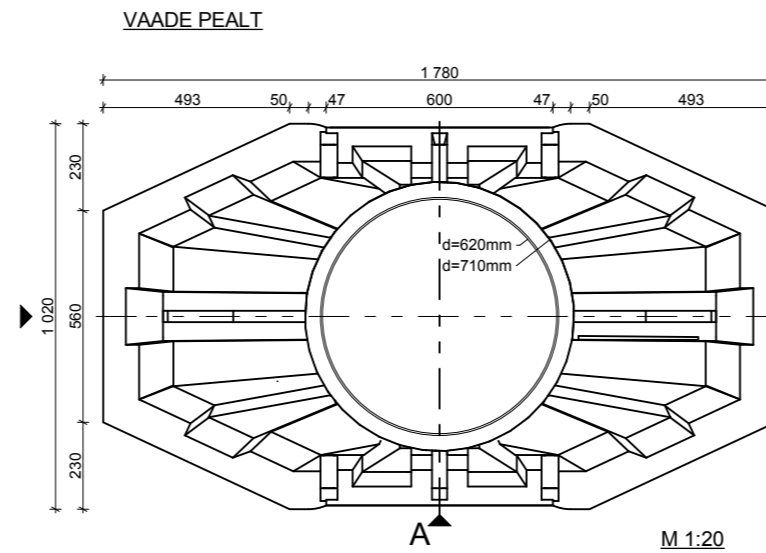
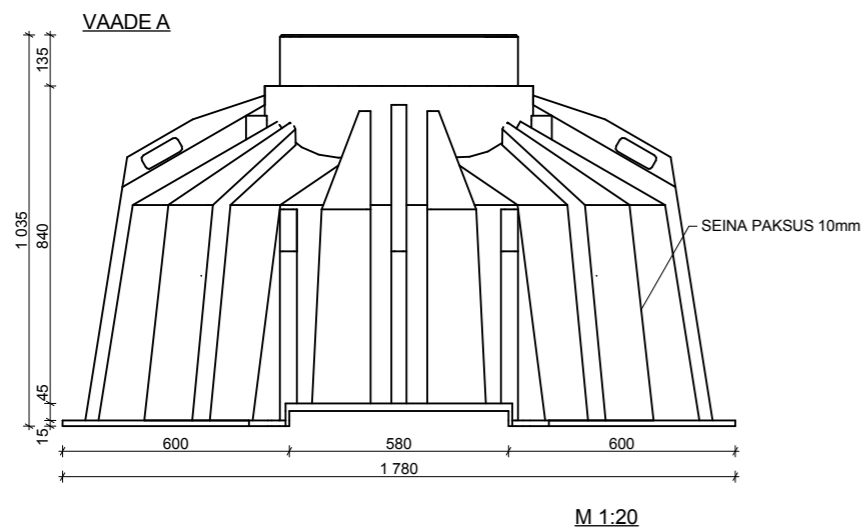
PROJEKTEERIS: VESIMENTOR

Vesimentor
PLASTIC PRODUCTS

VESIMENTOR OÜ, Reg nr 10206582, EEP002177
Mõra 2b, 80010 Pärnu, maigrutt@gmail.com

KUUPÄEV:
13.01.2014

MÕÕTKAVA:
1:20



JONISE NIMETUS:		KKS-3 KÕRGENDATUD KRAEGA	
PROJEKT:		.	
OBJEKT:		.	
PROJEKTEERIS:	VESIMENTOR	KUUPÄEV:	MÕÕTKAVA:
		13.01.2014	1:20

Vesimentor
PLASTIC PRODUCTS

VESIMENTOR OÜ, Reg nr 10206582, EEP002177
Mõrra 2b, 80010 Pärnu, maigrutt@gmail.com