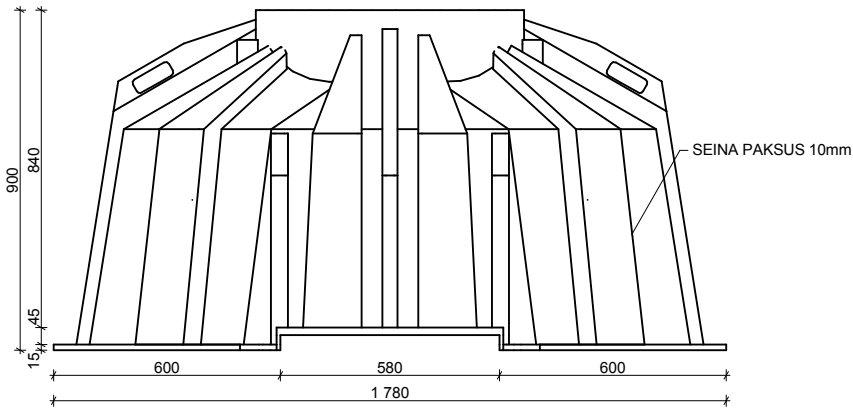
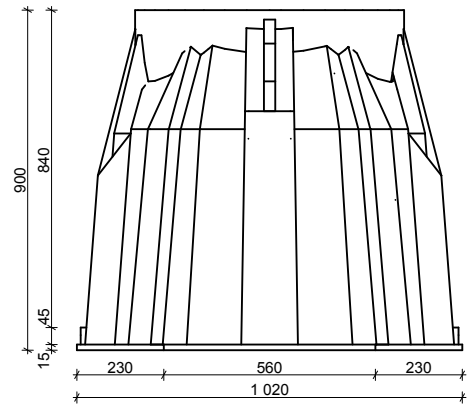


VAADE A



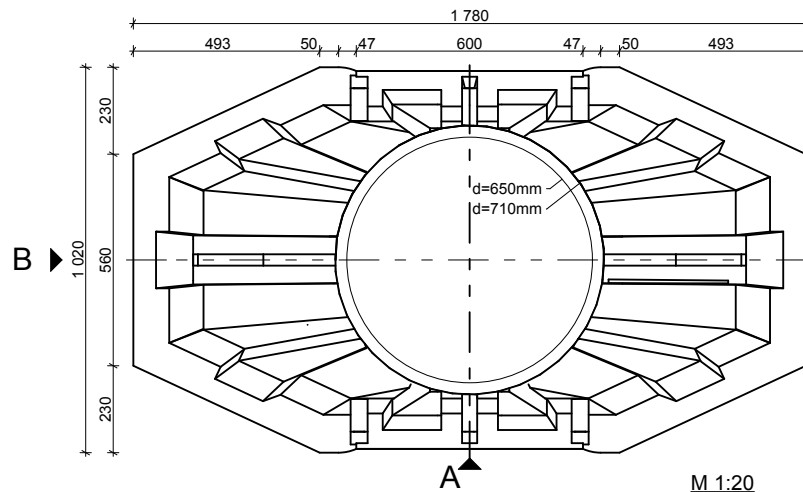
M 1:20

VAADE B



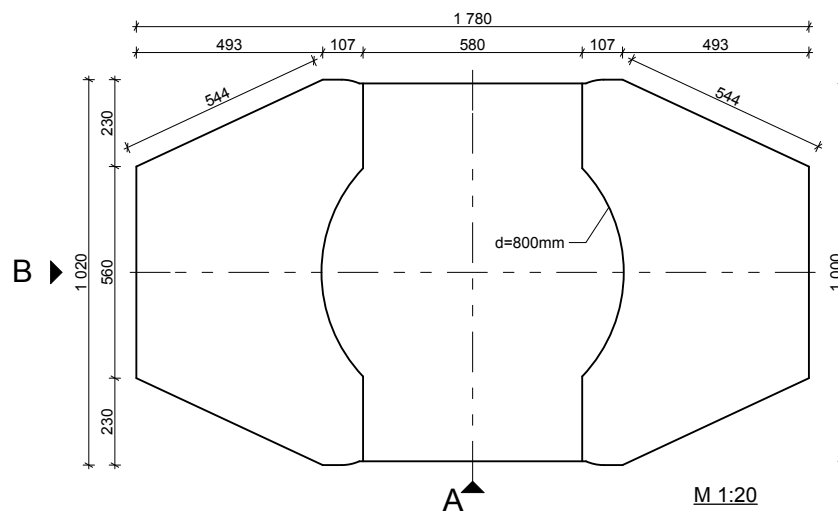
M 1:20

VAADE PEALT



M 1:20

VAADE PÕHJALT



M 1:20

JOONISE NIMETUS:

KKS-3

PROJEKT:

OBJEKT:

PROJEKTEERIS: VESIMENTOR

Vesimentor
PLASTIC PRODUCTS

VESIMENTOR OÜ, Reg nr 10206582, EEP002177
Mõra 2b, 80010 Pärnu, maigrutt@gmail.com

KUUPÄEV:
7.01.2014

MÕÕTKAVA:
1:20