

# X-haponkestävät teräspalloventtiilit, supistettuaukkoinen

puristus / puristus, EN (DIN), DN 15-50 (18-54 mm)

Runko	DN 15-50 Ruostumaton teräs, X2CrNiMo17-12-2 (1.4404)
Pallo	DN 15-50 Ruostumaton teräs, X2CrNiMo17-12-2 (1.4404)
Pallon tiiviste	DN 15-50 PTFE+C
Kara	DN 15-50 Ruostumaton teräs, X2CrNiMo17-12-2 (1.4404)
Karan tiiviste	DN 15-50 FPM/NBR
Operointi	DN 15-50 komposiitti kahvalla

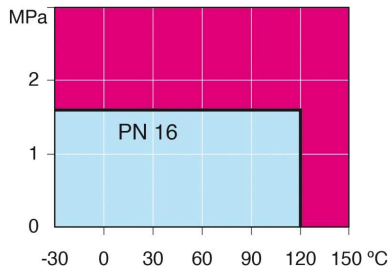


## Toimintaolosuhteet

-30 ° – +120 °C

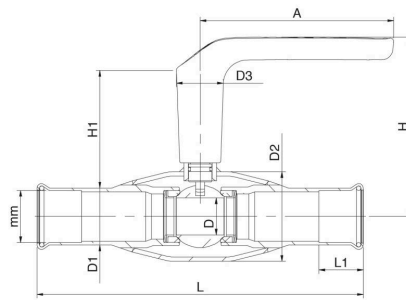
Alle 0 °C ota yhteyttä valmistajaan

Yli +120 °C ota yhteyttä valmistajaan



Ei höyrylle

DN 15-50



DN	PN	Tuotenro. Vexve	mm	LVI	A	D	D1	D2	D3	H	H1	L	L1	kg
15	16	238015X	18	3765175	130	10	21.3	33.7	32.0	108	75	220	25	0.6
20	16	238020X	22	3765176	130	15	25.4	42.4	32.0	112	77	220	25	0.8
25	16	238025X	28	3765177	130	20	31.4	48.3	32.0	116	78	220	25	1.0
32	16	238032X	35	3765178	130	25	38.3	60.3	32.0	121	79	220	30	1.3
40	16	238040X	42	3765179	130	32	45.5	70.0	32.0	128	84	220	30	1.5
50	16	238050X	54	3765180	130	50	58.0	88.9	32.0	136	84	220	30	2.3