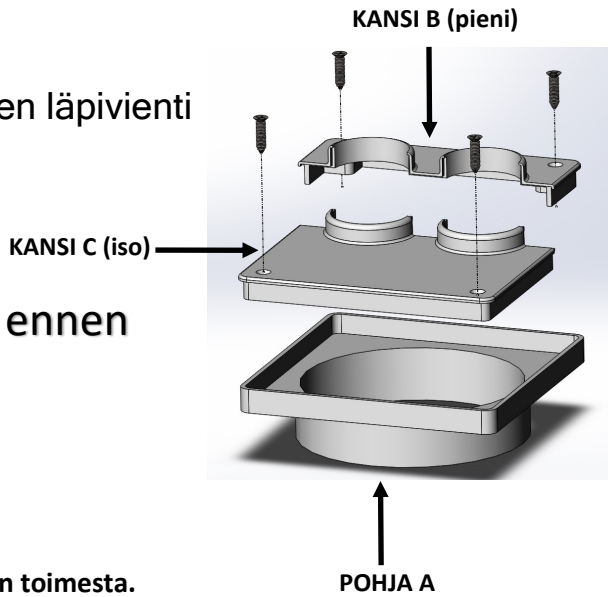


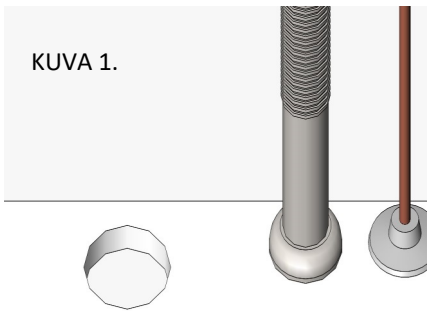
## Asennusohje

APLIVI 100 astianpesukoneen tulo- ja poistoletkujen läpivienti

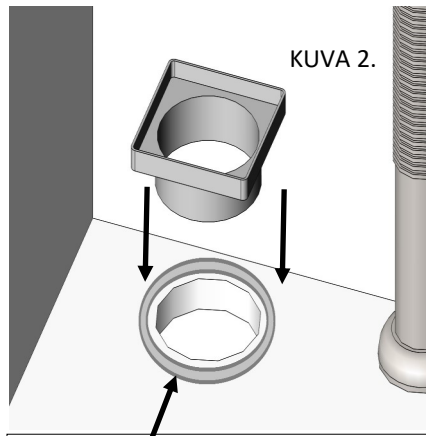
- Tutustu asennusohjeeseen huolellisesti ennen asennuksen aloittamista
- Noudata asennusohjetta



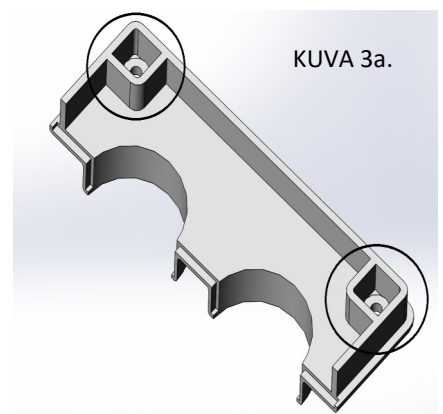
Tuotteen asentamisen suositellaan tapahtuvan LVI-alan ammattilaisen toimesta.



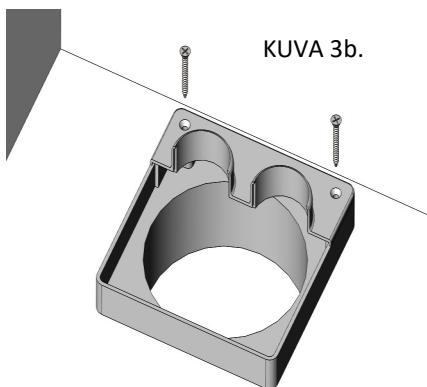
1: Tee allaskaappiin sopivaan kohtaan rasiaporalla (95-98mm) aukko läpivientiä varten.



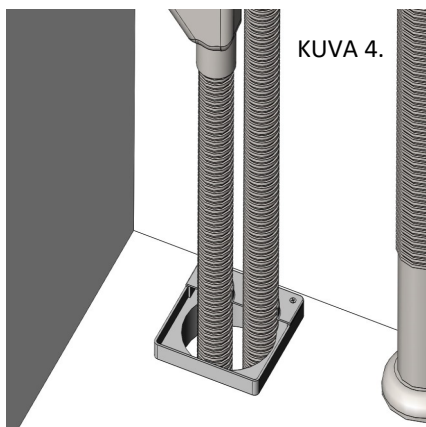
2: Laita liimamassaa huolellisesti poratun aukon ympärille. Aseta POHJA (A) paikoilleen kuvan osoittamalla tavalla.



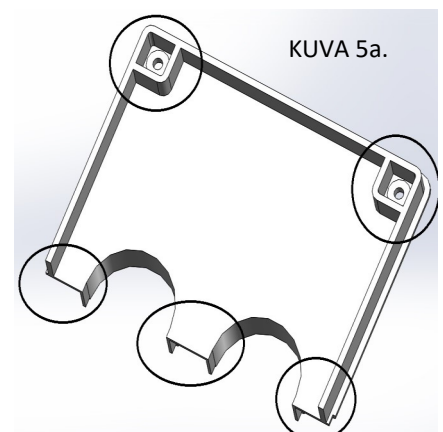
3a: Käännä kansi KANSI (B) ylösalaisin ja täytä ruuvien tukineliöt liimamassalla.



3b: Aseta KANSI (B) paikoilleen POHJAN (A) takaosaan ja ruuvaa kiinni pakkauksessa olevilla ruuveilla POHJAN (A) läpi.

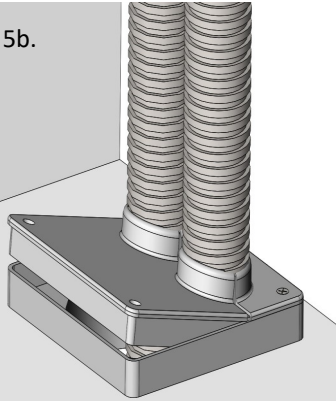


4: Tuo astianpesukoneen poistoletku ja tuloletku (magneettiventtiili) läpiviennin läpi allaskaappiin kuvan osoittamalla tavalla.



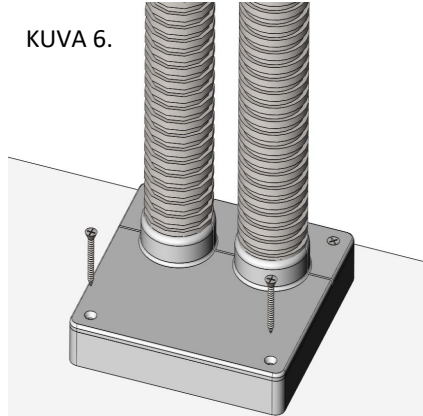
5a: Käännä KANSI (C) ylösalaisin ja täytä ruuvien tukineliöt liimamassalla. Lisää liimamassaa KANSIOSIEN (B ja C) väliin kuvan osoittamalla tavalla.

KUVA 5b.



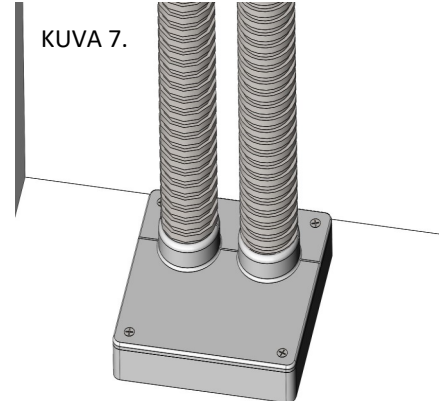
5b: Aseta KANSI (C) 45°kulmassa paikoilleen POHJAN (A) päälle.

KUVA 6.



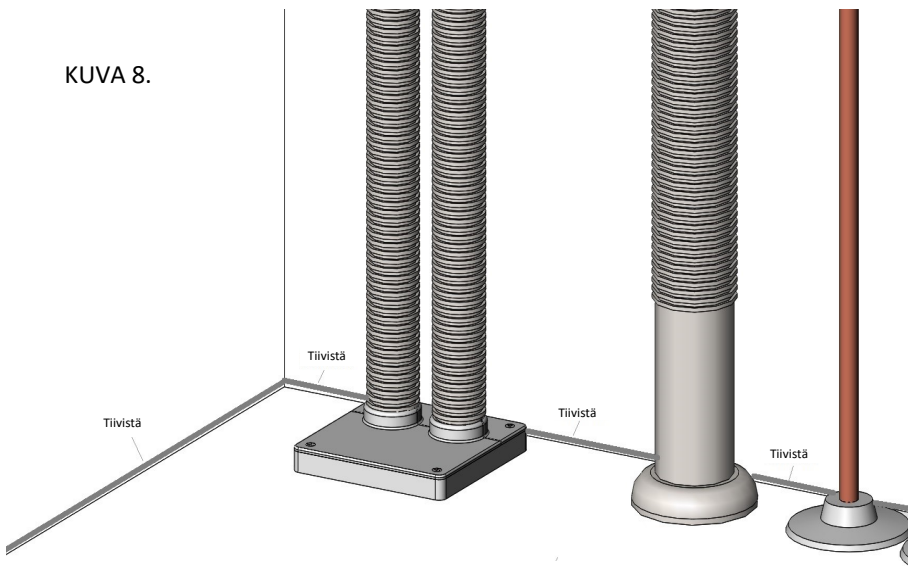
6: Ruuvaa KANSI (C) paikoilleen pakkauksessa olevilla ruuveilla POHJAN (A) läpi.

KUVA 7.



7: ENNEN VIIMEISTELYÄ VARMISTA, ETTÄ LÄPIVIENNIN KAUTTA TUOTUJEN LETKUJEN LIITÄNNÄT ON TEHTY JA NE OVAT TUKEVASTI PAIKOILLAAN! Viimeistele ja tiivistä läpivienti huolellisesti liimamassalla (läpivientiaukot, kansiosien B ja C väli).

KUVA 8.



8: Tiivistä allaskaappi (ja mahdolliset muut läpiviennit) rakennusmääräysten mukaisesti.

Valmistuttaja: APLIVI  
www.aplivi.fi  
asiakaspalvelu@aplivi.fi

*Tämä tuote ei estä vesivahinkojen syntymistä.*