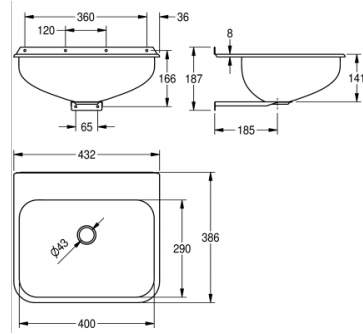


PESUALLAS: NÄSI

Näsi | 2000100908

ARTIKKELIRYHMÄ : Näsi | ARTIKKELIPERHE : Pesualtaat | TUOTERYHMÄ : Pesualtaat



Soveltuu pienen kokonsa vuoksi myös ahtaisiin tiloihin, joissa tarvitaan hygieenistä ja lujatekoista allasta. Varusteet: ylijuoksupohjaventtiili, vesilukko, tulppa ja ketju, kannake. Altaan syvyys 140 mm.

TEKNISET TIEDOT

altaan korkeus	141,00 mm
altaan pinta	SATIN-FINISHED
altaan syvyys	290,00 mm
altaan muoto	pyeristetty suorakaide
altaan pituus	400,00 mm
bruttopaino	0,00 kg
materiaali	STAINLESS-STEEL
rst teräslaji	1.4301 Kromi-Nikkeli teräs V2A
materiaalin vahvuus	0,80 mm
kokonaissyvyys	386,00 mm
kokonais korkeus	187,00 mm
kokonais leveys	432,00 mm
ylijuoksu	kyllä
takanosto	YES
tausta levy	ei
hana taso	kyllä
asennus tapa	seinäasennus
pohjaventtiilin paikka	keskellä takana
pohjaventtiilin ulkonema	185,00 mm
sisältää pohjaventtiilin	kyllä
pohjaventtiilin koko	DN 40
netto paino	0,00 kg