

Tehnilised andmed

5 – 2008

PURMO
TEHNILINE KATALOOG



Sisukord

Paneelradiaatorid

ÜLDIST / GARANTII TINGIMUSED 4

PURMO COMPACT 5

Tehnilised andmed ja radiaatoritüübid 5
 Ühendused ja paigaldusmõõdud 6
 Soojustväljastuse arvutusvalemid 8
 Tabelid 9

PURMO VENTIL COMPACT 15

Tehnilised andmed ja radiaatoritüübid 15
 Kõrgus 200 mm – Radiaatoritüübid 16
 Kõrgus 200 mm – Ühendused 16
 Purmo Ventil Compact paigaldusmõõdud 17
 Kõrgus 200mm – Paigaldusmõõdud 17
 Rõhulang ja eelseadearvud 18
 Soojustväljastuse arvutusvalemid 19
 Tabelid 20

PURMO HYGIENE 27

Tehnilised andmed ja radiaatoritüübid 27
 Ühendused 28
 Paigaldusmõõdud 29
 Soojustväljastuse arvutusvalemid 29
 Tabelid 30

PURMO PLANORA 32

Tehnilised andmed ja radiaatoritüübid 32
 Ühendused 33
 Paigaldusmõõdud 34
 Soojustväljastuse arvutusvalemid 35
 Rõhulang ja eelseadearvud 36
 Insats-ventiilid 36
 Tabelid 37

PURMO PLAN VENTIL COMPACT M 42

Tehnilised andmed ja radiaatoritüübid 42
 Ühendused 43
 Paigaldusmõõdud 43
 Rõhulang ja eelseadearvud 43

PURMO VERTICAL 44

Tehnilised andmed ja radiaatoritüübid 44
 Ühendused 45
 Paigaldusmõõdud 45

LISAVARUSTUS 46

TELLIMISE KOOD 47

Konvektorid

PURMO KON 48

Tehnilised andmed ja konvektoritüübid 48
 Toruühendused 49
 Ventiiühendused 50
 Paigaldusmõõdud 51
 Rõhulang ja eelseadearvud 53
 Insats-ventiilid 53
 Tabelid 54
 Lisavarustus 57
 Soojustväljastuse arvutusvalemid 57

Sisustusradiaatorid

KOS & FARO HORIZONTAL 58

Tehnilised andmed ja radiaatoritüübid 58
 Ühendused 59
 Paigaldusmõõdud 59

KOS & FARO VERTICAL 60

Tehnilised andmed ja radiaatoritüübid 60
 Ühendused 61
 Paigaldusmõõdud 61

Ribiradiaatorid

ÜLDIST / GARANTII TINGIMUSED 62

DELTA LASERLINE 63

Tehnilised andmed ja radiaatoritüübid 63
 Delta Laserline ühendused 64
 Delta Laserline Ventil 65
 Paigaldus 86
 Soojustväljastuse arvutusvalemid 68
 Tabelid 69
 Lisavarustus ja Tellimise kood 71
 Nurgad ja kaared 72

DELTA BENCH H & V 73

DELTA BENCH E 75

DELTA BAR 76

DELTA TWIN 77

Käterätikuivatid

ÜHENDUSED / GARANTII TINGIMUSED 78

FLORES 79

FLORES C 80

JAVA 81

APOLIMA 82

MINORCA 83

IOS 84

ANAFI 85

ALDABRA 86

ANDROS 87

LINOSA 88

Värvikaart 91

Üldist

Purmo radiaatorid valmistatakse kvaliteetsetest materjalidest ja osadest, normaalsetes eksploatatsiooningimustes on tagatud radiaatorite pikaajaline kestvus.

Ökonoomsus

Purmo radiaatorid sobivad suurepäraselt tänapäevaste madalatemperatuuriliste veekeskuste süsteemide küttekehadeks. Radiaatorite veemaht on väike ja konvektiivpind suur, mistõttu reageerivad koheselt reguleerimisele ja võimaldavad säästlikumalt kasutada soojusenergiat.

Küttesüsteem

Purmo radiaatorid on mõeldud suletud küttesüsteemidele, kus keemiliselt vaba hapniku pääs torustikku on välistatud. Hermeetiline, asjatundlikult projekteeritud ja hoolikalt paigaldatud küttesüsteem säästab energiat ja süsteemi kuluvaid osi. Torustike lekked nõuavad süsteemi vee lisamist, mis soodustab seismiste teraspindade korrosiooni. Seetõttu ei ole soovitatav ka küttesüsteemi suvine tühjendamine. Soojuskandja temperatuur peab jääma vahemikku 0-110°C, pH vahemikku 7-9 ja vaba hapniku hulk võib olla maksimaalselt 0,01 mg/kg.

Rõhotaluvus

Purmo radiaatorite töö rõhk on kuni 10 baari (mõnedel toodetel 6-7 baari). Küttesüsteemi projekteerimisel tuleb jälgida, et seda ei ületata. Kõrghoonete küttesüsteemides tuleb vee hüdrostaatilisele rõhule lisaks arvestada pumpade poolt tekitatavat dünaamilist rõhku. Purmo Compact radiaatorite rõhotaluvuse kindlustab iga radiaatori survestamine tehases.

Paigaldus

Radiaatorid tuleb paigaldada üldtunnustatud viisil, vastavalt kehtivatele normidele. Kaitsekile on soovitatav eemaldada radiaatorilt alles siis, kui kõik ehitustööd on sooritatud ja objekt valmis üleandmiseks. Radiaatori kandurite valikul tuleb alati lähtuda konkreetsest seinamaterjalist ning küllaldase tugevuse tagamiseks arvestada radiaatori kaalu ja eksploatatsiooningimusi. Radiaatoriga kaasasolevad Purmo Quick (kiirkandurid) sobivad hästi kõvadele seintele, nagu näiteks betoonelemendid. Kui aga radiaator kinnitatakse kipsplaatseinale või mõnele muule pehme seinamaterjalile, on soovitatav kasutada eraldi tellitavaid Purmo Monclac "suusk" seinakandureid. Radiaatorit on võimalik paigaldada ka põrandakanduritele.

Kasutuskeskkond

Purmo radiaatorid on mõeldud erinevate ruumide kütmiseks. Kui neid paigutatakse niisketes ruumidesse, tuleb nad paigaldada kuivale seinale, vältimaks otsest kokkupuudet veega.

Standardid

PURMO radiaatorite soojusväljastused on eurostandardi EN442 põhised. Need on registreeritud ja neil on kõigil keskmised tüübikinnitused. Tekst radiaatori alaservas näitab radiaatori valmistaja, valmistuskoha, tüübi, registreerimisnumbri ja surveklassi ning pakendamiskuupäeva ja –kellaaja.



261006



BS EN 442



Garantii tingimused

Garantii

Rettig Värme Oy annab oma toodetele 10-aastase garantii, alates tarnepäevast. Garantii hõlmab materjali- ja valmistusvigu. Defektse toote asendamise tasuta samasuguse või tehniliselt omadustelt samaväärse tootega. Garantii ei kata vigase toote poolt põhjustatud kahjustusi, toote vahetamisest tingitud kulutusi, ostja tootmiskahjumit, saamata jäänud kasumit või muid kaudseid kulusi.

Defektse toote avastamisel tuleb võtta ühendust müüjaga ja esitada tellimuse kinnitus, saateleht, radiaatori registreerimisnumber või mõni muu usaldusväärne tõend toote kohta. Garantii tingimuseks on samuti, et vigane toode toimetatakse ühe kuu jooksul, lugedes reklamatsioonipäevast, Rettig Radiaator AS-i kontrolli, kui ei ole teisiti kokku lepitud.

Garantii eelduseks on hoolikas käsitlemine

Garantii ei laiene vigastustele, mis on tingitud valest ladustamisest ja käsitlemisest transpordil, ehitusplatsil või paigalduskohal. Garantii ei korva ka ebaõigest eksploatatsioonist tingitud kahjustusi, nagu sise- ja välispindade korrodeerumine, söövitavate ainete kasutamine, ülikõrge rõhk või jäätumine.



PURMO Compact

Tehnilised andmed

Eurostandard
Vesipinnad
Pinnatöötlus

EN 442-1
Külmvaltsitud lehtteras, EN 10130
Viieetapiline töötlus:
• Aluseline pesu
• Fosfaatimine
• Kastmis-elektroforeeskruntimine
• Epoksüpulbervärvimine
• Kövenemine temperatuuril 200°C

Pinnatöötlus ületab normi DIN 55900 nõuded
Valge, RAL 9016. Teised värvid, vaata lk. 91

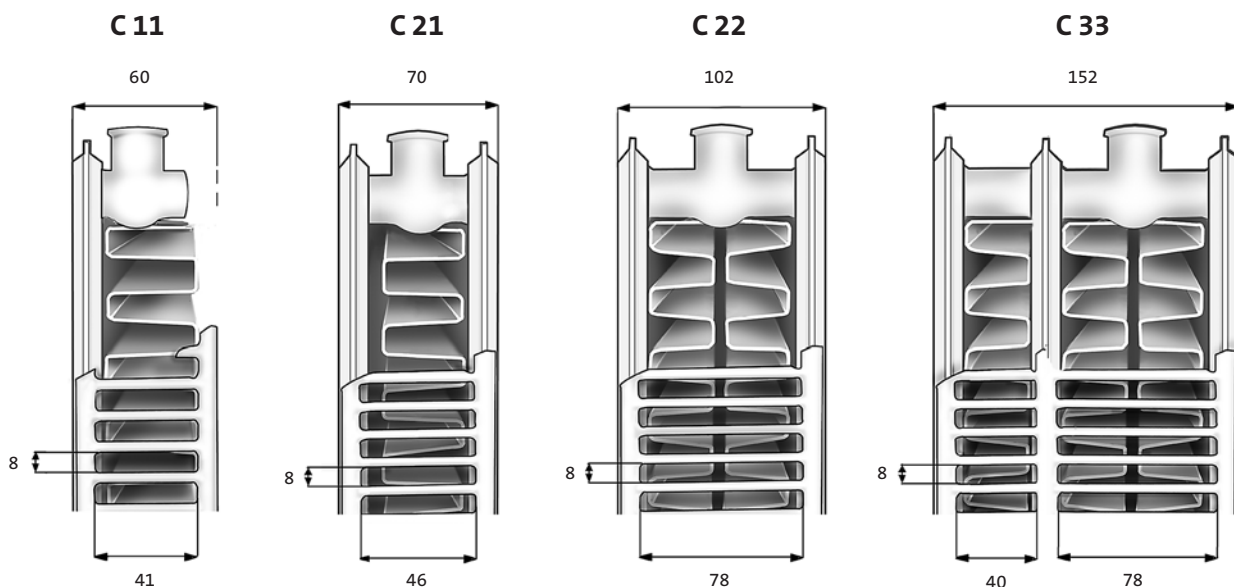
Värvitoon
Töörõhk
Ühendused
Kvaliteedi standard
Kõrgused
Pikkused
Tüübid

Kuni 10 bar
Sisekeere 4 x 1/2" ISO 228
SFS-EN ISO 9001 ja ISO 14001
300, 400, 450, 500, 600 ja 900 mm
400–3 000 mm
C 11, ühekordne, ühe konvektiivpinnaga
C 21, kahekordne, ühe konvektiivpinnaga
C 22, kahekordne, kahe konvektiivpinnaga
C 33, kolmekordne, kolme konvektiivpinnaga



PURMO Compact on varustatud pealis- ja küljeplekkidega. Kõik PURMO radiaatorid on mõeldud kasutamiseks suletud veekeskkitte-süsteemides.

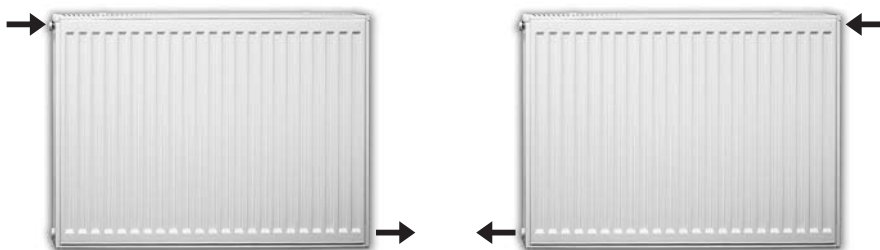
Radiaatoritüübid



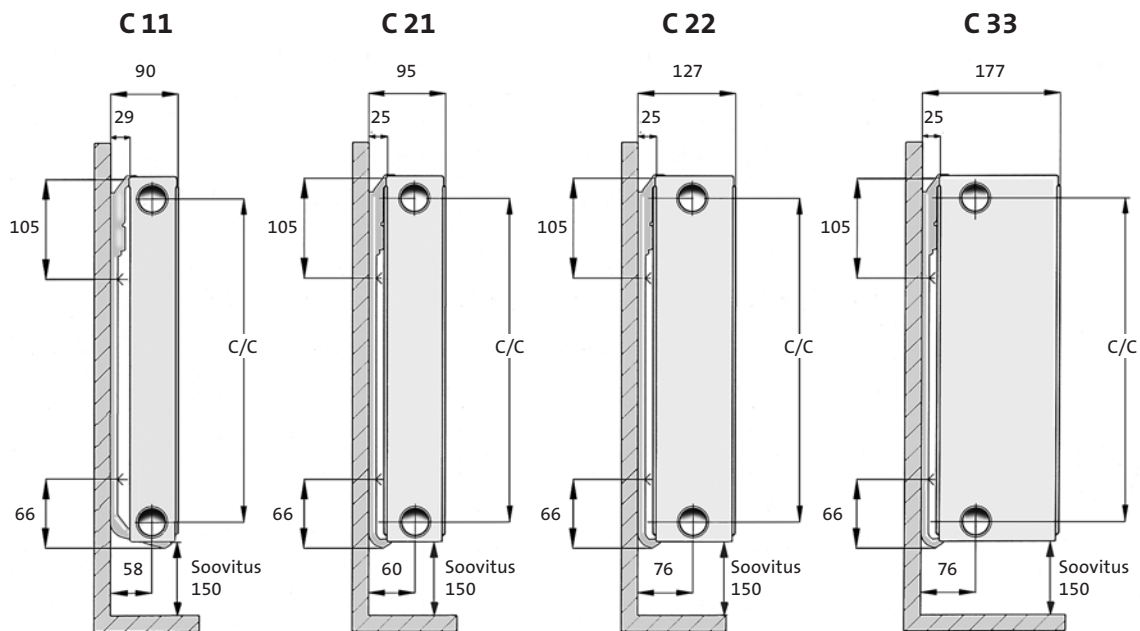
Ühendused

NB!

Torud tuleb ühendada vastavalt joonistele.
Teistsugused ühendused põhjustavad soojusväljastuse vähenemist.


Külgehendus ühelt poolt

Diagonaalühendus

Paigaldusmõõdud PURMO Monclac "suusk" kandurile



C/C = Radiaatori kõrgus miinus 50 mm

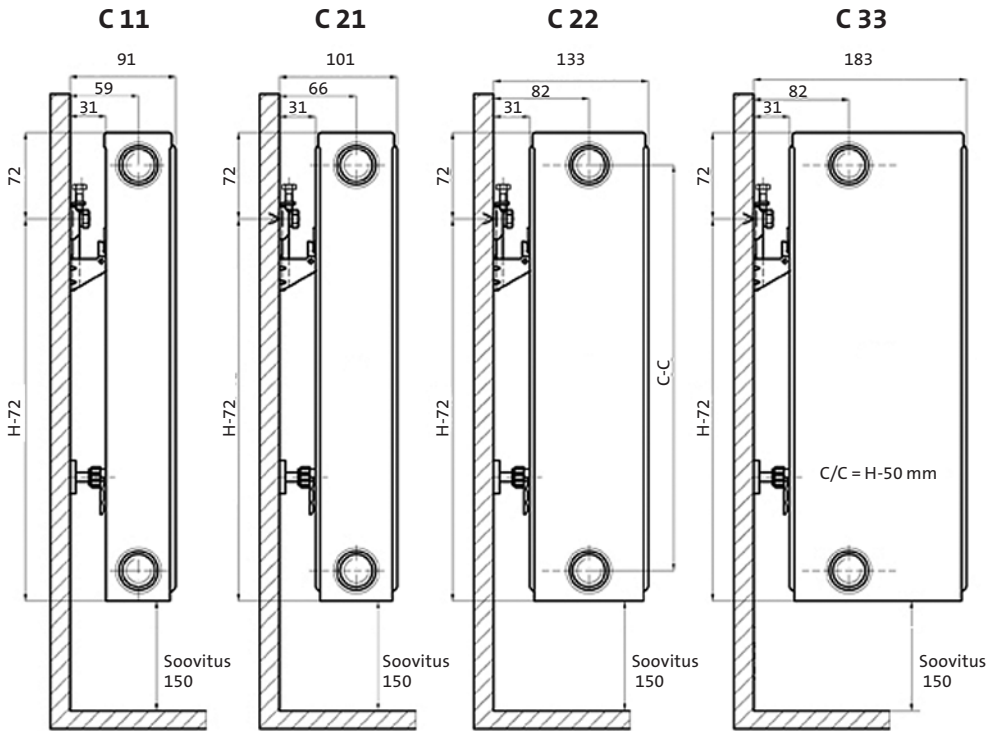
NB!

Tellimuses tuleb ära märkida kanduri tüüp: Monclac seinakandur, Quick (kiirkandur) või pörandakandur, vaata lk. 46.

Paigaldusel tooteetikett seinapoole. Tüüp 33: etikett väljapoole.

Kandurid ja teised paigaldustarvikud lk. 46.

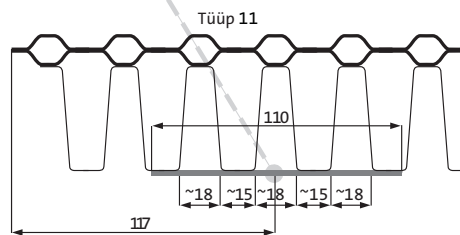
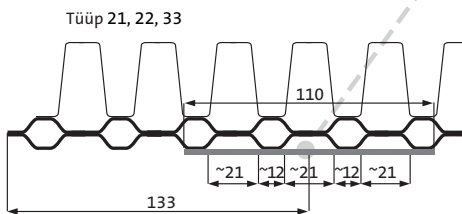
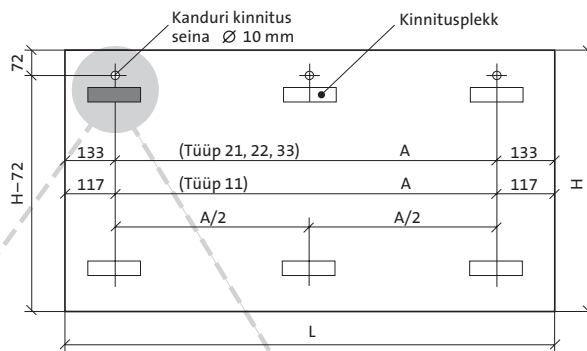
Paigaldusmõõdud PURMO Quick (kiirkandur)



C/C = Radiaatori kõrgus miinus 50 mm

Paigaldusel tooteetikett seinapoole. Tüüp 33: etikett väljapoole.
Kandurid ja teised paigaldustarvikud lk. 66.

	L	A	
		Tüüp 21/22/33	Tüüp 11
2 kandurit	400	134	166
	500	234	266
	600	334	366
	700	434	466
	800	534	566
	900	634	666
	1000	734	766
	1100	834	866
	1200	934	966
	1400	1134	1166
1600	1334	1366	
3 kandurit	1800	1534	1566
	2000	1734	1766
	2300	2034	2066
	2600	2334	2366
	3000	2734	2766



Soojusväljastuse arvutusvalemid – DIN 4703-3

Soojusväljastused (W / m)

$$\phi = \phi_n \times (\Delta T / \Delta T_n)^n$$

Kus

ϕ = võimsus, W/m

ϕ_n = nominaalvõimsus, W/m – EN 442

kui logaritmiline temperatuuride vahe on

$\Delta T_n = 49,83$ K

ΔT = logaritmiline temperatuuride vahe, K

ΔT_n = nominaalne logaritmiline temperatuuride vahe = 49,83 K

n = temperatuuri eksponent

$$\Delta T = \frac{t_m - t_p}{\ln((t_m - t_h) / (t_p - t_h))}$$

kus

t_m = pealevoolu temp., °C

t_p = tagasivoolu temp., °C

t_h = ruumi temp., °C

Võimsusi on võimalik arvutada ka Excel'i abil, mille programmid asuvad kodulehel www.purmo.ee

logaritmiline temperatuuride vahe:

näiteks $t_m/t_p/t_h$

75/65/20 = 49,83 K

70/40/20 = 32,74 K

Nominaalvõimsused ϕ_n ja temperatuuri eksponendid n on ära toodud soojusväljastustabelites.

Kõrgus 300 mm	Tüüp	Pikkus mm	Võimsus W 75/65/20°C	Võimsus W 70/40/20°C	Võimsus W 45/35/20°C	Kaal kg	Veemaht l
C 11 $\phi_n = 546$ W/m $n = 1,2981$	C 11	400	218	127	65	3,6	0,7
	C 11	500	273	158	81	4,5	0,8
	C 11	600	328	190	97	5,5	1,0
	C 11	700	382	222	114	6,4	1,1
	C 11	800	437	253	130	7,3	1,3
	C 11	900	491	285	146	8,2	1,5
	C 11	1000	546	317	162	9,1	1,6
	C 11	1100	601	348	179	10,0	1,8
	C 11	1200	655	380	195	10,9	2,0
	C 11	1400	764	443	227	12,7	2,3
	C 11	1600	874	506	260	14,5	2,6
	C 11	1800	983	570	292	16,4	3,0
	C 11	2000	1 092	633	325	18,2	3,3
	C 11	2300	1 256	728	373	20,9	3,8
	C 11	2600	1 420	823	422	23,6	4,3
C 11	3000	1 638	950	487	27,3	4,9	
C 21 $\phi_n = 761$ W/m $n = 1,2803$	C 21	400	304	178	92	5,6	1,3
	C 21	500	380	222	115	7,0	1,7
	C 21	600	457	267	138	8,4	2,0
	C 21	700	533	311	161	9,8	2,3
	C 21	800	609	356	184	11,2	2,6
	C 21	900	685	400	207	12,6	3,0
	C 21	1000	761	444	230	14,0	3,3
	C 21	1100	837	489	253	15,4	3,6
	C 21	1200	913	533	276	16,8	4,0
	C 21	1400	1 065	622	322	19,6	4,6
	C 21	1600	1 218	711	368	22,4	5,3
	C 21	1800	1 370	800	414	25,2	5,9
	C 21	2000	1 522	889	460	28,0	6,6
	C 21	2300	1 750	1 022	529	32,2	7,6
	C 21	2600	1 979	1 156	598	36,4	8,6
C 21	3000	2 283	1 333	690	42,0	9,9	
C 22 $\phi_n = 961$ W/m $n = 1,3094$	C 22	400	384	222	113	6,5	1,4
	C 22	500	480	277	141	8,2	1,7
	C 22	600	577	333	170	9,8	2,0
	C 22	700	673	388	198	11,4	2,4
	C 22	800	769	444	226	13,0	2,7
	C 22	900	865	499	254	14,7	3,1
	C 22	1000	961	554	283	16,3	3,4
	C 22	1100	1 057	610	311	17,9	3,7
	C 22	1200	1 153	665	339	19,6	4,1
	C 22	1400	1 345	776	396	22,8	4,8
	C 22	1600	1 538	887	452	26,1	5,4
	C 22	1800	1 730	998	509	29,3	6,1
	C 22	2000	1 922	1 109	565	32,6	6,8
	C 22	2300	2 210	1 275	650	37,5	7,8
	C 22	2600	2 499	1 442	735	42,4	8,8
C 22	3000	2 883	1 663	848	48,9	10,2	
C 33 $\phi_n = 1 347$ W/m $n = 1,3140$	C 33	400	539	310	158	9,8	2,0
	C 33	500	673	388	197	12,3	2,6
	C 33	600	808	465	237	14,7	3,1
	C 33	700	943	543	276	17,2	3,6
	C 33	800	1 078	621	316	19,6	4,1
	C 33	900	1 212	698	355	22,1	4,6
	C 33	1000	1 347	776	395	24,5	5,1
	C 33	1100	1 482	853	434	27,0	5,6
	C 33	1200	1 616	931	474	29,4	6,1
	C 33	1400	1 886	1 086	552	34,3	7,1
	C 33	1600	2 155	1 241	631	39,2	8,2
	C 33	1800	2 425	1 396	710	44,1	9,2
	C 33	2000	2 694	1 551	789	49,0	10,2
	C 33	2300	3 098	1 784	908	56,4	11,7
	C 33	2600	3 502	2 017	1 026	63,7	13,3
C 33	3000	4 041	2 327	1 184	73,5	15,3	

Kõrgus 400 mm	Tüüp	Pikkus mm	Võimsus W 75/65/20°C	Võimsus W 70/40/20°C	Võimsus W 45/35/20°C	Kaal kg	Veemaht l
C 11 $\phi_n = 711 \text{ W/m}$ $n = 1,3026$	C 11	400	284	165	84	4,9	0,9
	C 11	500	355	206	105	6,1	1,1
	C 11	600	427	247	126	7,4	1,3
	C 11	700	498	288	147	8,6	1,5
	C 11	800	569	329	168	9,8	1,7
	C 11	900	640	370	189	11,1	1,9
	C 11	1000	711	411	211	12,3	2,1
	C 11	1100	782	453	232	13,5	2,3
	C 11	1200	853	494	253	14,7	2,6
	C 11	1400	995	576	295	17,2	3,0
	C 11	1600	1 138	658	337	19,7	3,4
	C 11	1800	1 280	740	379	22,1	3,8
	C 11	2000	1 422	823	421	24,6	4,3
	C 11	2300	1 635	946	484	28,3	4,9
	C 11	2600	1 849	1 070	547	32,0	5,5
	C 11	3000	2 133	1 234	632	36,9	6,4
C 21 $\phi_n = 963 \text{ W/m}$ $n = 1,2940$	C 21	400	385	224	115	7,5	1,7
	C 21	500	481	280	144	9,4	2,2
	C 21	600	578	336	172	11,3	2,6
	C 21	700	674	391	201	13,1	3,1
	C 21	800	770	447	230	15,0	3,5
	C 21	900	867	503	259	16,9	3,9
	C 21	1000	963	559	287	18,8	4,4
	C 21	1100	1 059	615	316	20,6	4,8
	C 21	1200	1 156	671	345	22,5	5,2
	C 21	1400	1 348	783	402	26,3	6,1
	C 21	1600	1 541	895	460	30,0	7,0
	C 21	1800	1 733	1 007	517	33,8	7,9
	C 21	2000	1 926	1 118	575	37,5	8,7
	C 21	2300	2 215	1 286	661	43,2	10,1
	C 21	2600	2 504	1 454	747	48,8	11,4
	C 21	3000	2 889	1 678	862	56,3	13,1
C 22 $\phi_n = 1 221 \text{ W/m}$ $n = 1,3182$	C 22	400	488	281	143	8,8	1,8
	C 22	500	610	351	178	11,0	2,2
	C 22	600	733	421	214	13,2	2,7
	C 22	700	855	491	249	15,4	3,1
	C 22	800	977	561	285	17,6	3,6
	C 22	900	1 099	632	321	19,8	4,0
	C 22	1000	1 221	702	356	22,0	4,5
	C 22	1100	1 343	772	392	24,2	4,9
	C 22	1200	1 465	842	428	26,4	5,4
	C 22	1400	1 709	983	499	30,8	6,3
	C 22	1600	1 954	1 123	570	35,2	7,2
	C 22	1800	2 198	1 263	641	39,6	8,0
	C 22	2000	2 442	1 404	713	44,0	8,9
	C 22	2300	2 808	1 614	819	50,6	10,3
	C 22	2600	3 175	1 825	926	57,2	11,6
	C 22	3000	3 663	2 106	1 069	66,0	13,4
C 33 $\phi_n = 1 699 \text{ W/m}$ $n = 1,3255$	C 33	400	680	389	197	13,2	2,7
	C 33	500	849	487	246	16,5	3,3
	C 33	600	1 019	584	295	19,8	4,0
	C 33	700	1 189	682	345	23,1	4,7
	C 33	800	1 359	779	394	26,5	5,3
	C 33	900	1 529	876	443	29,8	6,0
	C 33	1000	1 699	974	492	33,1	6,7
	C 33	1100	1 869	1 071	542	36,4	7,3
	C 33	1200	2 039	1 168	591	39,7	8,0
	C 33	1400	2 379	1 363	689	46,3	9,3
	C 33	1600	2 718	1 558	788	52,9	10,7
	C 33	1800	3 058	1 752	886	59,5	12,0
	C 33	2000	3 398	1 947	985	66,1	13,3
	C 33	2300	3 908	2 239	1 133	76,1	15,3
	C 33	2600	4 417	2 531	1 280	86,0	17,3
	C 33	3000	5 097	2 921	1 477	99,2	20,0

Kõrgus 450 mm	Tüüp	Pikkus mm	Võimsus W 75/65/20°C	Võimsus W 70/40/20°C	Võimsus W 45/35/20°C	Kaal kg	Veemaht l
C 11 $\phi_n = 790 \text{ W/m}$ $n = 1,3048$	C 11	400	316	183	93	5,6	1,0
	C 11	500	395	228	117	7,0	1,2
	C 11	600	474	274	140	8,3	1,5
	C 11	700	553	320	163	9,7	1,7
	C 11	800	632	365	187	11,1	1,9
	C 11	900	711	411	210	12,5	2,2
	C 11	1000	790	457	233	13,9	2,4
	C 11	1100	869	502	257	15,3	2,7
	C 11	1200	948	548	280	16,7	2,9
	C 11	1400	1 106	639	327	19,5	3,4
	C 11	1600	1 264	731	373	22,2	3,9
	C 11	1800	1 422	822	420	25,0	4,4
	C 11	2000	1 580	913	467	27,8	4,8
	C 11	2300	1 817	1 050	537	32,0	5,6
	C 11	2600	2 054	1 187	607	36,1	6,3
C 11	3000	2 370	1 370	700	41,7	7,3	
C 21 $\phi_n = 1 060 \text{ W/m}$ $n = 1,3008$	C 21	400	424	246	126	8,5	2,0
	C 21	500	530	307	157	10,6	2,5
	C 21	600	636	368	189	12,7	2,9
	C 21	700	742	430	220	14,8	3,4
	C 21	800	848	491	252	16,9	3,9
	C 21	900	954	552	283	19,0	4,4
	C 21	1000	1 060	614	314	21,2	4,9
	C 21	1100	1 166	675	346	23,3	5,4
	C 21	1200	1 272	737	377	25,4	5,9
	C 21	1400	1 484	859	440	29,6	6,9
	C 21	1600	1 696	982	503	33,8	7,8
	C 21	1800	1 908	1 105	566	38,1	8,8
	C 21	2000	2 120	1 228	629	42,3	9,8
	C 21	2300	2 438	1 412	723	48,6	11,3
	C 21	2600	2 756	1 596	817	55,0	12,7
C 21	3000	3 180	1 841	943	63,5	14,7	
C 22 $\phi_n = 1 347 \text{ W/m}$ $n = 1,3226$	C 22	400	539	309	157	9,9	2,0
	C 22	500	673	386	196	12,4	2,5
	C 22	600	808	464	235	14,9	3,0
	C 22	700	943	541	274	17,4	3,5
	C 22	800	1 078	618	313	19,9	4,0
	C 22	900	1 212	696	352	22,4	4,5
	C 22	1000	1 347	773	391	24,9	5,0
	C 22	1100	1 482	850	431	27,3	5,5
	C 22	1200	1 616	927	470	29,8	6,0
	C 22	1400	1 886	1 082	548	34,8	7,0
	C 22	1600	2 155	1 237	626	39,8	8,0
	C 22	1800	2 425	1 391	705	44,7	9,0
	C 22	2000	2 694	1 546	783	49,7	10,0
	C 22	2300	3 098	1 778	900	57,2	11,5
	C 22	2600	3 502	2 009	1 018	64,6	13,0
C 22	3000	4 041	2 319	1 174	74,6	15,0	
C 33 $\phi_n = 1 869 \text{ W/m}$ $n = 1,3313$	C 33	400	748	427	215	14,9	3,0
	C 33	500	934	534	269	18,7	3,7
	C 33	600	1 121	641	323	22,4	4,5
	C 33	700	1 308	748	377	26,1	5,2
	C 33	800	1 495	855	431	29,9	6,0
	C 33	900	1 682	962	485	33,6	6,7
	C 33	1000	1 869	1 068	539	37,4	7,5
	C 33	1100	2 056	1 175	593	41,1	8,2
	C 33	1200	2 243	1 282	646	44,8	8,9
	C 33	1400	2 617	1 496	754	52,3	10,4
	C 33	1600	2 990	1 709	862	59,8	11,9
	C 33	1800	3 364	1 923	970	67,2	13,4
	C 33	2000	3 738	2 137	1 077	74,7	14,9
	C 33	2300	4 299	2 457	1 239	85,9	17,1
	C 33	2600	4 859	2 778	1 401	97,1	19,4
C 33	3000	5 607	3 205	1 616	112,1	22,4	

Kõrgus 500 mm	Tüüp	Pikkus mm	Võimsus W 75/65/20°C	Võimsus W 70/40/20°C	Võimsus W 45/35/20°C	Kaal kg	Veemaht l
C 11 $\phi_n = 868 \text{ W/m}$ $n = 1,3070$	C 11	400	347	201	102	6,2	1,1
	C 11	500	434	251	128	7,8	1,3
	C 11	600	521	301	154	9,3	1,6
	C 11	700	608	351	179	10,9	1,9
	C 11	800	694	401	205	12,4	2,1
	C 11	900	781	451	230	14,0	2,4
	C 11	1000	868	501	256	15,5	2,7
	C 11	1100	955	551	282	17,1	2,9
	C 11	1200	1 042	602	307	18,6	3,2
	C 11	1400	1 215	702	358	21,7	3,8
	C 11	1600	1 389	802	410	24,8	4,3
	C 11	1800	1 562	902	461	27,9	4,8
	C 11	2000	1 736	1 003	512	31,0	5,4
	C 11	2300	1 996	1 153	589	35,7	6,2
	C 11	2600	2 257	1 303	665	40,3	7,0
C 11	3000	2 604	1 504	768	46,5	8,0	
C 21 $\phi_n = 1 156 \text{ W/m}$ $n = 1,3076$	C 21	400	462	267	136	9,4	2,2
	C 21	500	578	334	170	11,8	2,7
	C 21	600	694	400	204	14,1	3,3
	C 21	700	809	467	238	16,5	3,8
	C 21	800	925	534	273	18,8	4,3
	C 21	900	1 040	601	307	21,2	4,9
	C 21	1000	1 156	667	341	23,5	5,4
	C 21	1100	1 272	734	375	25,9	6,0
	C 21	1200	1 387	801	409	28,2	6,5
	C 21	1400	1 618	934	477	32,9	7,6
	C 21	1600	1 850	1 068	545	37,6	8,7
	C 21	1800	2 081	1 201	613	42,4	9,8
	C 21	2000	2 312	1 335	681	47,1	10,9
	C 21	2300	2 659	1 535	784	54,1	12,5
	C 21	2600	3 006	1 735	886	61,2	14,1
C 21	3000	3 468	2 002	1 022	70,6	16,3	
C 22 $\phi_n = 1 470 \text{ W/m}$ $n = 1,3270$	C 22	400	588	337	170	11,1	2,2
	C 22	500	735	421	213	13,9	2,8
	C 22	600	882	505	255	16,6	3,3
	C 22	700	1 029	589	298	19,4	3,9
	C 22	800	1 176	673	340	22,2	4,4
	C 22	900	1 323	758	383	24,9	5,0
	C 22	1000	1 470	842	425	27,7	5,5
	C 22	1100	1 617	926	468	30,5	6,1
	C 22	1200	1 764	1 010	511	33,2	6,6
	C 22	1400	2 058	1 179	596	38,8	7,7
	C 22	1600	2 352	1 347	681	44,3	8,8
	C 22	1800	2 646	1 515	766	49,9	10,0
	C 22	2000	2 940	1 684	851	55,4	11,1
	C 22	2300	3 381	1 936	979	63,7	12,7
	C 22	2600	3 822	2 189	1 106	72,0	14,4
C 22	3000	4 410	2 526	1 276	83,1	16,6	
C 33 $\phi_n = 2 035 \text{ W/m}$ $n = 1,3371$	C 33	400	814	464	233	16,7	3,3
	C 33	500	1 017	580	292	20,8	4,1
	C 33	600	1 221	696	350	25,0	4,9
	C 33	700	1 424	812	408	29,1	5,8
	C 33	800	1 628	928	467	33,3	6,6
	C 33	900	1 831	1 044	525	37,5	7,4
	C 33	1000	2 035	1 160	583	41,6	8,2
	C 33	1100	2 238	1 277	642	45,8	9,1
	C 33	1200	2 442	1 393	700	50,0	9,9
	C 33	1400	2 849	1 625	817	58,3	11,5
	C 33	1600	3 256	1 857	933	66,6	13,2
	C 33	1800	3 663	2 089	1 050	74,9	14,8
	C 33	2000	4 070	2 321	1 167	83,3	16,5
	C 33	2300	4 680	2 669	1 342	95,7	18,9
	C 33	2600	5 291	3 017	1 517	108,2	21,4
C 33	3000	6 105	3 481	1 750	124,9	24,7	

Kõrgus 600 mm	Tüüp	Pikkus mm	Võimsus W 75/65/20°C	Võimsus W 70/40/20°C	Võimsus W 45/35/20°C	Kaal kg	Veemaht l
C 11 $\phi_n = 1\,018$ W/m $n = 1,3115$	C 11	400	407	235	120	7,5	1,3
	C 11	500	509	293	149	9,4	1,6
	C 11	600	611	352	179	11,2	1,9
	C 11	700	713	411	209	13,1	2,2
	C 11	800	814	469	239	15,0	2,6
	C 11	900	916	528	269	16,8	2,9
	C 11	1 000	1 018	587	299	18,7	3,2
	C 11	1 100	1 120	645	329	20,6	3,5
	C 11	1 200	1 222	704	359	22,4	3,8
	C 11	1 400	1 425	822	418	26,2	4,5
	C 11	1 600	1 629	939	478	29,9	5,1
	C 11	1 800	1 832	1 056	538	33,7	5,8
	C 11	2 000	2 036	1 174	598	37,4	6,4
	C 11	2 300	2 341	1 350	688	43,0	7,4
	C 11	2 600	2 647	1 526	777	48,6	8,3
C 11	3 000	3 054	1 760	897	56,1	9,6	
C 21 $\phi_n = 1\,340$ W/m $n = 1,3213$	C 21	400	536	308	156	10,4	2,6
	C 21	500	670	385	195	13,0	3,3
	C 21	600	804	462	234	15,6	3,9
	C 21	700	938	538	273	18,1	4,6
	C 21	800	1 072	615	312	20,7	5,2
	C 21	900	1 206	692	351	23,3	5,9
	C 21	1 000	1 340	769	390	25,9	6,5
	C 21	1 100	1 474	846	429	28,5	7,2
	C 21	1 200	1 608	923	468	31,1	7,8
	C 21	1 400	1 876	1 077	546	36,3	9,1
	C 21	1 600	2 144	1 231	624	41,5	10,4
	C 21	1 800	2 412	1 385	702	46,7	11,7
	C 21	2 000	2 680	1 538	780	51,8	13,0
	C 21	2 300	3 082	1 769	897	59,6	15,0
	C 21	2 600	3 484	2 000	1 014	67,4	16,9
C 21	3 000	4 020	2 308	1 170	77,8	19,5	
C 22 $\phi_n = 1\,709$ W/m $n = 1,3358$	C 22	400	684	390	196	13,4	2,6
	C 22	500	854	488	245	16,7	3,3
	C 22	600	1 025	585	294	20,0	4,0
	C 22	700	1 196	683	343	23,4	4,6
	C 22	800	1 367	780	392	26,7	5,3
	C 22	900	1 538	878	442	30,1	5,9
	C 22	1 000	1 709	975	491	33,4	6,6
	C 22	1 100	1 880	1 073	540	36,7	7,3
	C 22	1 200	2 051	1 170	589	40,1	7,9
	C 22	1 400	2 393	1 365	687	46,8	9,2
	C 22	1 600	2 734	1 560	785	53,4	10,6
	C 22	1 800	3 076	1 755	883	60,1	11,9
	C 22	2 000	3 418	1 950	981	66,8	13,2
	C 22	2 300	3 931	2 243	1 128	76,8	15,2
	C 22	2 600	4 443	2 535	1 275	86,8	17,2
C 22	3 000	5 127	2 925	1 472	100,2	19,8	
C 33 $\phi_n = 2\,356$ W/m $n = 1,3486$	C 33	400	942	535	267	20,1	3,9
	C 33	500	1 178	669	334	25,1	4,9
	C 33	600	1 414	802	401	30,1	5,9
	C 33	700	1 649	936	468	35,1	6,9
	C 33	800	1 885	1 070	535	40,2	7,8
	C 33	900	2 120	1 203	601	45,2	8,8
	C 33	1 000	2 356	1 337	668	50,2	9,8
	C 33	1 100	2 592	1 471	735	55,2	10,8
	C 33	1 200	2 827	1 604	802	60,2	11,8
	C 33	1 400	3 298	1 872	936	70,3	13,7
	C 33	1 600	3 770	2 139	1 069	80,3	15,7
	C 33	1 800	4 241	2 407	1 203	90,4	17,6
	C 33	2 000	4 712	2 674	1 336	100,4	19,6
	C 33	2 300	5 419	3 075	1 537	115,5	22,5
	C 33	2 600	6 126	3 476	1 737	130,5	25,5
C 33	3 000	7 068	4 011	2 005	150,6	29,4	

Kõrgus 900 mm	Tüüp	Pikkus mm	Võimsus W 75/65/20°C	Võimsus W 70/40/20°C	Võimsus W 45/35/20°C	Kaal kg	Veemaht l
C 11 $\phi_n = 1\,427\text{ W/m}$ $n = 1,3170$	C 11	400	571	328	167	11,3	1,8
	C 11	500	713	410	208	14,2	2,3
	C 11	600	856	492	250	17,0	2,7
	C 11	700	999	574	292	19,8	3,2
	C 11	800	1 142	657	333	22,6	3,6
	C 11	900	1 284	739	375	25,5	4,1
	C 11	1 000	1 427	821	417	28,3	4,5
	C 11	1 100	1 570	903	459	31,1	5,0
	C 11	1 200	1 712	985	500	34,0	5,4
	C 11	1 400	1 998	1 149	584	39,6	6,3
	C 11	1 600	2 283	1 313	667	45,3	7,2
	C 11	1 800	2 569	1 477	750	50,9	8,1
	C 11	2 000	2 854	1 641	834	56,6	9,0
	C 11	2 300	3 282	1 888	959	65,1	10,4
	C 11	2 600	3 710	2 134	1 084	73,6	11,7
	C 11	3 000	4 281	2 462	1 251	84,9	13,5
C 21 $\phi_n = 1\,861\text{ W/m}$ $n = 1,3390$	C 21	400	744	424	213	16,9	3,6
	C 21	500	930	530	266	21,2	4,5
	C 21	600	1 117	636	320	25,4	5,4
	C 21	700	1 303	742	373	29,6	6,3
	C 21	800	1 489	848	426	33,8	7,2
	C 21	900	1 675	954	479	38,1	8,1
	C 21	1 000	1 861	1 060	533	42,3	9,0
	C 21	1 100	2 047	1 166	586	46,5	9,9
	C 21	1 200	2 233	1 272	639	50,8	10,8
	C 21	1 400	2 605	1 485	746	59,2	12,6
	C 21	1 600	2 978	1 697	852	67,7	14,4
	C 21	1 800	3 350	1 909	959	76,1	16,2
	C 21	2 000	3 722	2 121	1 065	84,6	18,0
	C 21	2 300	4 280	2 439	1 225	97,3	20,7
	C 21	2 600	4 839	2 757	1 385	110,0	23,4
	C 21	3 000	5 583	3 181	1 598	126,9	27,0
C 22 $\phi_n = 2\,338\text{ W/m}$ $n = 1,3358$	C 22	400	955	540	269	20,3	3,6
	C 22	500	1 194	675	336	25,4	4,5
	C 22	600	1 433	811	404	30,4	5,4
	C 22	700	1 672	946	471	35,5	6,3
	C 22	800	1 910	1 081	538	40,6	7,2
	C 22	900	2 149	1 216	605	45,6	8,1
	C 22	1 000	2 388	1 351	673	50,7	9,0
	C 22	1 100	2 627	1 486	740	55,8	9,9
	C 22	1 200	2 866	1 621	807	60,8	10,8
	C 22	1 400	3 343	1 891	942	71,0	12,6
	C 22	1 600	3 821	2 162	1 076	81,1	14,4
	C 22	1 800	4 298	2 432	1 211	91,3	16,2
	C 22	2 000	4 776	2 702	1 345	101,4	18,0
	C 22	2 300	5 492	3 107	1 547	116,6	20,7
	C 22	2 600	6 209	3 513	1 749	131,8	23,4
	C 22	3 000	7 164	4 053	2 018	152,1	27,0
C 33 $\phi_n = 3\,260\text{ W/m}$ $n = 1,3600$	C 33	400	1 304	737	366	24,2	4,2
	C 33	500	1 630	921	457	30,3	5,3
	C 33	600	1 956	1 105	549	36,4	6,4
	C 33	700	2 282	1 289	640	42,4	7,4
	C 33	800	2 608	1 473	732	48,5	8,5
	C 33	900	2 934	1 657	823	54,5	9,5
	C 33	1 000	3 260	1 841	915	60,6	10,6
	C 33	1 100	3 586	2 025	1 006	66,7	11,7
	C 33	1 200	3 912	2 210	1 098	72,7	12,7
	C 33	1 400	4 564	2 578	1 281	84,8	14,8
	C 33	1 600	5 216	2 946	1 464	97,0	17,0
	C 33	1 800	5 868	3 314	1 647	109,1	19,1
	C 33	2 000	6 520	3 683	1 830	121,2	21,2
	C 33	2 300	7 498	4 235	2 104	139,4	24,4
	C 33	2 600	8 476	4 787	2 379	157,6	27,6
	C 33	3 000	9 780	5 524	2 745	181,8	31,8

PURMO Ventil Compact

Tehnilised andmed

Eurostandard
Vesipinnad
Pinnatöötlus

EN 442-1
Külmvaltsitud lehtteras, EN 10130
Viieetapiline töötlus:
• Aluseline pesu
• Fosfaatimine
• Kastmis-elektroforeeskruntimine
• Epoksüpulbervärvimine
• Kõvenemine temperatuuril 200°C

Pinnatöötlus ületab normi DIN 55900 nõuded
Valge, RAL 9016. Teised värvid, vaata lk. 91

Värvitoon
Töörõhk
Ühendused
Kvaliteedi standard
Kõrgused
Pikkused

Kuni 10 bar
6 x 1/2"
SFS-EN ISO 9001 ja ISO 14001
200, 300, 400, 500, 600 ja 900 mm
400–3 000 mm
Kõrgus 200: 600–3000 mm
CV 11, ühekordne, ühe konvektiivpinnaga
CV 21, kahekordne, ühe konvektiivpinnaga
CV 22, kahekordne, kahe konvektiivpinnaga
CV 33, kolmekordne, kolme konvektiivpinnaga
Kõrgus 200: CV/FCV21, CV/FCV22, CV/FCV33, CV/FCV44
FCV–sile paneel

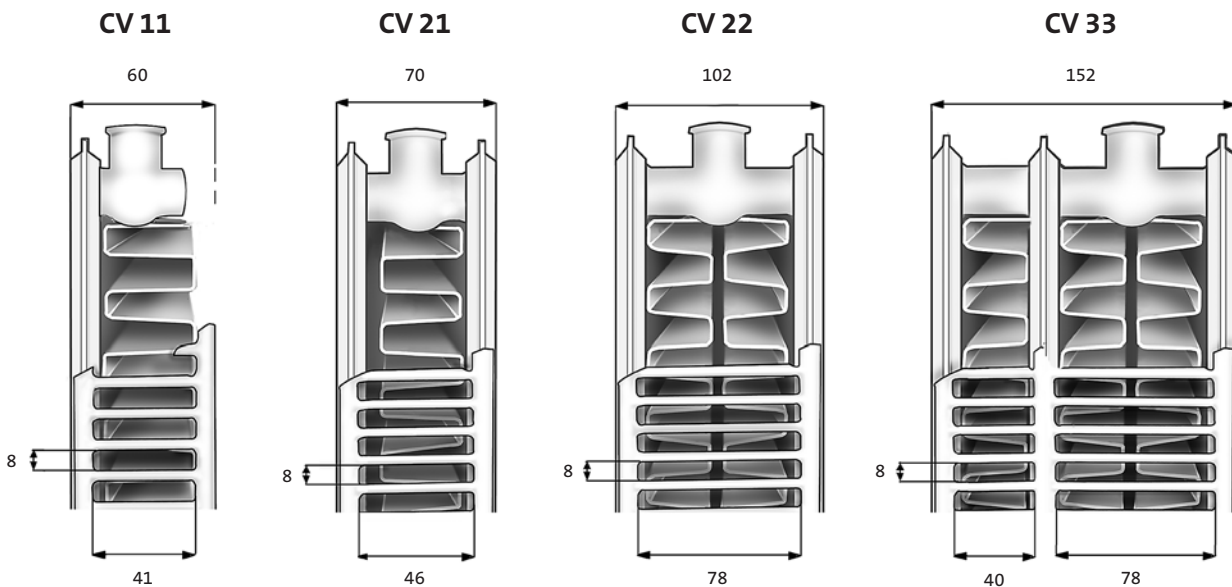
Tarvikud

Radiaatoripakend sisaldab 1/2" insatsventiili (M30)
ja kandureid: CV11- Quick (kiirkandurid),
CV21-33 Monclac seinakandureid.

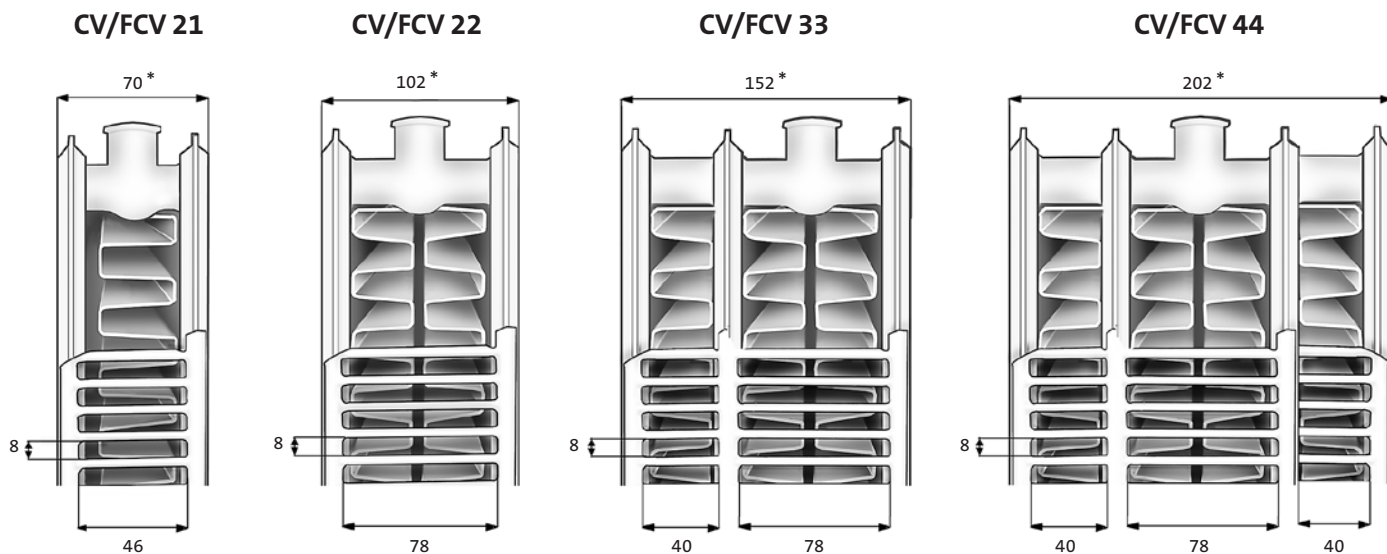


Purmo Ventil Compactil on integreeritud torustik, mis võimaldab lisaks külgehendusele ka altühendust.

Radiaatoritüübid



Radioatoritüübid – Kõrgus 200 mm



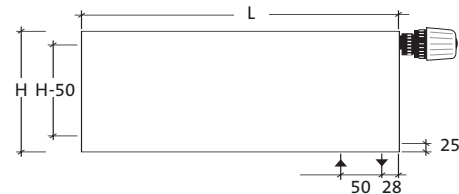
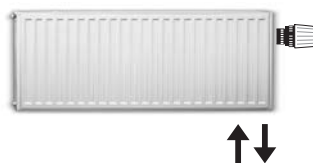
* FCV: Sile paneel +2 mm, sile paneel mõlemal küljel +4 mm.

Ühendused

Altühendus

Radioatoris on integreeritud toruühendus, mis võimaldab kasutada ka altühendust. Kõik ühendusotsad on ½" sisekeermega. Integreeritud insats-ventiile on kolme tüüpi: M30 (Eestis levinud), GD või GDF (vt. lk. 18).

Standardis on altühendus parempoolne. Tüübid 21, 22 ja 44 on pööratavad ning seetõttu ka vasakpoolse altühendusega. Soovitatakse kasutada sulgventiili. Vasakpoolse altühendusega 33-tüüpi on võimalik saada eritellimusel, mis tingib tavapärasest pikema tarneaja.



Külgühendus ühelt poolt

Külgühenduse puhul ei saa kasutada integreeritud ventiile ja reguleeriventiilid tuleb paigaldada peale- ning tagasivoolutorudele.



Diagonaalühendus

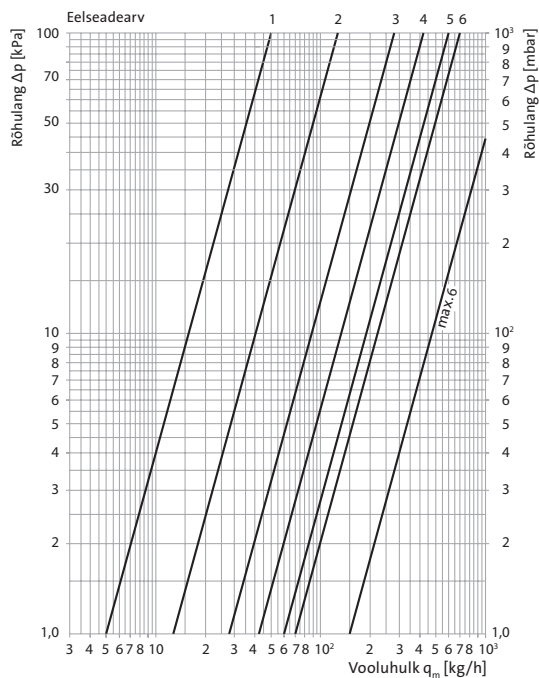
Külgühenduse puhul ei saa kasutada integreeritud ventiile ja reguleeriventiilid tuleb paigaldada peale- ning tagasivoolutorudele.



NB! Torud tuleb ühendada vastavalt joonistele. Teistsugused ühendused põhjustavad soojusväljastuse vähenemist.

Rõhulang ja eelseadearvud

PURMO M30



Hälve	2K						max.
Eelseadearv	1	2	3	4	5	6	6
kv-arv	0,05	0,13	0,27	0,42	0,60	0,70	1,50

1-torusüsteemis seadistatakse insatsile maksimaalne ava.

Insats-ventiilid



Sobib termostaatidele, kus on M30 x 1,5 keermega kinnitus: MMA, TA

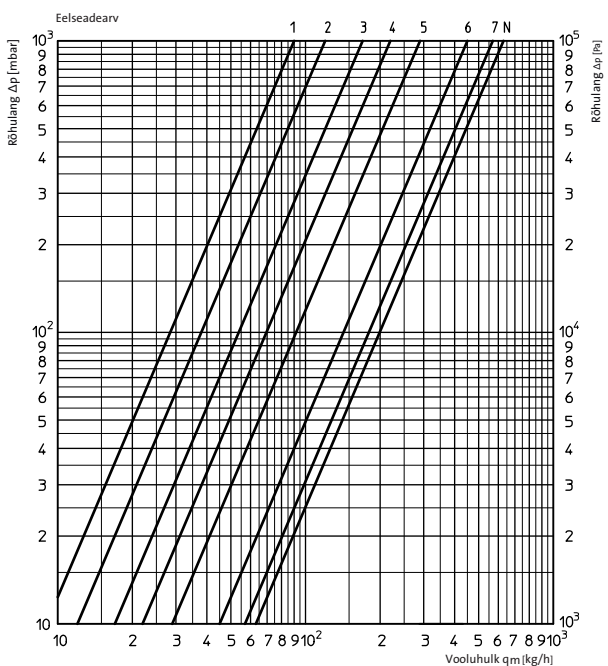


RD sobib termostaatidele Danfoss RA 2000. Roheline seadistusnupp



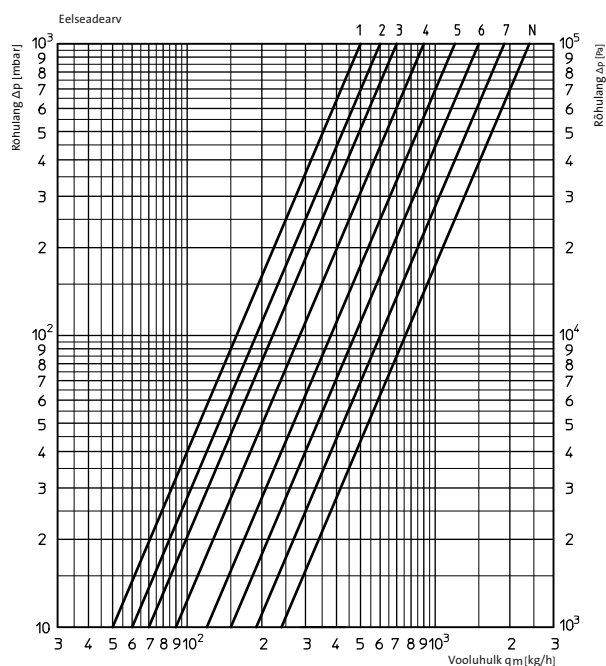
RDF sobib termostaatidele Danfoss RA 2000. Kollane seadistusnupp

PURMO RD



Eelseadearv	1	2	3	4	5	6	7	N
	0,09	0,12	0,17	0,22	0,29	0,45	0,57	0,63

PURMO RDF



Eelseadearv	1	2	3	4	5	6	7	N
	0,05	0,06	0,07	0,09	0,12	0,15	0,19	0,24

Soojusväljastuse arvutusvalemid – DIN 4703-3

Soojusväljastused (W / m)

$$\phi = \phi_n \times (\Delta T / \Delta T_n)^n$$

Kus

ϕ = võimsus, W/m

ϕ_n = nominaalvõimsus, W/m – EN 442

kui logaritmiline temperatuuride vahe on

$\Delta T_n = 49,83$ K

ΔT = logaritmiline temperatuuride vahe, K

ΔT_n = nominaalne logaritmiline temperatuuride vahe = 49,83 K

n = temperatuuri eksponent

$$\Delta T = \frac{t_m - t_p}{\ln((t_m - t_h) / (t_p - t_h))}$$

kus

t_m = pealevoolu temp., °C

t_p = tagasivoolu temp., °C

t_h = ruumi temp., °C

Võimsusi on võimalik arvutada ka Excel'i abil, mille programmid asuvad kodulehel www.purmo.ee

logaritmiline temperatuuride vahe:

näiteks $t_m/t_p/t_h$

75/65/20 = 49,83 K

70/40/20 = 32,74 K

Nominaalvõimsused ϕ_n ja temperatuuri eksponendid n on ära toodud soojusväljastustabelites.

Kõrgus 200 mm	Tüüp	Pikkus mm	Võimsus W 75/65/20°C	Võimsus W 70/40/20°C	Võimsus W 45/35/20°C	Kaal kg	Veemaht l
CV 21 $\phi_n = 549 \text{ W/m}$ $n = 1,3009$	CV 21	600	329	191	98	7,1	1,4
	CV 21	700	384	223	114	8,3	1,7
	CV 21	800	439	254	130	9,4	1,9
	CV 21	900	494	286	147	10,6	2,2
	CV 21	1000	549	318	163	11,8	2,4
	CV 21	1100	604	350	179	13,0	2,6
	CV 21	1200	659	381	195	14,2	2,9
	CV 21	1400	769	445	228	16,5	3,4
	CV 21	1600	878	509	260	18,9	3,8
	CV 21	1800	988	572	293	21,2	4,3
	CV 21	2000	1098	636	326	23,6	4,8
	CV 21	2300	1263	731	374	27,1	5,5
	CV 21	2600	1427	826	423	30,7	6,2
	CV 21	3000	1647	954	488	35,4	7,2
CV 22 $\phi_n = 689 \text{ W/m}$ $n = 1,3077$	CV 22	600	413	239	122	7,7	1,5
	CV 22	700	482	278	142	9,0	1,8
	CV 22	800	551	318	162	10,2	2,0
	CV 22	900	620	358	183	11,5	2,3
	CV 22	1000	689	398	203	12,8	2,5
	CV 22	1100	758	438	223	14,1	2,8
	CV 22	1200	827	477	244	15,4	3,0
	CV 22	1400	965	557	284	17,9	3,5
	CV 22	1600	1 102	636	325	20,5	4,0
	CV 22	1800	1 240	716	365	23,0	4,5
	CV 22	2000	1 378	796	406	25,6	5,0
	CV 22	2300	1 585	915	467	29,4	5,8
	CV 22	2600	1 791	1 034	528	33,3	6,5
	CV 22	3000	2 067	1 193	609	38,4	7,5
CV 33 $\phi_n = 950 \text{ W/m}$ $n = 1,3038$	CV 33	600	570	330	169	11,3	2,2
	CV 33	700	665	385	197	13,2	2,6
	CV 33	800	760	440	225	15,1	3,0
	CV 33	900	855	494	253	17,0	3,3
	CV 33	1000	950	549	281	18,9	3,7
	CV 33	1100	1 045	604	309	20,8	4,1
	CV 33	1200	1 140	659	337	22,7	4,4
	CV 33	1400	1 330	769	393	26,5	5,2
	CV 33	1600	1 520	879	450	30,2	5,9
	CV 33	1800	1 710	989	506	34,0	6,7
	CV 33	2000	1 900	1 099	562	37,8	7,4
	CV 33	2300	2 185	1 264	646	43,5	8,5
	CV 33	2600	2 470	1 428	731	49,1	9,6
	CV 33	3000	2 850	1 648	843	56,7	11,1
CV 44 $\phi_n = 1 253 \text{ W/m}$ $n = 1,2948$	CV 44	600	752	436	224	13,7	2,9
	CV 44	700	877	509	262	16,0	3,4
	CV 44	800	1 002	582	299	18,3	3,9
	CV 44	900	1 128	655	336	20,6	4,4
	CV 44	1000	1 253	727	374	22,9	4,9
	CV 44	1100	1 378	800	411	25,2	5,4
	CV 44	1200	1 504	873	448	27,5	5,9
	CV 44	1400	1 754	1 018	523	32,1	6,9
	CV 44	1600	2 005	1 164	598	36,6	7,8
	CV 44	1800	2 255	1 309	673	41,2	8,8
	CV 44	2000	2 506	1 455	747	45,8	9,8
	CV 44	2300	2 882	1 673	860	52,7	11,3
	CV 44	2600	3 258	1 891	972	59,5	12,7
	CV 44	3000	3 759	2 182	1 121	68,7	14,7

Kõrgus 200 mm	Tüüp Sile esipaneel	Pikkus mm	Võimsus W 75/65/20°C	Võimsus W 70/40/20°C	Võimsus W 45/35/20°C	Kaal kg	Veemaht l
FCV 21 $\phi_n = 549 \text{ W/m}$ $n = 1,3009$	FCV 21	600	324	188	96	7,1	1,4
	FCV 21	700	378	219	112	8,3	1,7
	FCV 21	800	432	250	128	9,4	1,9
	FCV 21	900	486	282	144	10,6	2,2
	FCV 21	1000	540	313	160	11,8	2,4
	FCV 21	1100	594	344	177	13,0	2,6
	FCV 21	1200	648	376	193	14,2	2,9
	FCV 21	1400	756	438	225	16,5	3,4
	FCV 21	1600	864	501	257	18,9	3,8
	FCV 21	1800	972	563	289	21,2	4,3
	FCV 21	2000	1080	626	321	23,6	4,8
	FCV 21	2300	1242	720	369	27,1	5,5
	FCV 21	2600	1404	814	417	30,7	6,2
FCV 21	3000	1620	939	481	35,4	7,2	
FCV 22 $\phi_n = 689 \text{ W/m}$ $n = 1,3077$	FCV 22	600	401	234	121	7,7	1,5
	FCV 22	700	468	273	141	9,0	1,8
	FCV 22	800	535	312	162	10,2	2,0
	FCV 22	900	602	352	182	11,5	2,3
	FCV 22	1000	669	391	202	12,8	2,5
	FCV 22	1100	736	430	222	14,1	2,8
	FCV 22	1200	803	469	242	15,4	3,0
	FCV 22	1400	937	547	283	17,9	3,5
	FCV 22	1600	1070	625	323	20,5	4,0
	FCV 22	1800	1204	703	364	23,0	4,5
	FCV 22	2000	1338	781	404	25,6	5,0
	FCV 22	2300	1539	898	465	29,4	5,8
	FCV 22	2600	1739	1015	525	33,3	6,5
FCV 22	3000	2007	1172	606	38,4	7,5	
FCV 33 $\phi_n = 950 \text{ W/m}$ $n = 1,3038$	FCV 33	600	574	333	172	11,3	2,2
	FCV 33	700	669	389	200	13,2	2,6
	FCV 33	800	765	445	229	15,1	3,0
	FCV 33	900	860	500	258	17,0	3,3
	FCV 33	1000	956	556	286	18,9	3,7
	FCV 33	1100	1052	611	315	20,8	4,1
	FCV 33	1200	1147	667	343	22,7	4,4
	FCV 33	1400	1338	778	401	26,5	5,2
	FCV 33	1600	1530	889	458	30,2	5,9
	FCV 33	1800	1721	1000	515	34,0	6,7
	FCV 33	2000	1912	1112	572	37,8	7,4
	FCV 33	2300	2199	1278	658	43,5	8,5
	FCV 33	2600	2486	1445	744	49,1	9,6
FCV 33	3000	2868	1667	858	56,7	11,1	
FCV 44 $\phi_n = 1253 \text{ W/m}$ $n = 1,2948$	FCV 44	600	745	434	224	13,7	2,9
	FCV 44	700	869	506	261	16,0	3,4
	FCV 44	800	994	578	298	18,3	3,9
	FCV 44	900	1118	651	335	20,6	4,4
	FCV 44	1000	1242	723	373	22,9	4,9
	FCV 44	1100	1366	795	410	25,2	5,4
	FCV 44	1200	1490	867	447	27,5	5,9
	FCV 44	1400	1739	1012	522	32,1	6,9
	FCV 44	1600	1987	1157	596	36,6	7,8
	FCV 44	1800	2236	1301	671	41,2	8,8
	FCV 44	2000	2484	1446	745	45,8	9,8
	FCV 44	2300	2857	1663	857	52,7	11,3
	FCV 44	2600	3229	1880	969	59,5	12,7
FCV 44	3000	3726	2169	1118	68,7	14,7	

• Plan Ventil Compact 200 mm sile paneel ühel küljel.

Soojusväljastused FCV radiaatoritele kõrgusega 200 mm, millel on mõlemal küljel sile paneel, on antud meie koduleheküljel www.purmo.ee.

Kõrgus 300 mm	Tüüp	Pikkus mm	Võimsus W 75/65/20°C	Võimsus W 70/40/20°C	Võimsus W 45/35/20°C	Kaal kg	Veemaht l
CV 11 $\phi_n = 546 \text{ W/m}$ $n = 1,2981$	CV 11	400	218	127	65	4,0	0,7
	CV 11	500	273	158	81	4,9	0,8
	CV 11	600	328	190	97	5,9	1,0
	CV 11	700	382	222	114	6,8	1,1
	CV 11	800	437	253	130	7,7	1,3
	CV 11	900	491	285	146	8,6	1,5
	CV 11	1000	546	317	162	9,5	1,6
	CV 11	1100	601	348	179	10,4	1,8
	CV 11	1200	655	380	195	11,3	2,0
	CV 11	1400	764	443	227	13,1	2,3
	CV 11	1600	874	506	260	14,9	2,6
	CV 11	1800	983	570	292	16,8	3,0
	CV 11	2000	1092	633	325	18,6	3,3
	CV 11	2300	1256	728	373	21,3	3,8
	CV 11	2600	1420	823	422	24,0	4,3
	CV 11	3000	1638	950	487	27,7	4,9
CV 21 $\phi_n = 761 \text{ W/m}$ $n = 1,2803$	CV 21	400	304	178	92	6,0	1,3
	CV 21	500	380	222	115	7,4	1,7
	CV 21	600	457	267	138	8,8	2,0
	CV 21	700	533	311	161	10,2	2,3
	CV 21	800	609	356	184	11,6	2,6
	CV 21	900	685	400	207	13,0	3,0
	CV 21	1000	761	444	230	14,4	3,3
	CV 21	1100	837	489	253	15,8	3,6
	CV 21	1200	913	533	276	17,2	4,0
	CV 21	1400	1065	622	322	20,0	4,6
	CV 21	1600	1218	711	368	22,8	5,3
	CV 21	1800	1370	800	414	25,6	5,9
	CV 21	2000	1522	889	460	28,4	6,6
	CV 21	2300	1750	1022	529	32,6	7,6
	CV 21	2600	1979	1156	598	36,8	8,6
	CV 21	3000	2283	1333	690	42,4	9,9
CV 22 $\phi_n = 961 \text{ W/m}$ $n = 1,3094$	CV 22	400	384	222	113	6,9	1,4
	CV 22	500	480	277	141	8,6	1,7
	CV 22	600	577	333	170	10,2	2,0
	CV 22	700	673	388	198	11,8	2,4
	CV 22	800	769	444	226	13,4	2,7
	CV 22	900	865	499	254	15,1	3,1
	CV 22	1000	961	554	283	16,7	3,4
	CV 22	1100	1057	610	311	18,3	3,7
	CV 22	1200	1153	665	339	20,0	4,1
	CV 22	1400	1345	776	396	23,2	4,8
	CV 22	1600	1538	887	452	26,5	5,4
	CV 22	1800	1730	998	509	29,7	6,1
	CV 22	2000	1922	1109	565	33,0	6,8
	CV 22	2300	2210	1275	650	37,9	7,8
	CV 22	2600	2499	1442	735	42,8	8,8
	CV 22	3000	2883	1663	848	49,3	10,2
CV 33 $\phi_n = 1347 \text{ W/m}$ $n = 1,3140$	CV 33	400	539	310	158	10,2	2,0
	CV 33	500	673	388	197	12,7	2,6
	CV 33	600	808	465	237	15,1	3,1
	CV 33	700	943	543	276	17,6	3,6
	CV 33	800	1078	621	316	20,0	4,1
	CV 33	900	1212	698	355	22,5	4,6
	CV 33	1000	1347	776	395	24,9	5,1
	CV 33	1100	1482	853	434	27,4	5,6
	CV 33	1200	1616	931	474	29,8	6,1
	CV 33	1400	1886	1086	552	34,7	7,1
	CV 33	1600	2155	1241	631	39,6	8,2
	CV 33	1800	2425	1396	710	44,5	9,2
	CV 33	2000	2694	1551	789	49,4	10,2
	CV 33	2300	3098	1784	908	56,8	11,7
	CV 33	2600	3502	2017	1026	64,1	13,3
	CV 33	3000	4041	2327	1184	73,9	15,3

Kõrgus 400 mm	Tüüp	Pikkus mm	Võimsus W 75/65/20°C	Võimsus W 70/40/20°C	Võimsus W 45/35/20°C	Kaal kg	Veemaht l
CV 11 $\phi_n = 711 \text{ W/m}$ $n = 1,3026$	CV 11	400	284	165	84	5,3	0,9
	CV 11	500	355	206	105	6,5	1,1
	CV 11	600	427	247	126	7,8	1,3
	CV 11	700	498	288	147	9,0	1,5
	CV 11	800	569	329	168	10,2	1,7
	CV 11	900	640	370	189	11,5	1,9
	CV 11	1000	711	411	211	12,7	2,1
	CV 11	1100	782	453	232	13,9	2,3
	CV 11	1200	853	494	253	15,1	2,6
	CV 11	1400	995	576	295	17,6	3,0
	CV 11	1600	1138	658	337	20,1	3,4
	CV 11	1800	1280	740	379	22,5	3,8
	CV 11	2000	1422	823	421	25,0	4,3
	CV 11	2300	1635	946	484	28,7	4,9
	CV 11	2600	1849	1070	547	32,4	5,5
	CV 11	3000	2133	1234	632	37,3	6,4
CV 21 $\phi_n = 963 \text{ W/m}$ $n = 1,2940$	CV 21	400	385	224	115	7,9	1,7
	CV 21	500	481	280	144	9,8	2,2
	CV 21	600	578	336	172	11,7	2,6
	CV 21	700	674	391	201	13,5	3,1
	CV 21	800	770	447	230	15,4	3,5
	CV 21	900	867	503	259	17,3	3,9
	CV 21	1000	963	559	287	19,2	4,4
	CV 21	1100	1059	615	316	21,0	4,8
	CV 21	1200	1156	671	345	22,9	5,2
	CV 21	1400	1348	783	402	26,7	6,1
	CV 21	1600	1541	895	460	30,4	7,0
	CV 21	1800	1733	1007	517	34,2	7,9
	CV 21	2000	1926	1118	575	37,9	8,7
	CV 21	2300	2215	1286	661	43,6	10,1
	CV 21	2600	2504	1454	747	49,2	11,4
	CV 21	3000	2889	1678	862	56,7	13,1
CV 22 $\phi_n = 1221 \text{ W/m}$ $n = 1,3182$	CV 22	400	488	281	143	9,2	1,8
	CV 22	500	610	351	178	11,4	2,2
	CV 22	600	733	421	214	13,6	2,7
	CV 22	700	855	491	249	15,8	3,1
	CV 22	800	977	561	285	18,0	3,6
	CV 22	900	1099	632	321	20,2	4,0
	CV 22	1000	1221	702	356	22,4	4,5
	CV 22	1100	1343	772	392	24,6	4,9
	CV 22	1200	1465	842	428	26,8	5,4
	CV 22	1400	1709	983	499	31,2	6,3
	CV 22	1600	1954	1123	570	35,6	7,2
	CV 22	1800	2198	1263	641	40,0	8,0
	CV 22	2000	2442	1404	713	44,4	8,9
	CV 22	2300	2808	1614	819	51,0	10,3
	CV 22	2600	3175	1825	926	57,6	11,6
	CV 22	3000	3663	2106	1069	66,4	13,4
CV 33 $\phi_n = 1699 \text{ W/m}$ $n = 1,3255$	CV 33	400	680	389	197	13,6	2,7
	CV 33	500	849	487	246	16,9	3,3
	CV 33	600	1019	584	295	20,2	4,0
	CV 33	700	1189	682	345	23,5	4,7
	CV 33	800	1359	779	394	26,9	5,3
	CV 33	900	1529	876	443	30,2	6,0
	CV 33	1000	1699	974	492	33,5	6,7
	CV 33	1100	1869	1071	542	36,8	7,3
	CV 33	1200	2039	1168	591	40,1	8,0
	CV 33	1400	2379	1363	689	46,7	9,3
	CV 33	1600	2718	1558	788	53,3	10,7
	CV 33	1800	3058	1752	886	59,9	12,0
	CV 33	2000	3398	1947	985	66,5	13,3
	CV 33	2300	3908	2239	1133	76,5	15,3
	CV 33	2600	4417	2531	1280	86,4	17,3
	CV 33	3000	5097	2921	1477	99,6	20,0

Kõrgus 500 mm	Tüüp	Pikkus mm	Võimsus W 75/65/20°C	Võimsus W 70/40/20°C	Võimsus W 45/35/20°C	Kaal kg	Veemaht l
CV 11 $\phi_n = 868 \text{ W/m}$ $n = 1,3070$	CV 11	400	347	201	102	6,6	1,1
	CV 11	500	434	251	128	8,2	1,3
	CV 11	600	521	301	154	9,7	1,6
	CV 11	700	608	351	179	11,3	1,9
	CV 11	800	694	401	205	12,8	2,1
	CV 11	900	781	451	230	14,4	2,4
	CV 11	1000	868	501	256	15,9	2,7
	CV 11	1100	955	551	282	17,5	2,9
	CV 11	1200	1042	602	307	19,0	3,2
	CV 11	1400	1215	702	358	22,1	3,8
	CV 11	1600	1389	802	410	25,2	4,3
	CV 11	1800	1562	902	461	28,3	4,8
	CV 11	2000	1736	1003	512	31,4	5,4
	CV 11	2300	1996	1153	589	36,1	6,2
	CV 11	2600	2257	1303	665	40,7	7,0
	CV 11	3000	2604	1504	768	46,9	8,0
CV 21 $\phi_n = 1156 \text{ W/m}$ $n = 1,3076$	CV 21	400	462	267	136	9,8	2,2
	CV 21	500	578	334	170	12,2	2,7
	CV 21	600	694	400	204	14,5	3,3
	CV 21	700	809	467	238	16,9	3,8
	CV 21	800	925	534	273	19,2	4,3
	CV 21	900	1040	601	307	21,6	4,9
	CV 21	1000	1156	667	341	23,9	5,4
	CV 21	1100	1272	734	375	26,3	6,0
	CV 21	1200	1387	801	409	28,6	6,5
	CV 21	1400	1618	934	477	33,3	7,6
	CV 21	1600	1850	1068	545	38,0	8,7
	CV 21	1800	2081	1201	613	42,8	9,8
	CV 21	2000	2312	1335	681	47,5	10,9
	CV 21	2300	2659	1535	784	54,5	12,5
	CV 21	2600	3006	1735	886	61,6	14,1
	CV 21	3000	3468	2002	1022	71,0	16,3
CV 22 $\phi_n = 1470 \text{ W/m}$ $n = 1,3270$	CV 22	400	588	337	170	11,5	2,2
	CV 22	500	735	421	213	14,3	2,8
	CV 22	600	882	505	255	17,0	3,3
	CV 22	700	1029	589	298	19,8	3,9
	CV 22	800	1176	673	340	22,6	4,4
	CV 22	900	1323	758	383	25,3	5,0
	CV 22	1000	1470	842	425	28,1	5,5
	CV 22	1100	1617	926	468	30,9	6,1
	CV 22	1200	1764	1010	511	33,6	6,6
	CV 22	1400	2058	1179	596	39,2	7,7
	CV 22	1600	2352	1347	681	44,7	8,8
	CV 22	1800	2646	1515	766	50,3	10,0
	CV 22	2000	2940	1684	851	55,8	11,1
	CV 22	2300	3381	1936	979	64,1	12,7
	CV 22	2600	3822	2189	1106	72,4	14,4
	CV 22	3000	4410	2526	1276	83,5	16,6
CV 33 $\phi_n = 2035 \text{ W/m}$ $n = 1,3371$	CV 33	400	814	464	233	17,1	3,3
	CV 33	500	1017	580	292	21,2	4,1
	CV 33	600	1221	696	350	25,4	4,9
	CV 33	700	1424	812	408	29,5	5,8
	CV 33	800	1628	928	467	33,7	6,6
	CV 33	900	1831	1044	525	37,9	7,4
	CV 33	1000	2035	1160	583	42,0	8,2
	CV 33	1100	2238	1277	642	46,2	9,1
	CV 33	1200	2442	1393	700	50,4	9,9
	CV 33	1400	2849	1625	817	58,7	11,5
	CV 33	1600	3256	1857	933	67,0	13,2
	CV 33	1800	3663	2089	1050	75,3	14,8
	CV 33	2000	4070	2321	1167	83,7	16,5
	CV 33	2300	4680	2669	1342	96,1	18,9
	CV 33	2600	5291	3017	1517	108,6	21,4
	CV 33	3000	6105	3481	1750	125,3	24,7

Kõrgus 600 mm	Tüüp	Pikkus mm	Võimsus W 75/65/20°C	Võimsus W 70/40/20°C	Võimsus W 45/35/20°C	Kaal kg	Veemaht l
CV 11 $\phi_n = 1\,018\text{ W/m}$ $n = 1,3115$	CV 11	400	407	235	120	7,9	1,3
	CV 11	500	509	293	149	9,8	1,6
	CV 11	600	611	352	179	11,6	1,9
	CV 11	700	713	411	209	13,5	2,2
	CV 11	800	814	469	239	15,4	2,6
	CV 11	900	916	528	269	17,2	2,9
	CV 11	1000	1018	587	299	19,1	3,2
	CV 11	1100	1120	645	329	21,0	3,5
	CV 11	1200	1222	704	359	22,8	3,8
	CV 11	1400	1425	822	418	26,6	4,5
	CV 11	1600	1629	939	478	30,3	5,1
	CV 11	1800	1832	1056	538	34,1	5,8
	CV 11	2000	2036	1174	598	37,8	6,4
	CV 11	2300	2341	1350	688	43,4	7,4
	CV 11	2600	2647	1526	777	49,0	8,3
		CV 11	3000	3054	1760	897	56,5
CV 21 $\phi_n = 1\,340\text{ W/m}$ $n = 1,3213$	CV 21	400	536	308	156	10,8	2,6
	CV 21	500	670	385	195	13,4	3,3
	CV 21	600	804	462	234	16,0	3,9
	CV 21	700	938	538	273	18,5	4,6
	CV 21	800	1072	615	312	21,1	5,2
	CV 21	900	1206	692	351	23,7	5,9
	CV 21	1000	1340	769	390	26,3	6,5
	CV 21	1100	1474	846	429	28,9	7,2
	CV 21	1200	1608	923	468	31,5	7,8
	CV 21	1400	1876	1077	546	36,7	9,1
	CV 21	1600	2144	1231	624	41,9	10,4
	CV 21	1800	2412	1385	702	47,1	11,7
	CV 21	2000	2680	1538	780	52,2	13,0
	CV 21	2300	3082	1769	897	60,0	15,0
	CV 21	2600	3484	2000	1014	67,8	16,9
		CV 21	3000	4020	2308	1170	78,2
CV 22 $\phi_n = 1\,709\text{ W/m}$ $n = 1,3358$	CV 22	400	684	390	196	13,8	2,6
	CV 22	500	854	488	245	17,1	3,3
	CV 22	600	1025	585	294	20,4	4,0
	CV 22	700	1196	683	343	23,8	4,6
	CV 22	800	1367	780	392	27,1	5,3
	CV 22	900	1538	878	442	30,5	5,9
	CV 22	1000	1709	975	491	33,8	6,6
	CV 22	1100	1880	1073	540	37,1	7,3
	CV 22	1200	2051	1170	589	40,5	7,9
	CV 22	1400	2393	1365	687	47,2	9,2
	CV 22	1600	2734	1560	785	53,8	10,6
	CV 22	1800	3076	1755	883	60,5	11,9
	CV 22	2000	3418	1950	981	67,2	13,2
	CV 22	2300	3931	2243	1128	77,2	15,2
	CV 22	2600	4443	2535	1275	87,2	17,2
		CV 22	3000	5127	2925	1472	100,6
CV 33 $\phi_n = 2\,356\text{ W/m}$ $n = 1,3486$	CV 33	400	942	535	267	20,5	3,9
	CV 33	500	1178	669	334	25,5	4,9
	CV 33	600	1414	802	401	30,5	5,9
	CV 33	700	1649	936	468	35,5	6,9
	CV 33	800	1885	1070	535	40,6	7,8
	CV 33	900	2120	1203	601	45,6	8,8
	CV 33	1000	2356	1337	668	50,6	9,8
	CV 33	1100	2592	1471	735	55,6	10,8
	CV 33	1200	2827	1604	802	60,6	11,8
	CV 33	1400	3298	1872	936	70,7	13,7
	CV 33	1600	3770	2139	1069	80,7	15,7
	CV 33	1800	4241	2407	1203	90,8	17,6
	CV 33	2000	4712	2674	1336	100,8	19,6
	CV 33	2300	5419	3075	1537	115,9	22,5
	CV 33	2600	6126	3476	1737	130,9	25,5
		CV 33	3000	7068	4011	2005	151,0

Kõrgus 900 mm	Tüüp	Pikkus mm	Võimsus W 75/65/20°C	Võimsus W 70/40/20°C	Võimsus W 45/35/20°C	Kaal kg	Veemaht l
CV 11 $\phi_n = 1\,427\text{ W/m}$ $n = 1,3170$	CV 11	400	571	328	167	11,3	1,8
	CV 11	500	713	410	208	14,2	2,3
	CV 11	600	856	492	250	17,0	2,7
	CV 11	700	999	574	292	19,8	3,2
	CV 11	800	1 142	657	333	22,6	3,6
	CV 11	900	1 284	739	375	25,5	4,1
	CV 11	1 000	1 427	821	417	28,3	4,5
	CV 11	1 100	1 570	903	459	31,1	5,0
	CV 11	1 200	1 712	985	500	34,0	5,4
	CV 11	1 400	1 998	1 149	584	39,6	6,3
	CV 11	1 600	2 283	1 313	667	45,3	7,2
	CV 11	1 800	2 569	1 477	750	50,9	8,1
	CV 11	2 000	2 854	1 641	834	56,6	9,0
	CV 11	2 300	3 282	1 888	959	65,1	10,4
	CV 11	2 600	3 710	2 134	1 084	73,6	11,7
	CV 11	3 000	4 281	2 462	1 251	84,9	13,5
CV 21 $\phi_n = 1\,861\text{ W/m}$ $n = 1,3390$	CV 21	400	744	424	213	16,9	3,6
	CV 21	500	930	530	266	21,2	4,5
	CV 21	600	1 117	636	320	25,4	5,4
	CV 21	700	1 303	742	373	29,6	6,3
	CV 21	800	1 489	848	426	33,8	7,2
	CV 21	900	1 675	954	479	38,1	8,1
	CV 21	1 000	1 861	1 060	533	42,3	9,0
	CV 21	1 100	2 047	1 166	586	46,5	9,9
	CV 21	1 200	2 233	1 272	639	50,8	10,8
	CV 21	1 400	2 605	1 485	746	59,2	12,6
	CV 21	1 600	2 978	1 697	852	67,7	14,4
	CV 21	1 800	3 350	1 909	959	76,1	16,2
	CV 21	2 000	3 722	2 121	1 065	84,6	18,0
	CV 21	2 300	4 280	2 439	1 225	97,3	20,7
	CV 21	2 600	4 839	2 757	1 385	110,0	23,4
	CV 21	3 000	5 583	3 181	1 598	126,9	27,0
CV 22 $\phi_n = 2\,338\text{ W/m}$ $n = 1,3358$	CV 22	400	955	540	269	20,3	3,6
	CV 22	500	1 194	675	336	25,4	4,5
	CV 22	600	1 433	811	404	30,4	5,4
	CV 22	700	1 672	946	471	35,5	6,3
	CV 22	800	1 910	1 081	538	40,6	7,2
	CV 22	900	2 149	1 216	605	45,6	8,1
	CV 22	1 000	2 388	1 351	673	50,7	9,0
	CV 22	1 100	2 627	1 486	740	55,8	9,9
	CV 22	1 200	2 866	1 621	807	60,8	10,8
	CV 22	1 400	3 343	1 891	942	71,0	12,6
	CV 22	1 600	3 821	2 162	1 076	81,1	14,4
	CV 22	1 800	4 298	2 432	1 211	91,3	16,2
	CV 22	2 000	4 776	2 702	1 345	101,4	18,0
	CV 22	2 300	5 492	3 107	1 547	116,6	20,7
	CV 22	2 600	6 209	3 513	1 749	131,8	23,4
	CV 22	3 000	7 164	4 053	2 018	152,1	27,0
CV 33 $\phi_n = 3\,260\text{ W/m}$ $n = 1,3600$	CV 33	400	1 304	737	366	24,2	4,2
	CV 33	500	1 630	921	457	30,3	5,3
	CV 33	600	1 956	1 105	549	36,4	6,4
	CV 33	700	2 282	1 289	640	42,4	7,4
	CV 33	800	2 608	1 473	732	48,5	8,5
	CV 33	900	2 934	1 657	823	54,5	9,5
	CV 33	1 000	3 260	1 841	915	60,6	10,6
	CV 33	1 100	3 586	2 025	1 006	66,7	11,7
	CV 33	1 200	3 912	2 210	1 098	72,7	12,7
	CV 33	1 400	4 564	2 578	1 281	84,8	14,8
	CV 33	1 600	5 216	2 946	1 464	97,0	17,0
	CV 33	1 800	5 868	3 314	1 647	109,1	19,1
	CV 33	2 000	6 520	3 683	1 830	121,2	21,2
	CV 33	2 300	7 498	4 235	2 104	139,4	24,4
	CV 33	2 600	8 476	4 787	2 379	157,6	27,6
	CV 33	3 000	9 780	5 524	2 745	181,8	31,8

PURMO Hygiene & Ventil Hygiene

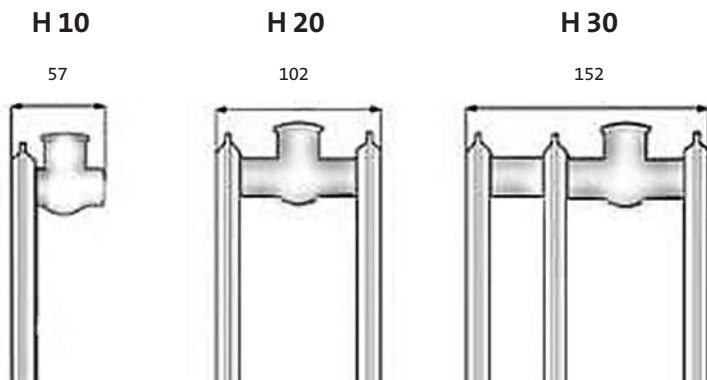
Tehnilised andmed

Eurostandard	EN 442-1
Vesipinnad	Külmvaltsitud lehtteras, EN 10130
Pinnatöötlus	Viieetapiline töötlus: <ul style="list-style-type: none"> • Aluseline pesu • Fosfaatimine • Kastmis-elektroforeeskruntimine • Epoksüpulbervärvimine • Kõvenemine temperatuuril 200°C
Värvitoon	Pinnatöötlus ületab normi DIN 55900 nõuded
Töö rõhk	Valge, RAL 9016. Teised värvid, vaata lk. 91
Ühendused	Kuni 10 bar
Kvaliteedi standard	Hygiene: sisekeere 4 x 1/2" ISO 228
Kõrgused	Ventil Hygiene: sisekeere 6 x 1/2" ISO 228
Pikkused	SFS-EN ISO 9001 ja ISO 14001
Tüübid	300, 400, 500 ja 600 mm
	400–3 000 mm
	H10, ühe plaadiga
	H20, kahe plaadiga
	H30, kolme plaadiga



PURMO Hygiene on ilma konvektiivpinnata, pealis- ja küljeplekkideta. Kõik PURMO radiaatorid on mõeldud suletud veekesküttesüsteemidesse. Purmo Ventil Hygiene radiaatoril on integreeritud insatsventiil.

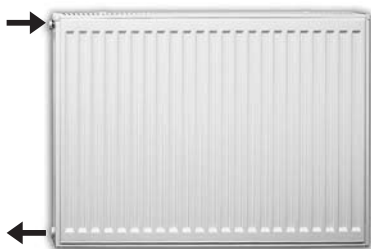
Radiaatoritüübid



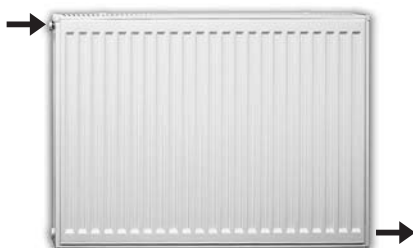
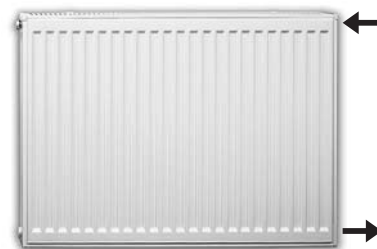
Ühendused – PURMO Hygiene

NB!

Torud tuleb ühendada vastavalt joonistele.
Teistsugused ühendused põhjustavad
soojusväljastuse vähenemist.



Külgühendus ühelt poolelt

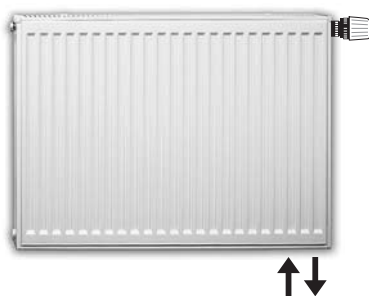


Diagonaalühendus



Ühendused – PURMO Ventil Hygiene

Sellel radiaatoril on integreeritud insats-ventiil, mis annab võimaluse radiaatori alt-ühenduseks. Võimalik on ühendada ka küljelt.



Kõrgus 300 mm		Tüüp	Pikkus mm	Võimsus W 75/65/20°C	Võimsus W 70/40/20°C	Võimsus W 45/35/20°C	Kaal kg	Veemaht l
H/HV 10 $\phi_n = 348 \text{ W/m}$ $n = 1,3425$		H/HV10	400	139	79	40	2,4	0,7
		H/HV10	500	174	99	50	2,9	0,8
		H/HV10	600	209	119	60	3,5	1,0
		H/HV10	700	244	139	69	4,1	1,2
		H/HV10	800	278	158	79	4,7	1,4
		H/HV10	900	313	178	89	5,3	1,5
		H/HV10	1000	348	198	99	5,9	1,7
		H/HV10	1100	383	218	109	6,5	1,9
		H/HV10	1200	418	238	119	7,1	2,0
		H/HV10	1400	487	277	139	8,2	2,4
		H/HV10	1600	557	317	159	9,4	2,7
		H/HV10	1800	626	356	179	10,6	3,0
		H/HV10	2000	696	396	199	11,8	3,4
	H/HV 20 $\phi_n = 630 \text{ W/m}$ $n = 1,2815$		H/HV20	400	252	147	76	4,7
		H/HV20	500	315	184	95	5,9	1,8
		H/HV20	600	378	221	114	7,1	2,1
		H/HV20	700	441	257	133	8,3	2,5
		H/HV20	800	504	294	152	9,4	2,8
		H/HV20	900	567	331	171	10,6	3,2
		H/HV20	1000	630	368	190	11,8	3,5
		H/HV20	1100	693	405	209	13,0	3,9
		H/HV20	1200	756	441	228	14,2	4,2
		H/HV20	1400	882	515	266	16,5	4,9
		H/HV20	1600	1008	588	304	18,9	5,6
		H/HV20	1800	1134	662	342	21,2	6,3
		H/HV20	2000	1260	736	380	23,6	7,0
H/HV 30 $\phi_n = 874 \text{ W/m}$ $n = 1,2957$			H/HV30	400	350	203	104	7,0
		H/HV30	500	437	254	130	8,8	2,6
		H/HV30	600	524	304	156	10,6	3,1
		H/HV30	700	612	355	182	12,3	3,6
		H/HV30	800	699	406	208	14,1	4,1
		H/HV30	900	787	456	234	15,8	4,6
		H/HV30	1000	874	507	260	17,6	5,1
		H/HV30	1100	961	558	286	19,4	5,6
		H/HV30	1200	1049	609	313	21,1	6,1
		H/HV30	1400	1224	710	365	24,6	7,1
		H/HV30	1600	1398	811	417	28,2	8,2
		H/HV30	1800	1573	913	469	31,7	9,2
		H/HV30	2000	1748	1014	521	35,2	10,2
	Kõrgus 400 mm		Tüüp	Pikkus mm	Võimsus W 75/65/20°C	Võimsus W 70/40/20°C	Võimsus W 45/35/20°C	Kaal kg
H/HV 10 $\phi_n = 449 \text{ W/m}$ $n = 1,3255$		H/HV10	400	180	103	52	3,1	0,9
		H/HV10	500	224	129	65	3,9	1,1
		H/HV10	600	269	154	78	4,7	1,3
		H/HV10	700	314	180	91	5,5	1,5
		H/HV10	800	359	206	104	6,3	1,8
		H/HV10	900	404	232	117	7,0	2,0
		H/HV10	1000	449	257	130	7,8	2,2
		H/HV10	1100	494	283	143	8,6	2,4
		H/HV10	1200	539	309	156	9,4	2,6
		H/HV10	1400	629	360	182	10,9	3,1
		H/HV10	1600	718	412	208	12,5	3,5
		H/HV10	1800	808	463	234	14,1	3,9
		H/HV10	2000	898	515	260	15,6	4,4
	H/HV 20 $\phi_n = 787 \text{ W/m}$ $n = 1,2835$		H/HV20	400	315	184	95	6,3
		H/HV20	500	393	230	119	7,8	2,2
		H/HV20	600	472	275	142	9,4	2,7
		H/HV20	700	551	321	166	11,0	3,1
		H/HV20	800	630	367	190	12,5	3,5
		H/HV20	900	708	413	213	14,1	4,0
		H/HV20	1000	787	459	237	15,7	4,4
		H/HV20	1100	866	505	261	17,2	4,9
		H/HV20	1200	944	551	285	18,8	5,3
		H/HV20	1400	1102	643	332	21,9	6,2
		H/HV20	1600	1259	734	380	25,1	7,1
		H/HV20	1800	1417	826	427	28,2	8,0
		H/HV20	2000	1574	918	474	31,3	8,9
H/HV 30 $\phi_n = 1098 \text{ W/m}$ $n = 1,3004$			H/HV30	400	439	254	130	9,4
		H/HV30	500	549	318	163	11,7	3,3
		H/HV30	600	659	382	195	14,0	3,9
		H/HV30	700	769	445	228	16,4	4,6
		H/HV30	800	878	509	261	18,7	5,2
		H/HV30	900	988	572	293	21,1	5,9
		H/HV30	1000	1098	636	326	23,4	6,5
		H/HV30	1100	1208	699	358	25,7	7,2
		H/HV30	1200	1318	763	391	28,1	7,8
		H/HV30	1400	1537	890	456	32,8	9,1
		H/HV30	1600	1757	1017	521	37,4	10,4
		H/HV30	1800	1976	1145	586	42,1	11,8
		H/HV30	2000	2196	1272	652	46,8	13,1

Kõrgus 500 mm	Tüüp	Pikkus mm	Võimsus W 75/65/20°C	Võimsus W 70/40/20°C	Võimsus W 45/35/20°C	Kaal kg	Veemaht l
H/HV 10 $\phi_n = 546 \text{ W/m}$ $n = 1,3086$	H/HV10	400	218	126	64	3,9	1,1
	H/HV10	500	273	158	80	4,9	1,4
	H/HV10	600	328	189	96	5,9	1,6
	H/HV10	700	382	221	113	6,8	1,9
	H/HV10	800	437	252	129	7,8	2,2
	H/HV10	900	491	284	145	8,8	2,4
	H/HV10	1000	546	315	161	9,8	2,7
	H/HV10	1100	601	347	177	10,7	3,0
	H/HV10	1200	655	378	193	11,7	3,2
	H/HV10	1400	764	441	225	13,7	3,8
	H/HV10	1600	874	504	257	15,6	4,3
	H/HV10	1800	983	567	289	17,6	4,9
	H/HV10	2000	1092	630	322	19,5	5,4
	H/HV 20 $\phi_n = 938 \text{ W/m}$ $n = 1,2856$	H/HV20	400	375	219	113	7,8
H/HV20		500	469	273	141	9,8	2,7
H/HV20		600	563	328	169	11,7	3,2
H/HV20		700	657	383	198	13,7	3,8
H/HV20		800	750	437	226	15,6	4,3
H/HV20		900	844	492	254	17,6	4,8
H/HV20		1000	938	547	282	19,5	5,4
H/HV20		1100	1032	601	310	21,5	5,9
H/HV20		1200	1126	656	339	23,4	6,4
H/HV20		1400	1313	765	395	27,3	7,5
H/HV20		1600	1501	875	451	31,2	8,6
H/HV20		1800	1688	984	508	35,2	9,7
H/HV20		2000	1876	1093	564	39,1	10,7
H/HV 30 $\phi_n = 1309 \text{ W/m}$ $n = 1,3051$		H/HV30	400	524	303	155	11,7
	H/HV30	500	654	378	193	14,6	4,0
	H/HV30	600	785	454	232	17,5	4,8
	H/HV30	700	916	530	271	20,4	5,6
	H/HV30	800	1047	605	309	23,4	6,4
	H/HV30	900	1178	681	348	26,3	7,2
	H/HV30	1000	1309	757	387	29,2	8,0
	H/HV30	1100	1440	832	425	32,1	8,8
	H/HV30	1200	1571	908	464	35,0	9,6
	H/HV30	1400	1833	1059	541	40,9	11,2
	H/HV30	1600	2094	1211	619	46,7	12,8
	H/HV30	1800	2356	1362	696	52,6	14,3
	H/HV30	2000	2618	1513	773	58,4	15,9
	Kõrgus 600 mm	Tüüp	Pikkus mm	Võimsus W 75/65/20°C	Võimsus W 70/40/20°C	Võimsus W 45/35/20°C	Kaal kg
H/HV 10 $\phi_n = 639 \text{ W/m}$ $n = 1,2916$	H/HV10	400	256	149	76	4,7	1,3
	H/HV10	500	319	186	96	5,9	1,6
	H/HV10	600	383	223	115	7,0	1,9
	H/HV10	700	447	260	134	8,2	2,2
	H/HV10	800	511	297	153	9,4	2,6
	H/HV10	900	575	334	172	10,5	2,9
	H/HV10	1000	639	371	191	11,7	3,2
	H/HV10	1100	703	409	210	12,9	3,5
	H/HV10	1200	767	446	229	14,0	3,8
	H/HV10	1400	895	520	268	16,4	4,5
	H/HV10	1600	1022	594	306	18,7	5,1
	H/HV10	1800	1150	669	344	21,1	5,8
	H/HV10	2000	1278	743	382	23,4	6,4
	H/HV 20 $\phi_n = 1085 \text{ W/m}$ $n = 1,2876$	H/HV20	400	434	253	130	9,4
H/HV20		500	542	316	163	11,7	3,2
H/HV20		600	651	379	195	14,0	3,8
H/HV20		700	759	442	228	16,4	4,4
H/HV20		800	868	505	261	18,7	5,0
H/HV20		900	976	569	293	21,1	5,7
H/HV20		1000	1085	632	326	23,4	6,3
H/HV20		1100	1193	695	358	25,7	6,9
H/HV20		1200	1302	758	391	28,1	7,6
H/HV20		1400	1519	884	456	32,8	8,8
H/HV20		1600	1736	1011	521	37,4	10,1
H/HV20		1800	1953	1137	586	42,1	11,3
H/HV20		2000	2170	1263	652	46,8	12,6
H/HV 30 $\phi_n = 1510 \text{ W/m}$ $n = 1,3098$		H/HV30	400	604	348	178	14,0
	H/HV30	500	755	436	222	17,5	4,7
	H/HV30	600	906	523	266	21,0	5,6
	H/HV30	700	1057	610	311	24,5	6,6
	H/HV30	800	1208	697	355	28,0	7,5
	H/HV30	900	1359	784	400	31,5	8,5
	H/HV30	1000	1510	871	444	35,0	9,4
	H/HV30	1100	1661	958	489	38,5	10,3
	H/HV30	1200	1812	1045	533	42,0	11,3
	H/HV30	1400	2114	1219	622	49,0	13,2
	H/HV30	1600	2416	1394	711	56,0	15,0
	H/HV30	1800	2718	1568	799	63,0	16,9
	H/HV30	2000	3020	1742	888	70,0	18,8

PURMO Planora

Tehnilised andmed

Eurostandard

Vesipinnad

Pinnatöötlus

EN 442-1

Külmvaltsitud lehtteras, EN 10130

Vieetapiline töötlus:

- Aluseline pesu
- Fosfaatimine
- Kastmis-elektroforeeskruntimine
- Epoksüpulbervärvimine
- Kõvenemine temperatuuril 200°C

Pinnatöötlus ületab normi DIN 55900 nõuded

Valge, RAL 9016. Teised värvid, vaata lk. 91

Kuni 7 bar

6 x 1/2"

Värvitoon

Töörõhk

Ühendused

Kvaliteedi standard

Kõrgused

Pikkused

Tüübid

SFS-EN ISO 9001 ja ISO 14001

300, 400, 500, 600 ja 900 mm

500–3 000 mm

PCV 11, ühekordne, ühe konvektiivpinnaga

PCV 21, kahekordne, ühe konvektiivpinnaga

PCV 22, kahekordne, kahe konvektiivpinnaga

PCV 33, kolmekordne, kolme konvektiivpinnaga

Radiaatoripakendis on 1/2" insatsventiil (M30)

ja kiirkandurid Quick.

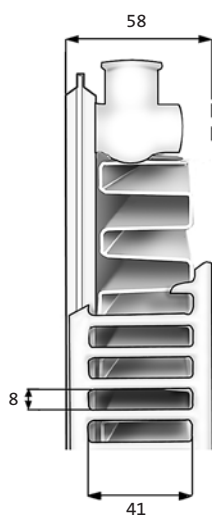
Lisad



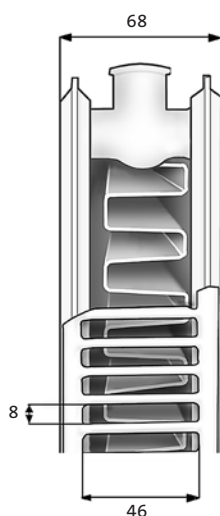
Planora radiaatorite sile ning lame esipaneel annab neile minimalistliku ja elegantse välimuse. Sile esipaneel loob harmoonilise välimuse ja tänu integreeritud insatsventiilile jääb toruühendus silmale nähtamatuks. Kõik Purmo radiaatorid on mõeldud kasutamiseks suletud veekeskküttesüsteemides.

Radiaatoritüübid

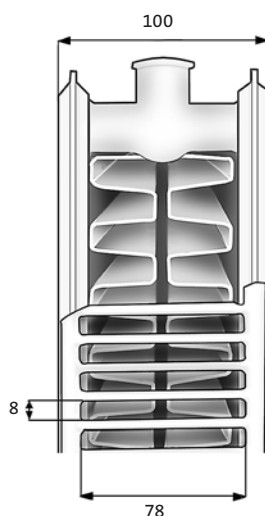
PCV 11



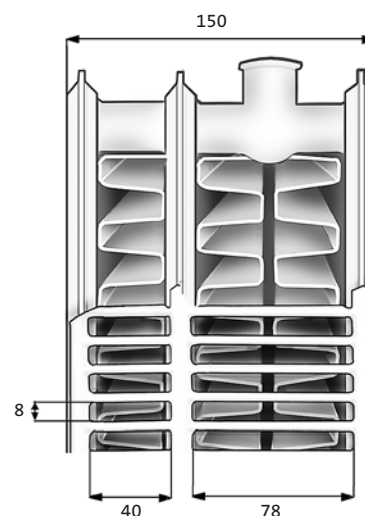
PCV 21



PCV 22



PCV 33



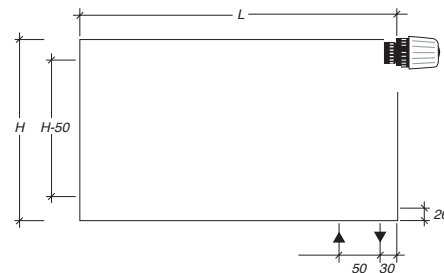
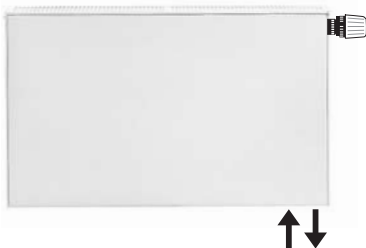
Ühendused

Radiaatoris on integreeritud toruühendus, mis võimaldab kasutada ka altühendust. Kõik ühendusotsad on ½" sisekeermega. Integreeritud insats-ventiile on kolme tüüpi: M30 (Eestis levinud), RD või RDF (vt. lk. 36).



Altühendus

Standardis on altühendus parempoolne. Tüübid 21, 22 ja 44 on pööratavad ning seetõttu ka vasakpoolse altühendusega. Soovitatakse kasutada sulgventiili. Vasakpoolse altühendusega 33-tüüpi on võimalik saada eritellimusel, mis tingib tavapärasest pikema tarneaja.



Külgühendus ühelt poolt

Külgühenduse puhul ei saa kasutada integreeritud ventiile ja reguleeriventiilid tuleb paigaldada peale- ning tagasivoolutorudele.



Diagonaalühendus

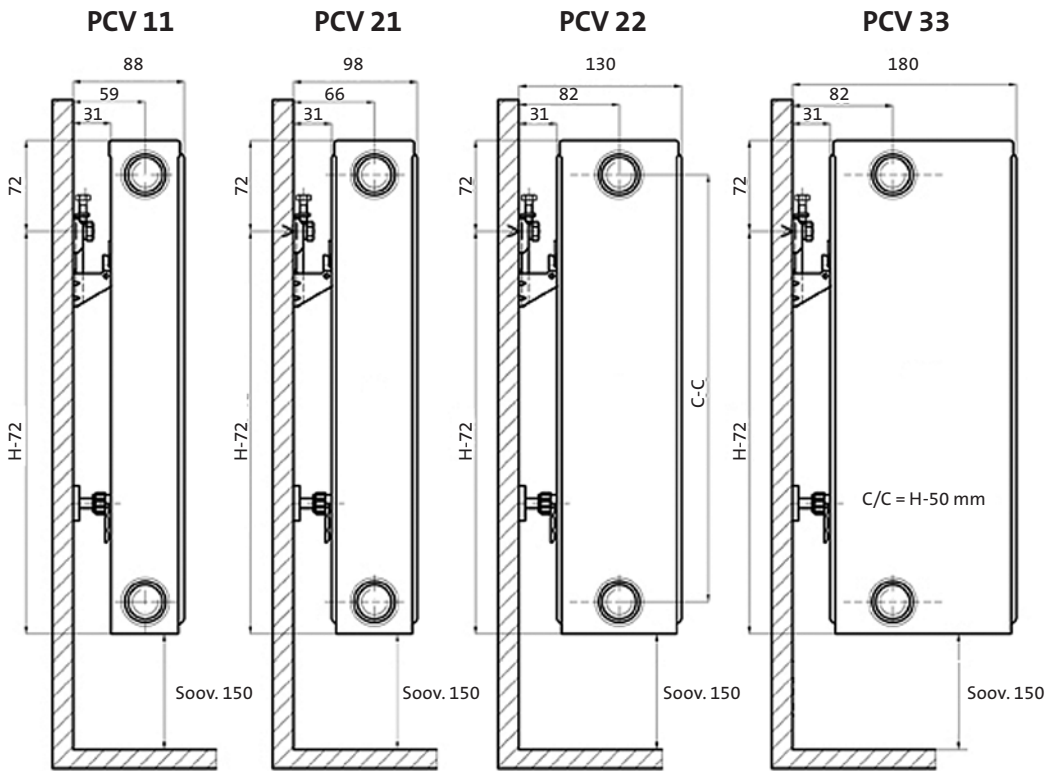
Külgühenduse puhul ei saa kasutada integreeritud ventiile ja reguleeriventiilid tuleb paigaldada peale- ning tagasivoolutorudele.



NB!

Torud tuleb ühendada vastavalt joonistele. Teistsugused ühendused põhjustavad soojusväljastuse vähenemist. Purmo Planora radiaatorid on varustatud kuue toruühenduskohtaga. Radiaator tuleb paigaldada üldtunnustatud viisil, vastavalt kehtivatele normidele. Planora toruühenduse võib teha sellel alal üldtuntud torude ja torumaterjalidega.

Paigaldusmõõdud PURMO Quick (kiirkanduriga)

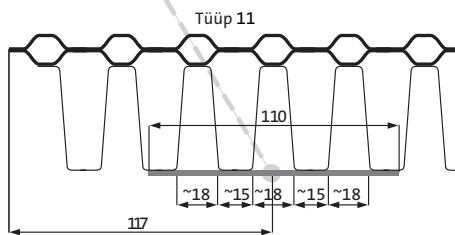
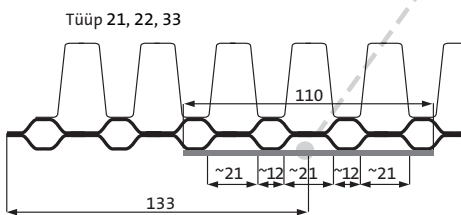
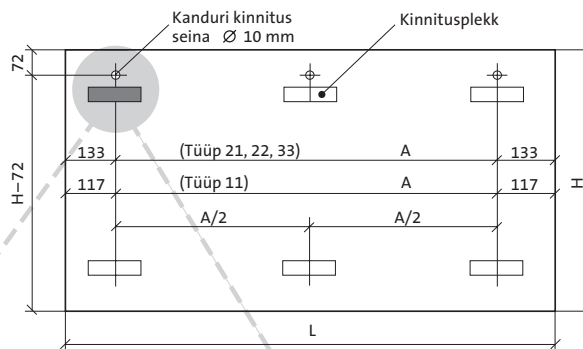


$C/C = \text{Radiaatori kõrgus miinus } 50 \text{ mm}$

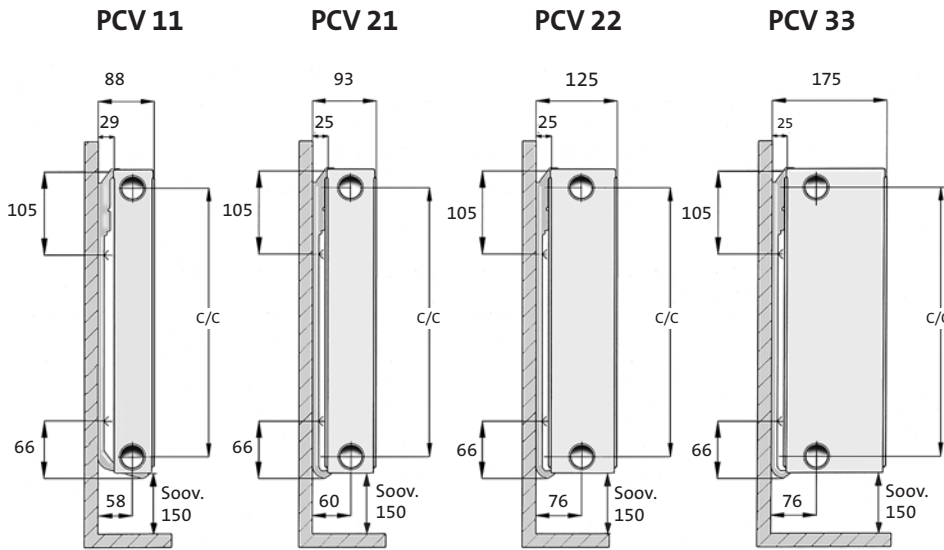
Paigaldusel tooteetikett seinapoolle. Tüüp 33: etikett väljapoole.
Kandurid ja teised paigaldustarvikud lk. 46.

NB!
Quick (kiirkandurid) kuuluvad Purmo Planora pakendisse. Võimalik on paigaldada ka Monclac "suuk" seinakanduriga või põrandakanduriga.

	L	A	
2 kandurit		Tüüp 21/22/33	Tüüp 11
	400	134	166
	500	234	266
	600	334	366
	700	434	466
	800	534	566
	900	634	666
	1000	734	766
	1100	834	866
	1200	934	966
3 kandurit	1400	1134	1166
	1600	1334	1366
	1800	1534	1566
	2000	1734	1766
	2300	2034	2066
	2600	2334	2366
3000	2734	2766	



Paigaldusmõõdud PURMO Monclac "suusk" seinakanduriga



C/C = Radiaatori kõrgus miinus 50 mm

Paigaldusel tootetikett seinapoolle. Tüüp 33: etikett väljapoole.
Kandurid ja teised paigaldustarvikud lk. 46.

Soojusväljastuse arvutusvalemid – DIN 4703-3

Soojusväljastused (W / m)

$$\phi = \phi_n \times (\Delta T / \Delta T_n)^n$$

Kus

ϕ = võimsus, W/m

ϕ_n = nominaalvõimsus, W/m – EN 442

kui logaritmiline temperatuuride vahe on

$\Delta T_n = 49,83$ K

ΔT = logaritmiline temperatuuride vahe, K

ΔT_n = nominaalne logaritmiline temperatuuride vahe = 49,83 K

n = temperatuuri eksponent

$$\Delta T = \frac{t_m - t_p}{\ln((t_m - t_h) / (t_p - t_h))}$$

kus

t_m = pealevoolu temp., °C

t_p = tagasivoolu temp., °C

t_h = ruumi temp., °C

Võimsusi on võimalik arvutada ka Excel'i abil, mille programmid asuvad kodulehel www.purmo.ee

logaritmiline temperatuuride vahe:

näiteks $t_m/t_p/t_h$

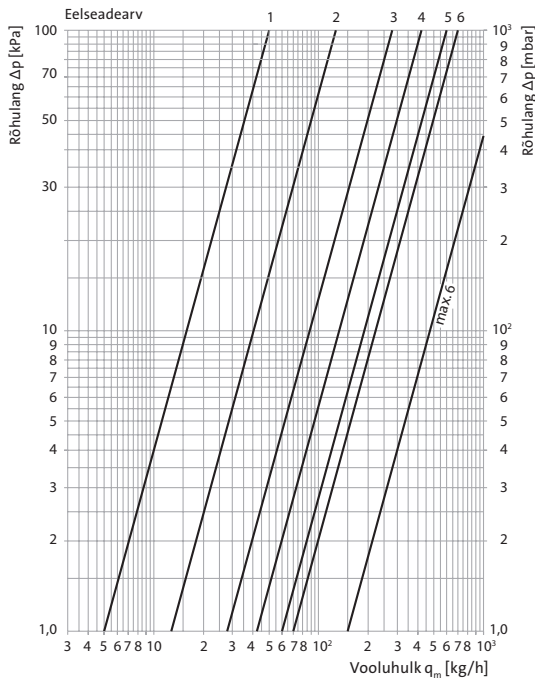
$75/65/20 = 49,83$ K

$70/40/20 = 32,74$ K

Nominaalvõimsused ϕ_n ja temperatuuri eksponendid n on ära toodud soojusväljastustabelites.

Rõhulang ja eelseadearvud

PURMO M30



1-torusüsteemis seadistatakse insatsile maksimaalne ava.

Insats-ventiile



Sobib termostaatidele, kus on M30 x 1,5 keermega kinnitus: MMA, TA



RD sobib termostaatidele Danfoss RA 2000. Roheline seadistusnupp.



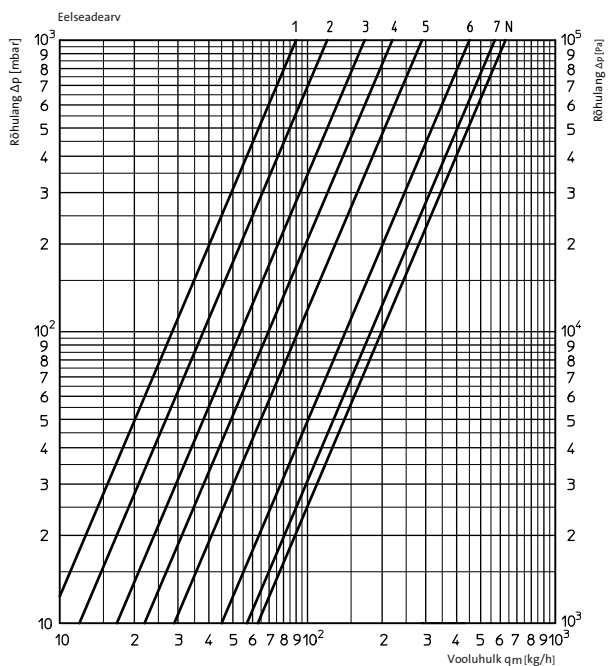
RDF sobib termostaatidele Danfoss RA 2000. Kollane seadistusnupp.

Radiaatorite voolutakistus kv- arvuna

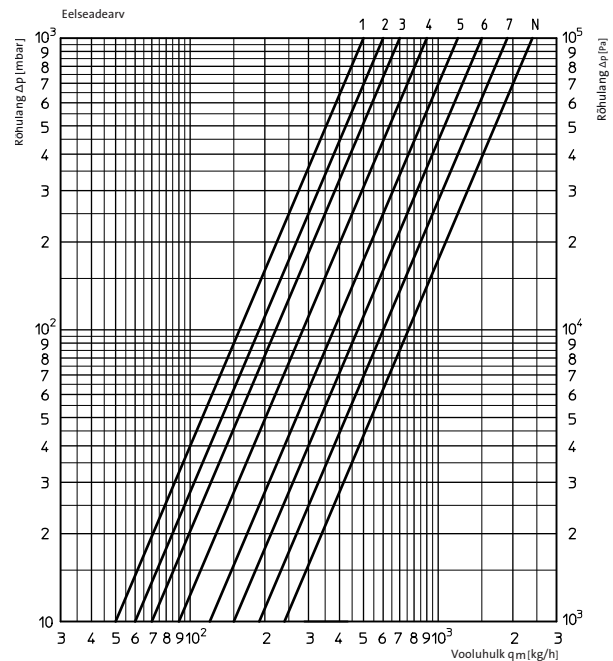
$$[kv] = \frac{m^3/h}{\sqrt{\text{bar}}}$$

Tüüp	kv
11	2.0
21/22	3.2
33	3.4

PURMO RD



PURMO RDF



Kõrgus 300 mm	Tüüp	Pikkus mm	Võimsus W 75/65/20°C	Võimsus W 70/40/20°C	Võimsus W 45/35/20°C	Kaal kg	Veemaht l
PCV 11 $\phi_n = 517 \text{ W/m}$ $n = 1,2725$	PCV 11	500	258	151	79	5,9	0,6
	PCV 11	600	310	182	94	7,1	0,7
	PCV 11	700	362	212	110	8,3	0,8
	PCV 11	800	414	242	126	9,4	0,9
	PCV 11	900	465	273	142	10,6	1,0
	PCV 11	1000	517	303	157	11,8	1,1
	PCV 11	1200	620	364	189	14,2	1,3
	PCV 11	1400	724	424	220	16,5	1,5
	PCV 11	1600	827	485	252	18,9	1,8
	PCV 11	1800	931	545	283	21,2	2,0
	PCV 11	2000	1 034	606	315	23,6	2,2
	PCV 11	2300	1 189	697	362	27,1	2,5
	PCV 11	2600	1 344	788	409	30,7	2,9
	PCV 11	3000	1 551	909	472	35,4	3,3
PCV 21 $\phi_n = 714 \text{ W/m}$ $n = 1,2886$	PCV 21	500	357	208	107	8,2	1,5
	PCV 21	600	428	249	129	9,8	1,7
	PCV 21	700	500	291	150	11,5	2,0
	PCV 21	800	571	332	171	13,1	2,3
	PCV 21	900	643	374	193	14,8	2,6
	PCV 21	1000	714	416	214	16,4	2,9
	PCV 21	1200	857	499	257	19,7	3,5
	PCV 21	1400	1 000	582	300	23,0	4,1
	PCV 21	1600	1 142	665	343	26,2	4,6
	PCV 21	1800	1 285	748	386	29,5	5,2
	PCV 21	2000	1 428	831	428	32,8	5,8
	PCV 21	2300	1 642	956	493	37,7	6,7
	PCV 21	2600	1 856	1 080	557	42,6	7,5
	PCV 21	3000	2 142	1 247	643	49,2	8,7
PCV 22 $\phi_n = 917 \text{ W/m}$ $n = 1,2966$	PCV 22	500	458	266	137	9,6	1,5
	PCV 22	600	550	319	164	11,5	1,7
	PCV 22	700	642	372	191	13,4	2,0
	PCV 22	800	734	426	218	15,3	2,3
	PCV 22	900	825	479	246	17,2	2,6
	PCV 22	1000	917	532	273	19,1	2,9
	PCV 22	1200	1 100	638	328	22,9	3,5
	PCV 22	1400	1 284	745	382	26,7	4,1
	PCV 22	1600	1 467	851	437	30,6	4,6
	PCV 22	1800	1 651	957	491	34,4	5,2
	PCV 22	2000	1 834	1 064	546	38,2	5,8
	PCV 22	2300	2 109	1 223	628	43,9	6,7
	PCV 22	2600	2 384	1 383	710	49,7	7,5
	PCV 22	3000	2 751	1 596	819	57,3	8,7
PCV 33 $\phi_n = 1 328 \text{ W/m}$ $n = 1,2984$	PCV 33	500	664	385	197	14,0	2,3
	PCV 33	600	797	462	237	16,7	2,7
	PCV 33	700	930	539	276	19,5	3,2
	PCV 33	800	1 062	616	316	22,3	3,6
	PCV 33	900	1 195	693	355	25,1	4,1
	PCV 33	1000	1 328	770	395	27,9	4,5
	PCV 33	1200	1 594	924	474	33,5	5,4
	PCV 33	1400	1 859	1 078	553	39,1	6,3
	PCV 33	1600	2 125	1 232	632	44,6	7,2
	PCV 33	1800	2 390	1 385	711	50,2	8,1
	PCV 33	2000	2 656	1 539	789	55,8	9,0
	PCV 33	2300	3 054	1 770	908	64,2	10,4
	PCV 33	2600	3 453	2 001	1 026	72,5	11,7
	PCV 33	3000	3 984	2 309	1 184	83,7	13,5

Kõrgus 400 mm	Tüüp	Pikkus mm	Võimsus W 75/65/20°C	Võimsus W 70/40/20°C	Võimsus W 45/35/20°C	Kaal kg	Veemaht l
PCV 11 $\phi_n = 672 \text{ W/m}$ $n = 1,2784$	PCV 11	500	336	196	102	7,9	0,8
	PCV 11	600	403	236	122	9,4	0,9
	PCV 11	700	470	275	142	11,0	1,1
	PCV 11	800	538	314	163	12,6	1,2
	PCV 11	900	605	354	183	14,1	1,4
	PCV 11	1000	672	393	204	15,7	1,5
	PCV 11	1200	806	471	244	18,8	1,8
	PCV 11	1400	941	550	285	22,0	2,1
	PCV 11	1600	1 075	628	326	25,1	2,4
	PCV 11	1800	1 210	707	366	28,3	2,7
	PCV 11	2000	1 344	786	407	31,4	3,0
	PCV 11	2300	1 546	903	468	36,1	3,5
	PCV 11	2600	1 747	1 021	529	40,8	3,9
	PCV 11	3000	2 016	1 178	611	47,1	4,5
PCV 21 $\phi_n = 907 \text{ W/m}$ $n = 1,2964$	PCV 21	500	453	263	135	10,9	1,8
	PCV 21	600	544	316	162	13,1	2,2
	PCV 21	700	635	368	189	15,3	2,5
	PCV 21	800	726	421	216	17,4	2,9
	PCV 21	900	816	474	243	19,6	3,2
	PCV 21	1000	907	526	270	21,8	3,6
	PCV 21	1200	1 088	631	324	26,2	4,3
	PCV 21	1400	1 270	737	378	30,5	5,0
	PCV 21	1600	1 451	842	432	34,9	5,8
	PCV 21	1800	1 633	947	486	39,2	6,5
	PCV 21	2000	1 814	1 052	540	43,6	7,2
	PCV 21	2300	2 086	1 210	621	50,1	8,3
	PCV 21	2600	2 358	1 368	702	56,7	9,4
	PCV 21	3000	2 721	1 578	810	65,4	10,8
PCV 22 $\phi_n = 1 161 \text{ W/m}$ $n = 1,3030$	PCV 22	500	580	336	172	12,8	1,8
	PCV 22	600	697	403	206	15,3	2,1
	PCV 22	700	813	470	241	17,9	2,5
	PCV 22	800	929	537	275	20,4	2,8
	PCV 22	900	1 045	604	309	23,0	3,2
	PCV 22	1000	1 161	672	344	25,5	3,5
	PCV 22	1200	1 393	806	412	30,6	4,2
	PCV 22	1400	1 625	940	481	35,7	4,9
	PCV 22	1600	1 858	1 075	550	40,8	5,6
	PCV 22	1800	2 090	1 209	619	45,9	6,3
	PCV 22	2000	2 322	1 343	687	51,0	7,0
	PCV 22	2300	2 670	1 545	790	58,7	8,1
	PCV 22	2600	3 019	1 746	893	66,3	9,1
	PCV 22	3000	3 483	2 015	1 031	76,5	10,5
PCV 33 $\phi_n = 1 681 \text{ W/m}$ $n = 1,3084$	PCV 33	500	840	485	248	18,7	2,8
	PCV 33	600	1 009	582	297	22,4	3,4
	PCV 33	700	1 177	679	347	26,1	3,9
	PCV 33	800	1 345	776	396	29,8	4,5
	PCV 33	900	1 513	873	446	33,6	5,0
	PCV 33	1000	1 681	970	495	37,3	5,6
	PCV 33	1200	2 017	1 164	594	44,8	6,7
	PCV 33	1400	2 353	1 358	693	52,2	7,8
	PCV 33	1600	2 690	1 552	792	59,7	9,0
	PCV 33	1800	3 026	1 746	891	67,1	10,1
	PCV 33	2000	3 362	1 940	990	74,6	11,2
	PCV 33	2300	3 866	2 232	1 139	85,8	12,9
	PCV 33	2600	4 371	2 523	1 287	97,0	14,6
	PCV 33	3000	5 043	2 911	1 485	111,9	16,8

Kõrgus 500 mm	Tüüp	Pikkus mm	Võimsus W 75/65/20°C	Võimsus W 70/40/20°C	Võimsus W 45/35/20°C	Kaal kg	Veemaht l
PCV 11 $\phi_n = 822 \text{ W/m}$ $n = 1,2842$	PCV 11	500	411	240	124	9,8	0,9
	PCV 11	600	493	288	149	11,8	1,1
	PCV 11	700	575	336	173	13,7	1,3
	PCV 11	800	658	383	198	15,7	1,4
	PCV 11	900	740	431	223	17,6	1,6
	PCV 11	1000	822	479	248	19,6	1,8
	PCV 11	1200	986	575	297	23,5	2,2
	PCV 11	1400	1151	671	347	27,4	2,5
	PCV 11	1600	1315	767	396	31,4	2,9
	PCV 11	1800	1480	863	446	35,3	3,2
	PCV 11	2000	1644	959	495	39,2	3,6
	PCV 11	2300	1891	1102	569	45,1	4,1
	PCV 11	2600	2137	1246	644	51,0	4,7
	PCV 11	3000	2466	1438	743	58,8	5,4
PCV 21 $\phi_n = 1090 \text{ W/m}$ $n = 1,3028$	PCV 21	500	545	315	161	13,6	2,2
	PCV 21	600	654	378	194	16,3	2,6
	PCV 21	700	763	441	226	19,0	3,0
	PCV 21	800	872	504	258	21,7	3,4
	PCV 21	900	981	568	290	24,4	3,9
	PCV 21	1000	1090	631	323	27,1	4,3
	PCV 21	1200	1308	757	387	32,5	5,2
	PCV 21	1400	1526	883	452	37,9	6,0
	PCV 21	1600	1744	1009	516	43,4	6,9
	PCV 21	1800	1962	1135	581	48,8	7,7
	PCV 21	2000	2180	1261	645	54,2	8,6
	PCV 21	2300	2507	1450	742	62,3	9,9
	PCV 21	2600	2834	1640	839	70,5	11,2
	PCV 21	3000	3270	1892	968	81,3	12,9
PCV 22 $\phi_n = 1397 \text{ W/m}$ $n = 1,3088$	PCV 22	500	698	403	206	16,0	2,2
	PCV 22	600	838	484	247	19,1	2,6
	PCV 22	700	978	564	288	22,3	3,0
	PCV 22	800	1118	645	329	25,5	3,4
	PCV 22	900	1257	726	370	28,7	3,9
	PCV 22	1000	1397	806	411	31,9	4,3
	PCV 22	1200	1676	967	493	38,3	5,2
	PCV 22	1400	1956	1129	576	44,7	6,0
	PCV 22	1600	2235	1290	658	51,0	6,9
	PCV 22	1800	2515	1451	740	57,4	7,7
	PCV 22	2000	2794	1612	822	63,8	8,6
	PCV 22	2300	3213	1854	946	73,4	9,9
	PCV 22	2600	3632	2096	1069	82,9	11,2
	PCV 22	3000	4191	2419	1234	95,7	12,9
PCV 33 $\phi_n = 2014 \text{ W/m}$ $n = 1,3177$	PCV 33	500	1007	579	294	23,3	3,4
	PCV 33	600	1208	695	353	28,0	4,1
	PCV 33	700	1410	811	412	32,6	4,8
	PCV 33	800	1611	926	470	37,3	5,4
	PCV 33	900	1813	1042	529	41,9	6,1
	PCV 33	1000	2014	1158	588	46,6	6,8
	PCV 33	1200	2417	1389	706	55,9	8,2
	PCV 33	1400	2820	1621	823	65,2	9,5
	PCV 33	1600	3222	1853	941	74,6	10,9
	PCV 33	1800	3625	2084	1058	83,9	12,2
	PCV 33	2000	4028	2316	1176	93,2	13,6
	PCV 33	2300	4632	2663	1352	107,2	15,6
	PCV 33	2600	5236	3011	1529	121,2	17,7
	PCV 33	3000	6042	3474	1764	139,8	20,4

Kõrgus 600 mm	Tüüp	Pikkus mm	Võimsus W 75/65/20°C	Võimsus W 70/40/20°C	Võimsus W 45/35/20°C	Kaal kg	Veemaht l
PCV 11 $\phi_n = 965 \text{ W/m}$ $n = 1,2902$	PCV 11	500	482	281	145	11,8	1,1
	PCV 11	600	579	337	173	14,2	1,3
	PCV 11	700	675	393	202	16,5	1,5
	PCV 11	800	772	449	231	18,9	1,7
	PCV 11	900	868	505	260	21,2	1,9
	PCV 11	1000	965	561	289	23,6	2,1
	PCV 11	1200	1158	674	347	28,3	2,5
	PCV 11	1400	1351	786	405	33,0	2,9
	PCV 11	1600	1544	898	462	37,8	3,4
	PCV 11	1800	1737	1010	520	42,5	3,8
	PCV 11	2000	1930	1123	578	47,2	4,2
	PCV 11	2300	2219	1291	665	54,3	4,8
	PCV 11	2600	2509	1459	752	61,4	5,5
	PCV 11	3000	2895	1684	867	70,8	6,3
PCV 21 $\phi_n = 1266 \text{ W/m}$ $n = 1,3077$	PCV 21	500	633	365	187	16,2	2,5
	PCV 21	600	760	439	224	19,4	3,0
	PCV 21	700	886	512	261	22,7	3,5
	PCV 21	800	1013	585	298	25,9	4,0
	PCV 21	900	1139	658	336	29,2	4,5
	PCV 21	1000	1266	731	373	32,4	5,0
	PCV 21	1200	1519	877	448	38,9	6,0
	PCV 21	1400	1772	1023	522	45,4	7,0
	PCV 21	1600	2026	1169	597	51,8	8,0
	PCV 21	1800	2279	1316	672	58,3	9,0
	PCV 21	2000	2532	1462	746	64,8	10,0
	PCV 21	2300	2912	1681	858	74,5	11,5
	PCV 21	2600	3292	1900	970	84,2	13,0
	PCV 21	3000	3798	2193	1119	97,2	15,0
PCV 22 $\phi_n = 1630 \text{ W/m}$ $n = 1,3139$	PCV 22	500	815	469	239	19,2	2,6
	PCV 22	600	978	563	287	23,0	3,1
	PCV 22	700	1141	657	334	26,9	3,6
	PCV 22	800	1304	751	382	30,7	4,1
	PCV 22	900	1467	845	430	34,6	4,6
	PCV 22	1000	1630	939	478	38,4	5,1
	PCV 22	1200	1956	1126	573	46,1	6,1
	PCV 22	1400	2282	1314	669	53,8	7,1
	PCV 22	1600	2608	1502	764	61,4	8,2
	PCV 22	1800	2934	1690	860	69,1	9,2
	PCV 22	2000	3260	1877	955	76,8	10,2
	PCV 22	2300	3749	2159	1098	88,3	11,7
	PCV 22	2600	4238	2440	1242	99,8	13,3
	PCV 22	3000	4890	2816	1433	115,2	15,3
PCV 33 $\phi_n = 2331 \text{ W/m}$ $n = 1,3260$	PCV 33	500	1165	668	338	28,0	4,0
	PCV 33	600	1399	801	405	33,5	4,7
	PCV 33	700	1632	935	473	39,1	5,5
	PCV 33	800	1865	1068	540	44,7	6,3
	PCV 33	900	2098	1202	608	50,3	7,1
	PCV 33	1000	2331	1335	675	55,9	7,9
	PCV 33	1200	2797	1603	810	67,1	9,5
	PCV 33	1400	3263	1870	945	78,3	11,1
	PCV 33	1600	3730	2137	1080	89,4	12,6
	PCV 33	1800	4196	2404	1215	100,6	14,2
	PCV 33	2000	4662	2671	1351	111,8	15,8
	PCV 33	2300	5361	3072	1553	128,6	18,2
	PCV 33	2600	6061	3472	1756	145,3	20,5
	PCV 33	3000	6993	4006	2026	167,7	23,7

Kõrgus 900 mm	Tüüp	Pikkus mm	Võimsus W 75/65/20°C	Võimsus W 70/40/20°C	Võimsus W 45/35/20°C	Kaal kg	Veemaht l
PCV 11 $\phi_n = 1\,365\text{ W/m}$ $n = 1,3087$	PCV 11	500	682	394	201	17,9	1,4
	PCV 11	600	819	473	241	21,4	1,6
	PCV 11	700	955	551	281	25,0	1,9
	PCV 11	800	1 092	630	321	28,6	2,2
	PCV 11	900	1 228	709	362	32,1	2,4
	PCV 11	1 000	1 365	788	402	35,7	2,7
	PCV 11	1 200	1 638	945	482	42,8	3,2
	PCV 11	1 400	1 911	1 103	563	50,0	3,8
	PCV 11	1 600	2 184	1 260	643	57,1	4,3
	PCV 11	1 800	2 457	1 418	723	64,3	4,9
	PCV 11	2 000	2 730	1 576	804	71,4	5,4
	PCV 11	2 300	3 139	1 812	924	82,1	6,2
	PCV 11	2 600	3 549	2 048	1 045	92,8	7,0
	PCV 11	3 000	4 095	2 363	1 206	107,1	8,1
PCV 21 $\phi_n = 1\,754\text{ W/m}$ $n = 1,3139$	PCV 21	500	877	505	257	24,1	3,5
	PCV 21	600	1 052	606	308	28,9	4,2
	PCV 21	700	1 228	707	360	33,7	4,9
	PCV 21	800	1 403	808	411	38,6	5,6
	PCV 21	900	1 579	909	462	43,4	6,3
	PCV 21	1 000	1 754	1 010	514	48,2	7,0
	PCV 21	1 200	2 105	1 212	617	57,8	8,4
	PCV 21	1 400	2 456	1 414	719	67,5	9,8
	PCV 21	1 600	2 806	1 616	822	77,1	11,2
	PCV 21	1 800	3 157	1 818	925	86,8	12,6
	PCV 21	2 000	3 508	2 020	1 028	96,4	14,0
	PCV 21	2 300	4 034	2 323	1 182	110,9	16,1
	PCV 21	2 600	4 560	2 626	1 336	125,3	18,2
	PCV 21	3 000	5 262	3 030	1 542	144,6	21,0
PCV 22 $\phi_n = 2\,319\text{ W/m}$ $n = 1,3257$	PCV 22	500	1 159	664	336	29,0	3,6
	PCV 22	600	1 391	797	403	34,8	4,3
	PCV 22	700	1 623	930	470	40,6	5,0
	PCV 22	800	1 855	1 063	538	46,4	5,7
	PCV 22	900	2 087	1 196	605	52,2	6,4
	PCV 22	1 000	2 319	1 329	672	58,0	7,1
	PCV 22	1 200	2 783	1 595	806	69,6	8,5
	PCV 22	1 400	3 247	1 860	941	81,2	9,9
	PCV 22	1 600	3 710	2 126	1 075	92,8	11,4
	PCV 22	1 800	4 174	2 392	1 210	104,4	12,8
	PCV 22	2 000	4 638	2 658	1 344	116,0	14,2
	PCV 22	2 300	5 334	3 056	1 546	133,4	16,3
	PCV 22	2 600	6 029	3 455	1 747	150,8	18,5
	PCV 22	3 000	6 957	3 986	2 016	174,0	21,3
PCV 33 $\phi_n = 3\,202\text{ W/m}$ $n = 1,3460$	PCV 33	500	1 601	910	455	41,8	5,8
	PCV 33	600	1 921	1 092	546	50,2	7,0
	PCV 33	700	2 241	1 273	637	58,5	8,1
	PCV 33	800	2 562	1 455	728	66,9	9,3
	PCV 33	900	2 882	1 637	819	75,2	10,4
	PCV 33	1 000	3 202	1 819	910	83,6	11,6
	PCV 33	1 200	3 842	2 183	1 092	100,3	13,9
	PCV 33	1 400	4 483	2 547	1 275	117,0	16,2
	PCV 33	1 600	5 123	2 911	1 457	133,8	18,6
	PCV 33	1 800	5 764	3 275	1 639	150,5	20,9
	PCV 33	2 000	6 404	3 638	1 821	167,2	23,2
	PCV 33	2 300	7 365	4 184	2 094	192,3	26,7
	PCV 33	2 600	8 325	4 730	2 367	217,4	30,2
	PCV 33	3 000	9 606	5 458	2 731	250,8	34,8

Keskelt alt ühendatavad radiaatorid

PURMO PLAN VENTIL COMPACT M (FCVM)

Tehnilised andmed

Eurostandard

Vesipinnad

Pinnatöötlus

EN 442-1

Külmvaltsitud lehtteras, EN 10130

Vieetapiline töötlus:

- Aluseline pesu
- Fosfaatimine
- Kastmis-elektroforeeskruntimine
- Epoksüpulbervärvimine
- Kõvenemine temperatuuril 200°C

Pinnatöötlus ületab normi DIN 55900 nõuded

Valge, RAL 9016. Teised värvid vaata lk. 91

Kuni 10 bar

6 x 1/2"

Värvitoon

Töörõhk

Ühendused

Kvaliteedi standard

Kõrgused

Pikkused

Tüübid

Lisad

EN ISO 9001 ja ISO 14001

300, 400, 500 ja 600 mm

400–3 000 mm

FCVM 11, FCVM 21, FCVM 22, FCVM 33

Radiaatori pakendis on Quick (kiirkandurid) tüübile 11

või Monclac seinakandurid tüüpidele 21-33, 1/2" insatsventiil (M30),

õhutuskork ja 3 pimekorki.

Võimsusi on võimalik arvutada Excel'i abil, mille

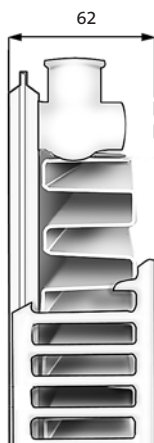
programmid asuvad kodulehel www.purmo.ee



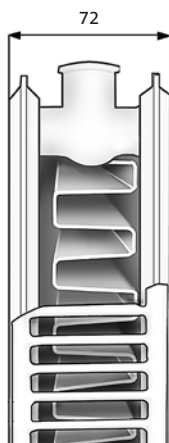
Keskelt alt ühendatavad radiaatorid on saadaval sileda esipaneeliga. Kõik Purmo radiaatorid on mõeldud kasutamiseks suletud veekeskõtte-süsteemides.

Radiaatoritüübid

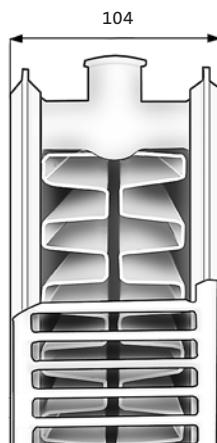
FCVM 11



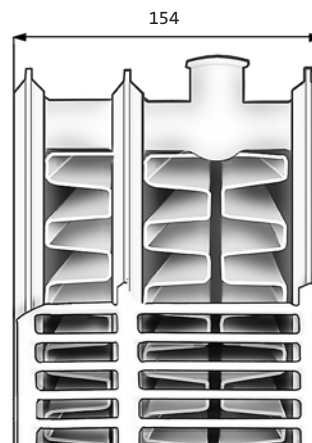
FCVM 21



FCVM 22



FCVM 33



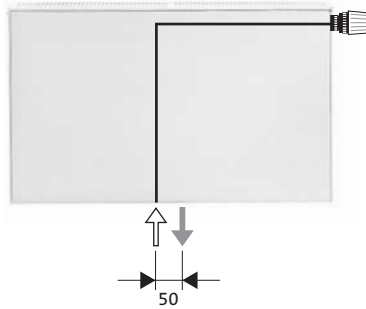
Ühendused

Radiaatoris on integreeritud toruühendus, mis võimaldab kasutada ka altühendust. Kõik ühendusotsad on ½" sisekeermega. Integreeritud insatsventiile on M30 (Eestis levinud).

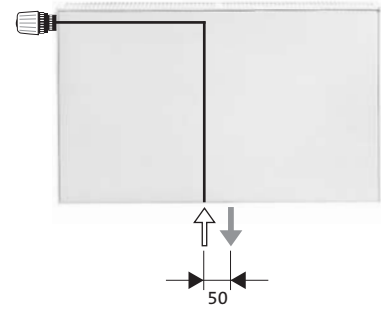
Altühendus

Radiaatoris on integreeritud toruühendus, mis võimaldab kasutada alt-keskelt ühendust. Kõik ühendusotsad on ½" sisekeermega. Standardis on termostaatpea alt vaadates paremal. Võimalik on ka tellida vasakpoolset varianti.

Põhimudel – parempoolne

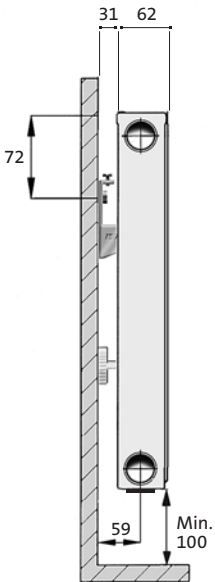


Erimudel – vasakpoolne

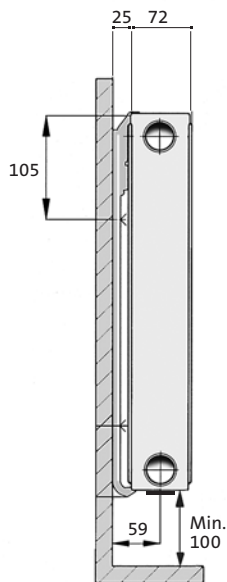


Paigaldusmõõdud

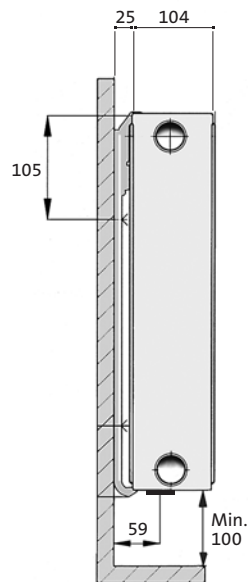
FCVM 11



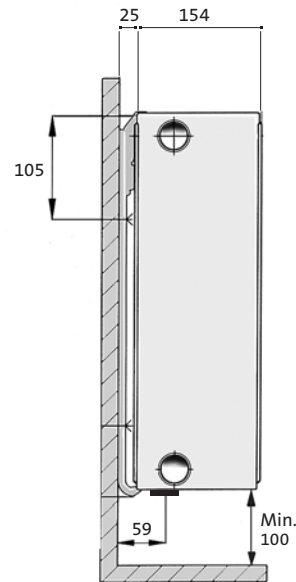
FCVM 21



FCVM 22



FCVM 33



NBI Ühenduskoht on seinast alati 59 mm. Tüüp 11 paigaldatakse Quick (kiirkanduritega), tüübid 21-33 Moclac "suusk" seinakanduriga.

Rõhulang ja eelseadearvud

Insatsventiil Purmo M30 on paigaldatud juba tehase poolt. Rõhulang ja eelseadearvud vt. lk. 18. Täpsed soojusväljastused leiate meie kodulehelt www.purmo.ee.

PURMO Vertical

Tehnilised andmed

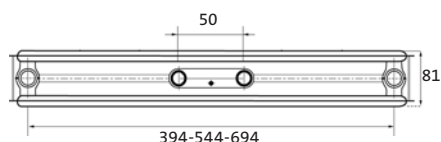
Eurostandard	EN 442-1
Vesipinnad	Külmvaltsitud lehtteras, EN 10130
Pinnatöötlus	Viieetapiline töötlus: <ul style="list-style-type: none"> • Aluseline pesu • Fosfaatimine • Kastmis-elektroforeeskruntimine • Epoksüpulbervärvimine • Kõvenemine temperatuuril 200°C
Värvitoon	Pinnatöötlus ületab normi DIN 55900 nõuded
Töö rõhk	Valge, RAL 9016. Teised värvid vaata lk. 91
Ühendused	Kuni 6 bar
Kvaliteedi standard	6 x 1/2"
Kõrgused	EN ISO 9001 ja ISO 14001
Pikkused	1800, 1950 ja 2100 mm
Tüübid	450, 600 ja 750 mm
Lisad	VR 20, VR 21 ja VR 22
Võimsus	Radiaatori pakendis on kandurid, 2 küljeplekki koos kinnitustega, paigaldusšabloon, õhutuskork, 3 pimekorki.
Lisad	Võimsusarvutustabelid leiata meie kodulehelt www.purmo.ee . Kõik soojusväljastused on standardi EN442 järgsed logaritmiliselt arvatud.
	Saadaval on ka roostevabaterasest valmistatud kääterätilatt.



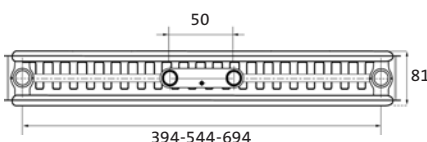
Purmo Vertical on püsti pööratud klassikaline plaat-radiaator, mille esipaneel on laineline.

Radiaatoritüübid

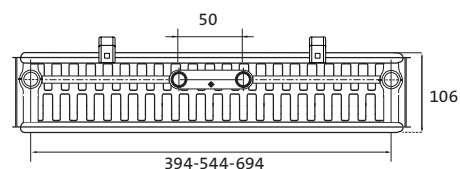
VR 20



VR 21



VR 22



Ühendused

Alt keskelt ühendus

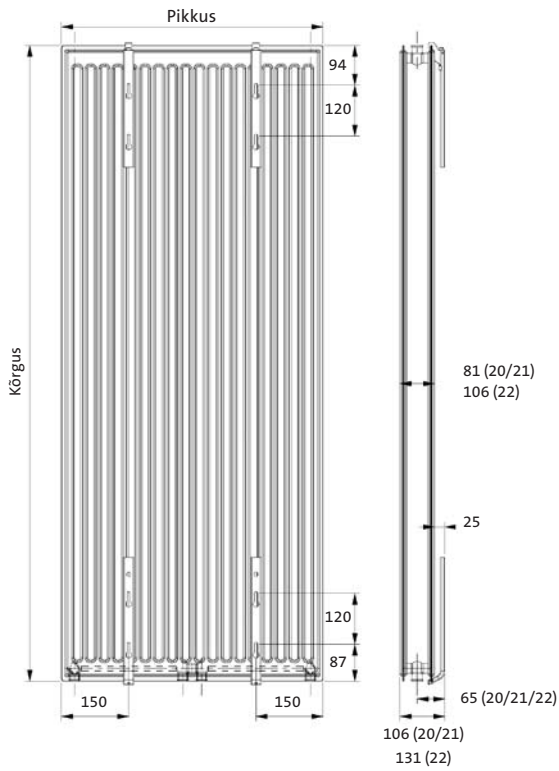


Altühendus



Teised ühendused ei ole võimalikud.

Paigaldusmõõdud



Lisavarustus

PURMO Compact, Hygiene, Planora ja FCVM

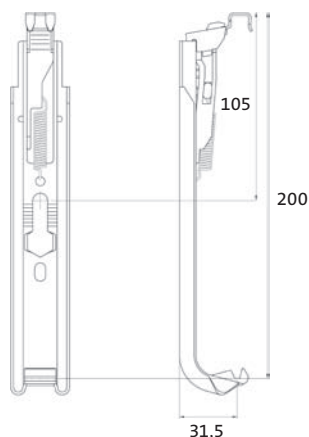
Purmo Monclac-seinakandur

("suusk" kandur 2tk, pimekork ja õhutuskork ning lukustusplaadid)

Tüüp	Kõrgus
10	300
	400
	500
	600
	900
11	300
	400
	450
	500
	600
21–33 / 20–30	200
	300
	400
	450
	500
	600
	900



PURMO Monclac -seinakandurid
(kõrgus . 300–900)



PURMO Monclac -seinakandurid
(kõrgus 200)

PURMO Monclac-põrandakandur

Tüüp	Kõrgus
11, 22, 33	(kõrgus 300–900)
21	(kõrgus 300–900)
21	(kõrgus 200)
22, 33, 44	(kõrgus 200)

Lisaosa tüüp 11-le

Tüüp
11

Purmo Monclac ülemine osa tüüpidele 20 ja 30

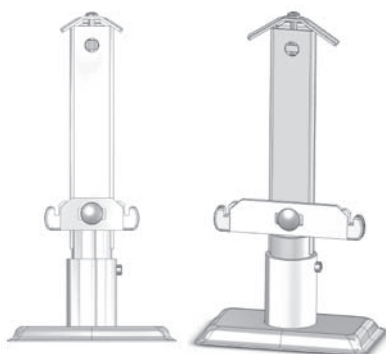
Tüüp
H 20 ja 30

Purmo kandur tüüpidele 10, 20, 30

Tüüp
H 10, 20, 30



PURMO Monclac -põrandakandur
(kõrgus 300–900)



PURMO Monclac -põrandakandur
(kõrgus 200)



PURMO Quick



Wemefa -põrandakandur
(kõrgus 300–900)



PURMO Monclac
Standard -põrandakandur
(kõrgus 200)

Muud lisad

Õhutus- ja pimekork 1/2"

Parandusvärv 10 ml (RAL9016)

Parandusvärv spray 385 ml (RAL9016)

Purmo insatsventiil M30



Purmo insatsventiil RD



Purmo insatsventiil RDF



Tellimise kood

Tellimuses peab olema ära märgitud tüüp, kõrgus ja pikkus.

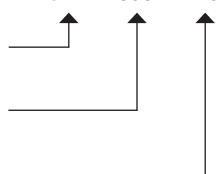
Näiteks

C 11 - 600 - 1200

Radiaatori tüüp

Radiaatori kõrgus mm

Radiaatori pikkus mm



Lisa informatsioon

Kandurid (Seinakandur või põrandakandur), lk. 46

Ühendus toodetele Planora ja Purmo Kon, lk. 33 ja 49

Insatsventiil toodetele Planora ja Purmo Kon, lk. 36 ja 53

Värvitoon (Põhitoon on valge RAL9016), lk. 91

PURMO Kon

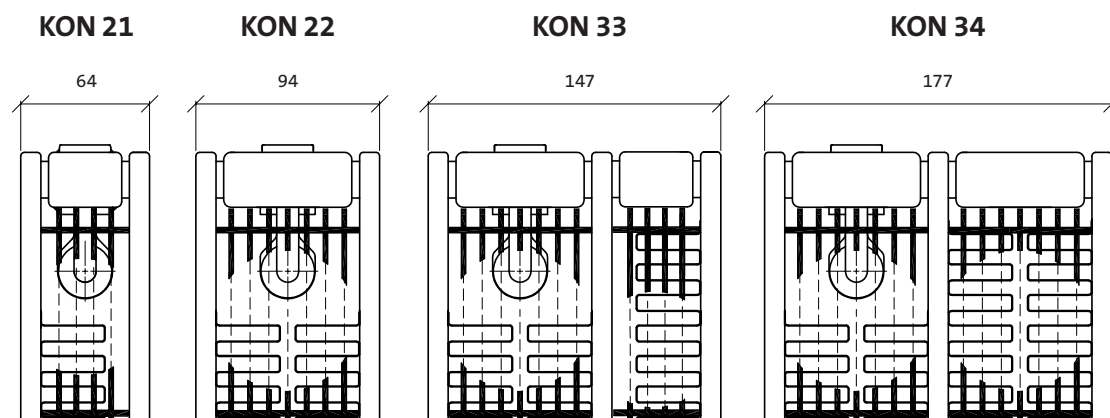
Tehnilised andmed

Eurostandard	EN 442-1
Vesipinnad	horisontaal nelikanttorud EN 10130
Konvektiivpinnad	külmvaltsitud lehtteras EN 10130
Pinnatöötlus	Viieetapiline töötlus <ul style="list-style-type: none"> • Aluseline pesu • Fosfaatimine • Kastmis-elektroforeeskruntimine • Epoksüpulbervärvimine • Kõvenemine temperatuuril 200°C
Värvitoon	Pinnatöötlus ületab normi DIN 55900 nõuded
Töö rõhk	Valge RAL 9016. Teised värvid vaata lk. 91
Ühendused	Kuni 8 bar
Kvaliteedi standard	NS 15 -sisekeere 1/2" ISO 228
Kõrgused	SFS-EN ISO 9001 ja ISO 14001
Pikkused	142, 214 ja 286 mm
Konvektori tüübid	600–3 000 mm
Kandurid	KON 21 - kahe veeplaadiga ja üks konvektiivpind KON 22 - kahe veeplaadiga ja kaks konvektiivpinda KON 33 - kolme veeplaadiga ja kolm konvektiivpinda KON 34 - kolme veeplaadiga ja neli konvektiivpinda Seinakandurid või põrandakandurid



Konvektoreid paigaldatakse tavaliselt kohtadesse, kus nad on hästi nähtavad, näiteks suurte aknapindade ette. PURMO Kon on väljatöötatud vastamaks terasest valmistatud konvektorite tänapäevastele ootustele ja nõuetele. Integreeritud ventiiliehitis võimaldab mitmesuguseid toruühendusi: valida võib nii kül- kui altühenduse

Konvektoritüübid



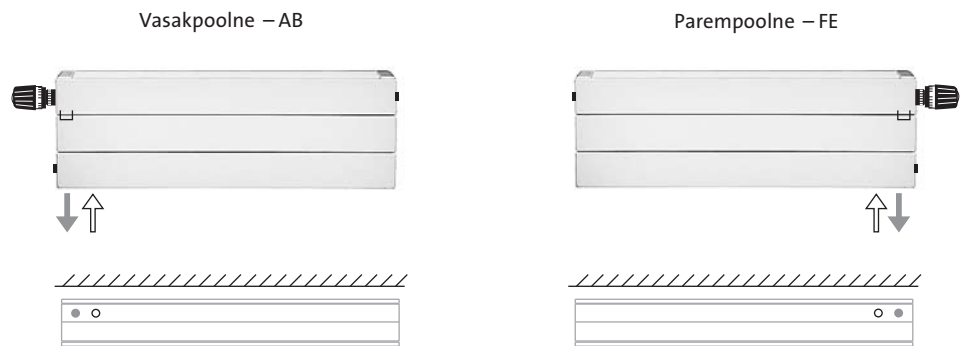
Toruühendused

Põhiühendus

Külgühendus

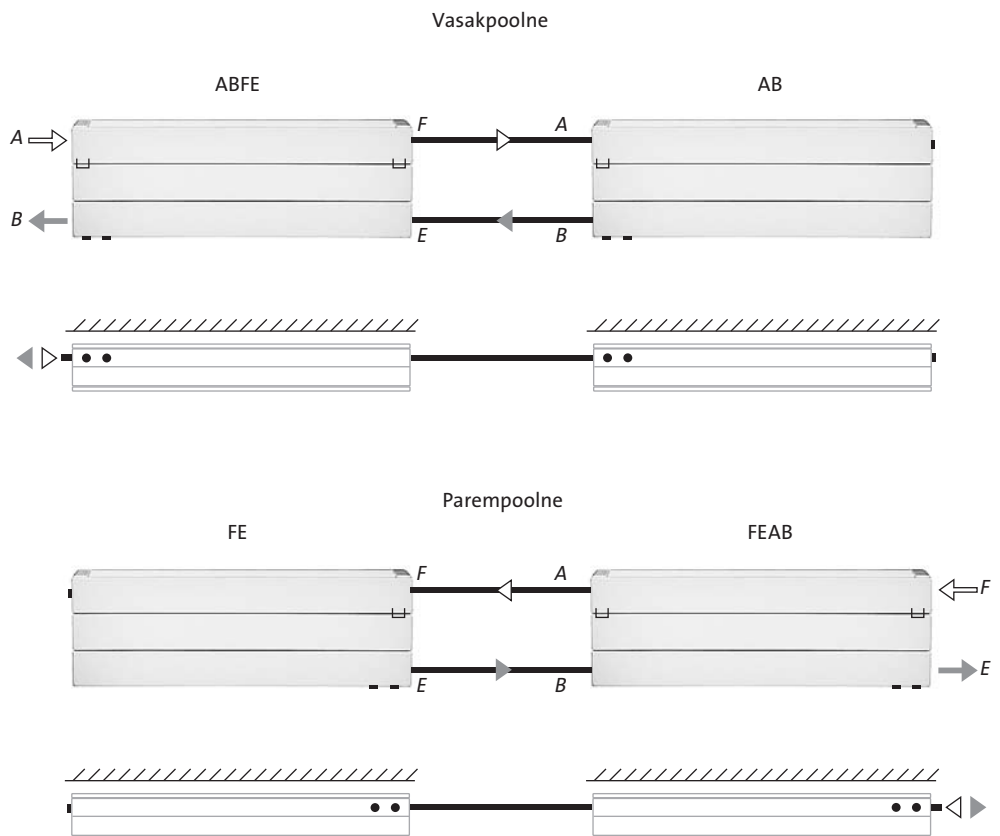


Altühendus



Jadaühendus

Külgühendus



Soovitame jadaühenduse korral kasutada mitte üle kahe konvektori.

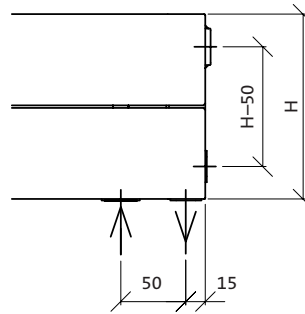
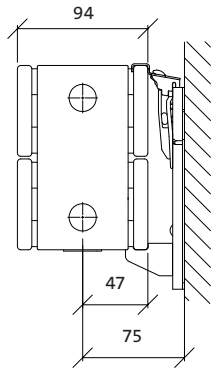
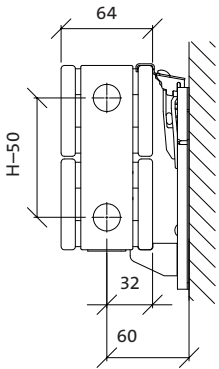
Paigaldusmõõdud

Seinakandurid (vt. lk. 57) – ainult tüübile 21 ja 22

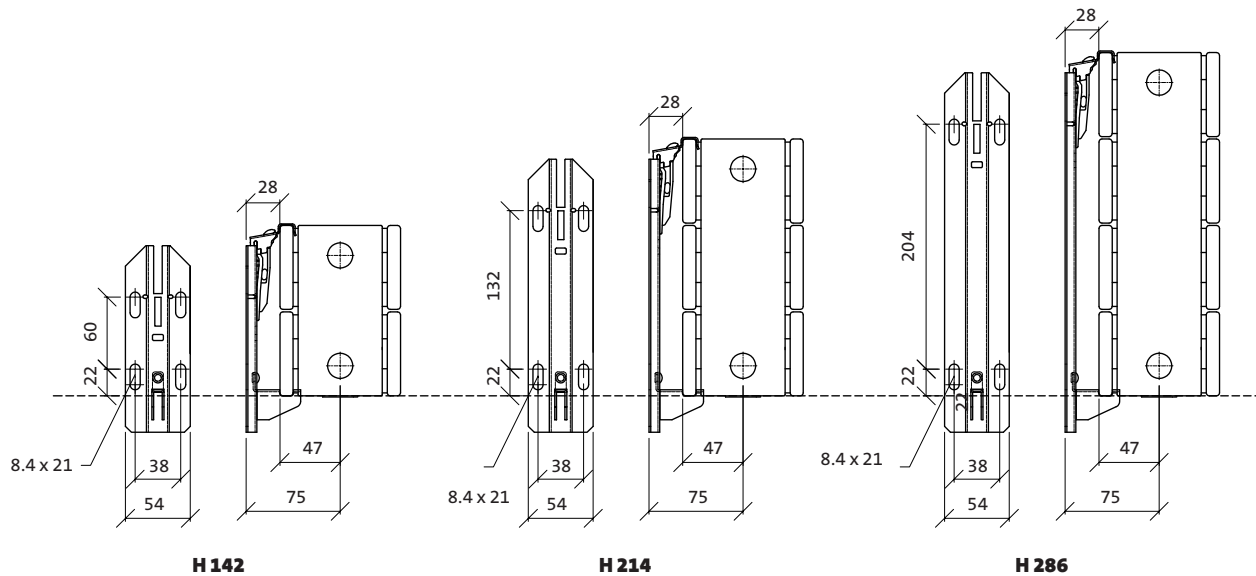
KON 21

KON 22

Pööratavad mudelid

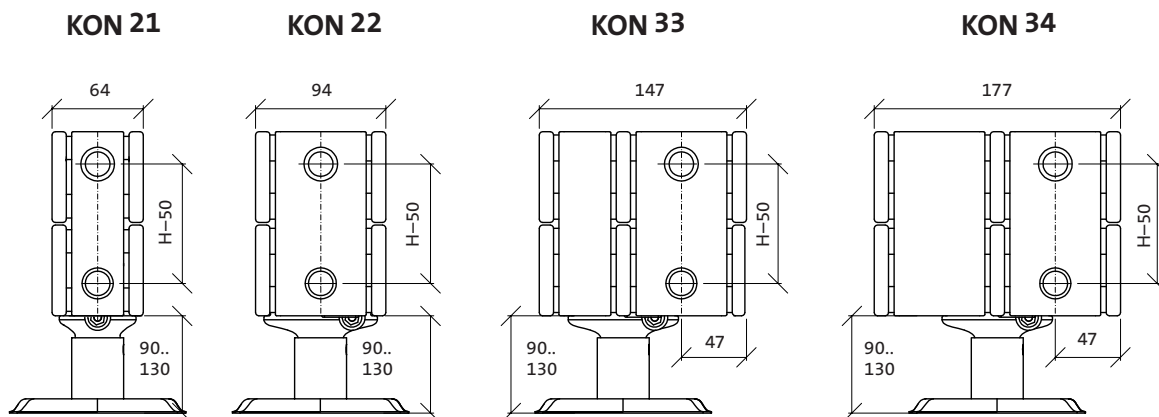


Ühenduskaugused
külj- ja altühendusele



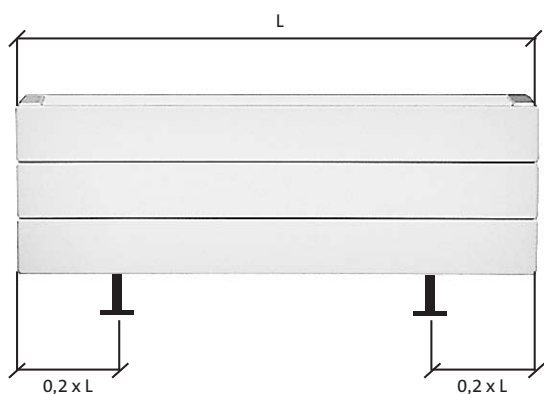
Paigaldusmõõdud

Põrandakandurid (vt. lk. 57)

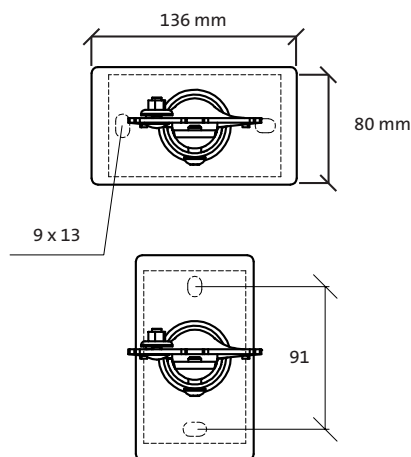


Kõigile tüüpile saab kasutada põrandakandureid.

Soovitame kasutada tüüpidel PK 33 ja PK 34 alati põrandakandureid.



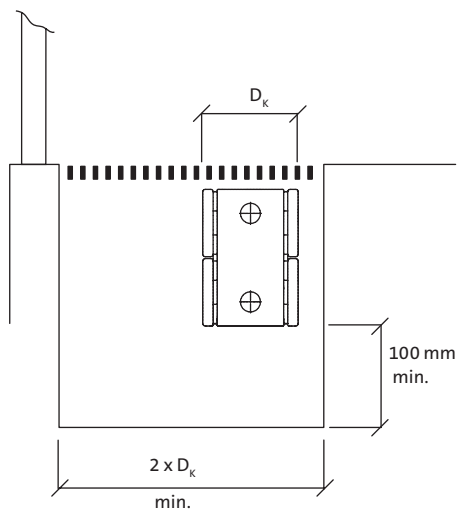
Soovitus kandurite paigaldamiseks.



Jalg on pööratav.

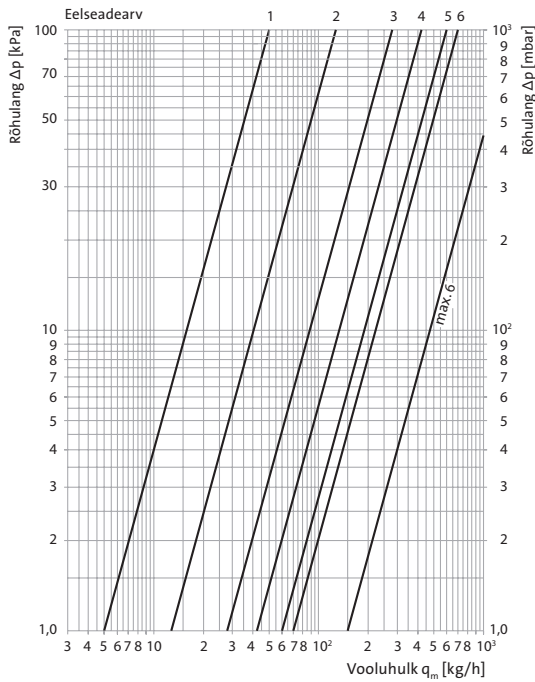
Paigaldus põrandasüvendisse

Soovitatav konvektori paigaldus põranda süvendisse ja selleks sobivad süvendi mõõdud sõltuvalt konvektori mõõtmetest. Tuleb arvestada, et konvektori võimsus väheneb ca 20 %.



Rõhulang ja eelseadearvud

PURMO M30

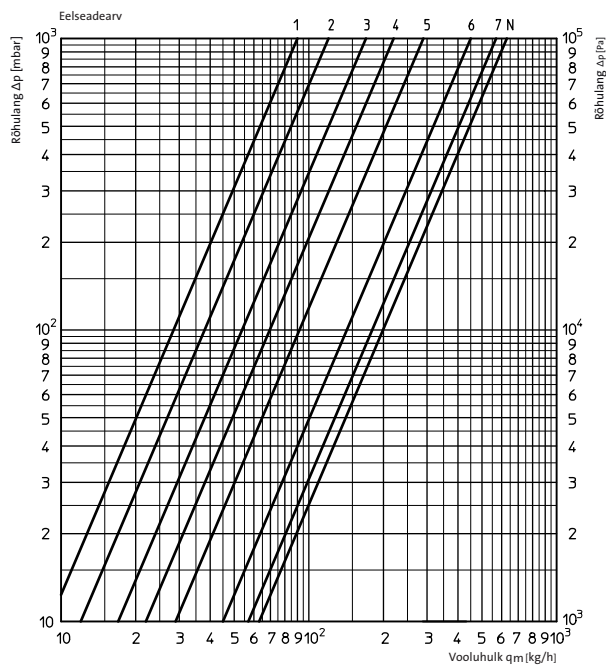


Hälve	2K						max.
Eelseadearv	1	2	3	4	5	6	6
kv-arv	0,05	0,13	0,27	0,42	0,60	0,70	1,50

1-torusüsteemis seadistatakse insatsile maksimaalne ava.

Insatsventiil seatakse ühetorusüsteemis suurimale eelseadearvule. Tellimisel tuleb märkida insatsventiili tüüp.

PURMO RD



Eelseadearv	1	2	3	4	5	6	7	N
	0,09	0,12	0,17	0,22	0,29	0,45	0,57	0,63

Insats-ventiilid



Sobib termostaatidele, kus on M30 x 1,5 keermega kinnitus: MMA, TA



RD sobib termostaatidele Danfoss RA 2000. Roheline seadistusnupp.



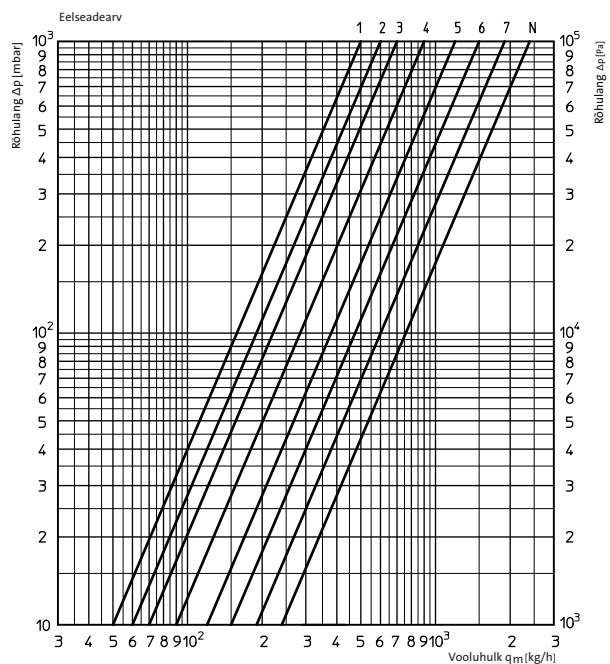
RDF sobib termostaatidele Danfoss RA 2000. Kollane seadistusnupp.

Konvektorite voolutakistus kv - arvuna

$$[kv] = \frac{m^3/h}{\sqrt{\text{bar}}}$$

Kõrgused	kv
142	2.5
214	3.2
286	4.5

PURMO RDF



Eelseadearv	1	2	3	4	5	6	7	N
	0,05	0,06	0,07	0,09	0,12	0,15	0,19	0,24

Kõrgus 142 mm	Tüüp	Pikkus mm	Võimsus W 75/65/20°C	Võimsus W 70/40/20°C	Võimsus W 45/35/20°C	Kaal kg	Veemaht l
KON 21 $\phi_n = 486 \text{ W/m}$ $n = 1,2602$	KON 21	600	284	167	88	7,4	1,1
	KON 21	800	382	225	118	10,0	1,5
	KON 21	1000	479	282	147	12,5	1,9
	KON 21	1200	576	339	177	15,0	2,3
	KON 21	1400	673	396	207	17,6	2,6
	KON 21	1600	770	454	237	20,1	3,0
	KON 21	1800	868	511	267	22,7	3,4
	KON 21	2000	965	568	297	25,2	3,8
	KON 21	2300	1 111	654	342	29,0	4,3
	KON 21	2600	1 256	740	387	32,8	4,9
KON 22 $\phi_n = 665 \text{ W/m}$ $n = 1,2536$	KON 22	600	389	230	121	9,0	1,3
	KON 22	800	522	308	162	12,0	1,7
	KON 22	1000	655	387	203	15,1	2,2
	KON 22	1200	788	465	244	18,1	2,6
	KON 22	1400	921	544	285	21,2	3,0
	KON 22	1600	1 054	623	327	24,3	3,5
	KON 22	1800	1 187	701	368	27,3	3,9
	KON 22	2000	1 320	780	409	30,4	4,4
	KON 22	2300	1 520	897	471	35,0	5,0
	KON 22	2600	1 719	1 015	533	39,6	5,7
KON 33 $\phi_n = 961 \text{ W/m}$ $n = 1,2407$	KON 33	600	562	334	176	13,7	2,0
	KON 33	800	754	448	237	18,4	2,7
	KON 33	1000	947	562	297	23,1	3,3
	KON 33	1200	1 139	676	357	27,8	4,0
	KON 33	1400	1 331	790	418	32,5	4,7
	KON 33	1600	1 523	905	478	37,2	5,4
	KON 33	1800	1 715	1 019	538	41,9	6,1
	KON 33	2000	1 908	1 133	598	46,6	6,7
	KON 33	2300	2 196	1 304	689	53,7	7,8
	KON 33	2600	2 484	1 475	779	60,7	8,8
KON 34 $\phi_n = 1 164 \text{ W/m}$ $n = 1,2498$	KON 34	600	681	403	212	15,2	2,1
	KON 34	800	914	541	284	20,3	2,8
	KON 34	1000	1 147	678	357	25,5	3,5
	KON 34	1200	1 379	816	429	30,7	4,3
	KON 34	1400	1 612	954	501	35,9	5,0
	KON 34	1600	1 845	1 091	574	41,1	5,7
	KON 34	1800	2 078	1 229	646	46,2	6,4
	KON 34	2000	2 311	1 367	719	51,4	7,1
	KON 34	2300	2 660	1 573	827	59,2	8,2
	KON 34	2600	3 009	1 780	936	67,0	9,3
	KON 34	3000	3 475	2 055	1 081	77,3	10,7

NB! Pikkus mm on nimetusmõõt. Konvektori tegelik pikkus: nimetusmõõt miinus 15 mm.

Kõrgus 214 mm	Tüüp	Pikkus mm	Võimsus W 75/65/20°C	Võimsus W 70/40/20°C	Võimsus W 45/35/20°C	Kaal kg	Veemaht l
KON 21 $\phi_n = 642 \text{ W/m}$ $n = 1,2776$	KON 21	600	376	220	114	11,1	1,7
	KON 21	800	504	295	153	14,8	2,3
	KON 21	1000	632	370	192	18,6	2,9
	KON 21	1200	761	445	231	22,4	3,4
	KON 21	1400	889	520	269	26,2	4,0
	KON 21	1600	1 018	595	308	30,0	4,6
	KON 21	1800	1 146	670	347	33,7	5,2
	KON 21	2000	1 274	745	386	37,5	5,8
	KON 21	2300	1 467	858	445	43,2	6,6
	KON 21	2600	1 660	970	503	48,9	7,5
	KON 21	3000	1 916	1 120	581	56,4	8,7
KON 22 $\phi_n = 843 \text{ W/m}$ $n = 1,2693$	KON 22	600	493	289	151	13,3	1,9
	KON 22	800	662	388	202	17,8	2,6
	KON 22	1000	830	487	254	22,4	3,3
	KON 22	1200	999	586	305	26,9	3,9
	KON 22	1400	1 168	685	357	31,4	4,6
	KON 22	1600	1 336	784	408	36,0	5,2
	KON 22	1800	1 505	883	460	40,5	5,9
	KON 22	2000	1 673	982	511	45,1	6,6
	KON 22	2300	1 926	1 130	588	51,9	7,5
	KON 22	2600	2 179	1 279	666	58,7	8,5
	KON 22	3000	2 516	1 476	769	67,8	9,9
KON 33 $\phi_n = 1 233 \text{ W/m}$ $n = 1,2676$	KON 33	600	721	424	221	20,4	3,0
	KON 33	800	968	568	296	27,4	4,0
	KON 33	1000	1 215	713	372	34,4	5,0
	KON 33	1200	1 461	858	447	41,4	6,0
	KON 33	1400	1 708	1 003	522	48,3	7,1
	KON 33	1600	1 954	1 147	598	55,3	8,1
	KON 33	1800	2 201	1 292	673	62,3	9,1
	KON 33	2000	2 448	1 437	749	69,3	10,1
	KON 33	2300	2 817	1 654	862	79,7	11,7
	KON 33	2600	3 187	1 871	975	90,2	13,2
	KON 33	3000	3 681	2 161	1 126	104,2	15,2
KON 34 $\phi_n = 1 494 \text{ W/m}$ $n = 1,2697$	KON 34	600	874	513	267	22,5	3,2
	KON 34	800	1 173	688	358	30,2	4,3
	KON 34	1000	1 472	863	449	37,9	5,4
	KON 34	1200	1 770	1 039	541	45,6	6,5
	KON 34	1400	2 069	1 214	632	53,3	7,6
	KON 34	1600	2 368	1 389	723	61,0	8,7
	KON 34	1800	2 667	1 564	814	68,7	9,8
	KON 34	2000	2 966	1 740	905	76,4	10,9
	KON 34	2300	3 414	2 003	1 042	88,0	12,6
	KON 34	2600	3 862	2 266	1 179	99,5	14,2
	KON 34	3000	4 460	2 616	1 362	114,9	16,4

NB! Pikkus mm on nimetusmõõt. Konvektori tegelik pikkus: nimetusmõõt miinus 15 mm.

Kõrgus 286 mm	Tüüp	Pikkus mm	Võimsus W 75/65/20°C	Võimsus W 70/40/20°C	Võimsus W 45/35/20°C	Kaal kg	Veemaht l
KON 21 $\phi_n = 797 \text{ W/m}$ $n = 1,2950$	KON 21	600	466	271	139	14,7	2,3
	KON 21	800	626	363	187	19,7	3,1
	KON 21	1000	785	456	234	24,7	3,8
	KON 21	1200	944	548	282	29,7	4,6
	KON 21	1400	1104	641	329	34,8	5,4
	KON 21	1600	1263	733	377	39,8	6,2
	KON 21	1800	1423	826	424	44,8	7,0
	KON 21	2000	1582	918	472	49,8	7,7
	KON 21	2300	1821	1057	543	57,4	8,9
	KON 21	2600	2060	1196	614	64,9	10,1
KON 22 $\phi_n = 1015 \text{ W/m}$ $n = 1,2850$	KON 22	600	594	346	179	17,7	2,6
	KON 22	800	797	464	240	23,7	3,5
	KON 22	1000	1000	583	301	29,7	4,3
	KON 22	1200	1203	701	362	35,8	5,2
	KON 22	1400	1406	819	423	41,8	6,1
	KON 22	1600	1609	938	484	47,9	7,0
	KON 22	1800	1812	1056	545	53,9	7,9
	KON 22	2000	2015	1174	606	59,9	8,7
	KON 22	2300	2319	1352	698	69,0	10,1
	KON 22	2600	2624	1529	790	78,1	11,4
KON 33 $\phi_n = 1517 \text{ W/m}$ $n = 1,2945$	KON 33	600	887	515	265	27,1	3,9
	KON 33	800	1191	691	355	36,3	5,3
	KON 33	1000	1494	867	446	45,6	6,6
	KON 33	1200	1798	1044	536	54,9	7,9
	KON 33	1400	2101	1220	627	64,1	9,3
	KON 33	1600	2404	1396	717	73,4	10,6
	KON 33	1800	2708	1572	808	82,6	12,0
	KON 33	2000	3011	1748	898	91,9	13,3
	KON 33	2300	3466	2012	1034	105,8	15,3
	KON 33	2600	3921	2277	1170	119,7	17,3
KON 34 $\phi_n = 1823 \text{ W/m}$ $n = 1,2895$	KON 34	600	1066	620	320	29,8	4,3
	KON 34	800	1431	833	429	40,0	5,7
	KON 34	1000	1796	1045	538	50,2	7,2
	KON 34	1200	2160	1257	648	60,4	8,7
	KON 34	1400	2525	1469	757	70,6	10,1
	KON 34	1600	2889	1681	866	80,8	11,6
	KON 34	1800	3254	1893	975	91,0	13,0
	KON 34	2000	3619	2105	1085	101,2	14,5
	KON 34	2300	4166	2423	1249	116,5	16,7
	KON 34	2600	4712	2742	1412	131,8	18,9
	KON 34	3000	5442	3166	1631	152,2	21,8

NB! Pikkus mm on nimetusmõõt. Konvektori tegelik pikkus: nimetusmõõt miinus 15 mm.

PURMO Kon lisavarustus

PURMO Monclac -seinakandur

(suuskkandur 2 tk, pimekork 2 tk ja õhutuskork)

Kõrgus

142 mm

214 mm

286 mm

Pikkus / kandurid

400–1 600 mm = 2 kpl

1 800–3 000 mm = 4 kpl



PURMO Monclac -seinakandur

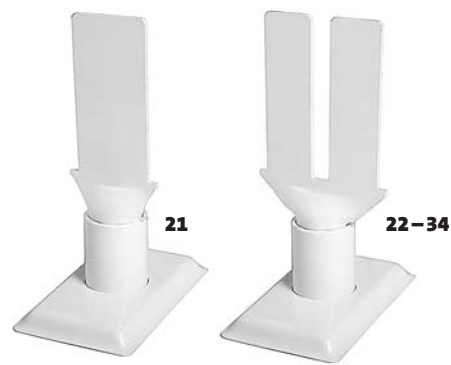
PURMO Monclac -põrandakandur

(põrandakandur 2 tk, pimekork 3 tk ja õhutuskork)

Tüüpi

21

22–34



PURMO Monclac -põrandakandur

Soojusväljastuse arvutusvalemid – DIN 4703-3

Soojusväljastused (W / m)

$$\phi = \phi_n \times (\Delta T / \Delta T_n)^n$$

Kus

ϕ = võimsus, W/m

ϕ_n = nominaalvõimsus, W/m – EN 442

kui logaritmiline temperatuuride vahe on

$$\Delta T_n = 49,83 \text{ K}$$

ΔT = logaritmiline temperatuuride vahe, K

ΔT_n = nominaalne logaritmiline temperatuuride vahe = 49,83 K

n = temperatuuri eksponent

$$\Delta T = \frac{t_m - t_p}{\ln((t_m - t_n) / (t_p - t_n))}$$

kus

t_m = pealevoolu temp., °C

t_p = tagasivoolu temp., °C

t_n = ruumi temp., °C

Võimsusi on võimalik arvutada ka Excel'i abil, mille programmid asuvad kodulehel www.purmo.ee

logaritmiline temperatuuride vahe:

näiteks $t_m/t_p/t_n$

$$75/65/20 = 49,83 \text{ K}$$

$$70/40/20 = 32,74 \text{ K}$$

Nominaalvõimsused ϕ_n ja temperatuuri eksponendid n on ära toodud soojusväljastustabelites.

Kos & Faro Horizontal

Tehnilised andmed

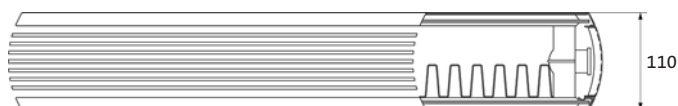
Eurostandard	EN 442-1
Vesipinnad	Külmvaltsitud lehtteras, EN 10130
Pinnatöötlus	Viieetapiline töötlus: <ul style="list-style-type: none"> • Aluseline pesu • Fosfaatimine • Kastmis-elektroforeeskruntimine • Epoksüpulbervärvimine • Kõvenemine temperatuuril 200°C Pinnatöötlus ületab normi DIN 55900 nõuded Valge RAL 9016. Teised värvid vaata lk. 91 Kuni 6 bar Altühendus: 2 ½" sisekeere. Torude tsentrite vahe on 50 mm.
Värvitoon	
Töörõhk	
Ühendused	EN ISO 9001 ja ISO 14001
Kvaliteedi standard:	
Modeli	Kos H – sile esipaneel Faro H – profileeritud esipaneel
Kõrgused	400, 600, 750 ja 900 mm
Pikkused	450, 600, 750, 900, 1050, 1200, 1350, 1500, 1650, 1800 ja 1950 mm
Tüübid	KOH 21 ja KOH 22, FAH 21 ja FAH 22
Varustus	Monclac – kandurid, pimekorgid ja õhutuskork ning 1/2" insatsventiil (M30) on radiaatori pakendis.
Võimsus	Võimsusarvutuse leiata meie kodulehelt www.purmo.ee Kõik soojusväljastused on standardi EN442-põhised logaritmiselt arvatud.
Lisavarustus	Harjatud roostevabaterasest käterätikulatt.



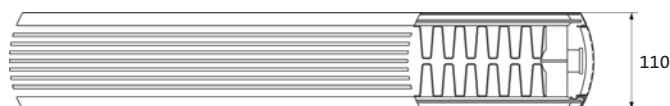
Kos H on sileda esipaneeliga disainradiaator ning Faro H esipaneel on profileeritud. Mõlemil on kaasas kaardus küljeplekid ja kaunilt viimistletud ülavõre.

Radiaatoritüübid

KOH / FAH 21



KOH / FAH 22

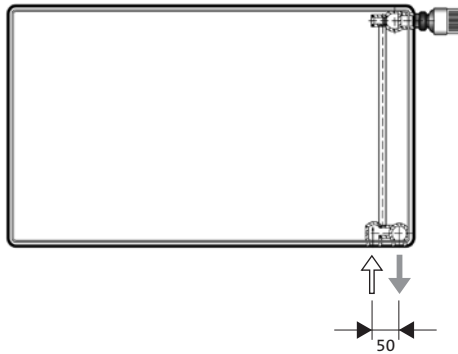


Ühendused

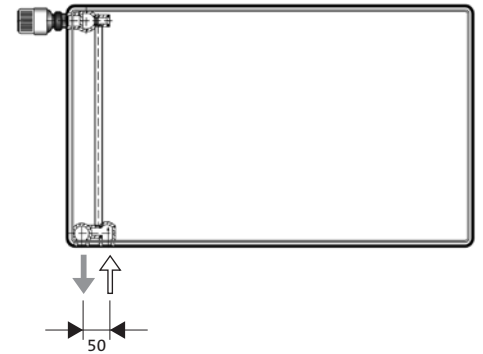
Altühendus

Sisseehitatud ventiliseade annab võimaluse ühendada radiaator keskküttevõrku alt. Põhitüüp on parempoolne altühendus, eritellimusega saab ka vasakpoolset altühendust.

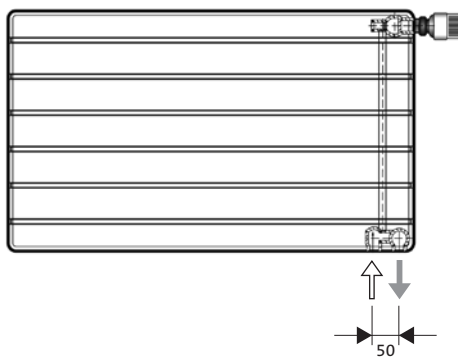
Kos H põhitüüp – parempoolne



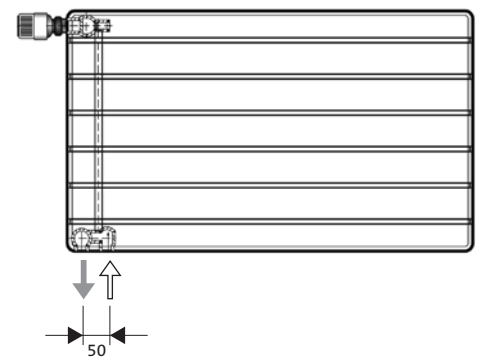
Kos H eritellimus – vasakpoolne



Faro H põhitüüp – parempoolne



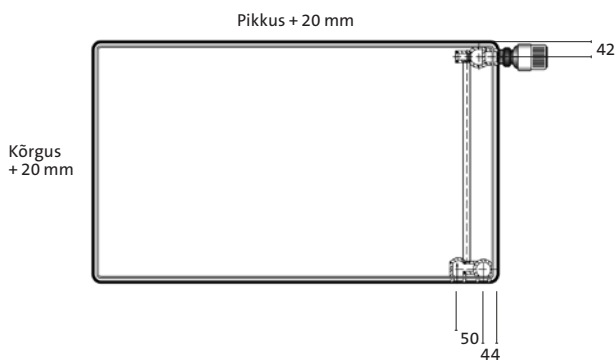
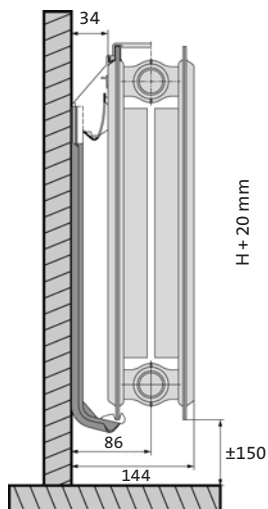
Faro H eritellimus – vasakpoolne



Teised ühendused ei ole võimalikud.

Paigaldusmõõdud

KOH / FAH 21
KOH / FAH 22



Kos & Faro Vertical

Tehnilised andmed

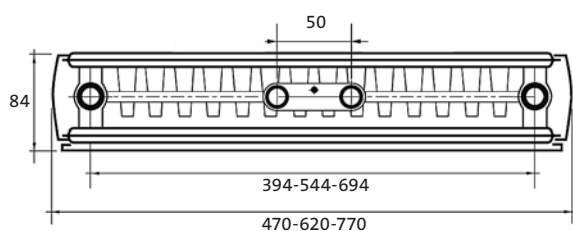
Eurostandard	EN 442-1
Vesipinnad	Külmvaltsitud lehtteras EN 10130
Pinnatöötlus	Vieetapiline töötlus: <ul style="list-style-type: none"> • Aluseline pesu • Fosfaatimine • Kastmis-elektroforeeskruntimine • Epoksülpulbervärvimine • Kõvenemine temperatuuril 200°C Pinnatöötlus ületab normi DIN 55900 nõuded
Värvitoon	Valge RAL 9016. Teised värvid vaata lk. 91
Töörõhk	Kuni 6 bar
Ühendused	Altühendus: 2 ½" sisekeere. Torude tsentrite vahe on 50mm. ja 4 x 1/2" ISO 228.
Kvaliteedi standard	EN ISO 9001 ja ISO 14001
Modeli	Kos V – sile esipaneel Faro V – profileeritud esipaneel
Kõrgused	1800, 1950 ja 2100 mm
Pikkused	450, 600 ja 750 mm
Tüübid	KOV 21 ja FAV 21
Varustus	Radiaatori pakendis on kaasas kandurid, 2 küljeplekki koos kinnitustega, paigaldusšabloon, õhutuskork, 3 pimekorki.
Võimsus	Võimsusarvutuse leiata meie kodulehelt www.purmo.ee Kõik soojusväljastused on standardi EN442-põhised logaritmiselt arvutatud.
Lisavarustus	Harjatud roostevabaterasest käterätikulatt.



Kos V on vertikaalne disainradiaator, mille esipaneel on sile. Faro V esipaneel on profileeritud. Mõlemil on kaardus küljeplekid.

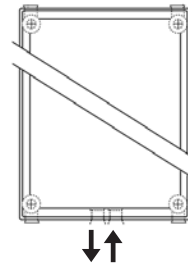
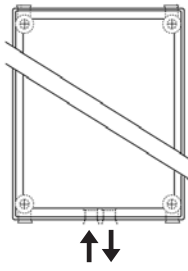
Radiaatoritüübid

KOV / FAV 21

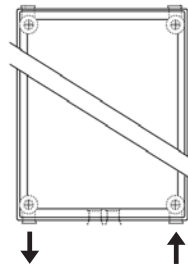
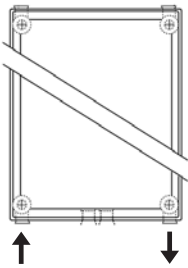


Ühendused

Keskelt ühendus

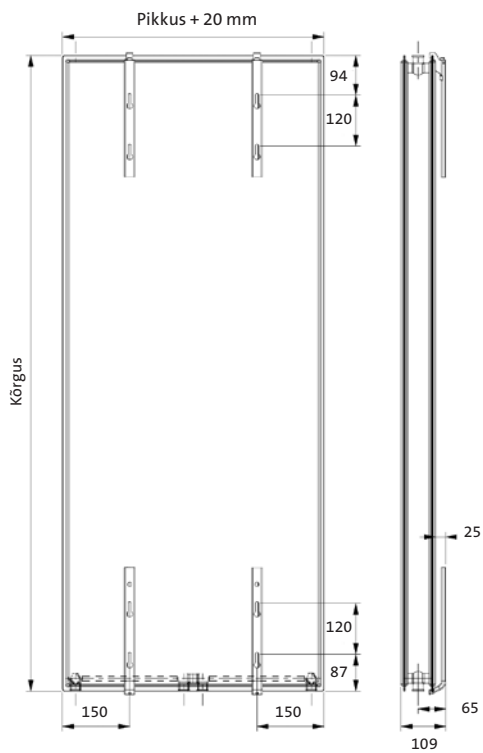


Altühendus



Teised ühendused ei ole võimalikud.

Paigaldusmõõdud



Ribiradiaatorid

Üldinfo

Tootmine ja kvaliteet

Delta Laserline radiaatorid valmistatakse kõrgekvaliteedilisest ja madala süsiniku sisaldusega terasest. Keevitamisel kasutatakse lasertehnoloogiat, mis säilitab parimad terase omadused ning tagab radiaatorite pikaajalise vastupidavuse. DELTA Laserline radiaatorid on oma omadustelt ühed kvaliteetsemad.

Möödud ja tarne

Delta Laserline radiaator koosneb ribidest, mis on omavahel kokku liidetud laserkeevitusega. Radiaatori kõrgused on 155–3 000 mm ja pikkused transpordi võimalusi arvestades 200–2 500 mm. Pikemad radiaatorid toodetakse omavahel sobivate osadena, mis ühendatakse ehitusobjektile. Radiaatorite sügavus on 2 kuni 6 kihti. Delta Laserline radiaatorid valmistatakse tellimustena.

Kasutusvaldkond

Delta Disain radiaatorid on ettenähtud siseruumidesse, kus soovitakse näha arhitektuuriliste lahenduste kohaselt erimõõte, -värve ja ribilist välimust. DELTA Laserline radiaatorid sobivad suurepäraselt erilist hügieeni ja puhtust nõudvatesse ruumidesse. Selle tunnustuseks on antud Delta Laserline radiaatoritele saksa BAGUV- ja Hygiene sertifikaat. Radiaatorid on ette nähtud ruumidesse, kus ei ole püsivat niiskust. Püsiva niiskuse korral, näit. ujulad, duširuumid jne., soovitame kasutada kuumtsinkimist ja seejärel värvimist. DELTA Laserline radiaatorid on ettenähtud suletud keskküttesüsteemidesse, kus puudub keemiliselt vaba hapnik. Samuti ei tohi lasta küttesüsteemil külmuda. Töörõhk on DELTA Laserline radiaatoritel kuni 10 baari

Garantii tingimused

Garantii

Rettig Värme Oy annab oma toodetele 10-aastase garantii, alates tarnepäevast. Garantii hõlmab materjali- ja valmistusvigu. Defektse toote asendamise tasuta samasuguse või tehnilistelt omadustelt samaväärse tootega. Garantii ei kata vigase toote poolt põhjustatud kahjustusi, toote vahetamisest tingitud kulutusi, ostja tootmiskahjumit, saamata jäänud kasumit või muid kaudseid kulusi.

Defektse toote avastamisel tuleb võtta ühendust müüjaga ja esitada tellimuse kinnitus, saateleht, radiaatori registreerimisnumber või mõni muu usaldusväärne tõend toote kohta. Garantii tingimuseks on samuti, et vigane toode toimetatakse ühe kuu jooksul, lugedes reklamatsioonipäevast, Rettig Radiaator AS-i kontrolli, kui ei ole teisiti kokku lepitud.

Värvkate

Delta Laserline radiaatorite pinnatöötlus toimub vastavalt DIN 55900 standardile: teraspinna puhastus, raudfosfaatimine, elektroforeeskruntvärvimine ja pulbervärvimine. Selline menetlus annab tavatingimustes radiaatorile parimad kaitseomadused. Värvikihi paksus on igas punktis ühtlaselt õhuke ja värv ei toimi isolaatorina. Standard toon: valge RAL9016. Teised üldiselt kasutatavad värvitoonid on toodud ära lk. 91. Neile lisaks on võimalik saada, väikeste piirangutega, peaaegu kõiki RAL standardile vastavaid toone.

Soojusväljastus

Delta Laserline radiaatorite võimsused vastavad standardile EN442. DIN-registreerimisnumber on 6R0900 standardradiaatoritele ja 6R0899 Delta Bench ja Bar radiaatoritele. Tabelites on näidatud radiaatorite kaal ja mahtused ning võimsused ΔT 50 K ja ΔT 32,7 K juures.

Toruühendused

Delta Laserline radiaatorid on saadaval nii külghendusega kui ka altühendusega. Altühenduse korral on radiaatorisse võimalik paigaldada integreeritud termostaatventiil.

Eritellimused

Delta Laserline radiaatorid on saadaval ka nurksetena ja kaares. Delta Twin on vannitoa radiaator, mis standardselt töötab keskküttesüsteemis. Suvekuudel kui kütmist ei toimu, saab sisse lülitada elektrikütte ja radiaator on soe elektrilise abil. Delta (Pink) Bench on ribipink ja Delta Bar on baari kujuline radiaator.

Garantii eelduseks on hoolikas käsitlemine

Garantii ei laiene vigastustele, mis on tingitud valest ladustamisest ja käsitlemisest transpordil, ehitusplatsil või paigalduskohal. Garantii ei korva ka ebaõigest ekspluatatsioonist tingitud kahjustusi, nagu sise- ja välispindade korrodeerumine, söövitavate ainete kasutamine, ülikõrge rõhk või jäätumine.

Delta Laserline

Tehnilised andmed

Eurostandard
Materjal
Pinnatöötlus

EN442

Lehtteras

Viieetapiline töötlus:

- Aluseline pesu
- Fosfaatimine
- Kastmis-elektroforeeskruntimine
- Epoksüpulbervärvimine
- Kõvenemine temperatuuril 200°C

Pinnatöötlus ületab normi DIN 55900 nõuded

Valge RAL 9016

Kuni 10 bar

1/2" ISO 228, sisekeere

ISO 9001 ja ISO 14001

155–3 000 mm

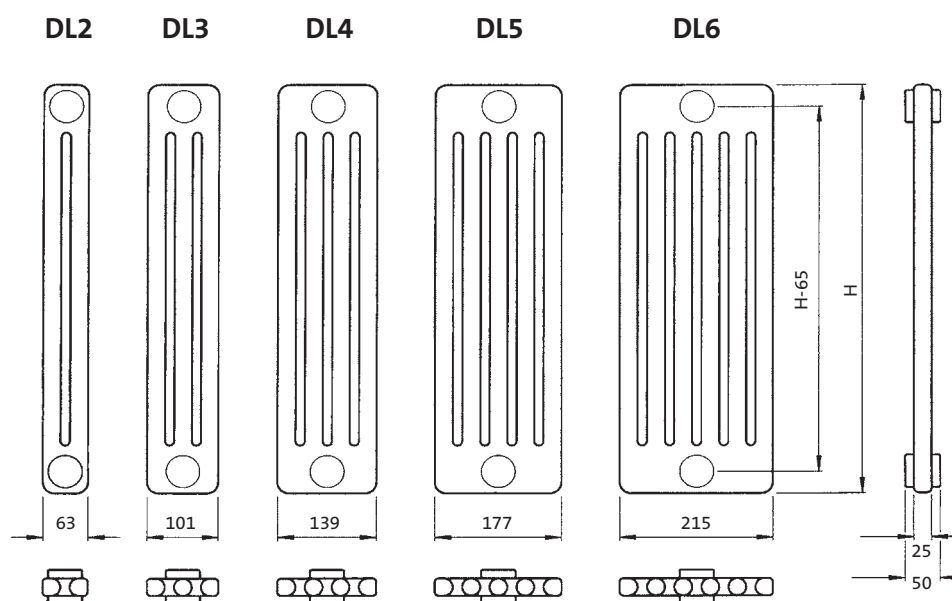
1 ribi = 50 mm

DL2, DL3, DL4, DL5, DL6

Värvitoon
Töörõhk
Ühendused
Kvaliteedi standard
Standard kõrgused
Pikkus1
Tüübid


Delta Laserline on stiilne ribiradiaator. Tema tootmisel on kasutatud laserkeevitust, mis annab tulemuseks efektiivse radiaatori.

Radiaatoritüübid



Delta radiaatorid koosnevad ribidest.

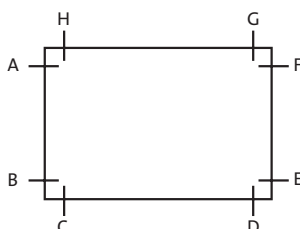
Ribide mõõdud ja tüübid, mm.

$c/c = H - 65 \text{ mm}$

Delta Laserline ühendused

Delta radiaatoritel on neli põhi ühenduskohta külgedelt. Lisaks on võimalik ühenduskohad üla- ja alaservas. Tellimuses tuleb ära märkida soovitud ühenduse viis. Vastavalt sellele valmistatakse ka radiaator. Kõik on sisekeermed. Üla- ja alaserva tellitud ühendusotstel on võimalik ainult 1/2" sisekeere.

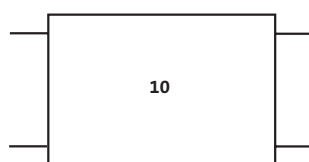
1"	Ribi standardkeere
3/4"	Üleminekumuhviga
1/2"	Üleminekumuhviga või keevitatud otsatükk
3/8"	Üleminekumuhviga või keevitatud otsatükk
Pime	Pimekork või keevitatud otsatükk



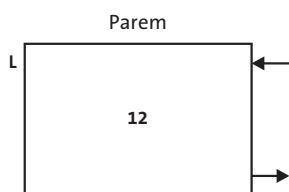
Delta radiaatorite ühenduskohad. Pane tähele, et ühenduskohad altühenduse puhul on esimese ja teise ribi küljes.

Baasmudeli standardühendus 10

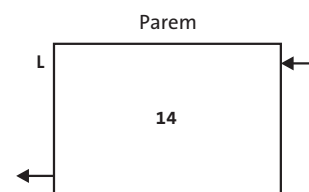
Deltan ühendusviisi nr. 10 võib ühendada neljal erineval viisil: 11, 12, 13 ja 14. Ühendusviis 10-l on ühenduskohad 1/2" sisekeermega ja õhutus- ning pimekork.



Ühelt poolt ühendus

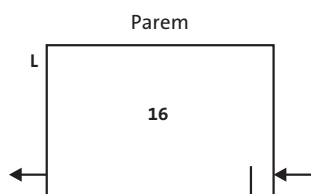
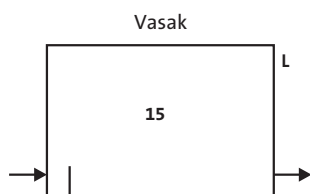


Läbivool

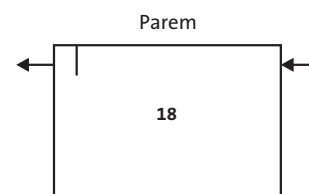


Teised baasmudeli ühendamise viisid

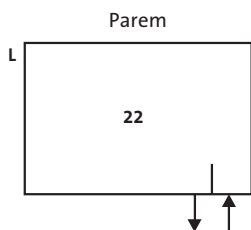
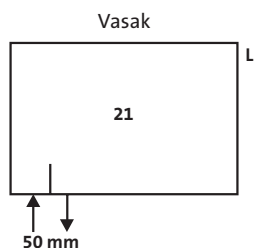
Alt küljelt sisse – alt välja



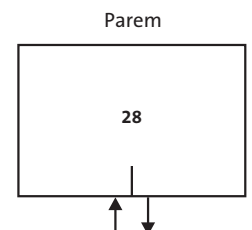
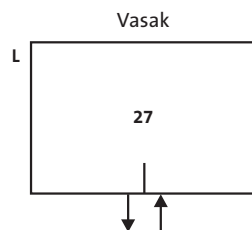
Ülalt sisse- ülalt välja



Altühendus



Alt keskelt ühendus

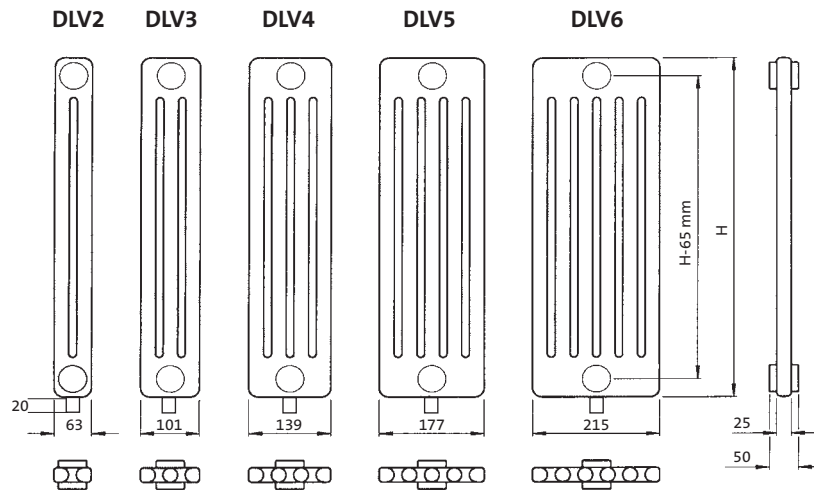
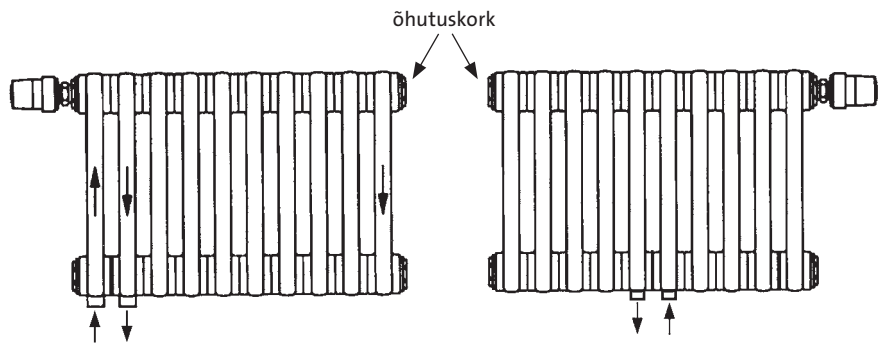


L = õhutus kork
| = vaheplaat

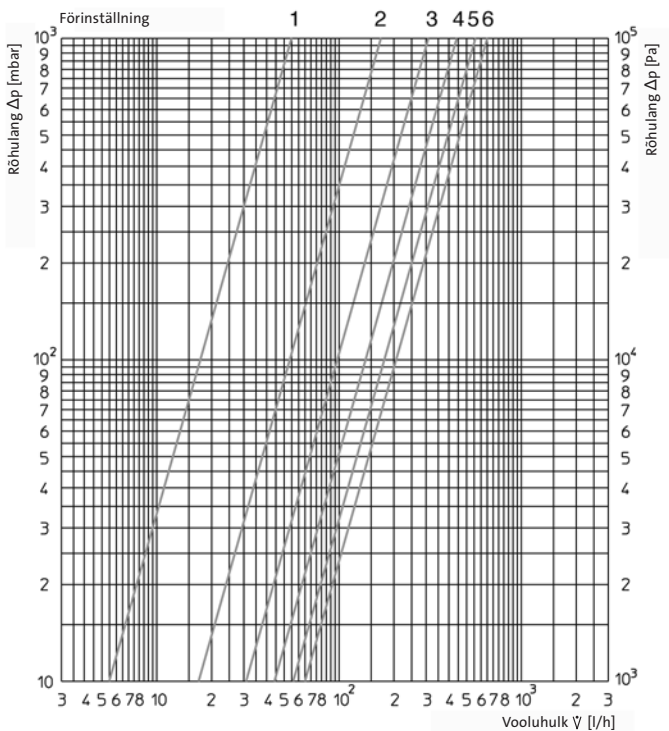
NB! Ühendused 21 ja 22 ei võimalda kasutada integreeritud termostaatventiili!

Delta Laserline Ventil

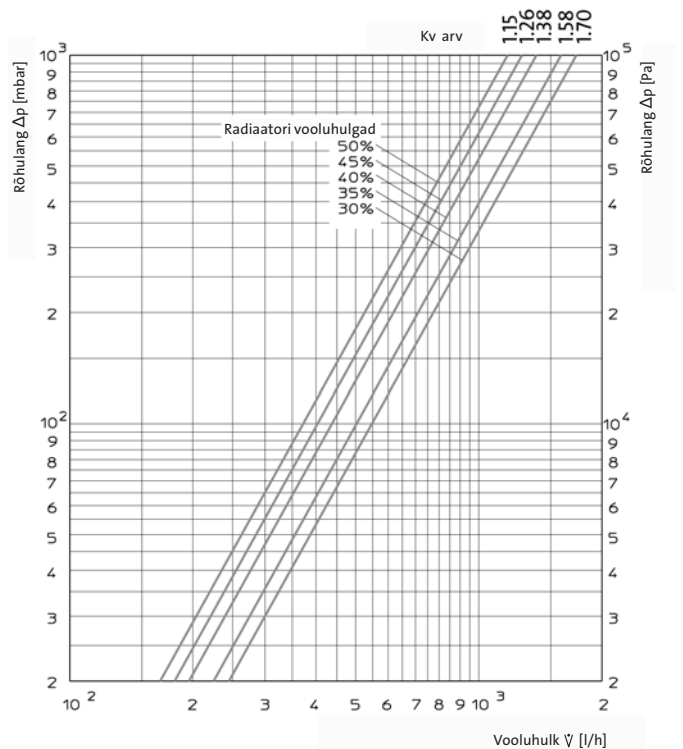
Delta Laserline Ventil on varustatud altühendusega, kus on 1/2" sisekeere, samal pool on ka integreeritud insatsventiil 1/2" (M30). Vastasotsas on õhutusventiil. Teised ühenduskohad on korkidega kinni keeratud. Radiaatorid on pööratavad: parempoolsed ja vasakpoolsed. Võimalik on ka alt keskel ühendus.



Rõhulang



2-torusüsteemi eelseadearvud ja rõhulangud insats-ventiili ja radiaatoriga.

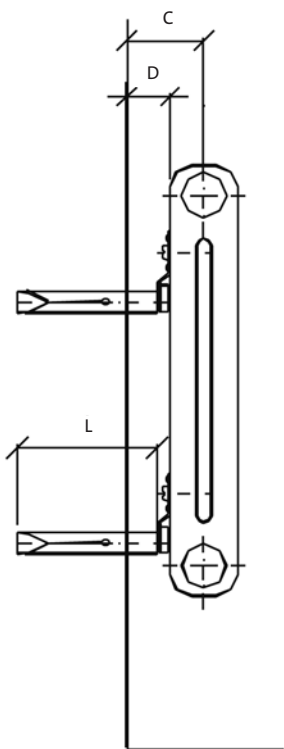


1-torusüsteemi rõhulang erinevate läbivooluhulkadega. Rõhulang sisaldab ühendusventiili, insatsi ja radiaatori takistust. Algselt on insats asendis 6.

ES	1	2	3	4	5	6
k_v	0,055	0,171	0,313	0,446	0,56	0,65

Paigaldus

A. Kandurid RA/RH – kiviseinale



RA/RH –tükkide soovitatavad kogused

Ribide arv	DL 2–4	DL 5–6
–20	2+2	3+3
21–30	4+4	5+5
31–50	5+5	7+7
51–70	7+7	8+8
71–90	8+8	10+10

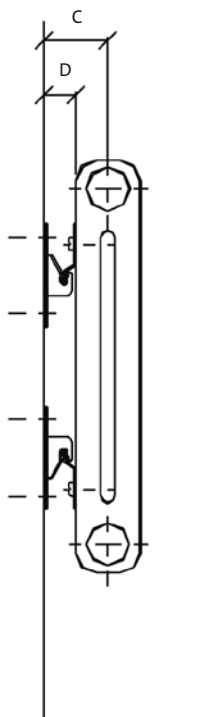
Kandurite komplekt:
RA + RH üles
RA + RH alla

Tehnilised mõõdud	DL 2	DL 3	DL 4	DL 5	DL 6
D	20–65	20–65	20–65	20–65	20–65
C	52–97	71–116	90–135	109–154	129–173

NB!

- RA-kanduri pikkus L tuleb näidata tellimuses.
- RH-kanduri minimaalne kaugus radiaatori otsast on 120 mm.
- Paigaldamisel asetatakse RA-kandurid vajalikule kaugusele seinast ja nad pingutatakse alles siis, kui radiaator on paigas.
- Kandurid tarnitakse vastavalt radiaatori värvile. Kui kandurite värv peab erinema radiaatori omast, tuleb see tellimusel näidata!

B. Kandurid RS/RH – karkassile toetuvale plaatseinale



RS/RH –tükkide soovitatavad kogused

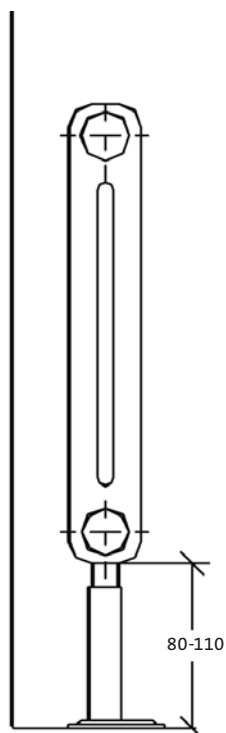
Ribide arv	DL 2–4	DL 5–6
–20	2+2	3+3
21–30	3+3	4+4
31–50	4+4	6+6
51–70	5+5	7+7
71–90	6+6	9+9

Kandurite komplekt:
RA + RH üles
RA + RH alla

Tehnilised mõõdud	DL 2	DL 3	DL 4	DL 5	DL 6
D	30	30	30	30	30
C	62	81	100	119	138

NB!

- Kipsplaadi puhul tuleb plaadi taha panna tugevdus, mille külge kandur kinnitatakse läbi kipsplaadi.
- Kandurid tarnitakse vastavalt radiaatori värvile. Kui kandurite värv peab erinema radiaatori omast, tuleb see tellimusel näidata!

C. Kandurid FK- Põrandakandur radiaatori kõrgustele $\leq 1\ 000$ mm

FK - kandurite soovitatavad kogused

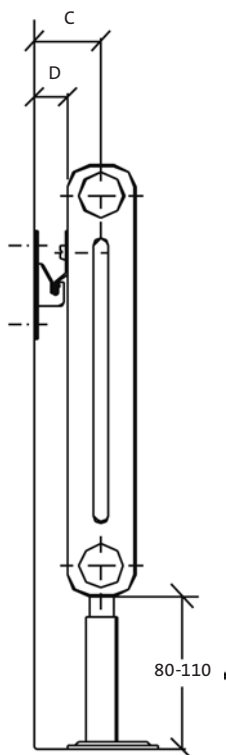
Ribide arv	DL 2-4	DL 5-6
-20	2	2
21-30	3	3
31-50	4	4
51-70	5	7
71-90	6	9

Pakkeühik:
1 FK-põrandakandur

NB!

- Radiaatori kaugus seinast sõltub põrandakandurite paigalduse asetusest ja radiaatori paksusest
- Kandurid tarnitakse vastavalt radiaatori värvile. Kui kandurite värv peab erinema radiaatori omast, tuleb see tellimusel näidata!

D. Kandurid RS/RH/FK Põrandakandur kõrgetele radiaatoritele



RS/RH/FK-komplektide soovitatavad kogused

Ribide arv	DL 2-4		DL 5-6	
	FK	RS/RH	FK	RS/RH
-20	2	2+2	2	2+2
21-30	3	2+2	3	2+2
31-50	4	2+2	4	2+2
51-70	5	3+3	7	3+3
71-90	6	3+3	9	3+3

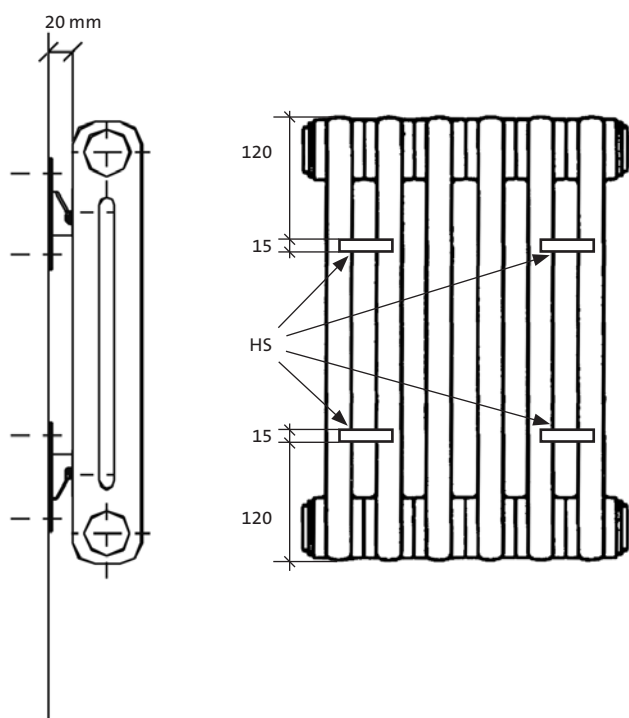
Kandurikomplekt:
RS + RH üles
FK alla

Tehnilised mõõdud	DL 2	DL 3	DL 4	DL 5	DL 6
D	30	30	30	30	30
C	62	81	100	119	138

NB!

- RH-kanduri minimaalne kaugus radiaatori otsast on 120 mm.
- Kandurid tarnitakse vastavalt radiaatori värvile. Kui kandurite värv peab erinema radiaatori omast, tuleb see tellimusel näidata!

E. Kandurid RS/HS- seinakandur



RS/HS –kandurite soovitatavad kogused

Ribide arv	DL 2–4
0–20	4
21–36	6
37–52	8
53–68	10

Kandurikomplekt:

RS + HS üles

RS + HS alla

Ribide arv	DL 5–6	DL 5–6
	H > 2000	H < 2000
0–14	4	4
15–24	6	6
25–34	8	8
35–44	10	12
45–54	12	16

NB!

- HS-kandurikinnitused on keevitatud radiaatori tagaküljele.

Soojusvõimsusarvutus

Kui temperatuurigraafikud erinevad võrreldes tabelites avaldatutega, siis saab Delta Laserline radiaatorite võimsusi arvutada järgmiselt:

$$\phi = \phi_n \times (\Delta T / \Delta T_n)^n$$

- kus ϕ_n = Võimsus $\Delta T_n = 49,83$ K
 ΔT = Tegelik, K
 n = Delta Laserline tüüpide temperatuuriekspONENT

Logaritmiline tegelik ΔT arvutatakse järgmiselt:

$$\Delta T = \frac{t_m - t_p}{\ln \frac{t_m - t_h}{t_p - t_h}}$$

- kus t_m = Pealevoolu vee temperatuur, °C
 t_p = Tagasivoolu vee temperatuur, °C
 t_h = Eeldatav toa temperatuur, °C

Näide

- Võimsuse vajadus on 750W
- Radiaatori tarbeks on paigaldusruumi: H – 900 mm, L – 1300mm
- Temperatuurigraafik on: $t_m = 55^\circ\text{C}$, $t_p = 45^\circ\text{C}$ ja $t_h = 22^\circ\text{C}$
- Valime DELTA radiaatorile sobiva pikkuse, näiteks 1 200 mm ehk 24 ribi.
- Arvutame vajaliku ribi võimsuse: $750 \text{ W} / 24 = 31,25 \text{ W}$
- Arvutame: $\Delta T = (55 - 45) / \ln ((55 - 22) / (45 - 22)) = 27,7 \text{ K}$
- Arvutame ribi võimsuse temperatuuri graafikul ΔT_{50K} : $31,25 \times (50 / 27,7)^{1,3} = 67,34 \text{ W}$

NB!

Temperatuuri eksponent 1,3 on piisav täpsus näite arvutamiseks. Soovides täpsemat tulemust, tuleb kasutada tüübile ja kõrgusele vastavaid eksponentväärtusi.

- Vali võimsustabelist ΔT_{50K} -le vastavast tulbast kõrgusele ja võimsusele sobiv mudel. Näiteks: DELTA 3067: 71,3 W ehk koguvõimsusega: $24 \times 71,3 \text{ W} = 1 711 \text{ W}$, mis ette antud temperatuurigraafikus on $1 711 \times (27,7 / 50)^{1,3} = 794 \text{ W}$.

NB!

Lihtsam on võimsusi välja võtta interneti kodulehelt www.purmo.ee, kus on vastav võimsusarvutuste programm.

Tehnilised andmed ribi kohta (L = 50 mm)

DL2/DLV2

Tüüp	Kõrgused mm	Pikkus mm	Kaal kg	Maht dm ³	Võimsus W 75/65/20°C	Võimsus W 70/40/20°C	Võimsus W 45/35/20°C	Temperatuuri eksponent n
2016	155	63	0,31	0,27	12,6	7,6	4,1	1,2120
2030	300	63	0,54	0,40	25,1	15,0	8,0	1,2243
2035	350	63	0,62	0,44	28,8	17,2	9,2	1,2269
2040	400	63	0,70	0,49	32,5	19,4	10,3	1,2296
2045	450	63	0,78	0,53	36,1	21,5	11,4	1,2325
2050	500	63	0,86	0,57	39,7	23,6	12,5	1,2354
2055	550	63	0,94	0,62	43,3	25,7	13,6	1,2384
2057	565	63	0,96	0,63	44,3	26,3	13,9	1,2393
2060	600	63	1,02	0,66	46,8	27,8	14,7	1,2415
2067	665	63	1,12	0,72	51,4	30,5	16,1	1,2457
2075	750	63	1,26	0,79	57,4	33,9	17,8	1,2513
2090	900	63	1,50	0,93	67,9	40,0	20,9	1,2615
2097	965	63	1,61	0,98	72,5	42,6	22,2	1,2660
2100	1 000	63	1,66	1,01	74,9	44,0	22,9	1,2684
2110	1 100	63	1,83	1,10	81,9	48,0	24,9	1,2754
2120	1 200	63	1,99	1,19	89,0	51,9	26,8	1,2823
2150	1 500	63	2,47	1,45	110,2	63,7	32,6	1,3023
2180	1 800	63	2,96	1,71	131,6	75,6	38,4	1,3197
2200	2 000	63	3,28	1,88	146,2	83,6	42,2	1,3289
2220	2 200	63	3,61	2,05	160,9	91,8	46,2	1,3356
2250	2 500	63	4,09	2,31	183,4	104,5	52,4	1,3398
2280	2 800	63	4,57	2,57	206,4	117,8	59,3	1,3354
2300	3 000	63	4,89	2,75	222,1	127,2	64,3	1,3267

DL3/DLV3

Tüüp	Kõrgused mm	Pikkus mm	Kaal kg	Maht dm ³	Võimsus W 75/65/20°C	Võimsus W 70/40/20°C	Võimsus W 45/35/20°C	Temperatuuri eksponent n
3016	155	101	0,46	0,39	17,4	10,4	5,6	1,2227
3030	300	101	0,79	0,57	35,3	21,1	11,2	1,2270
3035	350	101	0,91	0,64	40,3	24,0	12,7	1,2330
3037	365	101	0,94	0,65	41,8	24,9	13,2	1,2347
3040	400	101	1,02	0,70	45,3	26,9	14,2	1,2388
3042	415	101	1,06	0,72	46,8	27,8	14,7	1,2405
3045	450	101	1,14	0,76	50,3	29,8	15,7	1,2445
3050	500	101	1,25	0,83	55,1	32,6	17,2	1,2499
3055	550	101	1,37	0,89	60,0	35,4	18,6	1,2552
3057	565	101	1,40	0,91	61,4	36,2	19,0	1,2568
3060	600	101	1,48	0,95	64,8	38,2	20,0	1,2604
3067	665	101	1,63	1,04	71,0	41,7	21,7	1,2669
3075	750	101	1,83	1,15	79,1	46,3	24,0	1,2750
3090	900	101	2,18	1,34	93,2	54,2	28,0	1,2881
3097	965	101	2,33	1,42	99,3	57,7	29,6	1,2934
3100	1 000	101	2,41	1,47	102,5	59,5	30,5	1,2961
3107	1 065	101	2,56	1,55	108,6	62,9	32,2	1,3009
3110	1 100	101	2,64	1,60	111,9	64,7	33,1	1,3034
3120	1 200	101	2,87	1,73	121,2	69,9	35,6	1,3101
3150	1 500	101	3,57	2,11	149,1	85,4	43,2	1,3264
3180	1 800	101	4,27	2,49	177,3	101,1	50,8	1,3369
3200	2 000	101	4,73	2,74	196,2	111,7	56,1	1,3408
3220	2 200	101	5,20	2,98	215,3	122,5	61,4	1,3421
3250	2 500	101	5,91	3,35	244,3	139,2	69,9	1,3393
3280	2 800	101	6,61	3,70	273,9	156,6	79,0	1,3307
3300	3 000	101	7,09	3,93	293,9	168,7	85,5	1,3218

DL4/DLV4

Tüüp	Kõrgused mm	Pikkus mm	Kaal kg	Maht dm ³	Võimsus W 75/65/20°C	Võimsus W 70/40/20°C	Võimsus W 45/35/20°C	Temperatuuri eksponent n
4016	155	139	0,62	0,51	22,7	13,6	7,3	1,2222
4030	300	139	1,05	0,75	45,4	27,1	14,4	1,2297
4035	350	139	1,20	0,83	51,8	30,8	16,3	1,2390
4037	365	139	1,24	0,85	53,7	31,9	16,8	1,2417
4040	400	139	1,35	0,91	58,2	34,4	18,1	1,2479
4042	415	139	1,39	0,94	60,0	35,5	18,7	1,2505
4045	450	139	1,50	1,00	64,4	38,0	19,9	1,2564
4050	500	139	1,65	1,08	70,6	41,5	21,7	1,2644
4055	550	139	1,80	1,16	76,7	45,0	23,4	1,2720
4057	565	139	1,84	1,19	78,5	46,0	23,9	1,2742
4060	600	139	1,95	1,25	82,8	48,4	25,0	1,2793
4067	665	139	2,14	1,36	90,6	52,7	27,2	1,2881
4075	750	139	2,40	1,50	100,7	58,4	29,9	1,2986
4090	900	139	2,85	1,75	118,4	68,2	34,7	1,3147
4097	965	139	3,05	1,86	126,0	72,4	36,7	1,3207
4100	1 000	139	3,15	1,92	130,1	74,6	37,8	1,3237
4107	1 065	139	3,35	2,03	137,7	78,8	39,8	1,3288
4110	1 100	139	3,45	2,09	141,7	81,0	40,9	1,3314
4120	1 200	139	3,75	2,26	153,4	87,4	43,9	1,3378
4150	1 500	139	4,66	2,77	188,1	106,7	53,3	1,3504
4180	1 800	139	5,57	3,27	222,9	126,2	62,9	1,3541
4200	2 000	139	6,18	3,60	246,2	139,5	69,6	1,3526
4220	2 200	139	6,80	3,92	269,7	153,1	76,5	1,3485
4250	2 500	139	7,72	4,38	305,3	174,0	87,4	1,3387
4280	2 800	139	8,66	4,82	341,3	195,5	98,9	1,3260
4300	3 000	139	9,29	5,10	365,6	210,3	106,8	1,3169

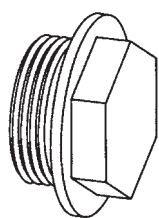
DL5/DLV5

Tüüp	Kõrgused mm	Pikkus mm	Kaal kg	Maht dm ³	Võimsus W 75/65/20°C	Võimsus W 70/40/20°C	Võimsus W 45/35/20°C	Temperatuuri eksponent n
5016	155	177	0,77	0,62	28,6	17,0	9,0	1,2413
5030	300	177	1,31	0,93	55,7	33,1	17,5	1,2410
5035	350	177	1,49	1,03	63,7	37,7	19,8	1,2488
5037	365	177	1,54	1,07	66,1	39,1	20,5	1,2510
5040	400	177	1,67	1,14	71,6	42,2	22,1	1,2562
5045	450	177	1,86	1,25	79,3	46,6	24,4	1,2634
5050	500	177	2,04	1,35	86,9	51,0	26,5	1,2702
5055	550	177	2,22	1,46	94,5	55,3	28,7	1,2767
5057	565	177	2,28	1,49	96,8	56,6	29,3	1,2786
5060	600	177	2,41	1,56	102,0	59,5	30,8	1,2829
5067	665	177	2,65	1,70	111,7	65,0	33,5	1,2905
5075	750	177	2,96	1,87	124,3	72,0	36,9	1,2997
5090	900	177	3,52	2,18	146,1	84,2	42,8	1,3139
5100	1 000	177	3,89	2,39	160,6	92,2	46,7	1,3220
5107	1 065	177	4,13	2,52	170,0	97,3	49,2	1,3267
5110	1 100	177	4,26	2,59	175,0	100,1	50,5	1,3290
5120	1 200	177	4,63	2,80	189,3	108,1	54,4	1,3350
5150	1 500	177	5,75	3,41	232,1	131,8	65,9	1,3469
5180	1 800	177	6,87	4,02	274,9	155,9	77,8	1,3504
5200	2 000	177	7,62	4,44	303,5	172,2	86,1	1,3486
5220	2 200	177	8,38	4,85	332,2	188,9	94,6	1,3437
5250	2 500	177	9,52	5,49	375,5	214,7	108,3	1,3312
5280	2 800	177	10,66	6,14	419,3	241,6	122,9	1,3131
5300	3 000	177	11,43	6,58	448,8	260,1	133,4	1,2985

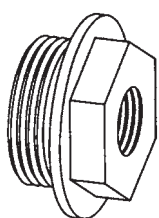
DL6/DLV6

Tüüp	Kõrgused mm	Pikkus mm	Kaal kg	Maht dm ³	Võimsus W 75/65/20°C	Võimsus W 70/40/20°C	Võimsus W 45/35/20°C	Temperatuuri eksponent n
6016	155	215	0,92	0,75	34,7	20,6	10,9	1,2359
6030	300	215	1,56	1,11	66,1	39,1	20,5	1,2523
6035	350	215	1,78	1,24	75,6	44,6	23,3	1,2585
6037	365	215	1,84	1,28	78,4	46,2	24,2	1,2603
6040	400	215	2,00	1,37	85,0	50,0	26,1	1,2645
6042	415	215	2,06	1,41	87,7	51,5	26,9	1,2663
6045	450	215	2,21	1,50	94,2	55,2	28,7	1,2703
6050	500	215	2,43	1,62	103,3	60,5	31,4	1,2759
6055	550	215	2,65	1,75	112,3	65,6	33,9	1,2813
6057	565	215	2,72	1,79	115,0	67,1	34,7	1,2829
6060	600	215	2,87	1,88	121,3	70,7	36,5	1,2865
6067	665	215	3,15	2,04	132,8	77,2	39,7	1,2929
6075	750	215	3,52	2,25	147,8	85,6	43,8	1,3008
6090	900	215	4,18	2,61	173,9	100,2	51,0	1,3131
6097	965	215	4,47	2,77	185,1	106,4	54,0	1,3179
6100	1 000	215	4,62	2,85	191,1	109,8	55,7	1,3203
6107	1 065	215	4,91	3,01	202,3	115,9	58,7	1,3245
6110	1 100	215	5,06	3,09	208,2	119,3	60,3	1,3266
6120	1 200	215	5,50	3,33	225,3	128,7	64,9	1,3321
6150	1 500	215	6,83	4,05	276,2	157,1	78,7	1,3433
6180	1 800	215	8,17	4,78	326,9	185,7	92,9	1,3467
6200	2 000	215	9,06	5,28	360,7	205,1	102,7	1,3446
6220	2 200	215	9,96	5,79	394,6	224,9	113,0	1,3389
6250	2 500	215	11,31	6,59	445,8	255,7	129,4	1,3236
6280	2 800	215	12,67	7,45	497,4	288,1	147,6	1,3002
6300	3 000	215	13,58	8,06	532,0	310,8	160,9	1,2800

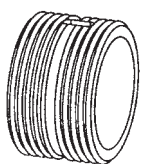
Tarvikud



Pimekork 1"



Üleminek 1"-1/2"



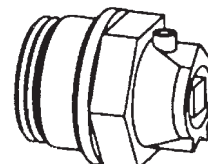
Ühendusmuhv



Tihend, kui kaks radiaatorit ühendada üheks pikaks



Otsatihend



Õhutus kork 1/2"



Pimekork 1/2"

Tellimuse kood

NÄIDE

Tüüp (DL 2-6 või DLV 2-6)

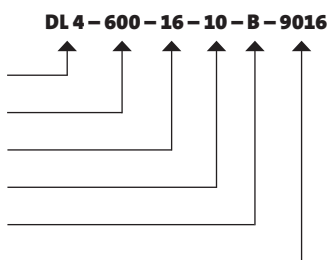
Kõrgus (mm)

Pikkus (ribide arv)

Ühendus (vaata lk. 64)

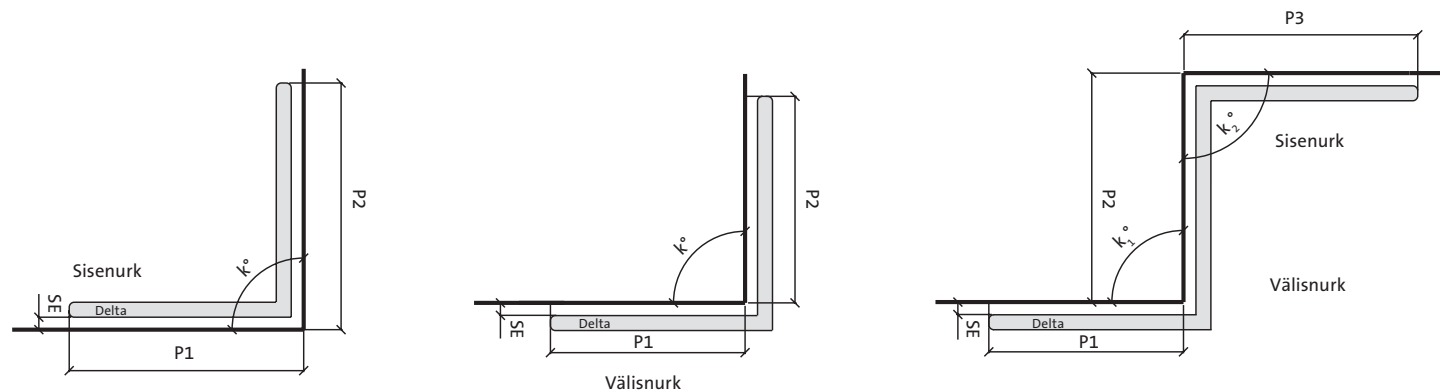
Kanduri tüüp (vaata lk. 66)

Värv (põhitoon RAL 9016, teised värvid vaata lk. 91)

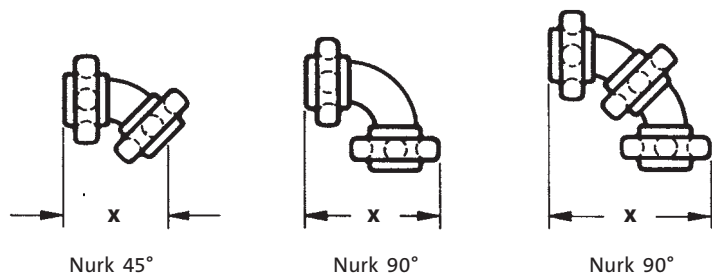


Nurgad ja kaared

Delta Laserline radiaatoreid on võimalik tellida ka nurkadena ja kaares. Nende toodete valmistamiseks on tarvis väga täpseid jooniseid koos mõõtudega. Nurgaga radiaatorite tellimuses peab olema näidatud radiaatori mõõdud, seinamõõdud ja nurga teravus kraadides Tähele tuleb panna, et Delta Laserline radiaatorite ehitus seab ette omad piirangud nurgaga ja kaares radiaatorite valmistamisele.



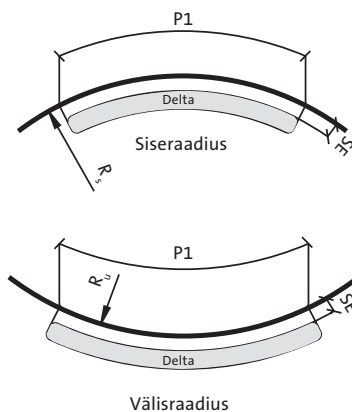
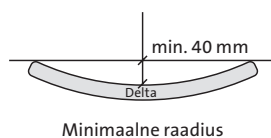
Sise- ja välisnurgad komplekteeritakse nurgatükkide abil. All oleval skeemil on erinevate nurgatükkide mõõdud. Vastavalt tellimusele valmistatakse ka teiste kraadidega nurgatükke.



Max X mm	DL 2	DL 3	DL 4	DL 5	DL 6
Nurk 45°	110	120	133	148	163
Nurk 90°	135	154	190	227	266
Välisnurk 90°	153	184	222	262	302

Seina minimaalne raadius

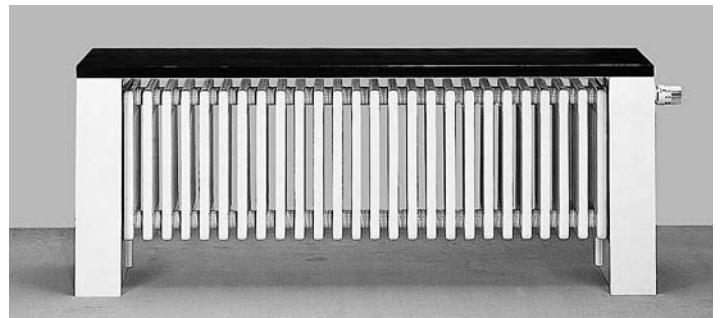
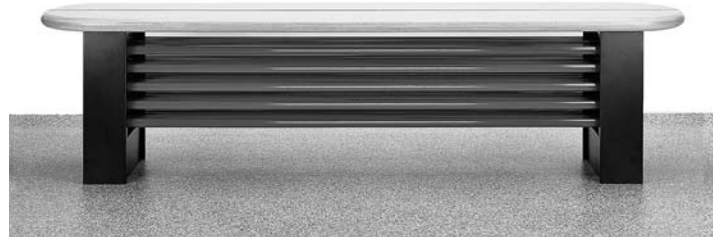
DL 2–6 $R \geq 1\,100\text{ mm}$



Delta Bench Horizontal & Vertical

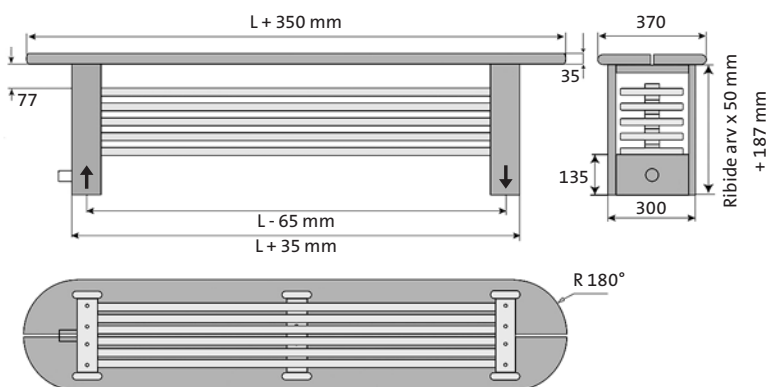
Radiaatori ribide paigutus pealisplaadi all võib olla kas horisontaalne (Horizontal) või vertikaalne (Vertical). Radiaatorile on sisseehitatud integreeritud insatsventiil. Pealisplaati on võimalik tellida Purmolt ainult horisontaalsete ribidega pingile. Komplektis on kaasas sellisel juhul ka pealisplaadi kinnitused.

- Laserkeevitusega ühendatud torud ja otsatükid moodustavad ribilise küttekeha.
- Ribide otsad on muudetud nurgelisemaks, et parandada välimust ja soojusväljastust.
- Keevituskohad on tänu lasertehnoloogiale siledad nii väljast kui seest
- Integreeritud eelseadistatav insatsventiil, termostaat, keere M30 X 1,5 ja õhutus kork 3/8" kuuluvad komplekti.
- Parem- või vasak altühendus: 2 x 1/2" sisekeere.
- Radiaator on pööratav.
- Reguleeritav põrandakandur varjab toruühendused ja on ühtlasi lauaplaadi kinnituseks. Lauaplaat kinnitatakse paigalduse käigus.
- Elektrofoores kruntvärvimine ja pulbervärviga kaetud lõppviimistlus.

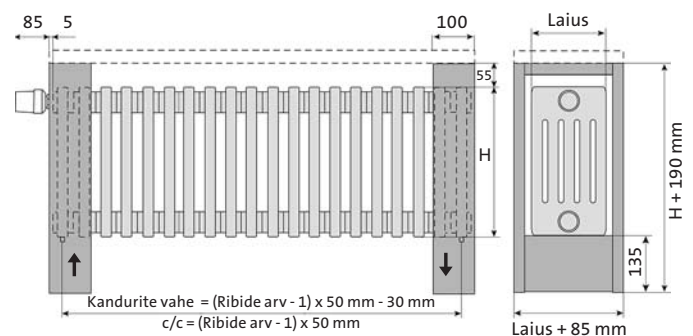


Paigaldusmööddud

Delta Bench Horizontal



Delta Bench Vertical



Delta Bench Horizontal

Tüüp	Ribide arv	Pikkus mm	Kõrgus mm	Laius mm	Võimsus W 75/65/20°C	Võimsus W 70/40/20°C	Võimsus W 45/35/20°C
23-04-6150	4	1 850 (1 500)	387 (200)	300 (215)	1 411	808	411
23-05-6150	5	1 850 (1 500)	437 (250)	300 (215)	1 742	1 015	527
23-06-6150	6	1 850 (1 500)	487 (300)	300 (215)	1 934	1 122	579
23-07-6150	7	1 850 (1 500)	537 (350)	300 (215)	2 204	1 278	660
23-04-6180	4	2 150 (1 800)	387 (200)	300 (215)	1 696	974	496
23-05-6180	5	2 150 (1 800)	437 (250)	300 (215)	2 097	1 220	632
23-06-6180	6	2 150 (1 800)	487 (300)	300 (215)	2 337	1 357	701
23-07-6180	7	2 150 (1 800)	537 (350)	300 (215)	2 670	1 544	793
23-04-6200	4	2 350 (2 000)	387 (200)	300 (215)	1 886	1 085	554
23-05-6200	5	2 350 (2 000)	437 (250)	300 (215)	2 334	1 357	702
23-06-6200	6	2 350 (2 000)	487 (300)	300 (215)	2 606	1 513	782
23-07-6200	7	2 350 (2 000)	537 (350)	300 (215)	2 982	1 720	882
23-04-6250	4	2 850 (2 500)	387 (200)	300 (215)	2 362	1 363	699
23-05-6250	5	2 850 (2 500)	437 (250)	300 (215)	2 929	1 699	876
23-06-6250	6	2 850 (2 500)	487 (300)	300 (215)	3 285	1 910	989
23-07-6250	7	2 850 (2 500)	537 (350)	300 (215)	3 770	2 163	1102
23-04-6280	4	3 150 (2 800)	387 (200)	300 (215)	2 648	1 532	788
23-05-6280	5	3 150 (2 800)	437 (250)	300 (215)	3 287	1 904	980
23-06-6280	6	3 150 (2 800)	487 (300)	300 (215)	3 695	2 150	1 114
23-07-6280	7	3 150 (2 800)	537 (350)	300 (215)	4 247	2 429	1 232

NB! Mõõdud on ilma horisontaalplaadi ja kanduriteta.

Delta Bench Horizontal plaat

Tüüp	Pikkus mm	Laius mm	Paksus mm
23-04-6150..23-07-6150	1 850	370	35
23-04-6180..23-07-6180	2 150	370	35
23-04-6200..23-07-6200	2 350	370	35
23-04-2500..23-07-6250	2 850	370	35
23-04-6280..23-07-6280	3 150	370	35

Delta Bench Vertical

Tüüp	Ribide arv	Pikkus mm	Kõrgus mm	Laius mm	Võimsus W 75/65/20°C	Võimsus W 70/40/20°C	Võimsus W 45/35/20°C
23-20-4030	20	1 100 (1 000)	490 (300)	224 (139)	912	542	288
23-24-4030	24	1 300 (1 200)	490 (300)	224 (139)	1 094	650	345
23-28-4030	28	1 500 (1 400)	490 (300)	224 (139)	1 277	759	403
23-20-5030	20	1 100 (1 000)	490 (300)	262 (177)	1 120	662	350
23-24-5030	24	1 300 (1 200)	490 (300)	262 (177)	1 344	795	420
23-28-5030	28	1 500 (1 400)	490 (300)	262 (177)	1 568	927	490
23-20-4035	20	1 100 (1 000)	540 (350)	224 (139)	1 040	615	325
23-24-4035	24	1 300 (1 200)	540 (350)	224 (139)	1 248	739	391
23-28-4035	28	1 500 (1 400)	540 (350)	224 (139)	1 456	862	456
23-20-5035	20	1 100 (1 000)	540 (350)	262 (177)	1 280	754	397
23-24-5035	24	1 300 (1 200)	540 (350)	262 (177)	1 536	905	476
23-28-5035	28	1 500 (1 400)	540 (350)	262 (177)	1 792	1056	556

NB! Mõõdud on ilma horisontaalplaadi.

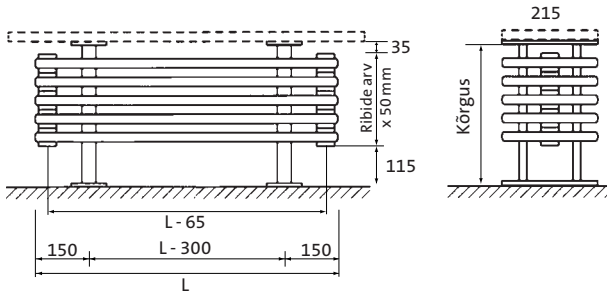
Delta Bench External

Delta Bench External on varustatud välise seade- ja sulgventiiliga. Radiaatori ribide paigutus pealisplaadi all on horisontaalne. Delta Bench External tarnitakse ilma horisontaalplaadita.

- Laserkeevitusega ühendatud torud ja otsatükid moodustavad ribilise küttekeha.
- Ribide otsad on muudetud nurgelisemaks, et parandada välimust ja soojusväljastust.
- Keevituskohad on tänu lasertehnoloogiale siledad nii väljast kui seest
- Elektroforees kruntvärvimine ja pulbervärviga kaetud lõppviimistlus.



Paigaldusmõõdud



Tüüp	Ribide arv	Pikkus mm	Kõrgus mm	Laius mm	Võimsus W 75/65/20°C	Võimsus W 70/40/20°C	Võimsus W 45/35/20°C
04-6100	4	1 000	350 (200)	215	768	443	274
05-6100	5	1 000	400 (250)	215	960	554	351
06-6100	6	1 000	450 (300)	215	1 152	664	386
07-6100	7	1 000	500 (350)	215	1 344	775	440
04-6120	4	1 200	350 (200)	215	905	522	329
05-6120	5	1 200	400 (250)	215	1 132	653	422
06-6120	6	1 200	450 (300)	215	1 358	783	463
07-6120	7	1 200	500 (350)	215	1 584	913	528
04-6150	4	1 500	350 (200)	215	1 411	814	411
05-6150	5	1 500	400 (250)	215	1 742	1 005	527
06-6150	6	1 500	450 (300)	215	1 934	1 115	579
07-6150	7	1 500	500 (350)	215	2 204	1 271	660
04-6180	4	1 800	350 (200)	215	1 696	9 78	496
05-6180	5	1 800	400 (250)	215	2 097	1 209	632
06-6180	6	1 800	450 (300)	215	2 337	1 348	701
07-6180	7	1 800	500 (350)	215	2 670	1 540	793
04-6200	4	2 000	350 (200)	215	1 886	1 088	554
05-6200	5	2 000	400 (250)	215	2 334	1 346	702
06-6200	6	2 000	450 (300)	215	2 606	1 503	782
07-6200	7	2 000	500 (350)	215	2 982	1 720	882
04-6250	4	2 500	350 (200)	215	2 362	1 362	699
05-6250	5	2 500	400 (250)	215	2 929	1 689	876
06-6250	6	2 500	450 (300)	215	3 285	1 894	989
07-6250	7	2 500	500 (350)	215	3 770	2 174	1102
04-6280	4	2 800	350 (200)	215	2 648	1 527	788
05-6280	5	2 800	400 (250)	215	3 287	1 896	980
06-6280	6	2 800	450 (300)	215	3 695	2 131	1 114
07-6280	7	2 800	500 (350)	215	4 247	2 449	1 232

NB! Mõõdud on ilma horisontaalplaadi.

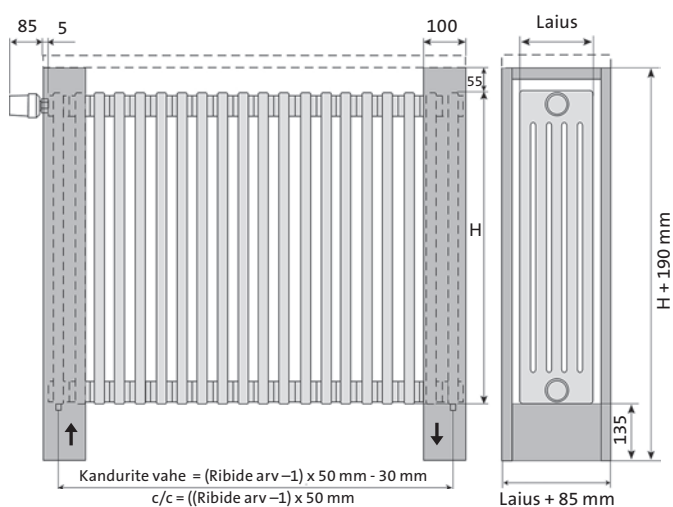
Delta Bar

Delta Bar ribide asetuse lauplaadi all on vertikaalne ja radiaatorile on sisseehitatud integreeritud insatsventiil. Delta Bar tarnitakse ilma lauplaadita, välja arvatud 18 ribiline radiaator, millele on võimalik tellida pöögist lauplaat.

- Kvaliteetsest terastorust ja otsatükkidest laserkeevitatud radiaator.
- Ribide otsad on muudetud nurgelisemaks, et parandada välimust ja soojusväljastust.
- Keevituskohad on tänu lasertehnoloogiale siledad nii väljast kui seest
- Integreeritud eelseadistatav insatsventiil, termostaat, keere M30 X 1,5 ja õhutuskork 3/8" kuuluvad komplekti.
- Parem- või vasak altühendus: 2 x 1/2" sisekeere.
- Radiaator on pööratav.
- Reguleeritav põrandakandur varjab toruühendused ja on ühtlasi lauplaadi kinnituseks. Lauplaat kinnitatakse paigalduse käigus.
- Elektroforees kruntvärvimine ja pulbervärviga kaetud lõppviimistlus.



Paigaldusmõõdud



Tüüp	Ribide arv	Pikkus mm	Kõrgus mm	Laius mm	Võimsus W 75/65/20°C	Võimsus W 70/40/20°C	Võimsus W 45/35/20°C
23-14-4075	14	800 (700)	940 (750)	224	1 417	818	419
23-18-4075	18	1 000 (900)	940 (750)	224	1 822	1051	539
23-22-4075	22	1 200 (1100)	940 (750)	224	2 226	1285	659
23-14-5075	14	800 (700)	940 (750)	262	1 747	1008	516
23-18-5075	18	1 000 (900)	940 (750)	262	2 246	1296	664
23-22-5075	22	1 200 (1100)	940 (750)	262	2 746	1584	812
23-14-4090	14	800 (700)	1 090 (900)	224	1 665	954	485
23-18-4090	18	1 000 (900)	1 090 (900)	224	2 140	1 227	624
23-22-4090	22	1 200 (1100)	1 090 (900)	224	2 616	1 499	762
23-14-5090	14	800 (700)	1 090 (900)	262	2 055	1 178	599
23-18-5090	18	1 000 (900)	1 090 (900)	262	2 642	1 515	771
23-22-5090	22	1 200 (1100)	1 090 (900)	262	3 230	1 852	942

NB! Mõõdud on ilma horisontaalplaadi.

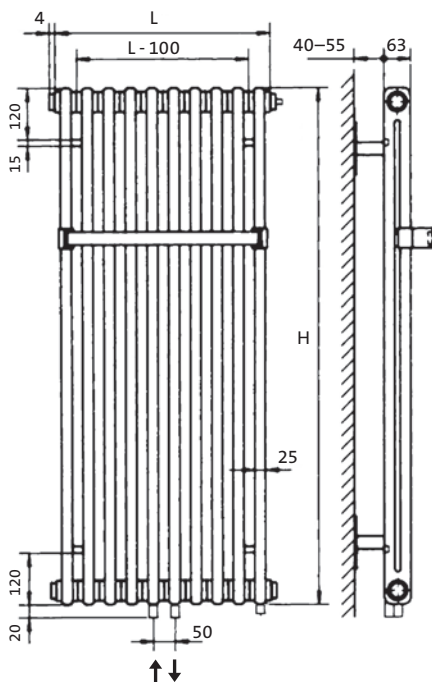
Delta Twin M

Delta Twin M on mõeldud vannitoa kütmiseks. Radiaator on kütmiseks keskkütteveega talvel ja suvel, mil kütmist ei toimu, elektriga. DELTA Twin'i elektriseade võib tarnida koos radiaatoriga või ka hiljem eraldi tellida. Tüübile 27-10-2100 kasutatakse 700 W elektritenni, teistele tüüpidele 900 W.

Delta Twin M on kahekihiline. Ühendus asub radiaatori keskel, pealevool vasakul. Õhutuskork asub paremal ülal.

Elektrielement paigaldatakse paremasse esimesse ribisse alaserva. Kandurid ja reguleeritava kõrgusega käteräti riputuslatt on komplekteeritud tehases. Elektrielemendi soov peab olema tellimuses eraldi näidatud. Standardvärv valge RAL9016.

Paigaldusmõõdud



Tüüp	Ribide arv	Pikkus mm	Kõrgus mm	Võimsus W 75/65/20°C	Võimsus W 70/40/20°C	Võimsus W 45/35/20°C
27-10-2100	10	500	1 000	753	440	229
27-12-2100	12	600	1 000	904	528	275
27-10-2120	10	500	1 200	894	519	269
27-12-2120	12	600	1 200	1 073	623	322
27-10-2150	10	500	1 500	1 106	637	326
27-12-2150	12	600	1 500	1 327	765	391
27-10-2180	10	500	1 800	1 322	756	384
27-12-2180	12	600	1 800	1 586	907	460

Käterätikuivatid

PURMO käterätikuivatid on mõeldud sinna, kus soovitakse piisavat elegantsi ning samas suurimat mugavust. Kõik PURMO käterätikuivatid sobivad suletud keskküttesüsteemidesse ühendamiseks. Lisaks on olemas ka elektriküttega radiaatorid.

Ühendus

Kesküttel toimivad radiaatorid

PURMO vannitoa radiaatorid sobivad vaid keskküttesüsteemidesse ühendamiseks ja need suudavad katta kogu vannitoa soojavajaduse.

1- teeventiil võimaldab radiaatori paigaldada nii 1- (RFA69-1) kui ka 2- (RFA70-2) torusüsteemi (ventiilil 1/2" sisekeere).

RFA 75 on kroonitud messingist 1-teeventiil mis sobib nii 1- kui 2-torusüsteemi. NB! Väline M22 ühendus.

NB! Vannitoaradiaatoreid ei tohi ühendada sanitaarveesüsteemidesse, näiteks vanade uss- torude asemele!

1- teeventiil	LVI-nr	Termostaatiline elektritenn	LVI-nro
RFA 69-1	4036111	E03-300	5530851
RFA 70-2	4036121	E03-600	5530861
RFA 75-400	4036112		

Elektriküttega radiaator

Kõiki vannitoa käterätikuivateid võib tellida ka elektriküttega. Radiaatori võib ühendada elektrivõrku statsionaarselt või pistiku abil. Statsionaarse ühenduse peab insalleerima vastavat litsentsi omav elektrik. Pistikuga ühendades peab radiaator olema eemal vahetust kokkupuutest veega.

Mixed tüübid

Mixed versioonis peab radiaatori täitma veega ja õhutama enne elektriga ühendamist.

Kui kesküte tühjendatakse veest tuleb elektri ühendus katkestada, sest vastasel juhul võib elektritenn ülekuumeneda ja muutuda kasutuskõlbulmatuks. Keskütte ühendust ei saa sulgeda kui elekter on sees. Elektritenn lülitab ennast ise välja kui temperatuur on kõrgem kui 117°C.

Garantii tingimused

Garantii ei laiene vigastustele, mis on tingitud valest ladustamisest ja käsitlemisest transpordil, ehitusplatsil või paigalduskohal. Garantii ei korva ka ebaõigest eksploatatsioonist tingitud kahjustusi, nagu sise- ja välispindade korrodeerumine, söövitavate ainete kasutamine, ülikõrge rõhk või jäätumine.

Rettig Värme Oy annab oma toodetele 10-aastase garantii, alates tarnepäevast. Garantii hõlmab materjali- ja valmistusvigu. Defektse toote asendamine tasuta samasuguse või tehnilistelt omadustelt samaväärse tootega.

NB! Vannitoaradiaatoreid ei tohi ühendada sanitaarveesüsteemidesse, näiteks vanade uss- torude asemele!



EO3 - 300/600



RFA 75-400



RFA 69-1

RFA 70-2

Garantii ei kata vigase toote poolt põhjustatud kahjustusi, toote vahetamisest tingitud kulutusi, ostja tootmiskahjumit, saamata jäänud kasumit või muid kaudseid kulusi. Defektse toote avastamisel tuleb võtta ühendust müüjaga ja esitada tellimuse kinnitus, saateleht, radiaatori registreerimisnumber või mõni muu usaldusväärne tõend toote kohta.

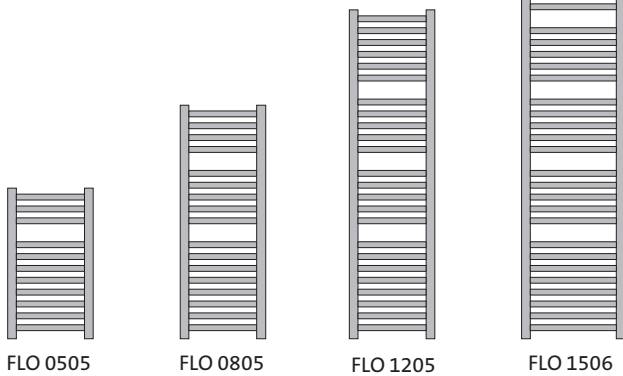
Garantii tingimuseks on samuti, et vigane toode toimetatakse ühe kuu jooksul, lugedes reklamatsioonipäevast, Rettig Radiaator AS-i kontrolli, kui ei ole teisiti kokku lepitud.

Flores

LAHENDUS KITSASTES TINGIMUSTES

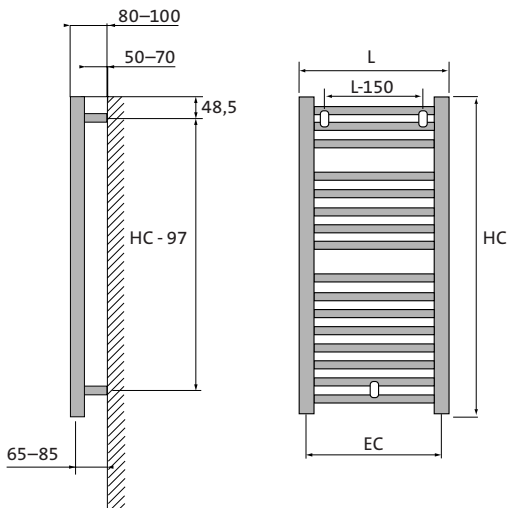
Flores on loomulik valik nii vannituppa kui kööki. Kroomkattega käterätikuivatite sõpradele on samuti lahendus. Flores't saab paigaldada risti seina suhtes nii, et see tekitab seinast välja ulatuvat tõkke. Flores'i väike sügavus võimaldab hoida kokku ruumi. Flores'i põhi värvitoon on valge, kuid saadaval on 250 eri RAL- tooni ja kroomitud variant (CH). Töörõhk on 8 bar. Ei või kasutada tarbeveesüsteemides.

Radiaatoritüübid



1/2" sisekeere

Paigaldusmõõdud



Tehnilised andmed

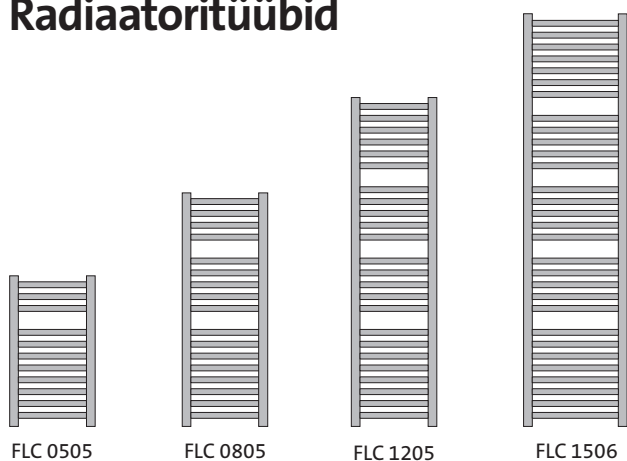
Tüüp	Ühendustorude vahe	Soojusväljastus W			Elektriseade W	Laius L	Kõrgus HC	Paigaldusmõõdud		Ühendusmõõdud EC
		75/65/20°C	70/40/20°C	45/35/20°C				L-150	HC-97	
FLO 0505	11	257	148	82	300	500	547	350	450	455
FLO 0805	17	417	240	132	300	500	862	350	765	455
FLO 1205	24	576	332	180	300	500	1 222	350	1 125	455
FLO 1506	30	842	486	263	600	600	1 537	450	1 440	555
FLO 0805 CH	17	277	160	82	300	500	862	350	765	455
FLO 1205 CH	24	395	229	117	300	500	1 222	350	1 125	455
FLO 1506 CH	30	586	339	174	300	600	1 537	450	1 440	555

Flores C

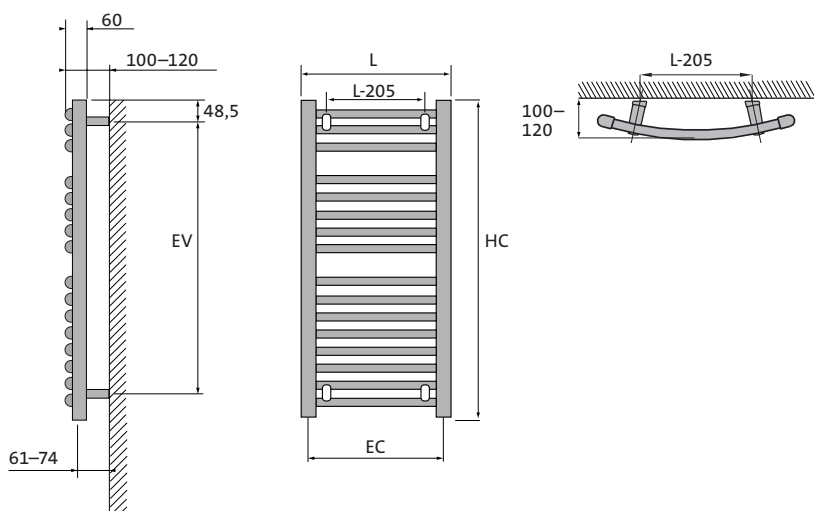
SEINAPEALE SOOJUSALLIKAS

Flores C valmistatakse modernse keevitustehnikaga. Flores C põhi värvitoon on valge, kuid on võimalik ka tellida kõiki teisi RAL-värvitoone ning kroomitud (CH). Töörõhk 8 bar. Ei või kasutada tarbeveesüsteemis.

Radiaatoritüübid



Paigaldusmööddud



1/2" sisekeere

Tehnilised andmed

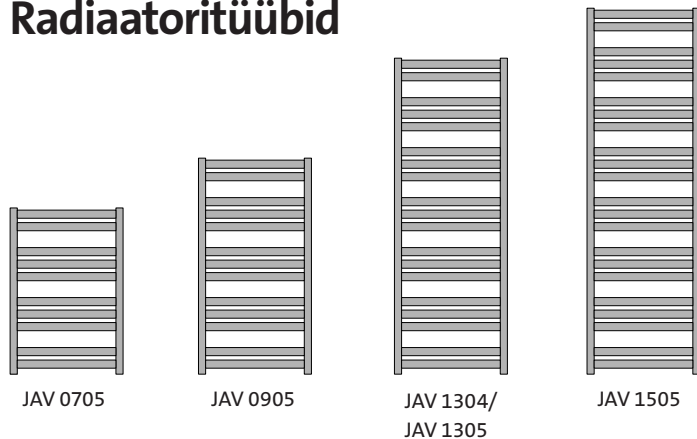
Tüüp	Ühendustorude vahe	Soojusväljastus W			Elektriseade W	Laius L	Kõrgus HC	Paigaldusmööddud		Ühendusmööddud EC
		75/65/20°C	70/40/20°C	45/35/20°C				L-205	HC-97	
FLC 0505	11	265	153	84	300	500	547	295	450	450
FLC 0805	17	421	243	133	300	500	862	295	765	450
FLC 1205	24	587	339	184	300	500	1222	295	1125	450
FLC 1506	30	856	494	267	600	600	1537	395	1440	550
FLC 0805 CH	17	286	166	89	300	500	862	295	765	450
FLC 1205 CH	24	395	229	120	300	500	1222	295	1125	450
FLC 1506 CH	30	585	339	175	300	600	1537	395	1440	550

Java

KERGE JA ÕHULINE

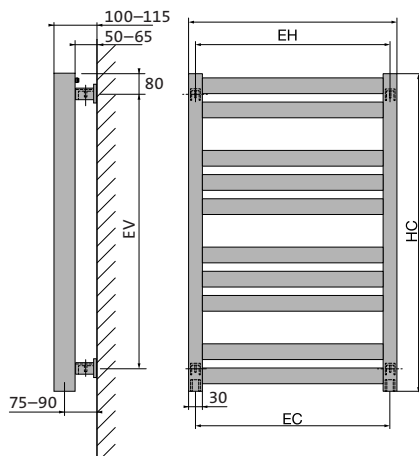
Java on klassikaline käterätikuivati, mis lisab luksuse hõngu nii vannituppa kui kööki. Kütteelemendid on elliptilised, mis annavad võimaluse üheaegselt kuivatada mitut rätikut. Võimsusest piisab nii kuivatamiseks kui soojendamiseks. Saadaval 4 eri kõrgust ja 2 laiust. Tarnitakse valgena või hõbedasena, kuid tellida on võimalik ka teisi RAL toone. Java on enim müüdnud tüüp Skandinaavia maades. Töörõhk 8 bar. Ei või kasutada tarbeveesüsteemis.

Radiaatoritüübid



1/2" sisekeere

Paigaldusmõõdud



Tehnilised andmed

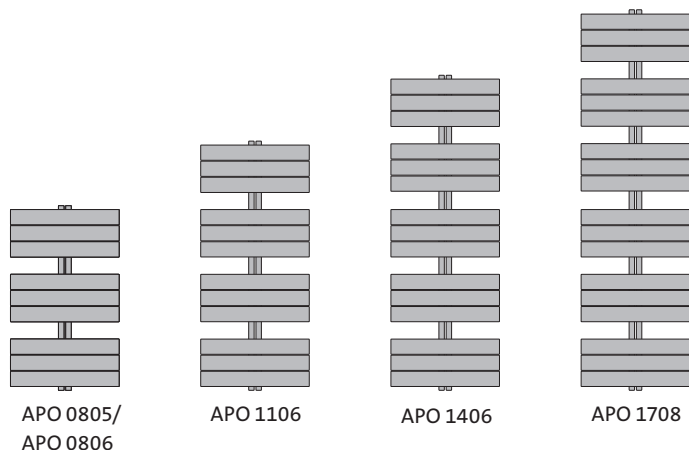
Tüüp	Ühendustorude vahe	Soojusväljastus W			Elektriseade W	Laius L	Kõrgus HC	Paigaldusmõõdud		Ühendusmõõdud EC
		75/65/20°C	70/40/20°C	45/35/20°C				EH	EV	
JAV 0705	10	353	204	112	300	500	700	470	520	470
JAV 0905	13	458	264	143	300	500	912	470	750	470
JAV 1304	19	562	324	177	300	400	1 336	370	1 170	370
JAV 1305	19	667	385	211	300	500	1 336	470	1 170	470
JAV 1505	22	771	445	242	600	500	1 548	470	1 320	470
JAV 0705 SILVER	10	353	204	112	300	500	700	470	520	470
JAV 0905 SILVER	13	458	264	143	300	500	912	470	750	470
JAV 1304 SILVER	19	562	324	177	300	400	1 336	370	1 170	370
JAV 1305 SILVER	19	667	385	211	300	500	1 336	470	1 170	470

Apolima

TÄIUSLIKUD KAARED SINU VANNI- VÕI ELUTUPPA

Apolima stiilsed kaared annavad huvitava aktsendi igale ruumile. Käterätikuivati astmeline disain mahutab korraga palju rätikuid, luues nii vannitoas kui köögis kaosest korra. Saadaval on võimsuselt sobiv tüüpka kööki. Mixed versiooni ei ole. Töörõhk 4 bar. Ei või kasutada tarbeveesüsteemis.

Radiaatoritüübid

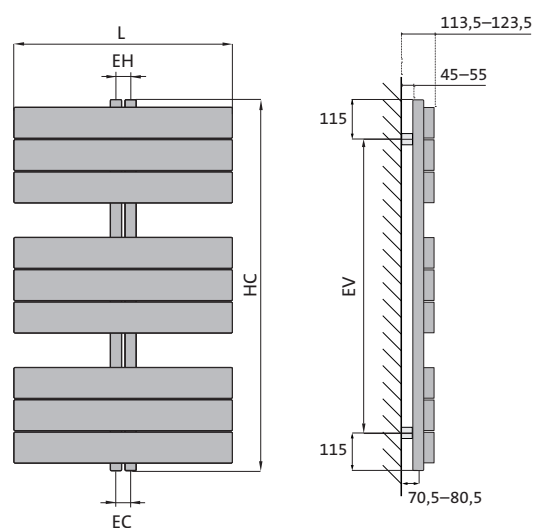
APO 0805/
APO 0806

APO 1106

APO 1406

APO 1708

Paigaldusmõõdud



1/2" sisekeere

Tehnilised andmed

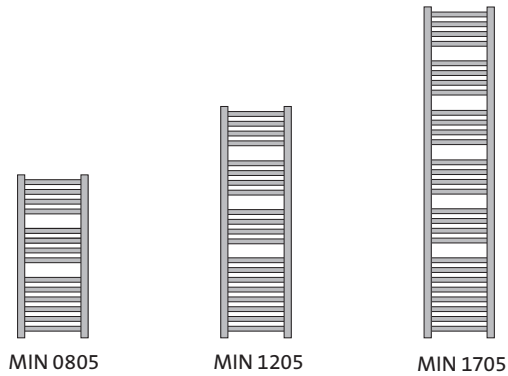
Tüüp	Ühendustorude vahe	Soojusväljastus W		Elektriseade W	Laius L	Kõrgus HC	Paigaldusmõõdud		Ühendusmõõdud EC	
		75/65/20°C	70/40/20°C				EH	EV		
APO 0806	9	559	322	172	300	650	830	50	600	50
APO 1106	12	740	427	227	600	650	1 130	50	900	50
APO 1406	15	907	523	276	600	650	1 430	50	1 200	50
APO 1708	18	1 299	749	391	600	800	1 730	50	1 500	50

Minorca

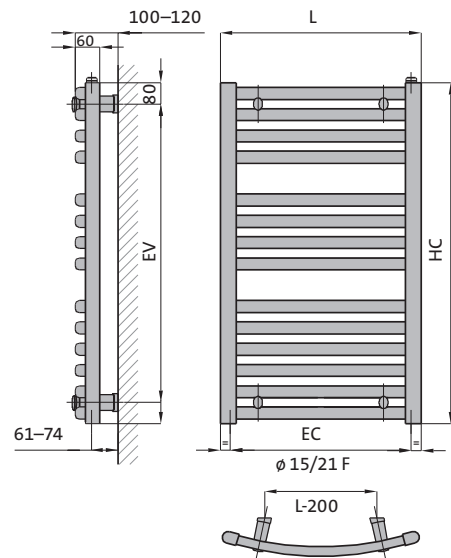
KUJUNDITE MITMEKÜLGSUS

Minorca on mõeldud neile, kellele ei meeldi täpsed geomeetrised mõõdud. Kaarjad horisontaalitorud on just kui lapikuks muljutud. Minorca baasmudel on valge. Võimalus on tellida ka teisi toone vastavalt RAL -värvikaardile. Valikus on kaks kroomitud varianti (CH). Töörõhk 8 bar. Ei või kasutada tarbeveesüsteemis.

Radiaatoritüübid



Paigaldusmõõdud



1/2" sisekeere

Tehnilised andmed

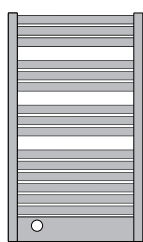
Tüüp	Ühendustorude vahe	Soojusväljastus W			Elektriseade W	Laius L	Kõrgus HC	Paigaldusmõõdud		Ühendusmõõdud EC
		75/65/20°C	70/40/20°C	45/35/20°C				L-200	EV	
MIN 0805	14	386	223	122	300	495	849	295	742	450
MIN 1205	20	549	316	175	300	495	1 220	295	1 113	450
MIN 1705	28	778	449	250	600	495	1 750	295	1 643	450
MIN 0805 CH	14	249	144	74	300	495	849	295	742	450
MIN 1705 CH	28	503	291	152	300	495	1 750	295	1 643	450

los

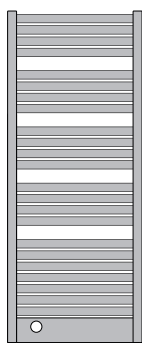
EIRATES KOMBEID

Kes ütles, et torud peavad olema ümmargused? los käterätikuivatitel on täiesti lamedad horisontaaltorud, mis vastupidiselt oodatavale sirgele kujule kaarduvad pehmelt väljapoole. Kenasti talitsetud vormist lausa õhkub head maitset. Kuna ühendus asub keskel, jääb see silmale täiesti nähtamatuks. Radiaatoris on ventiil, M30 keere. Töörõhk 4 bar. Ei või kasutada tarbeveesüsteemis.

Radiaatoritüübid



IOS 1206 M

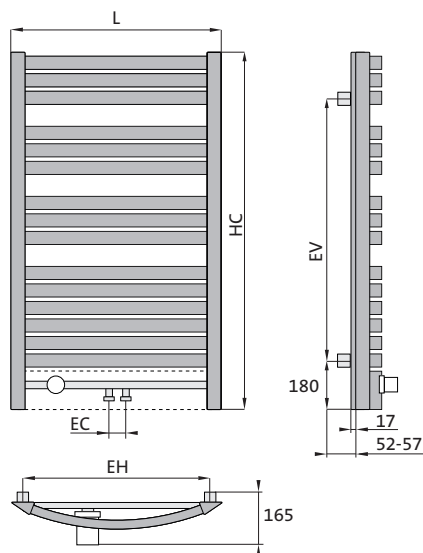


IOS 1706 M



1/2" sisekeere

Paigaldusmöödud



Tehnilised andmed

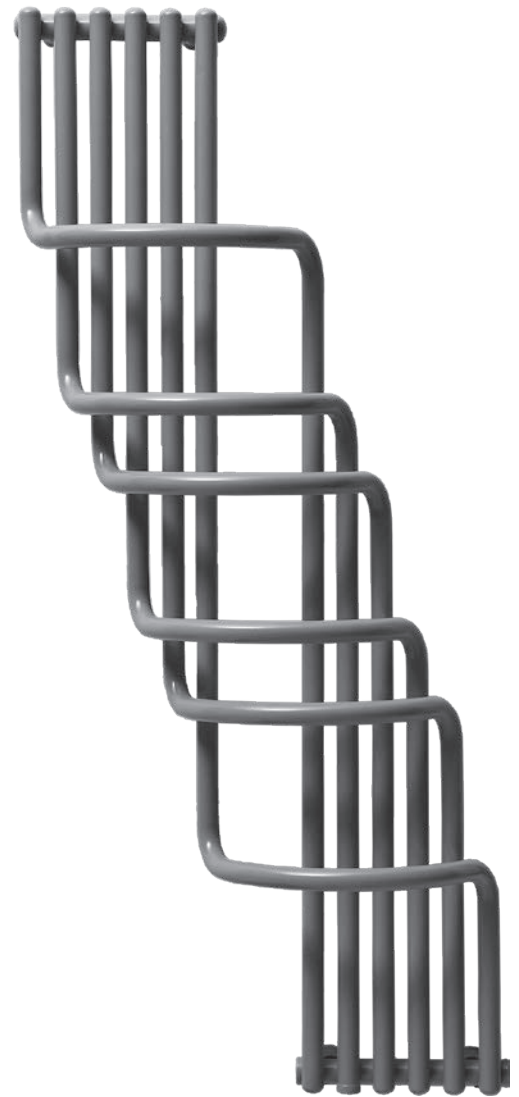
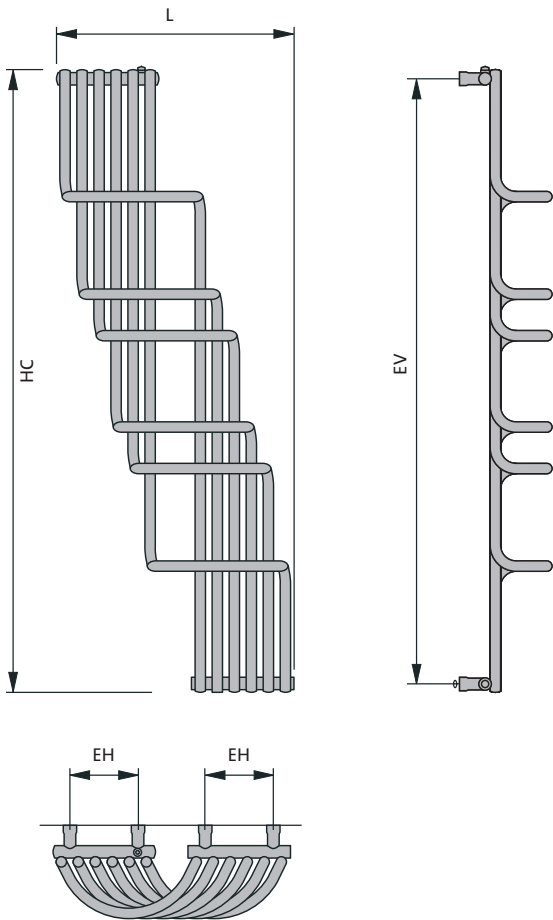
Tüüp	Ühendustorude vahe	Soojusväljastus W			Elektriseade W	Laius L	Kõrgus HC	Paigaldusmöödud		Ühendusmöödud EC
		75/65/20°C	70/40/20°C	45/35/20°C				EH	EV	
IOS 1206 M	26	674	389	204	300	595	1 185	531	855	50
IOS 1706 M	23	1 005	580	301	600	595	1 698	531	1 311	50

Anafi

HÄMMASTAVALT SKULPTURAALNE

Anafi meenutab tõepäraselt skulptuuri, nii et Sa võid peale vannitoa soovida seda ka oma eluruumidesse. Uljas kõrgustesse püüdlev disain sünnitab tõelise kunstiteose. See peen soojusallikas on saadaval ka kroom- ja kuldviimistlusega. Põhivärv on valge RAL 9016. Anafi on ainult elektirküttega.

Paigaldusmõõdud



Tehnilised andmed

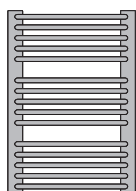
Tüüp	Ühendustorude vahe	Elektritenn W	Laius L	Kõrgus HC	Paigaldusmõõdud EH	EV
ANA 1205	6	300 W	572	1250	164	1210

Aldabra

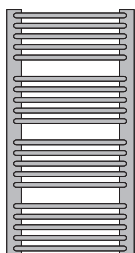
LAINJAS JA DÜNAAMILINE

Aldabra käterätikuivati on disainitud Sinu ekstravagantsema poole rahuldamiseks. Selle lainjad jooned loovad väga dünaamilise ilme, kuid kogu toredusele vaatamata pole unustatud ka praktilisemat poolt. Vahelduvalt kaarjas torudele mahub palju rätikuid. Aldabra on nii julge kui eriline. Töörõhk 4 bar. Ei või kasutada tarbeveesüsteemis.

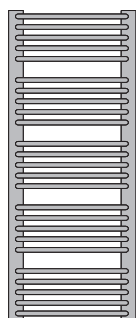
Radiaatoritüübid



ALD 1007

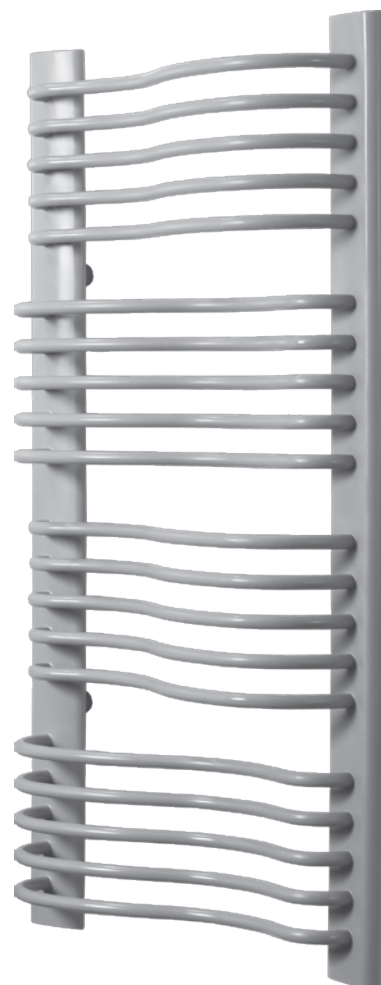
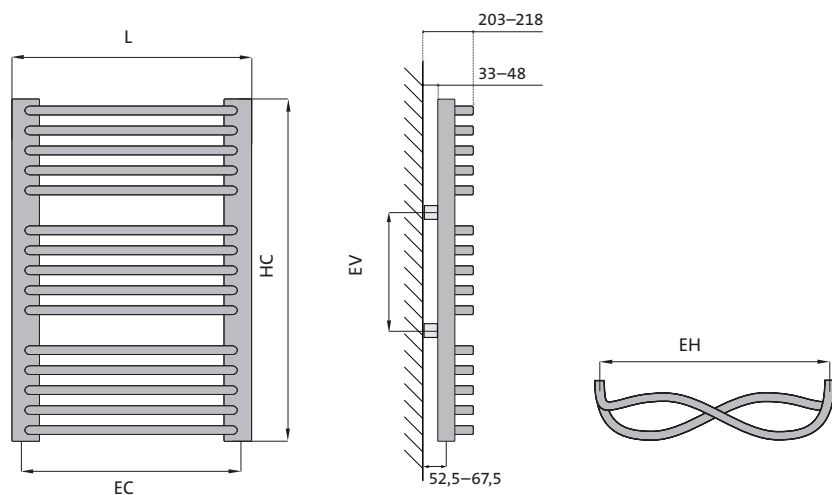


ALD 1307



ALD 1607

Paigaldusmöödud



1/2" sisekeere

Tehnilised andmed

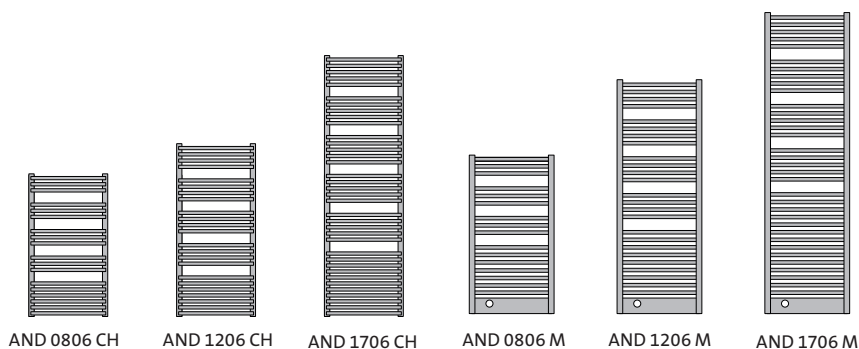
Tüüp	Ühendustorude vahe	Soojusväljastus W			Elektriseade W	Laius L	Kõrgus HC	Paigaldusmöödud		Ühendusmöödud	
		75/65/20°C	70/40/20°C	45/35/20°C				EH	EV	EC	
ALD 1007	15	655	378	208	300	700	1 014	590	330	660	
ALD 1307	20	877	506	280	600	700	1 344	590	660	660	
ALD 1607	25	1 092	630	352	600	700	1 674	590	990	660	

Andros CH & M

STIILSELT ÕHUKE. SÄRAVALT LÄIKIV.

Oma elegantsete joontega kergelt seinast eraldudes täiustab Androse disain iga siseruumi. Kroomviimistlus täiendab niigi kaunist tervikut veelgi. Andros CH ainult kroomituna, M-tüüp on originaalis valge RAL 9016. M-tüübi ühendus asub keskel ja on seetõttu peidus esipaneeli all. Sisse on ehitatud ventiil, millel on M30 keere. Töörõhk 4 bar. Ei või kasutada tarbeveesüsteemis.

Radiaatoritüübid

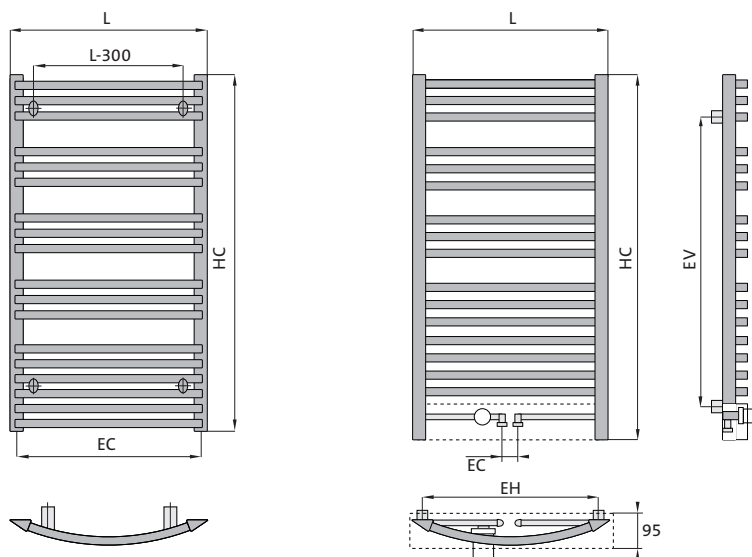


AND 0806 CH AND 1206 CH AND 1706 CH AND 0806 M AND 1206 M AND 1706 M



1/2" sisekeere

Paigaldusmõõdud



Tehnilised andmed

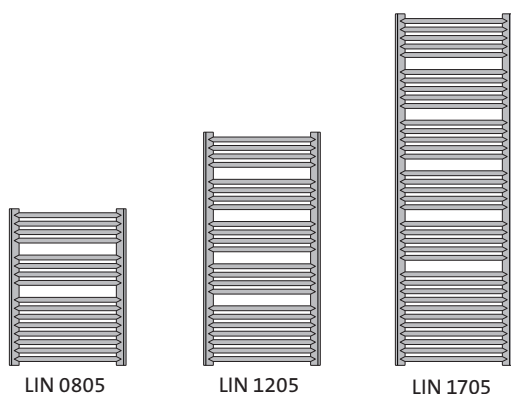
Tüüp	Ühendustorude vahe	Soojusväljastus W			Elektriseade W	Laius L	Kõrgus HC	Paigaldusmõõdud		Ühendusmõõdud EC
		75/65/20°C	70/40/20°C	45/35/20°C				L-300	EH	
AND 0806 CH	15	267	154	83	300	595	776	295		500
AND 1206 CH	23	400	231	124	300	595	1 154	295		500
AND 1706 CH	36	610	352	186	300	595	1 742	295		500
AND 0806 M	13	461	266	143	300	595	776	EH	EV	50
AND 1206 M	21	689	397	214	300	595	1 154	525	924	50
AND 1706 M	34	1 051	606	321	600	595	1 742	525	1 512	50

Linosa

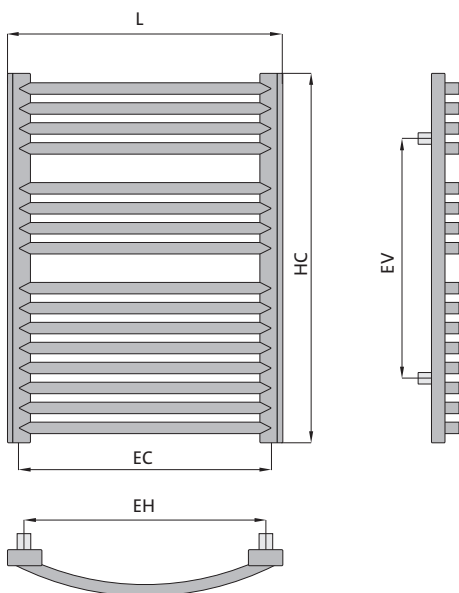
HARJATUD TERAS VÕI PUU? VÄLJENDA ENNAST.

Trendikas käterätikuivati annab Sulle unikaalse võimaluse väljendada oma isikupära. Tema disain eristub kahel viisil: esmalt annavad koonusekujulised horisontaalitorud esiosas kogu disainile õhulise ilme, teisalt rõhutavad stiilsust pikisuunalised torud, mille viimistluse saab valida kas: teras või vengé. Töörõhk 4 bar. Ei või kasutada tarbeveesüsteemis.

Radiaatoritüübid



Paigaldusmöödud



1/2" sisekeere

Tehnilised andmed

Tüüp	Ühendustorude vahe	Soojusväljastus W			Elektriseade W	Laius L	Kõrgus HC	Paigaldusmöödud		Ühendusmöödud EC
		75/65/20°C	70/40/20°C	45/35/20°C				EH	EV	
LIN 0805	16	342	197	110	300	504	776	413	504	465
LIN 1205	23	498	287	158	300	504	1 154	413	798	465
LIN 1705	36	770	444	244	600	504	1 742	413	1 386	465

PURMO

Värvikaart

PURMO radiaatorid tarnitakse RAL 9016 valgena. Tellimisel on saadavad kõik RAL- standardile vastavad värvid.

NB!

Trükitehnikast sõltuvalt võib värvikaart erineda tegelikust radiaatori värvist.

Põhivärv



RAL 9016

Erivärv



RAL 1013



RAL 1023



RAL 3003



RAL 5002



RAL 5022



RAL 7035



RAL 9001



RAL 9005



RAL 9006 (Silver)



RAL 9007

WWW.PURMO.EE

*Rettig Radiaator AS võib muuta tehnilisi andmeid.
Viimased muudatused on kajastatud meie kodulehel.*

Rettig Radiaator AS, Liimi 3, 10621 Tallinn, Eesti
Tel. +372 6 706 906, Fax +372 6 706 907, purmo@purmo.ee

PURMO 
The Warm Society