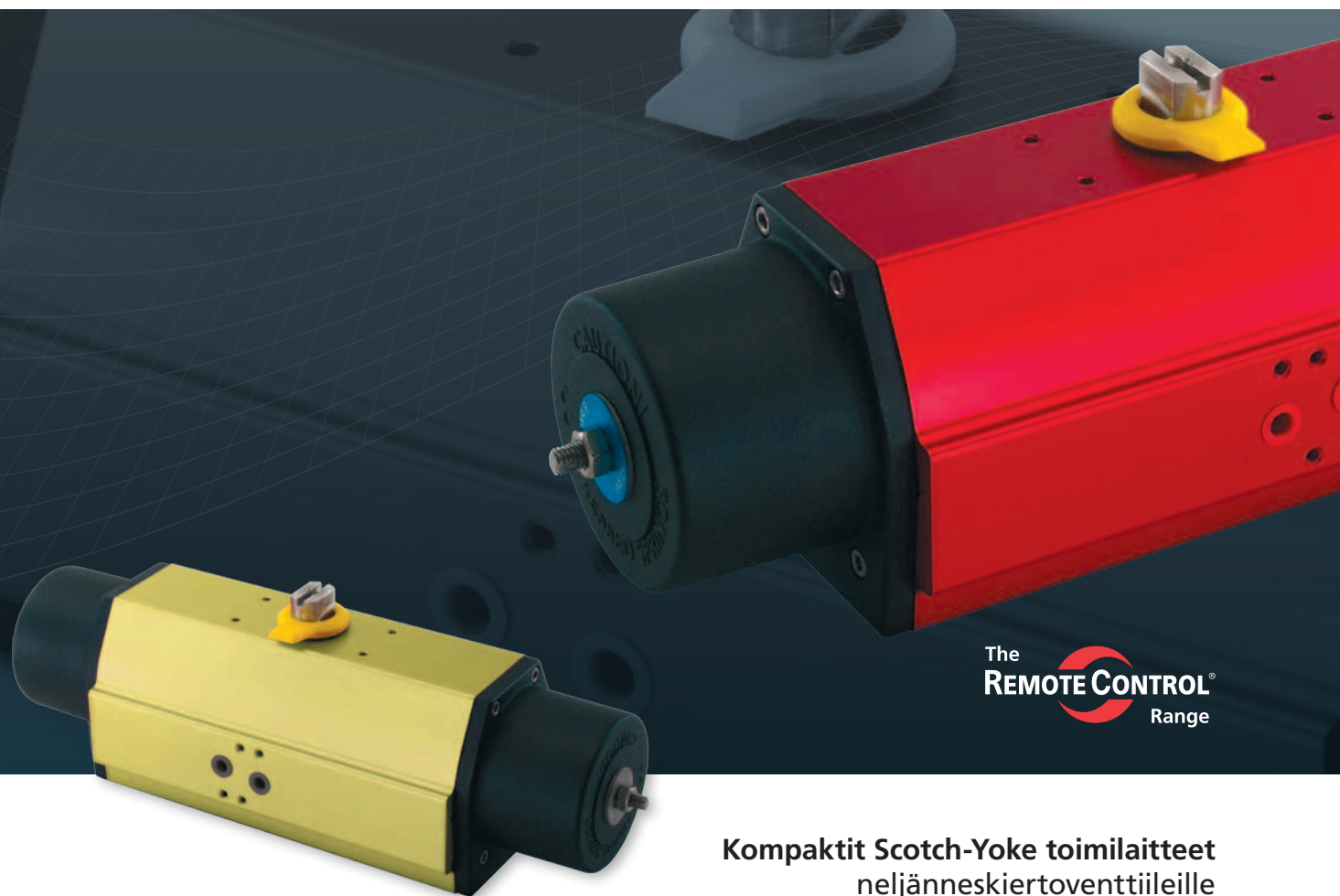


rotork[®]
Fluid Systems

RC200 Sarja



The
REMOTE CONTROL[®]
Range

**Kompaktit Scotch-Yoke toimilaitteet
neljänneskiertoventtiileille**

Johtava venttiilitoimilaitteiden toimittaja

Rotork-toimilaitteet / Laadun tae

Rotork yhtiöstä on perustamisensa, vuonna 1957, jälkeen tullut laadun vertailukohta venttiili-sulku- ja säätöpeltejen automaatiassa. Rotork toimilaitteet soveltuvat öljy-, kaasu-, voimalaitos-, vedenkäsittely-, ja jätteenkäsittelyteollisuuden käyttökohteisiin, kaikkialla maailmalla.

Toimilaiteteknologian tunnustettuna johtajana menestyksemme perustuu laadun panostamiseen Rotorkin toiminnan jokaisessa vaiheessa.

Yrityksen ydin on poikkeuksellinen henkilöstö — korkeasti koulutetut ja ammattitaitoiset insinöörit, teknikot ja myynnin tukihenkilöt, joilla jokaisella on tärkeä tehtävänsä Rotorkin organisaatiossa. Rotorkin erinomainen maine, ympäri maailman, tulee tuotekehityksen innovatiivisuudesta, luotettavuudesta ja erinomaisesta huolto-organisaatiosta.

Monien toimilaitetehtaiden ja eri puolilla maailmaa sijaitsevien osaamiskeskusten ansiosta voimme tarjota luovia ratkaisuja ja suunnittelujärjestelmiä lähes kaikkiin käyttökohteisiin — vedenalaisesta hydraulikasta hienostuneisiin mutta yksinkertaisiin toimilaitteiden hallintajärjestelmiin.

Kysy Rotorkilta käyttö- tai turvallisuussovelluksesta vaatimuksista. Teemme kanssasi yhteistyötä ideasta suunnitteluun, valmistukseen, asennukseen ja lopuksi tuemme käyttöönotossa, ylläpidossa ja mahdollisissa huoltotarpeissa.



RC200-pneumaattisen malliston kompaktit Scotch-Yoke-toimilaitteet

Rotork Fluid Systemsin RC200-pneumaattisessa toimilaitteessa on moderni vääntökeskiö-mekanismi, jolla saadaan korkeampi vääntömomentti vääntöliikkeen alussa ja lopussa. Ohjelmaan kuuluvat kaksitoimiset ja jousipalautteiset toimilaitteet joihin voidaan optiona integroida käsikäyttö mahdollisuus. Jousipalautteisten toimilaitteiden jouset ovat turvallisesti epoksipäällysteisessä päätykappaleessa. Mäntiä ohjaavat kahdessa paikassa erittäin tarkat laakerit, jotka takaavat oikean suuntauksen ja pitkän käyttöiän tiivisteille. Säädettävät iskunpituuden rajoittimet ovat saatavilla molempiin suuntiin.

RC200-toimilaitteilla paino ja ulkomitat ovat pienemmät kuin vastaavan väännön tuottavilla muilla toimilaitteilla. Tuloksena on kompakti ja kevyt mutta kestävä venttiili / toimilaitte-yhdistelmä, etenkin kun tarvitaan käsikäyttöä. Toinen etu on niiden pienempi iskutilavuus vastaaviin hammastanko-toimilaitteisiin verrattuna, mikä antaa huomattavan säästön paineilman käytössä.

Laatu

RC200-toimilaitteet valmistetaan tiukan laadunvalvonnan alaisena ISO 9001 / 14001 -ympäristössä. Ne noudattavat kaikkia kansainvälisiä standardivaatimuksia ja ne ovat CE-merkitty, PED:n ja ATEXin mukaisesti. Käytämme vain huippulaatuisia materiaaleja tarkasti suunnitelluissa ja valmistetuissa tuotteissa, joten toimilaitteillamme on pitkä käyttöikä. Olemme ylpeitä ainutlaatuisesta kolmen vuoden takuustamme.

Tehokkuus

Toisin kuin kilpailijoittemme usein tarjoamissa hammastanko-malleissa, RC200 Scotch-Yoke-tekniikallaan antaa vähintään 50 % enemmän vääntöä ääriasennoissa, joissa useimmat venttiilit sitä tarvitsevat.

Luotettavuus

Jokainen Rotork Fluid Systemsin toimilaitte rakennetaan toimimaan pitkään ja tehokkaasti vähällä huollolla. Malli, suunnittelu ja niiden valmistuksessa käytetyt materiaalit takaavat optimaalisen suorituskyvyn ankarimmissakin oloissa.

RC200-toimilaitteet

| | | |
|--------------------------|---------------|-----------------|
| Painealueet: | 2-10 bar | (30-145 psi) |
| Vääntömomentti: | jopa 4,400 Nm | (39,000 lbf-in) |
| Lämpötila-alueet: | | |
| Vakio: | -20 - +80 °C | (-4 - +175 °F) |
| Korkea: | 0 - +150 °C | (+32 - +300 °F) |
| Matala: | -40 - +60 °C | (-40 - +140 °F) |
| Arktinen: | -47 - +60 °C | (-52 - +140 °F) |

Korroosisuoja:

RCT: kova-anodisointi / kitkaa vähentävä polymeerikäsitteily.

Epoksinnoite.

Offshore tai muu pinnoite saatavilla asiakkaan vaatimusten mukaan.

Ruostumattomat ruuvit ja käyttöakseli (vakiona RC210-260).

Standardit:

Magneetti venttiilien liitäntä: NAMUR.

Lisälaitteiden asennus: VDI/VDE 3845, NAMUR.

Asennus venttiiliin: Reikämalli, keskitysrenkas ISO 5211, DIN 3337, NAMUR.

Yleiskara: ISO 5211 / 90° ja DIN 79 / 45° ja NAMUR.

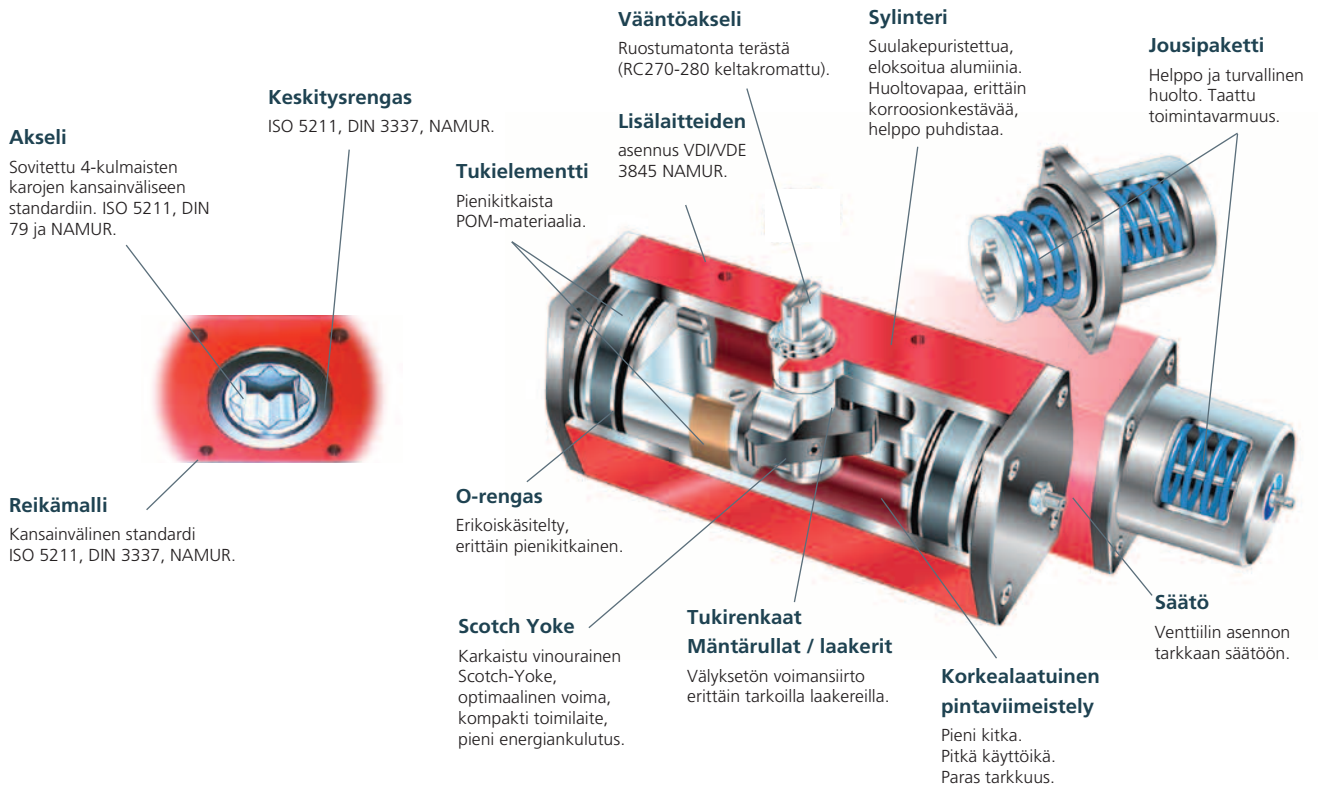
Todistettu sopivaksi käyttöön yksittäisenä laitteena SIL 2 & SIL 3:ssa, IEC 61508:a noudattaen.

Väliaine:

Ilma, jalokaasut (vaarattomat nesteet, ryhmä 2, direktiivi PED 97/23/EC).

RC200 toimilaitteet saatavana myös veden tai öljyn hydraulikat.

CE-merkintä: RC200-sarjan toimilaitteet on CE-merkitty ja valmistetaan PED- ja ATEX-direktiivin mukaisesti.



Ominaisuudet ja edut

- Kevyt, kompakti malli.
- Kaksitoimiset ja jousipalautteiset versiot.
- Esijännitetyt jouset takaavat turvallisuuden.
- Korkea vääntömomentti ääri-asennoissa.
- Liitännät ja asennustasot, kansainvälisten standardien mukaisesti.
- Erittäin tehokas, alhainen ilmankulutus.
- Runko, anodisoitua alumiinia.

Huomautus RC265:stä

RC265-koko on lisänä 200-sarjan toimilaitemallistolle. Tämä malli lisättiin optimiratkaisuksi 260- ja 270-kokojen vääntömomenttien välille. Siinä on kaikki RC200-sarjan vakio-ominaisuudet. Vain 265-mallissa on lisäominaisuutena säädettävät rajaruuvit, joilla voidaan säätää sekä auki- että kiinni-asentoa $\pm 4^\circ$. Rajaruuvit voidaan myös erikoiskoneistaa asiakkaalle sopivaksi.

M1 Käsikäyttö



RC240-SR M1

Kompakti lukittava käsipyörä

Käsikäyttö on integroitu toimilaitteen päätykappaleeseen ja se voidaan asentaa kaikkiin RC200-sarjan laitteisiin sekä DA- että SR- malleihin, pienimmästä suurimpaan. RC M1:n käsikäyttö mahdollisuus on optimaalinen ratkaisu käyttäjille, jotka tarvitsevat kompaktin, kevyen ja rakennemitoiltaan pienen käsikäyttöyksikön.

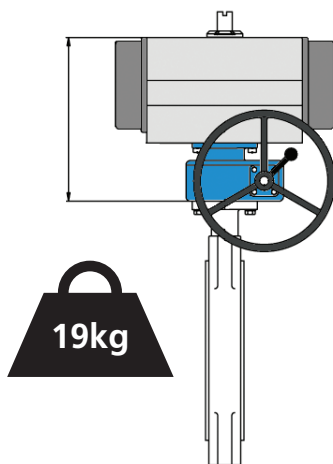
- DA ja SR- toimilaitteille.
- Kevyt, vankka malli.
- Turvallinen, käsipyörä ei pyöri käytön aikana.
- Venttiili/toimilaite voidaan lukita joko auki- tai kiinni-asentoon.



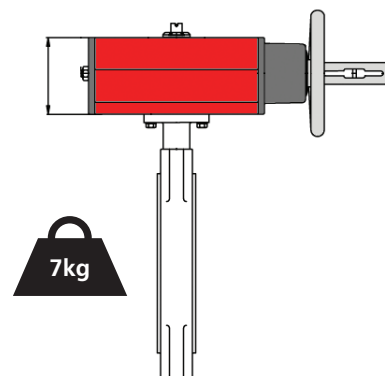
RC280-SR M1
Lisälaitteilla

Kuvassa (alla) on RC200 M1:n vertailua rack & pinion -toimilaitteeseen, jossa on välivaihteisto käsikäyttöä varten.

Huomaa, että RC200-DA, jossa on M1 käsikäyttö, on yhtä korkea kuin RC200-toimilaite ilman käsikäyttöä ja huomattavasti matalampi kuin toimilaite/vaihteistot ratkaisussa.



Rack & Pinion -toimilaite,
jossa välivaihteisto

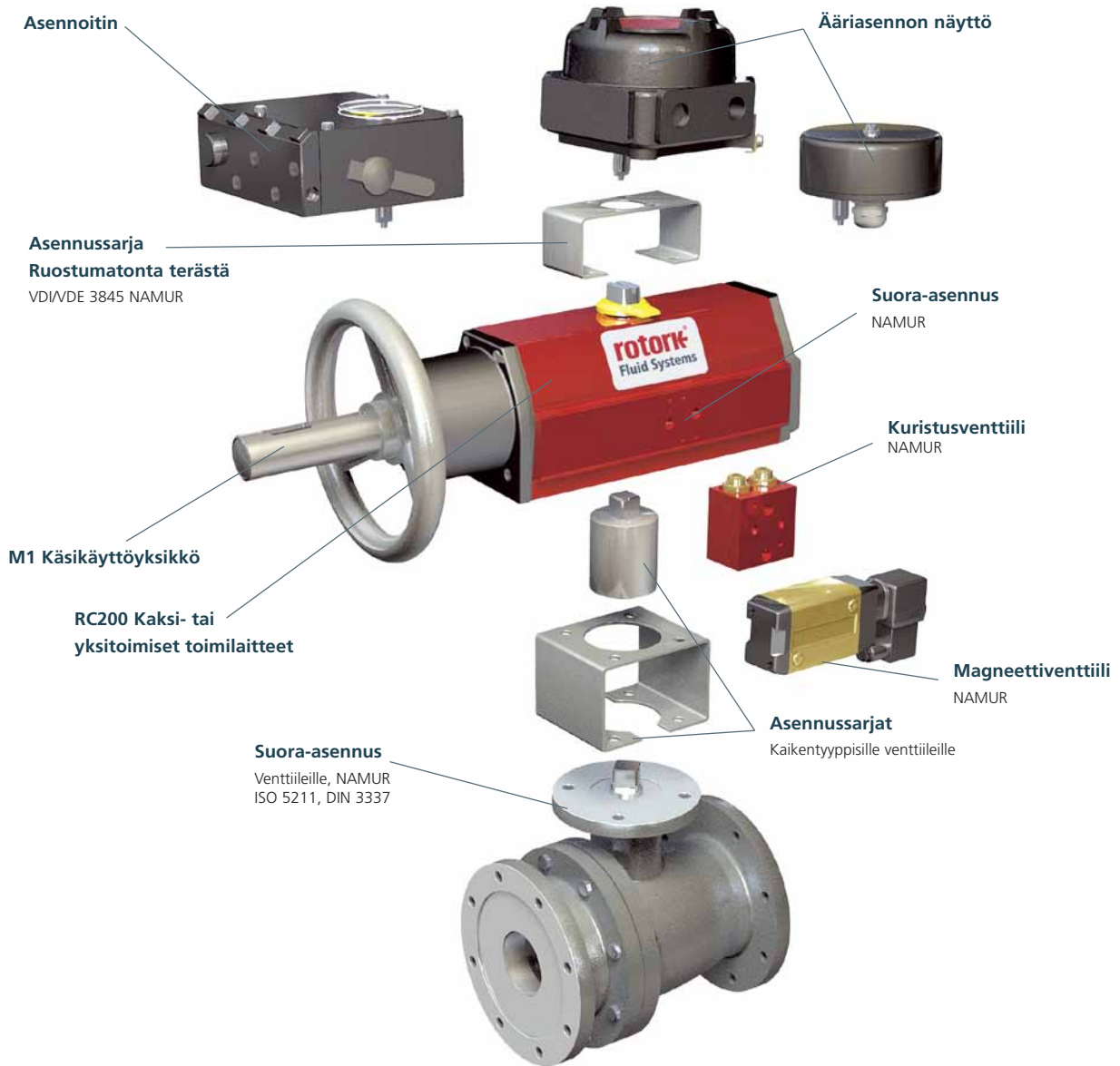


RC240-DA M1

Lisälaitteiden liitännät

Oikeat lisälaitte-ratkaisut

Rotorkilla on vuosikymmenien kokemus toimilaitte automaatiosta monissa eri käyttökohteissa sekä monilla eri markkinoilla. Rotork mahdollistaa luotettavan ja turvallisen automaatiotratkaisun, joka pystyy täyttämään kaikki vaatimuksenne.



Rajat:

RC1990

Rajakytkinkotelo, EX-mallia IP66/67
 Lämpötila: -50 - +110 °C / -58 - +230 °F
 ⚠ II 2 GD EEx d IIC T4, T5, T6
 Lämpötila-alue: -55 - +80 °C / -67 - +176 °F
 ⚠ II 2 GD EEx ib IIC T5, T6
 GOST R51330 .0-99 / R51330.1-99



RCE4L

Rajakytkinkotelo IP67
 Valinnaisvaruste:
 ⚠ II 2 GD T80 / 100 °C
 EEx ib IIC T6 / T5



RC200 Mitat

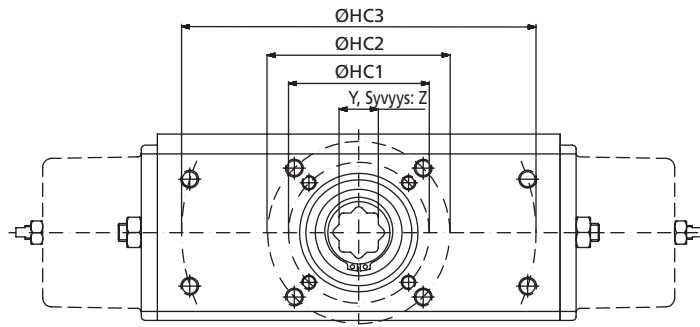


Fig. 1

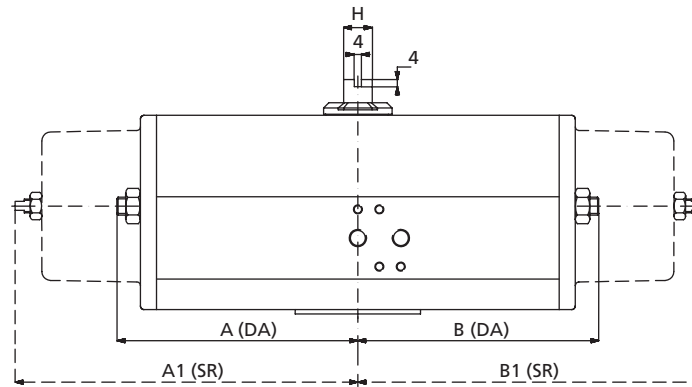


Fig. 2

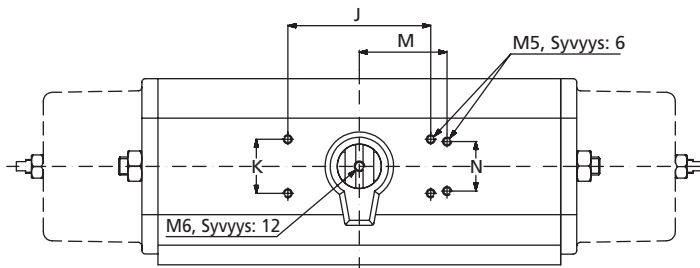
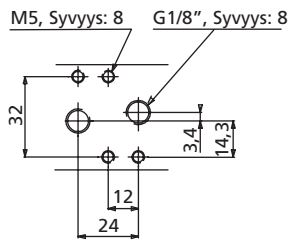


Fig. 3

| Malli | Mitat (mm) | | | | | | | | | | | | | | | | | | | | Paino (kg) | |
|-------|------------|------|--------------|-----|---------|-----|-----|-----|---------|----|------|------|------------|----|-----|-----|-----|----|-----|---|------------|------|
| | kuva. 1 | | | | kuva. 2 | | | | kuva. 3 | | | | kuva. 4/4a | | | | | | | | | |
| | HC 1 | HC 2 | HC 3 | Y** | Z | A | B | A1 | B1 | H | J | K | M | N | C | E | F | G | U* | V | DA | SR |
| RC210 | F05 | F07 | - | 14 | 19 | 45 | 98 | 45 | 150 | 10 | 35.4 | 35.4 | 40 | 30 | 32 | 41 | 75 | 16 | 35 | 2 | 1.2 | 1.5 |
| RC220 | F05 | F07 | - | 14 | 19 | 98 | 98 | 150 | 150 | 10 | 80 | 30 | - | - | 32 | 41 | 75 | 16 | 35 | 2 | 1.6 | 2.2 |
| RC230 | F07 | F10 | - | 17 | 30 | 65 | 135 | 65 | 200 | 16 | 80 | 30 | - | - | 49 | 55 | 110 | 25 | 55 | 3 | 3.5 | 4.2 |
| RC240 | F07 | F10 | - | 22 | 30 | 135 | 135 | 200 | 200 | 16 | 80 | 30 | - | - | 49 | 55 | 110 | 25 | 70 | 3 | 4.9 | 7.0 |
| RC250 | F10 | F12 | - | 22 | 37 | 90 | 190 | 90 | 285 | 22 | 80 | 30 | - | - | 69 | 75 | 155 | 35 | 70 | 3 | 9.4 | 12.4 |
| RC260 | F10 | F12 | - | 27 | 37 | 190 | 190 | 285 | 285 | 22 | 80 | 30 | - | - | 69 | 75 | 155 | 35 | 85 | 3 | 12.5 | 18.5 |
| RC265 | F12 | - | - | 27 | 37 | 195 | 195 | 317 | 317 | 22 | 80 | 30 | - | - | 76 | 76 | 202 | 35 | 85 | 3 | 18.8 | 26.6 |
| RC270 | F14 | - | 170 x 110 | 36 | 64 | 145 | 300 | 145 | 510 | 40 | 130 | 30 | - | - | 110 | 110 | 248 | 60 | 100 | 4 | 32.0 | 45.0 |
| RC280 | F12 | F16 | 234.7 x 97.2 | 46 | 64 | 300 | 300 | 510 | 510 | 40 | 130 | 30 | - | - | 110 | 110 | 248 | 60 | 130 | 5 | 42.0 | 68.0 |

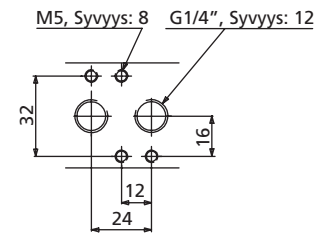
RC200 Mitat

RC210 - 240



RC250 - 280

Reikämalli magneettiventtiileille
VDI/VE 3845, NAMUR



RC210 - 265

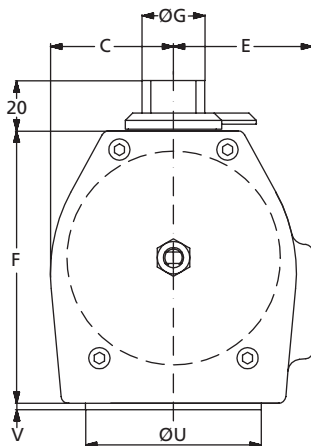


Fig. 4

RC270 - 280

SV = Magneettiventtiilien asennus:
VDINDE 3845, NAMUR

U+V = Ohjainrenkas: DIN 3337

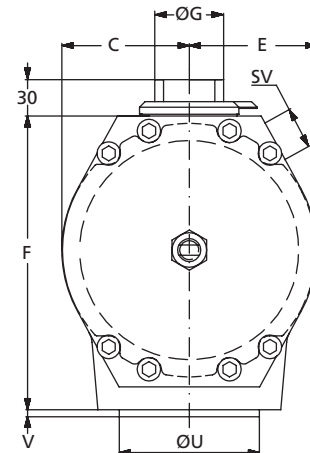


Fig. 4a

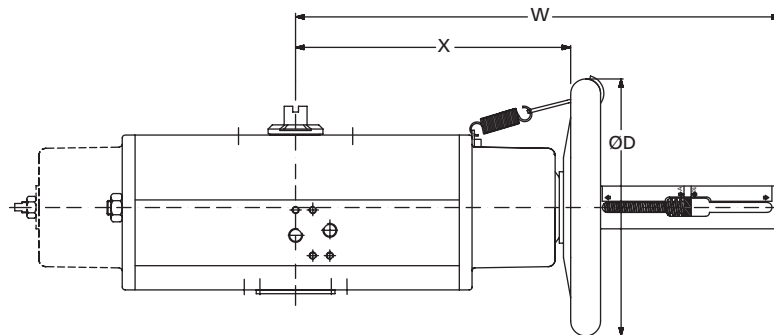


Fig. 5

| Malli | Mitat (mm) | | | Paino w/M1(kg) | |
|-------|------------|-----|-----|-------------------|------|
| | D | X | W | DA | SR |
| RC210 | 180 | 145 | 295 | 2.2 | 2.5 |
| RC220 | 180 | 145 | 295 | 2.7 | 3.2 |
| RC230 | 180 | 190 | 345 | 4.8 | 5.3 |
| RC240 | 180 | 190 | 345 | 5.8 | 7.1 |
| RC250 | 320 | 295 | 505 | 13.8 | 15.2 |
| RC260 | 320 | 295 | 505 | 16.3 | 20.2 |
| RC265 | 320 | 370 | 600 | 24.3 | 31 |
| RC270 | 400 | 515 | 812 | 47 | 57.7 |
| RC280 | 600 | 490 | 812 | 55.1 | 80.7 |

U* = Ohjainrenkas toiselle halkaisijalle
pyynnöstä.

Y** = Toleranssi H9. Akseli on
kahdeksankulmainen ja sopii
neliökaroille 90 ° (ISO 5711) ja
45 ° (DIN 3337) kulmissa.

| Reikien mitat (mm) | | | |
|--------------------|----------|--------|--------|
| ISO 5211 | Ympyrä Ø | Kierre | Syvyys |
| F05 | 50 | M6 | 11 |
| F07 | 70 | M8 | 14 |
| F10 | 102 | M10 | 17 |
| F12 | 125 | M12 | 21 |
| F14 | 140 | M16 | 25 |
| F16 | 165 | M20 | 32 |
| 170 x 110 | - | M16 | 25 |
| 234.7 x 97.2 | 254 | M16 | 25 |

Tekniset tiedot

Ilmankulutus DA

| Käyttöpaine, 6 bar (dm ³) | | |
|---------------------------------------|---------------------|---------------------|
| Malli | Kierto vastapäivään | Kierto myötäpäivään |
| RC210 | 0.6 | 1.1 |
| RC220 | 1.1 | 1.3 |
| RC230 | 2.2 | 4 |
| RC240 | 4.4 | 5 |
| RC250 | 6.9 | 13 |
| RC260 | 13.8 | 16 |
| RC265 | 32 | 36 |
| RC270 | 33 | 54 |
| RC280 | 66 | 67 |

Ilmankulutus SR

| Käyttöpaine, 6 bar (dm ³) | |
|---------------------------------------|-----|
| Malli | |
| RC210 | 1.1 |
| RC220 | 1.3 |
| RC230 | 4 |
| RC240 | 5 |
| RC250 | 13 |
| RC260 | 16 |
| RC265 | 36 |
| RC270 | 54 |
| RC280 | 67 |

Käyttöajat DA/SR

| Time 6 baaria (sec) | |
|---------------------|--|
| Malli | Vastapäivään ja myötäpäivään pyöriessä |
| RC210 | <0.3 |
| RC220 | <0.3 |
| RC230 | <0.6 |
| RC240 | <0.7 |
| RC250 | <2.5 |
| RC260 | <2.5 |
| RC265 | <1.5 |
| RC270 | <5 |
| RC280 | <5 |

Ajat viittaavat ilmaohjauksella täyskiertoon ja saattavat kasvaa magneettiventtiileistä ja liitettyjen putkien mitoista riippuen.



Vääntömomentit – kaksitoiminen

RC200-DA

| Malli | Toiminto | Asema | Vääntömomentti (Nm)* | | | | | | | |
|-------|------------------|---------------------------|----------------------|-------------------|-------------------|-------------------|-------------------|-------------------|-----------------|------------------|
| | | 0° = Kiinni 90° = Auki | 2.1 bar 30 psi | 2.8 bar 40 psi | 3.5 bar 50 psi | 4.2 bar 60 psi | 4.5 bar 65 psi | 5.5 bar 80 psi | 6 bar 87 psi | 7 bar 100 psi |
| RC210 | Ilma auki/kiinni | 0° | 13 | 17 | 21 | 25 | 27 | 35 | 38 | 44 |
| | | 60° | 6 | 8 | 10 | 12 | 13 | 17 | 19 | 22 |
| | | 90° | 9 | 12 | 15 | 18 | 19 | 25 | 27 | 32 |
| RC220 | Ilma auki/kiinni | 0° | 26 | 34 | 42 | 51 | 55 | 70 | 76 | 88 |
| | | 60° | 13 | 17 | 21 | 25 | 27 | 35 | 38 | 44 |
| | | 90° | 18 | 24 | 30 | 36 | 39 | 50 | 54 | 63 |
| RC230 | Ilma auki/kiinni | 0° | 48 | 64 | 80 | 96 | 103 | 133 | 145 | 165 |
| | | 60° | 24 | 31 | 39 | 47 | 50 | 66 | 72 | 83 |
| | | 90° | 35 | 46 | 57 | 69 | 74 | 96 | 105 | 120 |
| RC240 | Ilma auki/kiinni | 0° | 98 | 130 | 162 | 195 | 209 | 266 | 290 | 340 |
| | | 60° | 49 | 65 | 81 | 97 | 104 | 133 | 145 | 170 |
| | | 90° | 70 | 93 | 117 | 140 | 150 | 193 | 210 | 240 |
| RC250 | Ilma auki/kiinni | 0° | 150 | 200 | 250 | 300 | 321 | 413 | 450 | 530 |
| | | 60° | 75 | 100 | 125 | 150 | 161 | 206 | 225 | 260 |
| | | 90° | 108 | 143 | 179 | 215 | 230 | 293 | 320 | 380 |
| RC260 | Ilma auki/kiinni | 0° | 305 | 407 | 508 | 610 | 654 | 834 | 910 | 1070 |
| | | 60° | 150 | 200 | 250 | 300 | 321 | 422 | 460 | 530 |
| | | 90° | 220 | 293 | 367 | 440 | 471 | 596 | 650 | 770 |
| RC265 | Ilma auki/kiinni | 0° | 432 | 576 | 720 | 864 | 926 | 1188 | 1296 | 1512 |
| | | 60° | 203 | 271 | 338 | 406 | 435 | 556 | 606 | 711 |
| | | 90° | 307 | 409 | 512 | 614 | 658 | 844 | 921 | 1075 |
| RC270 | Ilma auki/kiinni | 0° | 630 | 840 | 1050 | 1260 | 1350 | 1733 | 1890 | 2200 |
| | | 60° | 315 | 420 | 525 | 630 | 675 | 862 | 940 | 1100 |
| | | 90° | 455 | 607 | 758 | 910 | 975 | 1247 | 1360 | 1590 |
| RC280 | Ilma auki/kiinni | 0° | 1270 | 1693 | 2117 | 2540 | 2721 | 3483 | 3800 | 4450 |
| | | 60° | 635 | 847 | 1058 | 1270 | 1361 | 1742 | 1900 | 2220 |
| | | 90° | 915 | 1220 | 1525 | 1830 | 1961 | 2512 | 2740 | 3190 |

* Vääntömomentti +/- 5%.

Vääntömomentti – Jousipalautus (jousella kiinni)

RC200-SR

| Malli | Toiminto | Asema | | Vääntömomentti (Nm)* | | | | | | |
|-------|----------|---------------------------|-------------------|----------------------|-------------------|-------------------|-------------------|-------------------|-----------------|------------------|
| | | 0° = Kiinni 90° = Auki | 2.1 bar 30 psi | 2.8 bar 40 psi | 3.5 bar 50 psi | 4.2 bar 60 psi | 4.5 bar 65 psi | 5.5 bar 80 psi | 6 bar 87 psi | 7 bar 100 psi |
| RC210 | Ilma | 0° | 7 | 9 | 12 | 14 | 15 | 19 | 20 | 24 |
| | | 60° | 3 | 4 | 5 | 6 | 6 | 8 | 9 | 10 |
| | | 90° | 4 | 5 | 6 | 7.5 | 8 | 10 | 11 | 13 |
| | Jousi | 90° | 6 | 8 | 10 | 12 | 13 | 16 | 18 | 21 |
| | | 30° | 3 | 4 | 5 | 6 | 6 | 8 | 9 | 10 |
| | | 0° | 4 | 6 | 7 | 8.5 | 9 | 11 | 12 | 14 |
| RC220 | Ilma | 0° | 15 | 19 | 24 | 29 | 31 | 39 | 41 | 48 |
| | | 60° | 6 | 8 | 10 | 12 | 13 | 16 | 18 | 21 |
| | | 90° | 8 | 10 | 12 | 15 | 16 | 20 | 22 | 26 |
| | Jousi | 90° | 13 | 17 | 21 | 25 | 27 | 33 | 37 | 43 |
| | | 30° | 6 | 8 | 10 | 12 | 13 | 16 | 18 | 21 |
| | | 0° | 9 | 11 | 14 | 17 | 18 | 23 | 25 | 29 |
| RC230 | Ilma | 0° | 27 | 36 | 45 | 54 | 58 | 72 | 78 | 92 |
| | | 60° | 12 | 15 | 19 | 23 | 25 | 31 | 33 | 39 |
| | | 90° | 15 | 19 | 24 | 29 | 31 | 39 | 41 | 48 |
| | Jousi | 90° | 24 | 31 | 39 | 47 | 51 | 63 | 69 | 81 |
| | | 30° | 12 | 15 | 19 | 23 | 25 | 31 | 33 | 39 |
| | | 0° | 17 | 22 | 27 | 33 | 36 | 44 | 47 | 55 |
| RC240 | Ilma | 0° | 55 | 73 | 92 | 110 | 119 | 147 | 158 | 185 |
| | | 60° | 24 | 31 | 39 | 47 | 51 | 63 | 68 | 80 |
| | | 90° | 29 | 39 | 48 | 58 | 63 | 77 | 84 | 98 |
| | Jousi | 90° | 48 | 64 | 80 | 96 | 104 | 128 | 140 | 163 |
| | | 30° | 24 | 31 | 39 | 47 | 51 | 63 | 68 | 80 |
| | | 0° | 33 | 44 | 55 | 66 | 71 | 88 | 96 | 115 |
| RC250 | Ilma | 0° | 85 | 113 | 142 | 170 | 184 | 227 | 245 | 290 |
| | | 60° | 37 | 49 | 62 | 74 | 80 | 99 | 105 | 125 |
| | | 90° | 45 | 60 | 75 | 90 | 97 | 120 | 130 | 155 |
| | Jousi | 90° | 75 | 100 | 125 | 150 | 162 | 200 | 215 | 255 |
| | | 30° | 37 | 49 | 62 | 74 | 80 | 99 | 105 | 125 |
| | | 0° | 50 | 67 | 83 | 100 | 108 | 133 | 150 | 175 |
| RC260 | Ilma | 0° | 173 | 230 | 287 | 345 | 374 | 460 | 500 | 580 |
| | | 60° | 75 | 100 | 125 | 150 | 162 | 200 | 215 | 250 |
| | | 90° | 90 | 120 | 150 | 180 | 195 | 240 | 265 | 310 |
| | Jousi | 90° | 153 | 203 | 254 | 305 | 330 | 407 | 440 | 515 |
| | | 30° | 75 | 100 | 125 | 150 | 162 | 200 | 215 | 250 |
| | | 0° | 105 | 140 | 175 | 210 | 227 | 280 | 305 | 350 |
| RC265 | Ilma | 0° | 280 | 373 | 467 | 560 | 607 | 730 | 730 | 935 |
| | | 60° | 113 | 150 | 187 | 225 | 244 | 280 | 305 | 360 |
| | | 90° | 125 | 167 | 208 | 250 | 271 | 303 | 330 | 425 |
| | Jousi | 90° | 210 | 280 | 350 | 420 | 455 | 560 | 610 | 695 |
| | | 30° | 103 | 137 | 171 | 205 | 222 | 273 | 330 | 355 |
| | | 0° | 153 | 203 | 254 | 305 | 330 | 407 | 440 | 525 |
| RC270 | Ilma | 0° | 355 | 473 | 592 | 710 | 769 | 947 | 1030 | 1210 |
| | | 60° | 155 | 207 | 258 | 310 | 336 | 413 | 440 | 520 |
| | | 90° | 190 | 253 | 317 | 380 | 412 | 507 | 550 | 640 |
| | Jousi | 90° | 315 | 420 | 525 | 630 | 682 | 840 | 910 | 1060 |
| | | 30° | 155 | 207 | 258 | 310 | 336 | 413 | 440 | 520 |
| | | 0° | 215 | 287 | 358 | 430 | 466 | 573 | 620 | 720 |
| RC280 | Ilma | 0° | 715 | 953 | 1192 | 1430 | 1549 | 1907 | 2080 | 2430 |
| | | 60° | 310 | 413 | 517 | 620 | 672 | 827 | 900 | 1050 |
| | | 90° | 380 | 507 | 633 | 760 | 823 | 1013 | 1110 | 1290 |
| | Jousi | 90° | 635 | 847 | 1058 | 1270 | 1376 | 1693 | 1840 | 2150 |
| | | 30° | 310 | 413 | 517 | 620 | 672 | 827 | 900 | 1050 |
| | | 0° | 435 | 580 | 725 | 870 | 942 | 1160 | 1260 | 1470 |

* Vääntömomentti +/- 5%.

Huom: Jouset on mitoitettu käyttöilmanpaineen mukaan

Vääntötiedot – Jousipalautus (jousella auki)

RC200-SRF

| Malli | Toiminto | Asema | | Vääntömomentti (Nm)* | | | | | | |
|-------|----------|---------------------------|-------------------|----------------------|-------------------|-------------------|-------------------|-------------------|-----------------|------------------|
| | | 0° = Kiinni 90° = Auki | 2.1 bar 30 psi | 2.8 bar 40 psi | 3.5 bar 50 psi | 4.2 bar 60 psi | 4.5 bar 65 psi | 5.5 bar 80 psi | 6 bar 87 psi | 7 bar 100 psi |
| RC210 | Jousi | 0° | 7 | 9.6 | 12 | 15 | 16 | 20 | 21 | 25 |
| | | 60° | 2.6 | 3.6 | 4.6 | 5.5 | 6 | 7.5 | 7.8 | 9 |
| | | 90° | 3 | 4.3 | 5.5 | 6.6 | 7 | 9 | 10 | 11.5 |
| | Ilma | 90° | 5.2 | 7.2 | 9 | 11 | 12 | 15 | 16.2 | 19 |
| | | 45° | 2.8 | 3.8 | 4.9 | 6 | 6.4 | 8 | 9 | 10.1 |
| | | 0° | 4.5 | 6.2 | 8 | 10 | 10 | 13 | 14.3 | 17.2 |
| RC220 | Jousi | 0° | 14 | 20 | 25 | 30 | 33 | 41 | 43 | 50 |
| | | 60° | 5.3 | 7.2 | 9 | 11 | 12 | 15 | 15.5 | 18 |
| | | 90° | 6.7 | 9 | 12 | 14 | 15 | 19 | 20 | 23 |
| | Ilma | 90° | 11 | 14 | 18 | 22 | 24 | 30 | 33 | 38 |
| | | 45° | 5.6 | 7.7 | 9.8 | 12 | 13 | 16 | 18 | 21.5 |
| | | 0° | 9.4 | 13 | 16 | 20 | 22 | 27 | 30 | 34.5 |
| RC230 | Jousi | 0° | 27 | 37 | 47 | 57 | 62 | 77 | 84 | 93 |
| | | 60° | 9.8 | 13 | 17 | 21 | 23 | 28 | 30 | 33 |
| | | 90° | 12 | 16 | 21 | 25 | 27 | 34 | 38 | 40 |
| | Ilma | 90° | 21 | 29 | 37 | 44 | 48 | 60 | 62 | 75 |
| | | 45° | 11 | 15 | 19 | 23 | 25 | 31 | 33 | 41 |
| | | 0° | 17 | 23 | 29 | 36 | 39 | 48 | 51.5 | 66 |
| RC240 | Jousi | 0° | 56 | 77 | 98 | 118 | 130 | 160 | 180 | 190 |
| | | 60° | 20 | 27 | 35 | 42 | 46 | 57 | 65 | 68 |
| | | 90° | 25 | 34 | 43 | 52 | 56 | 70 | 80 | 82 |
| | Ilma | 90° | 42 | 58 | 73 | 89 | 97 | 120 | 123 | 155 |
| | | 45° | 22 | 31 | 39 | 47 | 52 | 64 | 66 | 84 |
| | | 0° | 35 | 48 | 61 | 74 | 81 | 100 | 97 | 135 |
| RC250 | Jousi | 0° | 84 | 115 | 145 | 175 | 195 | 240 | 265 | 305 |
| | | 60° | 30 | 42 | 53 | 64 | 70 | 87 | 96 | 112 |
| | | 90° | 37 | 50 | 64 | 78 | 85 | 105 | 120 | 130 |
| | Ilma | 90° | 65 | 89 | 110 | 135 | 150 | 185 | 195 | 225 |
| | | 45° | 34 | 47 | 60 | 73 | 79 | 98 | 104 | 123 |
| | | 0° | 54 | 74 | 98 | 115 | 125 | 155 | 160 | 195 |
| RC260 | Jousi | 0° | 175 | 240 | 300 | 370 | 373 | 500 | 540 | 620 |
| | | 60° | 63 | 86 | 110 | 135 | 135 | 180 | 195 | 220 |
| | | 90° | 77 | 105 | 135 | 160 | 165 | 220 | 245 | 280 |
| | Ilma | 90° | 135 | 185 | 230 | 280 | 307 | 385 | 400 | 465 |
| | | 45° | 70 | 96 | 120 | 150 | 170 | 200 | 210 | 250 |
| | | 0° | 110 | 150 | 190 | 230 | 278 | 315 | 330 | 395 |
| RC265 | Jousi | 0° | 251 | 335 | 419 | 500 | 536 | 670 | 730 | 850 |
| | | 60° | 123 | 154 | 175 | 188 | 230 | 260 | 300 | 360 |
| | | 90° | 113 | 150 | 188 | 225 | 241 | 300 | 325 | 375 |
| | Ilma | 90° | 188 | 250 | 313 | 375 | 402 | 500 | 525 | 620 |
| | | 45° | 101 | 135 | 169 | 200 | 214 | 260 | 290 | 335 |
| | | 0° | 158 | 210 | 263 | 315 | 338 | 400 | 445 | 525 |
| RC270 | Jousi | 0° | 350 | 480 | 620 | 750 | 810 | 1010 | 1100 | 1250 |
| | | 60° | 130 | 175 | 2220 | 270 | 290 | 365 | 400 | 450 |
| | | 90° | 155 | 210 | 270 | 320 | 350 | 440 | 480 | 550 |
| | Ilma | 90° | 270 | 370 | 470 | 570 | 620 | 770 | 830 | 1000 |
| | | 45° | 145 | 195 | 250 | 300 | 330 | 410 | 430 | 540 |
| | | 0° | 230 | 310 | 390 | 480 | 520 | 645 | 680 | 810 |
| RC280 | Jousi | 0° | 730 | 1000 | 1270 | 1540 | 1670 | 2080 | 2250 | 2500 |
| | | 60° | 260 | 360 | 460 | 550 | 600 | 750 | 780 | 820 |
| | | 90° | 320 | 440 | 560 | 680 | 740 | 920 | 1000 | 1100 |
| | Ilma | 90° | 560 | 770 | 980 | 1180 | 1290 | 1600 | 1700 | 2000 |
| | | 45° | 290 | 400 | 510 | 620 | 670 | 835 | 900 | 1100 |
| | | 0° | 460 | 630 | 805 | 980 | 1060 | 1320 | 1380 | 1700 |

* Vääntömomentti +/- 5%.

Huom: Jouset on mitoitettu käyttöilmanpaineen mukaan

rotork®

Sähköiset toimilaitteet ja -ohjausjärjestelmät

Toimilaitteet ja -ohjausjärjestelmät

Vaihdelaatikot ja vaihteistot

Projektit, palvelut ja jälkiasennus

rotork®
Fluid Systems

Yrityksen pääkonttori Rotork

Rotork plc

tel +44 (0)1225 733200

fax +44 (0)1225 333467

email mail@rotork.com

Verkkosivullamme on kattava luettelo maailmanlaajuisesta myynti- ja huoltoverkostostamme.

www.rotork.com