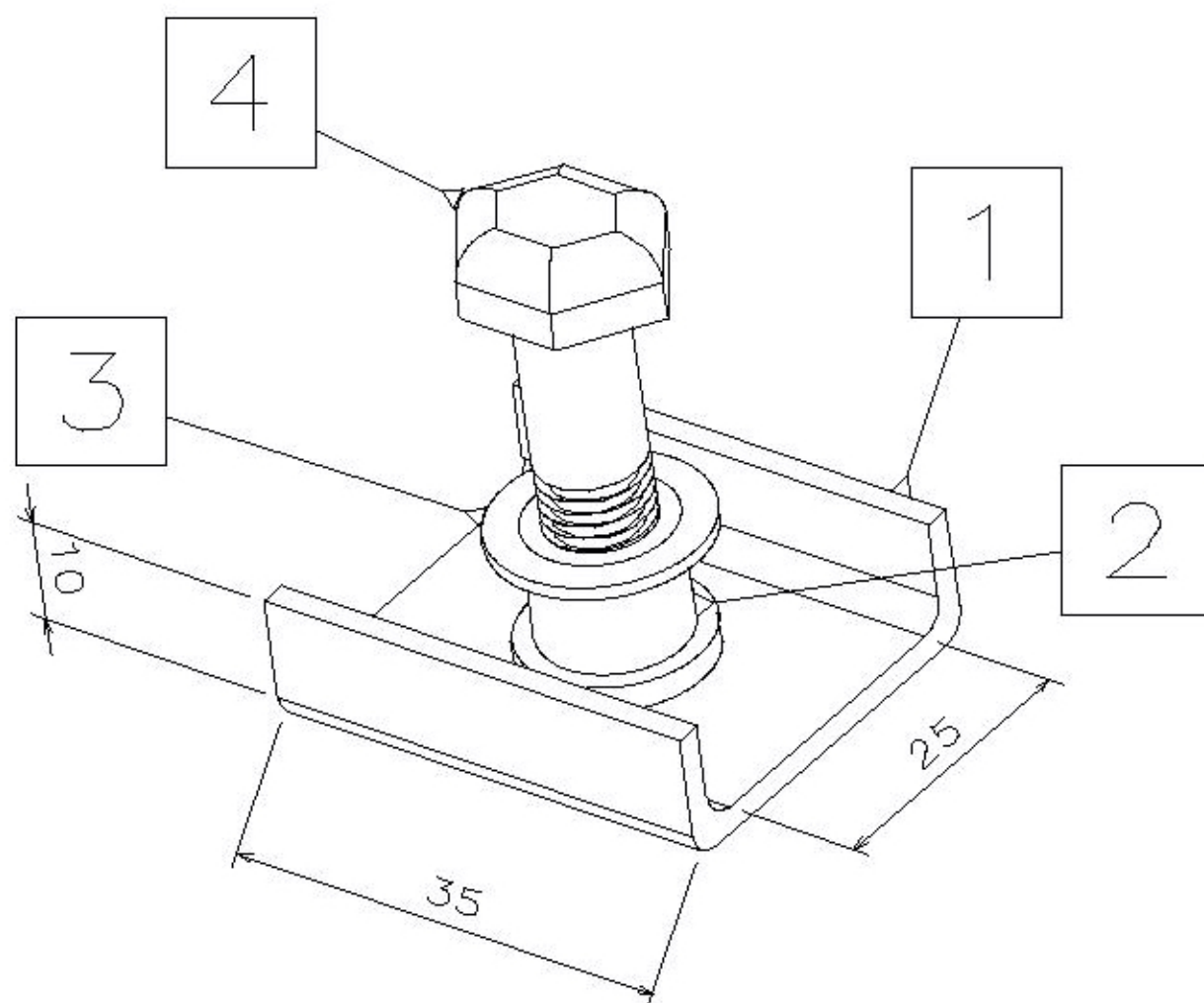


Isomeetriline vaade 2:1



Spetsifikatsioon

Pos	Nimetus		Kogus	Kaal,kg	Materjal
1	Kuumvaltsitud leht 2,0	2,0x35x45	1	0,022	S235
2	Tõmbemutter M8		1	0,005	Z275
3	Seib 8		1	0,001	Z275
4	Polt M8x40		1	0,021	Z275
			Kokku	0,049	

Toode on valmistatud ja kuumtsingitud vastavalt standardile EVS-EN ISO 1461:2009

Nimetus

Sidekaevu konsooli seib poldiga

Kood

SKSP

LEKU
METALL