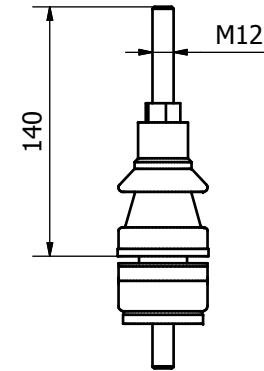
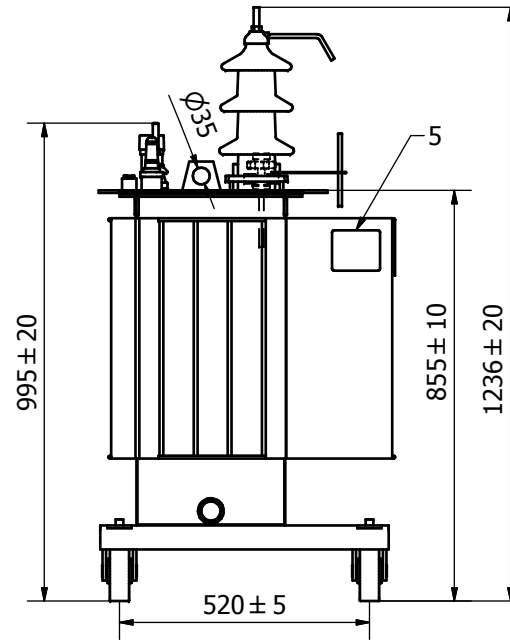
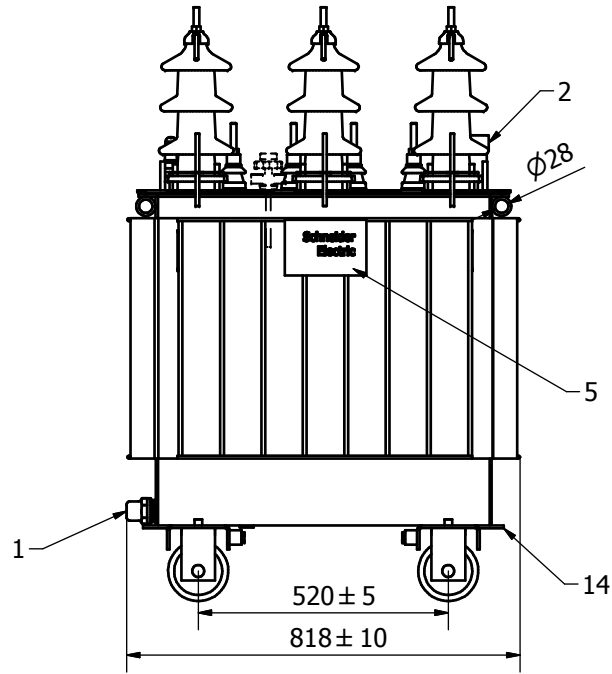
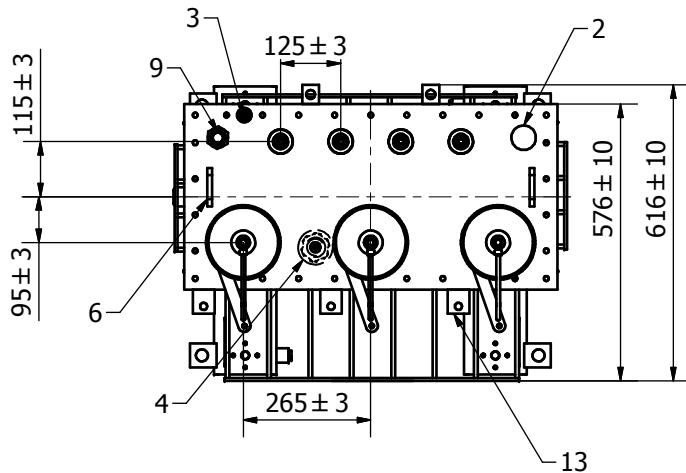


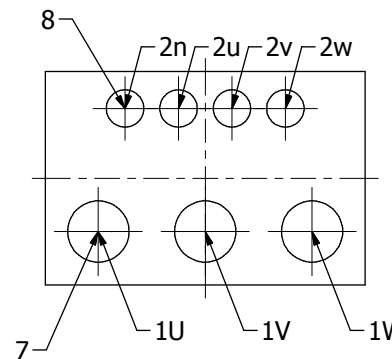
Niniejsza dokumentacja jest dziełem chronionym prawem autorskim. Wszelkie prawa, w tym do tłumaczenia, przedruku, bądź powielania tak w całości jak i w części są zastrzeżone. Bez pisemnej zgody twórcy żadna część dzieła nie może być w jakikolwiek sposób (fotokopia, mikrofilm lub inaczej), również przy pomocy systemów elektronicznych, przetwarzana, powielana lub rozpowszechniana.
 This documentation is a work protected by copyright law. All rights, including translation, reprinting, duplication or so in part or in whole, are reserved. Without the written consent of the author, no part of the work may not be in any way (photocopy, microfilm or otherwise), also using electronic systems, rewritten, reproduced, or distributed.



Izolator DN / LV bushing / US Durchführungen



Zaciski / Terminals / Klemmen



Wyposażenie / Equipment / Ausrüstung

| | |
|----|-----------------------------------|
| 1 | Oil drain plug A22 DIN 42551 |
| 2 | Filling pipe + overpressure valve |
| 3 | Earthing terminal M12 |
| 4 | Head of tap changer |
| 5 | Rating plate |
| 6 | Lifting lugs |
| 7 | HV bushing DT 20/30 DIN 42531 |
| 8 | LV bushing DT 1/250 EN 50386 |
| 9 | Oil level indicator |
| 10 | --- |
| 11 | --- |
| 12 | --- |
| 13 | Brackets |
| 14 | Pulling ears |
| 15 | --- |
| 16 | --- |
| 17 | --- |

Tolerancja masy / Weight tolerance / Gewichtstoleranz ± 5%

Transformator olejowy / Oil transformer / Öl Transformator

| | | | | |
|----------------------------------|------------------------------|----------------------------------|------|------------|
| Zaprojektowany przez M.Grymel | Sprawdzony przez R.Kwoska | Zatwierdzony przez M.Morawiec | Data | Data |
| | | | | 2018-11-05 |

MINERA 50/20,5 20500/±2x2,5%/410 V/V Dyn11



WDT 4-056012-000

Oil weight 85 kg, Total weight 420 kg, Coil material - Al. / Al.

056012-000

Wydanie
1 / 1