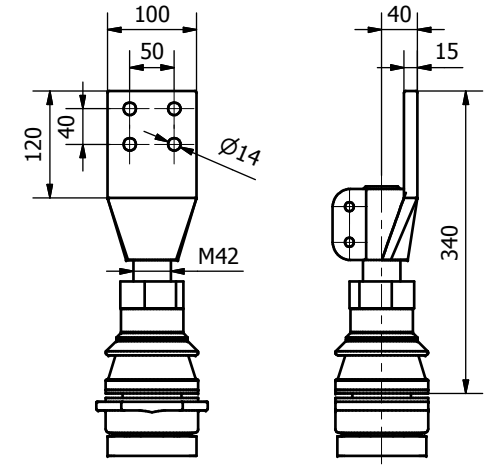
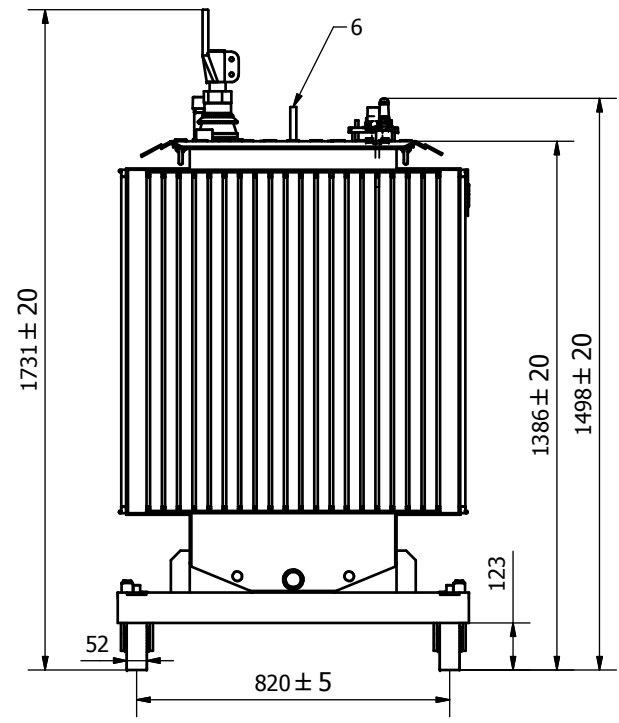
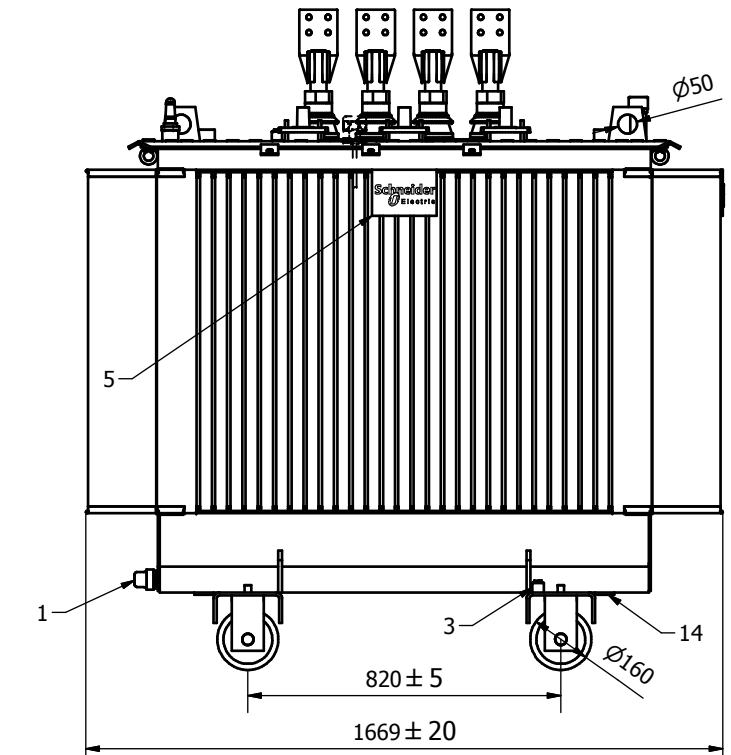
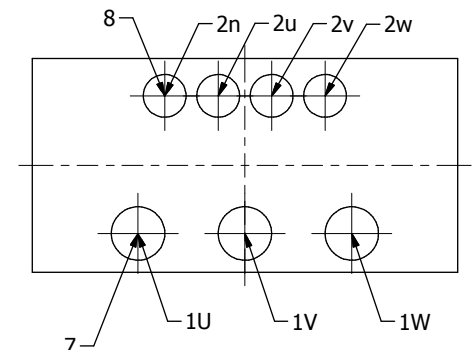
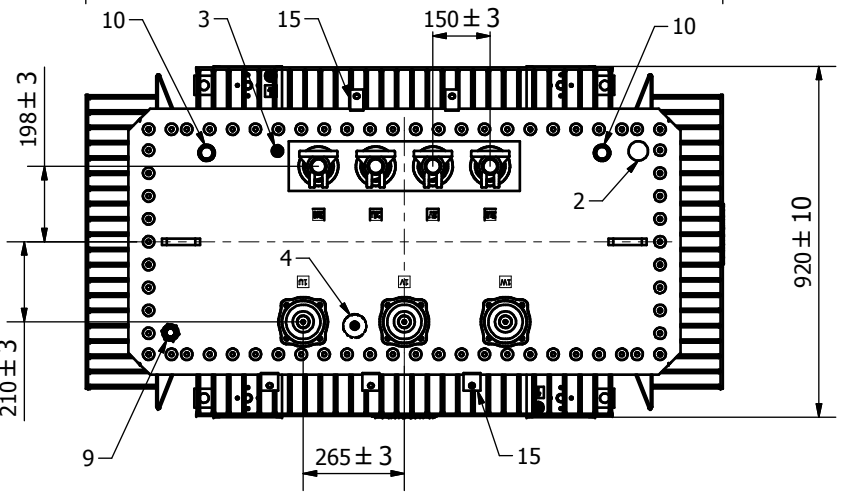


Niniejsza dokumentacja jest dziełem chronionym prawem autorskim. Wszelkie prawa, w tym do tłumaczenia, przedruku, bądź powielania tak w całości jak i w części są zastrzeżone. Bez pisemnej zgody twórcy żadna część dzieła nie może być w jakikolwiek sposób (fotokopia, mikrofilm lub inaczej), również przy pomocy systemów elektronicznych, przetwarzana, powielana lub rozpowszechniana. This documentation is a work protected by copyright law. All rights, including translation, reprinting, duplication or so in part or in whole, are reserved. Without the written consent of the author, no part of the work may not be in any way (photocopy, microfilm or otherwise), also using electronic systems, rewritten, reproduced, or distributed.



Izolator DN / LV bushing / US-Durchführungen



Tolerancja masy / Weight tolerance / Gewichtstoleranz ± 5%

Wyposażenie / Equipment / Ausrüstung	
1	Oil drain plug A22 DIN 42551
2	Filling pipe + overpressure valve
3	Earthing terminal M12
4	Head of tap changer
5	Rating plate
6	Lifting lugs
7	HV bushing K 180 AR-3/J DIN 42531
8	LV bushing DT 1/2000 EN 50386
9	Oil level indicator
10	Thermometer pocket R1
11	---
12	---
13	---
14	Pulling ears
15	Brackets
16	---
17	---

Transformator olejowy / oil transformer / Öl Transformator

MINERA 1000/20,5 20500/±2x2,5%/410 V/V Dyn11
RAL 7033, Oil weight - 585 kg, Total weight - 2780 kg, Coil material - Al./Al.

Zaprojektowany przez W.Monka	Sprawdzony przez R.Kwoska	Zatwierdzony przez M.Morawiec	Data	Data
				2017-04-10
			WDT: 4-054014-001	
			054014-001	Arkusz 1 / 1