

Onnline Kasari – ilmanvaihtokone Asennus



Asennuspaikka

Ilmanvaihtokone asennetaan lämpimään tilaan. Tilan lämpötilan tulisi olla yli +10 °C. Onnline Kasari -kone asennetaan seinään seinäasennustelineen varaan.

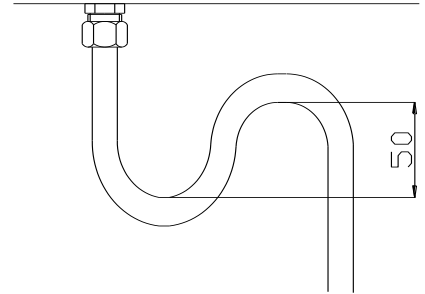
Asennus

Onnline Kasari –ilmanvaihtokone asennetaan olemassa olevan ilmanvaihtokoneen tilalle samoihin kanavalähtöihin.

Kondenssiputken asennus

Koneen pohjassa on kondenssiveden poistoa varten liitosyhde (1/2” sisäkierre). Kondenssivesi johdetaan sisähalkaisijaltaan vähintään 12 mm paksulla putkella tai jäykällä letkulla lattiakaivoon, pesupöydän viemärintirekaaseen tai vesilukkoon vesipinnan yläpuolelle.

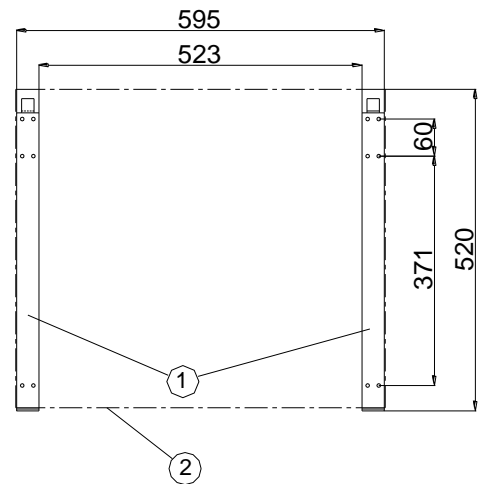
Kondenssiputkea ei saa liittää suoraan viemäriin. Kondenssiputkeen taivutetaan vesilukko oheisen kuvan mukaisesti. Vesilukon padotuskorkeus pitää olla vähintään 50 mm. Putkessa ei saa olla pitkää vaakavetoa eikä kahta vesilukkoa. Kondenssiputki johdetaan viemäriin lämpimässä tilassa tai se on pidettävä sulana lämmityskaapelilla.



Kuva 1. Vesilukko.

Koneen kiinnitys seinään

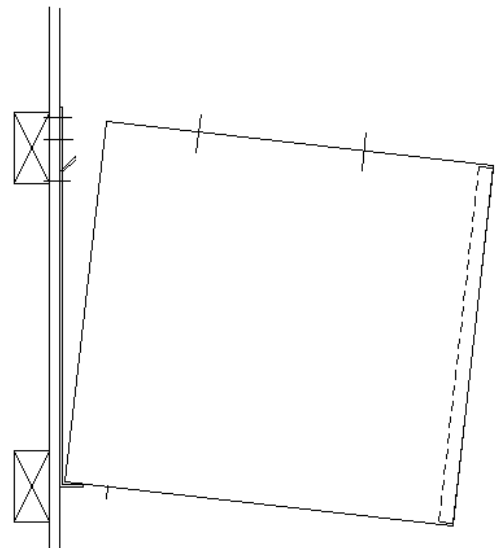
Koneen mukana seuraavat seinäkiinnityskiskot ruuvataan tukevasti taitettu osa alaspäin seinärakenteisiin mieluiten tiili- soraharkkoseinään tai betoniseinään. Jos kiinnitysalusta on Gyproc -levyä tai vastaavaa, pitää asennuskohtaa seinässä vahvistaa kehikolla tai vanerilevyllä. Tarkista vesiväällä suoruus sekä pysty- että vaakasuunnassa.



Kuva 2. Seinäasennus.

Huom! koneen asentamista makuuhuoneeseen rajoittuvaan seinään on vältettävä äänen johtumisen takia, tai äänen johtuminen on estettävä esimerkiksi käyttämällä kattoasennustelinettä.

Poista ILOX –koneen takimmaisesta kulmissa alapinnalla olevat kiinnitysruuvit (2 kpl) paikoiltaan ja nosta kone ensin alaosan ulokkeiden päälle takakulmastaan ja sitten hieman ylös samalla seinää vasten nojaten, kunnes kiskojen yläosan kiinnitysulokkeet ohjautuvat koneen takaosassa oleviin aukkoihin. Sitten kone lasketaan alas kannattimien varaan ja lukitaan alakulmistaan kiskoisiin aiemmin irrotetuilla peltiruuveilla.



Kuva 3. Seinäasennus.

Sähköasennus

Online Kasari koneen sähköasennuksen tekee valtuutettu sähköasentaja. Koneen huoltokytkimenä toimii ovikytkin. Ohjainpaneeli kytketään sähkölaatikon kannen takana olevaan automatiikkakorttiin kytkentäohjeen mukaisesti. Lisälaitteita kytkettäessä kannattaa sähkölaatikon sisäosa vetää ulos koneesta.

Huom! Johtimille on jätettävä ylimääräistä pituutta, jotta sähkölaatikon sisäosa voidaan vetää riittävästi ulos asennusta varten.

Puhallinnopeuksien hienosäätö

Online Kasari koneen ilmanvaihdon tehon hienosäätö eri nopeuksille tehdään sähkölaatikon etureunassa olevien led-valojen, niiden vieressä olevan painonapin ja säätöpotentiometrin avulla.

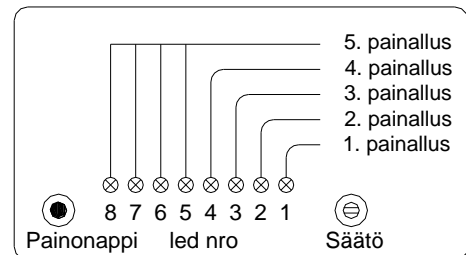
Kun säädetään talon ilmavirtoja on huomattava, että tulopuhaltimelle asetettu korjaus vaikuttaa kaikille puhallinnopeuksille yhtä paljon.

Käyttötilanne:

Sähkölaatikon etureunassa olevat led-valot näyttävät valitun ilmanvaihdon nopeuden (nopeudet 1...4). Nopeudella 1 palaa led nro 1, nopeudella 2 led nro 2 jne. Jos kennon sulatusohjelma on käynnissä, palaa led nro 6, jos takkatoiminto on käynnissä, palaa led nro 5. Puhallinnopeuksien tarkastuksen tai säädön jälkeen näyttö siirtyy automaattisesti osoittamaan valittua nopeutta.

Säätöarvojen tarkastus:

1. Painele led-valojen vasemmalla puolella olevaa painonappia, jolloin valot syttyvät kuvan 11 mukaisessa järjestyksessä.
2. Kun led nro 1 palaa, paina painonappi pohjaan noin 2 s ajan, mutta alle 5 s. Tällöin valot siirtyvät näyttämään, mikä ohjausjännite on säädetty nopeudelle 1 (kuva 12).
3. Painele uudelleen led-valojen vasemmalla puolella olevaa painonappia.
4. Kun led nro 2 palaa, paina painonappi pohjaan noin 2 s ajan, mutta alle 5 s. Tällöin valot siirtyvät näyttämään, mikä ohjausjännite on säädetty nopeudelle 2 (kuva 12). Kolmas ja neljäs nopeus säädetään samalla periaatteella.
5. Painele uudelleen led-valojen vasemmalla puolella olevaa painonappia.
6. Kun neljä viimeistä led-valoa palaa, paina painonappi pohjaan noin 2 s ajan, mutta alle 5 s. Tällöin valot osoittavat, kuinka paljon pienempi tai suurempi tulopuhaltimen ohjausjännite on kuin poistopuhaltimen (kuva 13).
7. Kirjoita jännitearvot muistiin.



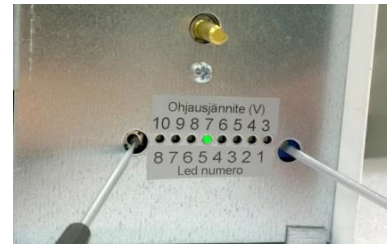
Kuva 11

Huom! Älä pidä painonappia pohjassa yli 5 s, sillä silloin asetus muuttuu!

Puhallinnopeuksien säätö:

Nopeuden 1 säätö:

1. Painele painonappia niin monta kertaa, että valo nro 1 syttyy.
2. Paina painonappi pohjaan ja pidä se pohjassa säädön ajan.
3. Säädä säätöruuvista (led-valojen oikealla puolella olevasta säätöruuvista) haluttu jännitearvo nopeudelle 1 silloin, kun valot alkavat vilkkua (kuva 12).



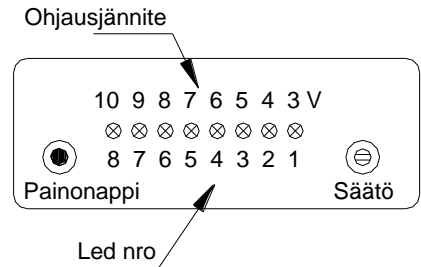
Nopeuden 2 säätö:

1. Painele painonappia niin monta kertaa, että valo nro 2 syttyy.
2. Paina painonappi pohjaan ja pidä se pohjassa säädön ajan.
3. Säädä säätöruuvista (led-valojen oikealla puolella olevasta säätöruuvista) haluttu jännitearvo nopeudelle 2 silloin, kun valot alkavat vilkkua (kuva 12). Nopeudet 3 ja 4 samalla tavalla.

Puhaltimen ohjausjännite säättyy portaattomasti 3 – 10 V välillä. Led-valot näyttävät ohjausjännitteen 0.5 V tarkkuudella. Jos esimerkiksi valot 2 ja 3 palavet samanaikaisesti, silloin säädetty jännite on noin 4.5 V.

Huom! Tehdasasetukset ovat:

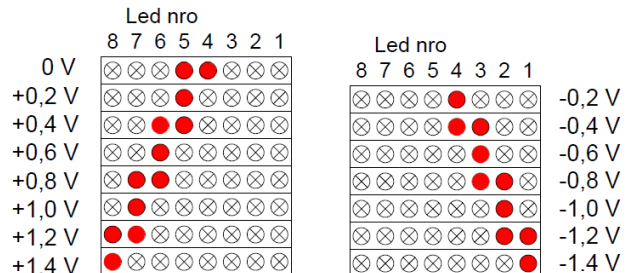
- Nopeus 1: 3.5 V
- Nopeus 2: 5.5 V
- Nopeus 3: 7.5 V
- Nopeus 4: 10 V
- Tulopuhaltimen korjaus: 0 V



Kuva 12

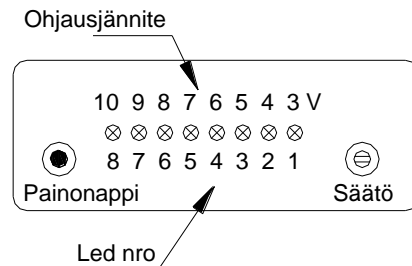
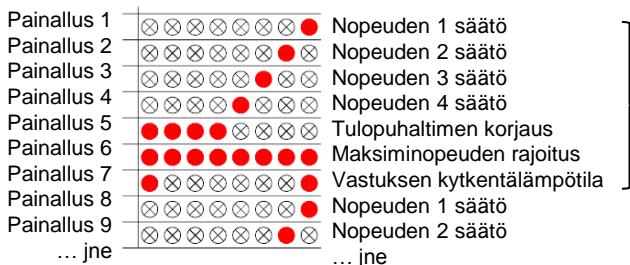
Tulopuhaltimen korjauksen säätö:

1. Painele painonappia niin monta kertaa, että ledit 5 ... 8 syttyvät (Kuva 11).
2. Paina painonappi pohjaan ja pidä se pohjassa koko säädön ajan.
3. Säädä säätöruuvista (Led-valojen vasemmalla puolella oleva säätöruuvi) haluttu korjaus tulopuhaltimelle (Kuva 13).



Kuva 13

Huom! Korjaus on sama kaikille puhallinnopeuksille!



Kuva 14

Maksiminopeuden rajoitus:

Kuudennen painalluksen jälkeen voidaan muuttaa ilmanvaihdon maksiminopeuden rajoitusarvoa. Lämmöntalteenottokennon sulatusvaiheessa ilmanvaihtoa voidaan tehostaa vain korkeintaan tässä valittuun arvoon.

Vastuksen kytkentälämpötilan valinta:

Seitsemännen painalluksen jälkeen voidaan muuttaa jälkilämmitysvastuksen kytkentälämpötilan raja-arvoa. Kun ulkoilman lämpötila on korkeampi kuin kyseinen raja-arvo, silloin jälkilämmitysvastus ei mene päälle.



Kuva 13. Jälkilämmityksen raja-arvo

Tekniset tiedot Onnline Kasari

Mitat	mm	(L x K x S)	598 x 512 x 569
Sähkö			230 V, 50 Hz
Sähköteho			1 440 W, 10 A
Jälkilämmitys	W		1200
Paino	kg		54
Ilmavirta, max	dm ³ /s		82
Kanavakoko	mm		125