

# HALTON FDI

## CE merkitty pyöreä palopelti



- CE -merkitty standardin EN 15650:2010 mukaan
- Palopellin paloluokka on EI 60 (ve,ho,i<->o) S ja betonilaatassa lisäksi E 90 (ho,i<->o) S
- Hyväksytty asennettavaksi osastoiviin tiili, betoni ja kipsilevyseiniin ja betonilaattaan
- Palopelti voidaan asentaa seinään pellin akseli sekä vaaka- että pystyasennossa
- Valmistus sertifioitu ISO 9001 laatujärjestelmän mukaisesti
- VTT, Valtion Teknillinen Tutkimuskeskus, vastaa ulkopuolisesta laadunvalvonnasta
- Asennettavissa pyöreisiin 100...630 mm ilmanvaihtokanaviin
- Sulkupeltitiiveys Luokka 4, EN1751
- Vaipan tiiveys Luokka C, EN 1751
- Soveltuu käytettäväksi kanavissa, joiden enimmäispaine on 3300 Pa
- Palopellille on tehty sulkeutumiskokeet 15 m/s kanavanopeudella
- Varustettu sähköisellä tai manuaalisella toimilaitteella

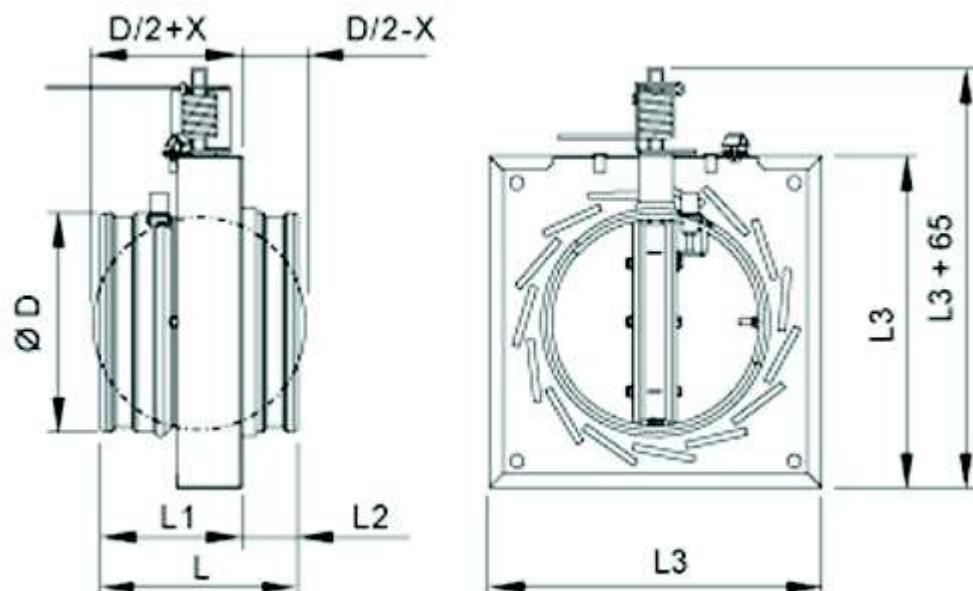
## Lisävarusteet

- Suojaverkko
- Rajakytkin manuaaliselle toimilaitteelle

- Tehtaalla valmiiksi palokatkomassattu asennuskaukalo

## Mitat ja paino

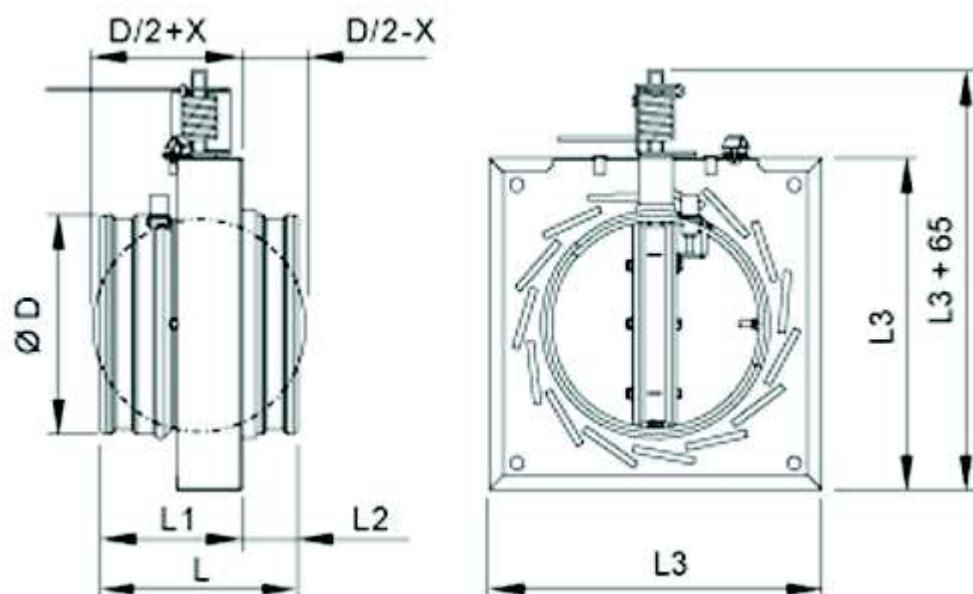
### Sähköinen toimilaite



NS	ØD	L	L1	L2	L3	X
100	99	145	105	40	183	40
125	124	145	105	40	208	40
160	159	145	105	40	242	40
200	199	145	105	40	283	40
250	249	145	105	40	333	40
315	314	145	105	40	398	40
400	399	245	135	110	480	100
500	499	245	135	110	580	100
630	629	245	135	110	710	100

Asennusaukon koko on kanavahalkaisija ØD + 20 mm.

## Manuaalinen toimilaite



Tarkemmat asennusohjeet ja asennustodistus toimitetaan jokaisen tuotteen mukana. Lisätietoja löytyy kohdasta Asiakirjat / Asennusohjeet.

## Palokatkomassan määrä

		GBG-massa	WURTH-massa	HILTI-massa
NS	litra/koko/tilaus	kg/koko/tilaus	kg/koko/tilaus	kg/koko/tilaus
100	1.23	0.98	0.98	1.23
125	1.49	1.19	1.19	1.49
160	1.85	1.48	1.48	1.85
200	2.35	1.88	1.88	2.35
250	2.99	2.39	2.39	2.99
315	3.92	3.13	3.13	3.92
400	4.30	3.44	3.44	4.30
500	5.56	4.45	4.45	5.56
630	7.60	6.08	6.08	7.60

	GBG-massa	WURTH-massa	HILTI-massa
kg/säkki	20	10	20
litraa/säkki	25	12	20

## Paino (kg)

NS	MA	MO	MA + FB	MO + FB
100	1.05	2.50	2.03	3.48
125	1.30	2.70	2.49	3.89
160	1.70	3.15	3.18	4.63
200	2.20	3.60	4.08	6.38
250	3.05	4.50	5.44	6.89
315	4.15	5.60	7.28	8.73
400	6.80	8.25	10.24	11.69
500	9.50	10.95	13.95	15.40
630	14.05	15.50	20.13	21.58

**MA** = manuaali **MO** = toimilaitteellinen **FB** = tehtaalla valmiiksi massattu

## Materiaali

Osa	Materiaali
Runko	Sinkitty teräs
Läppä	Sinkitty teräs/Lämpöä eristävä levyrakenne
Läpän tiiviste	Silikoni
Paisuva tiiviste	Grafiittimassa
Sulkujouset	Ruostumaton teräs
Kanavatiivisteet	1C-polyuretaanihybridi
Asennuskaukalon palokatkon tehdamassaus (FB)	Sealfire W1000 (Würth)

## Lisävarusteet

Lisävaruste	Koodi	Kuvaus
Verkko yhdellä puolella	N1	Kuumasinkitty teräs, 10x10 mm Asennetaan toimilaitteen puolelle
Verkko molemmilla puolilla	N2	Kuumasinkitty teräs, 10x10 mm
Sulake (manuaalimalli)	FU	Sulakkeen lämpötila 72 °C
Rajakytkin	MS	Suljetun asennon osoitus, koteloitiluokka IP65
Tehtaalla valmiiksi palokatkomassattu asennuskaukalo	FD	Sealfire W1000 (Würth)

### Huom!

CE-hyväksyntä on voimassa myös silloin, kun palokatkomassaus on tehty tehtaalla valmiiksi palopeltiin palokatkon asennuskaukaloon.

Halton FDI-palopellin CE-hyväksyntä on voimassa kun palokatkomassaus tehdään palopellin asennuksen yhteydessä hyväksytyllä palokatkomassalla.

Lisätietoja löytyy osiosta Asiakirjat / Asennus.

Manuaalinen palopelti voidaan varustaa kaksinapaisella rajakytkimellä (MS) muiden sähkölaukaisulla varustettujen palorajoittimien sulkuläpän asentoa ilmaisemaan tai esimerkiksi palonsammutusjärjestelmien hälytyksen antoa varten. Suurin käyttöjännite ja virta 400 V, 10A. Rajakytkimen kärkitieto on tyyppiä joko auki tai kiinni.

## Toimilaitteet

MA Manuaalinen toimilaite (jousilaukaisu)

S3 GNA126.1E/T10, AC/DC 24 V (72 °C), 7 Nm, sisältää rajakytkimen

S4 GNA326.1E/T10, AC 230 V (72 °C), 7 Nm, sisältää rajakytkimen

## Toiminta

Halton FDI on pyöreä palopelti, joka estää palon ja savun leviämisen ilmastointijärjestelmässä. Halton FDI on hyväksytty kivi- ja kevytrakenteisiin seinä- ja lattia/kattoasennuksiin paloluokkaan EI 60 (ve,ho,i<->o) S. Hyväksytty lisäksi paloluokkaan E 90 (ho,i<->o) S betonisissa lattioissa/katoissa.

Palopellissä on joko manuaalinen tai sähköinen toimilaitte. Kaikki vaihtoehdot on varustettu lämpösulakkeella ja visuaalisella asennonosoittimella. Sulake reagoi lämpötilan nousuun ja sulkee jousipalautteisen läpän.

Sulakkeen nimellinen laukaisulämpötila on 72 °C (moottori- ja manuaalimalli).

Sähköisellä toimilaitteella varustetut palopellit voidaan laukaista katkaisemalla syöttöjännite.

Kaksitoiminen tiivistysratkaisu sulkee kanavan tiiviisti ja estää tehokkaasti savukaasujen leviämisen ilmanvaihtokanavistoon välittömästi palopellin sulkeuduttua. Kaksitoimisen tiivisteratkaisun joustava tiiviste toimii matalammissa lämpötiloissa kuin grafiittimassatiiviste, joka paisuu ja eristää kanavan, kun lämpötila on yli 150 °C.

Halton FDI suositellaan liitettäväksi palopeltien valvonta- ja testausjärjestelmään Halton Safe HSM. Tämä HSM-järjestelmä mahdollistaa savunilmaisimien käytön kanavistossa tai huonetiloissa. Halton FDI-palopelti voidaan liittää myös muihin yleisiin rakennusautomaatiojärjestelmiin.

## Asennus

Palopelti asennetaan kiviaineisiin seiniin, välipohjarakenteisiin ja kevytrakenteisiin seiniin.

Katso asennusvideo alla olevasta linkistä:

[Halton FDI asennus](#)

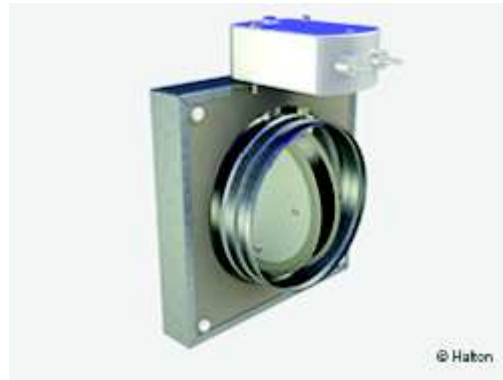
Palopellille jätetään rakenneosaan aukko, josta tuotteen vaippa viedään rakenteen läpi. Asennusaukon maksimikoko on palopellin halkaisija D + 20 mm.

Asennuksen helpottamiseksi tuotteessa on asennus/valukehys, jonka avulla palopelti ruuvataan kiinni seinäpintaan tai kevytrakenteisen kipsilevyevyseinän teräsrankaan.

Asennus viimeistellään täyttämällä valukehys tuotteen etupuolelta käyttötarkoitukseen testatulla kipsipohjaisella palomassalla. (GBG / Palokatkomiehet Oy, CP 637/ Hilti ja FIREBREAK COMPOUND/ Würth)

Asennuksen ajaksi palopelti ja toimilaitte on suojattava esim. muovisuojuksella.

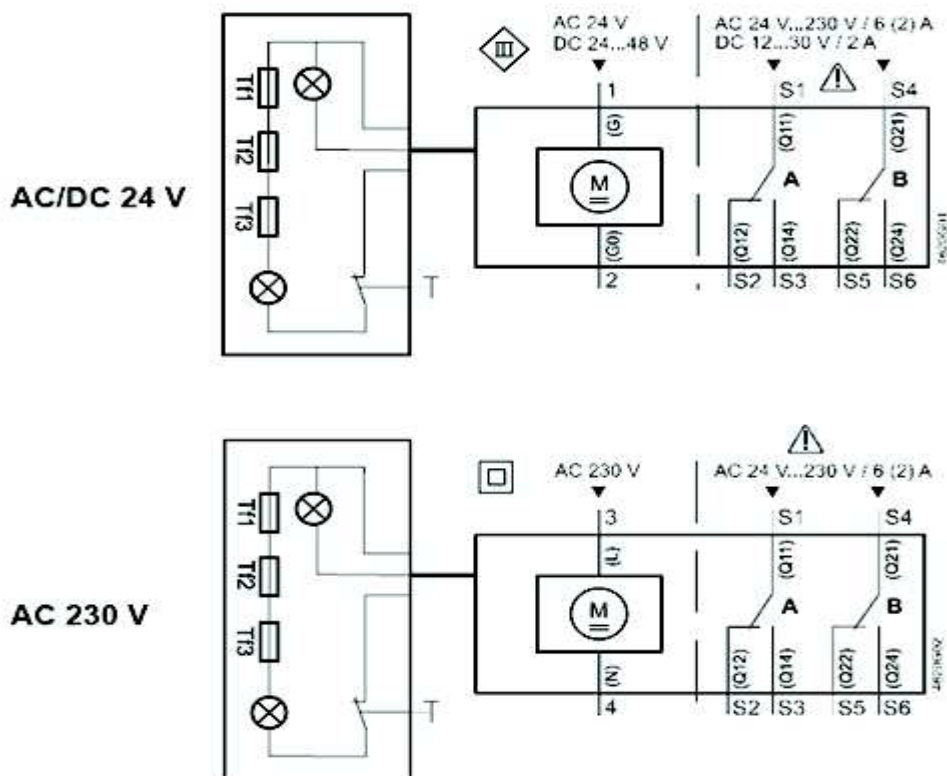
Palopellin toimivuus on varmistettava ennen jälkivalua ja sen jälkeen. Sulkuläppä viritetään laitteen ulkopuolelta.



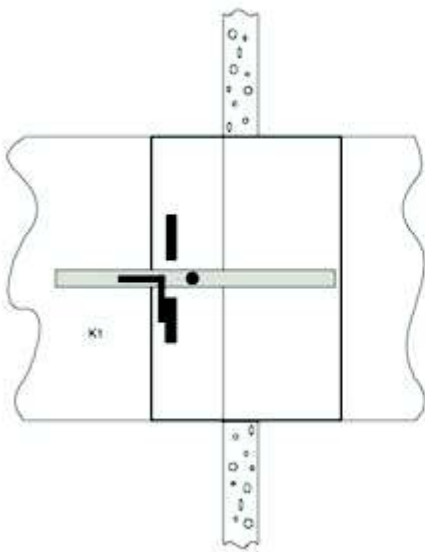
Katso myös kohta "Asiakirjat / Asennusohjeet".

Jokaisen tuotteen mukana toimitetaan tarkat asennusohjeet ja asennustodistuskaavake.

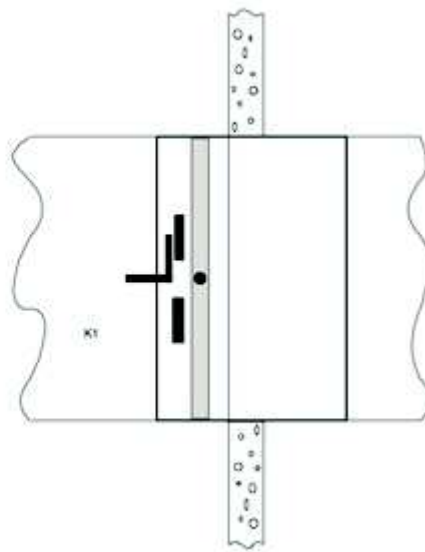
## Sähköisen toimilaitteen kytkentäkaavio (Siemens)



## Manuaalisen toimilaitteen kytkentäkaavio (rajakytkin, MS)



Palopelti auki  
K1: 13/14 kiinni  
21/22 auki



Palopelti kiinni  
K1: 13/14 auki  
21/22 kiinni

## Huolto

Manuaalinen palopelti voidaan palauttaa alkuasentoon sulakkeen lämpötilan laskettua toimintalämpötilan alapuolelle. Jos sulkuläppä ei pysy lukittuna, sulake on kulunut ja se on vaihdettava uuteen. Sulake voidaan vaihtaa kanavan ulkopuolelta.

Sähköisellä toimilaitteella varustettu palopellin sulake ZBAE 72 tai ZBAE 95 on vaihdettava uuteen jos sulake on kanavan sisäpuolisen lämpötilan noususta lauennut. Muussa tapauksessa sähköinen toimilaite on vaihdettava uuteen.

Jotta palopeltien asianmukainen toiminta voidaan varmistaa, ne tulee tarkastaa säännöllisesti. Palopeltien toiminnan suositeltu tarkastusväli on yksi vuosi (katso rakennusmääräyskokoelmasta). On suositeltavaa on myös liittää palonrajoittimet Halton Safe (HSM) -valvontakeskukseen (käyttöjännite 24 VAC).

Jos laite ei läpäise toimintatestiä, ota yhteyttä Haltonin edustajaan laitteen moitteettoman toiminnan varmistamiseksi.

## Tekninen määrittely

CE -merkitty standardin EN 15650:2010 mukaan.



Paloluokan EI 60 (ve,ho,i<->o) S, ja betonilaatassa lisäksi E 90 (ho,i<->o) S, palopellissä on kaksitoiminen tiivisteratkaisu, joka varmistaa savukaasutiiveyden ja palonkestävyyden sekä huone- että kohonneissa lämpötiloissa, kun palopelti on suljettuna.

Moottorikäyttöisissä malleissa sulake aktivoituu 72 °C lämpötilassa.

Manuaalimallissa sulakkeen aktivoitumislämpötila 72 °C.

Sulake on pellin sisäpuolella ja vaihdettavissa ulkopuolelta.

Palopelti on voitava avata ja virittää sekä sulkea ulkopuolelta.

Palopellissä on asennonosoitin.

Palopelti täyttää standardin EN 1751 luokan C tiiviysvaatimukset.

Palopelti voidaan asentaa pysty- tai vaakasuoraan palo-osastojen väliin kiviaineisiin seiniin tai välipohjarakenteisiin tai kevytrakenteisiin kipsiseiniin.

Palopellin sulkuläpän akseli voidaan asentaa sekä vaaka että pystysuoraan ja toimilaitteen asennussuunta on vapaa.

Palopellin asennus voidaan tehdä asennuskehän puolelta ilman seinäläpiviennin erillistä tiivistämistä.

Tyyppihyväksytyyn palopellin tekniset ominaisuudet ovat standardien EN 1366-2 ja EN 13501-3 mukaiset.

Palopellin valmistajan sisäinen laadunvalvonta perustuu ISO 9001 -laatujärjestelmään, ja valmistajan toimintaa valvoo ulkopuolinen laadunvalvoja.

## Tilauskoodi

### FDI-D

#### D = Liitännän koko

100, 125, 160, 200, 250, 315, 400, 500, 630

## Muut ominaisuudet ja lisävarusteet

#### RE = Laukaisuvaihtoehto (sähköiset toimilaitteet)

S3 GNA126.1 E/T10, 24 V (72 °C), 7 Nm

S4 GNA326.1 E/T10, 230 V (72 °C), 7 Nm

#### RE = Laukaisuvaihtoehto (manuaalinen toimilaite)

MA Manuaalinen

#### FU = Sulakkeen laukeamisraja (°C )

72 72 °C

**AC = Lisävarusteet**

- N1 Suojaverkko yhdellä puolella (asennetaan toimilaitteen puolelle)
- N2 Suojaverkko 2 puolella
- MS Rajakytkin, auki tai kiinni (1 kpl)
- FB Tehtaalla valmiiksi palokatko-massattu asennuslaippa

**ZT = Räätelöity tuote**

- N Ei
- Y Kyllä

**Koodiesimerkki**

FDI-500, RE=S3, FU=72, ZT=N