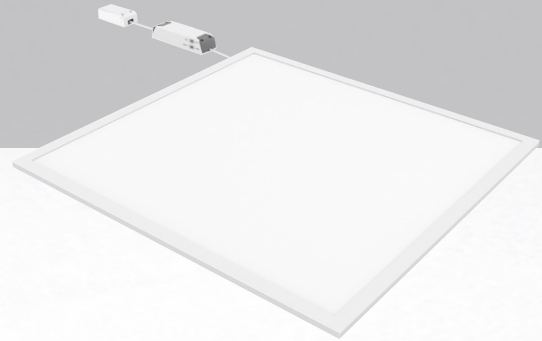


Modular luminaire | Modularamatur | Moduulivalaisin

Onnpanel



Onnpoint-moduulivalaisin

Online Onnpanel 600 mm x 600 mm valaisin joustaa moneen tarpeeseen. Valaisimessa on kaksi valovirtapakettia, 3000 lm ja 4000 lm (tehdasasetus 4000 lm) ja kaksi värilämpötilavaihtoehtoa (3000K ja tehdasasetus 4000K). Valovirta ja värilämpötila valitaan asennusvaiheessa ja niitä voidaan muuttaa myöhemmin. Moduulivalaisimesta löytyy kaksi erilaista häikäisysuojaa, joko opaalihäikäisysuoja tai mikroprismahäikäisysuoja (UGR < 19). Valaisin soveltuu asennettavaksi T-listaprofiilin päälle tai erillisellä pinta-asennuskehyksellä pintaan.

Onnppanel modular luminaire

The Onnline Onnpanel 600 mm x 600 mm luminaire is flexible for many needs. The luminaire has two lumen packages of 3000 lm and 4000 lm (factory setting 4000 lm) and two color temperature options (3000K and factory setting 4000K). The luminous flux and color temperature are selected during the installation phase and can be changed later. There are two different types of diffusers, either opal or micro prismatic (UGR < 19). The luminaire is suitable for mounting on the T-list profile or surface mounting with a separate surface mounting frame.

Onnpanel modularamatur

Online Onnpanel 600 mm x 600 mm armatur är flexibel för många behov. Armaturen har två ljusflödespaket på 3000 lm och 4000 lm (fabriksinställning 4000 lm) och två färgtemperaturalternativ (3000K och fabriksinställning 4000K). Ljusflödet och färgtemperaturen väljs under installationsfasen och kan ändras senare. Det finns två olika typer av bländskydd, antingen opal eller mikroprisma (UGR < 19). Armaturen är lämplig för montering på T-listprofil eller ytmontage med hjälp av en separat ytmontageram.

Rakenne: Alumiinirunko opaali- tai mikroprismahäikäisysuojalla (UGR < 19).
Valonlähde Kiinteä LED 3000 lm tai 4000 lm (tehdasasetus 4000 lm), värilämpötila 3000 K tai 4000 K (tehdasasetus 4000 K) CRI >80, SDCM <4, L70B50 50.000h
Asennus: T-listaprofiilin päälle tai erillisellä pinta-asennuskehyksellä pintaan
Takuu: 5 vuotta
KytKentä: -o- 3 x 2,5 mm², erillinen kytkentärasia

Structure: Aluminum body with opal- or microprismatic (UGR < 19) diffuser
Light source: Built-in LED 3000 lm or 4000 lm (factory setting 4000 lm), colour temperature 3000K or 4000K (factory setting 4000K), CRI >80, SDCM <4, L70B50 50.000h
Warranty: 5 years
Mounting: Directly on T-list profile or surface mounting with a separate surface mounting frame
Connection: -o- 3 x 2,5 mm², separate connection box

Konstruktion: Aluminiumstomme med opal- eller mikroprisma (UGR<19) bländskydd
Ljuskälla: Fast LED 3000 lm eller 4000 lm (fabriksinställning 4000 lm), färgtemperatur 3000K eller 4000K (fabriksinställning 4000K) CRI >80, SDCM <4, L70B50 50.000h
Garanti: 5 år
Montering: På T-listprofil eller ytmontage med hjälp av en separat ytmontageram
Installation: -o- 3 x 2,5 mm², separat kopplingsdosa

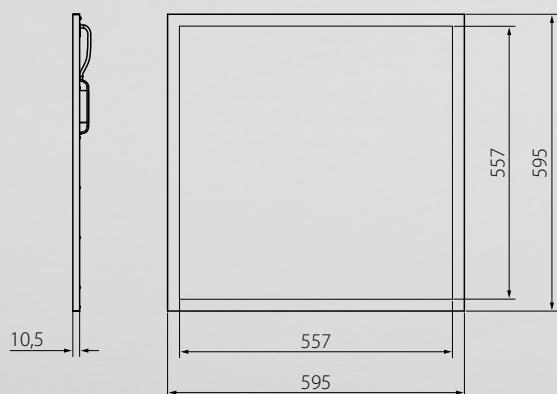
Modular luminaire | Modularmatur | **Moduulivalaisin**

Tekniset tiedot

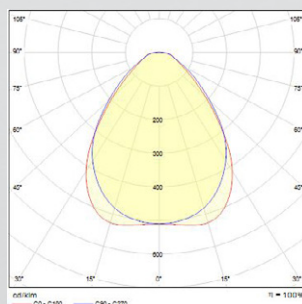
Koodi Kod Code	SAP	Tyyppi Typ Type	Lumen	Kg
42 025 11	CEY117	30W/40W 830/840 600x600 OP	4000	2,9
42 025 12	CEY116	30W/40W 830/840 600x600 MP	3800	3,1

Valovirrat	3000 K	4000 K
CEY117 30W	3000 lm	3000 lm
CEY117 40W	4000 lm	4000 lm
CEY116 30W	2850 lm	2850 lm
CEY116 40W	3800 lm	3800 lm

Mitat



MP



OP

