

AWH9/11/13-V5+ MBG-mallisarja



DC-Invertteri Ilma-Vesi Lämpöpumppu

Käyttöohje

Lue tämä käyttöohje huolellisesti ennen laitteen käyttöä
ja säilytä ohjeet tulevaa käyttöä varten.

Sisällys

1. Ennen käyttöä	4
1.1 Turvaohjeet	4
1.2 Toimintaperiaate	6
1.3 Pääkomponentit	7
1.4 Tekniset tiedot	8
2. Asentaminen	11
2.1 Järjestelmän esittely	11
2.2 Tarvittavat työkalut	13
2.3 Sisäyksikön asennus	13
2.4 Monoblock-yksikön asennus	15
2.5 Tarvikkeet	17
2.6 Sähkökytkennät	18
2.7 Varoventtiilin asennus	26
2.8 Vesiputkien liitäntä	27
2.9 Koekäyttö	28
3. Käyttö	29
3.1 Langallinen säädin	29
3.2 Asetusparametrit	31
3.3 Perustoiminnot	36
3.4 Kehittyneet toiminnot	48
3.5 Häiriökoodi	59
3.6 Vikakoodi	60
4. Ylläpito	69
4.1 Huomioitavaa	69
4.2 Vedensuodattimen puhdistaminen	69
4.3 Levylämmönvaihtimen puhdistaminen	69
4.4 Kylmäaineen lisääminen	69
4.5 Lauhdutinkenno	72
4.6 Säätimen huoltaminen	72
4.7 Monoblock-yksikön huoltaminen	74
4.8 Vikahaku	78
5. Kuvaliitteet	80
5.1 Ulkomitat	80
5.2 Räjätyskuva	84
5.3 KytKentäkaavio	87

1. Ennen käyttöä

1.1 Turvaohjeet

Alla olevat symbolit ovat erittäin tärkeitä. Huomioi ohjeessa mainittut varoitukset, kiellot ja huomautukset.



Varoitus



Huomio



Kielletty



Laitteen saa asentaa ja huoltaa ainoastaan TUKES hyväksytty kylmälaitehuoltaja. Laitteen rakennetta ei saa muuttaa millään tavoin, jotta vältetään henkilövahingon vaaralta.



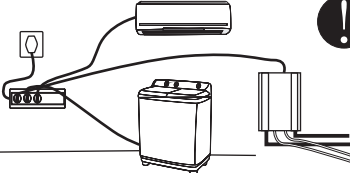
Varmista laitteen jännitteettömyys aina ennen laitteeseen tehtäviä töitä. Anna jännitteen haihtua kondensaattoreista vähintään 1 minuutti virrankatkaisun jälkeen ennen laitteen sähkökomponentteihin koskemista.



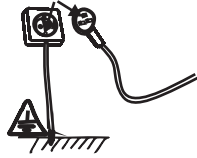
Lue tämä käyttöohje ennen laitteen käyttämistä.




Käyttövesilinjaan tulee aina asentaa sekoitusventtiili jotta käyttövesiverkkoon ei pääse liian kuumaa vettä.



Kytke laite sille varattuun erilliseen pistokkeeseen toimintahäiriöiden välttämiseksi.



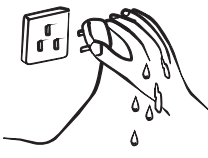
Suojamaadoitus
Laite tulee aina kytkeä maadoitettuun pistokkeeseen. Mittaa suojajohtimen jatkuvuus käyttöönoton yhteydessä.



Alle 8 vuotiaat lapset sekä henkilöt joiden psyykinen tai fyysinen toimintakyky on alentunut tai henkilöt joita ei ole opastettu laitteen turvalliseen käyttöön eivät saa käyttää laitetta ilman valvontaa. Älä anna lasten leikkiä laitteella. Lapset eivät saa puhdistaa tai huoltaa laitetta ilman aikuisen valvontaa.



Älä työnnä mitään esineitä ulkoyksikön sisään.


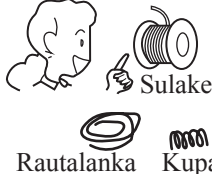
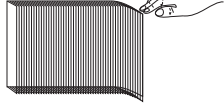


Älä koske virtapistokkeeseen märillä käsillä. Älä koskaan katkaise virtaa johdosta vetämällä. Vedä aina pistokkeesta.



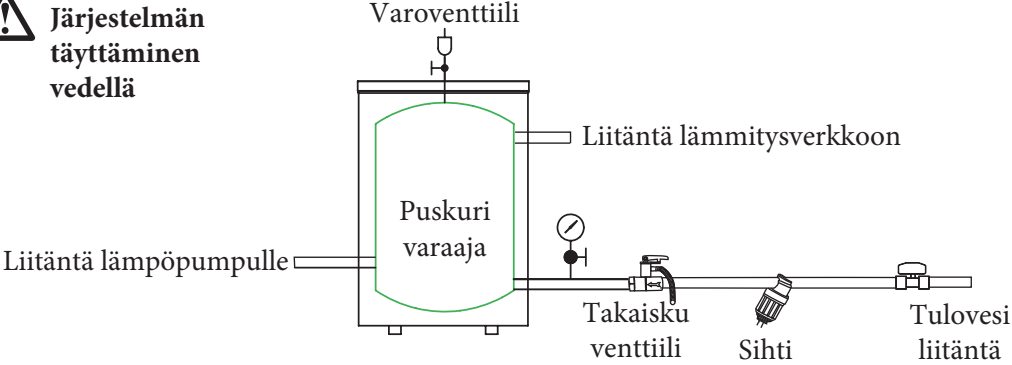
Älä missään tapauksessa kaada vettä tai muita nesteitä ulkoyksikön päälle, sillä siitä saattaa aiheutuu sähköiskun ja laitevaurion vaara.

1. Ennen käyttöä

 <p>Vaurioitunutta virtajohtoa ei saa yrittää korjata itse. Kutsu sähköasentaja suorittamaan laitteen korjaus.</p>	 <p>Vaihda sulake aina saman tehoiseen sulakkeeseen. Älä korvaa sulakkeita rautalangalla tai vastaavalla esineellä. tulipalon ja laitevaurion vaara.</p>	 <p>Höyrystinkennon lamellit vaurioituvat hyvin herkästi kosketettaessa. Lamelleiden koskettelua on pyrittävä välttämään.</p>
---	---	--

 <p>Laitteen sähkönsyöttöön tulee aina kytkeä turvakytkin, oikosulku- ja ylikuormitussuojaus. Laitevaurion vaara.</p>	 <p>Toimita käytetyt paristot kierrätyspisteeseen. Paristoja ei saa hävittää kotitalousjätteen mukana.</p>	 <p>Laitteen virransyöttöön tulee asentaa 30 mA katkaisuvirralla varustettu vikavirtasuoja.</p>
--	---	--

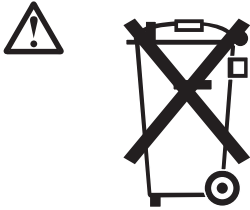
Järjestelmän täyttäminen vedellä



1. On suositeltavaa täyttää järjestelmä puhtaalla vedellä.
2. Pehmennä ja suodata täyttövesi tarvittaessa.

Huom: Täyttämisen jälkeen järjestelmän paine tulee olla 0.15~0.6MPa.

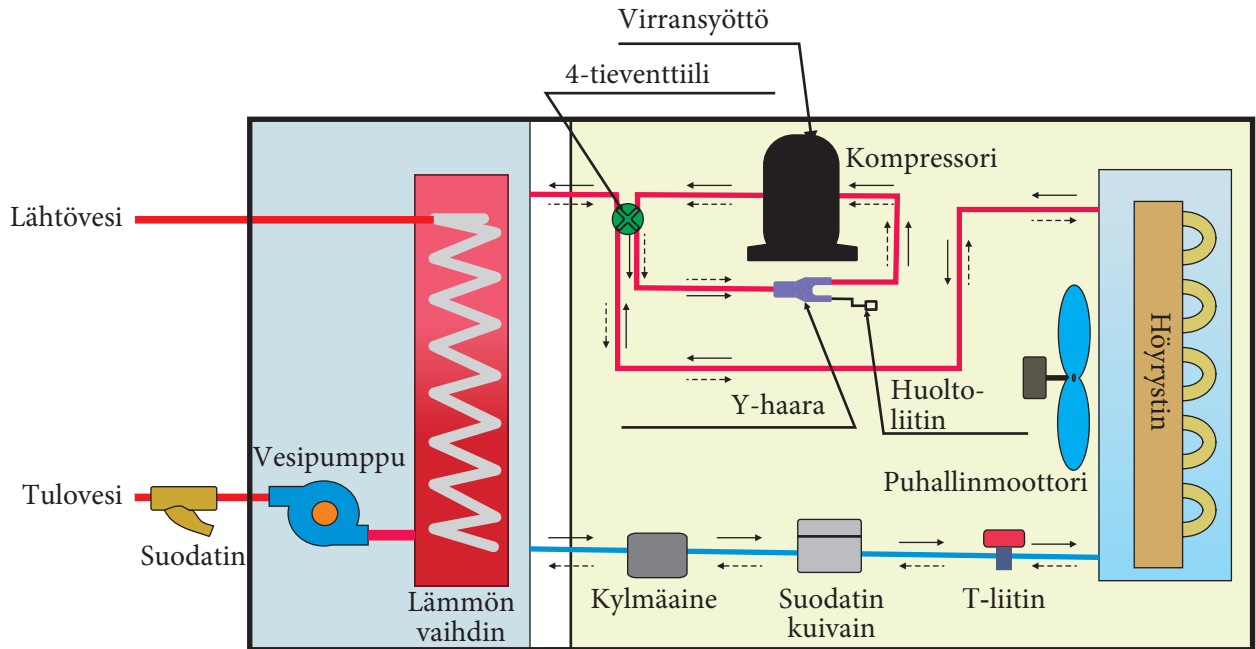
WEEE symbol



Tämä symboli ilmaisee että tätä tuotetta ei saa hävittää kotitalousjätteenä EU-alueella. Toimita käytöstäpoistettu laite paikalliseen ongelmajätepisteeseen oikeaoppisesti kierrätettäväksi estääksesi ympäristölle ja ihmisten terveydelle aiheutuvat mahdolliset vaarat. Voit tarvittaessa palauttaa käytöstäpoistetun laitteen myös laitteen myyjälle.

1. Ennen käyttöä

1.2 Toimintaperiaate

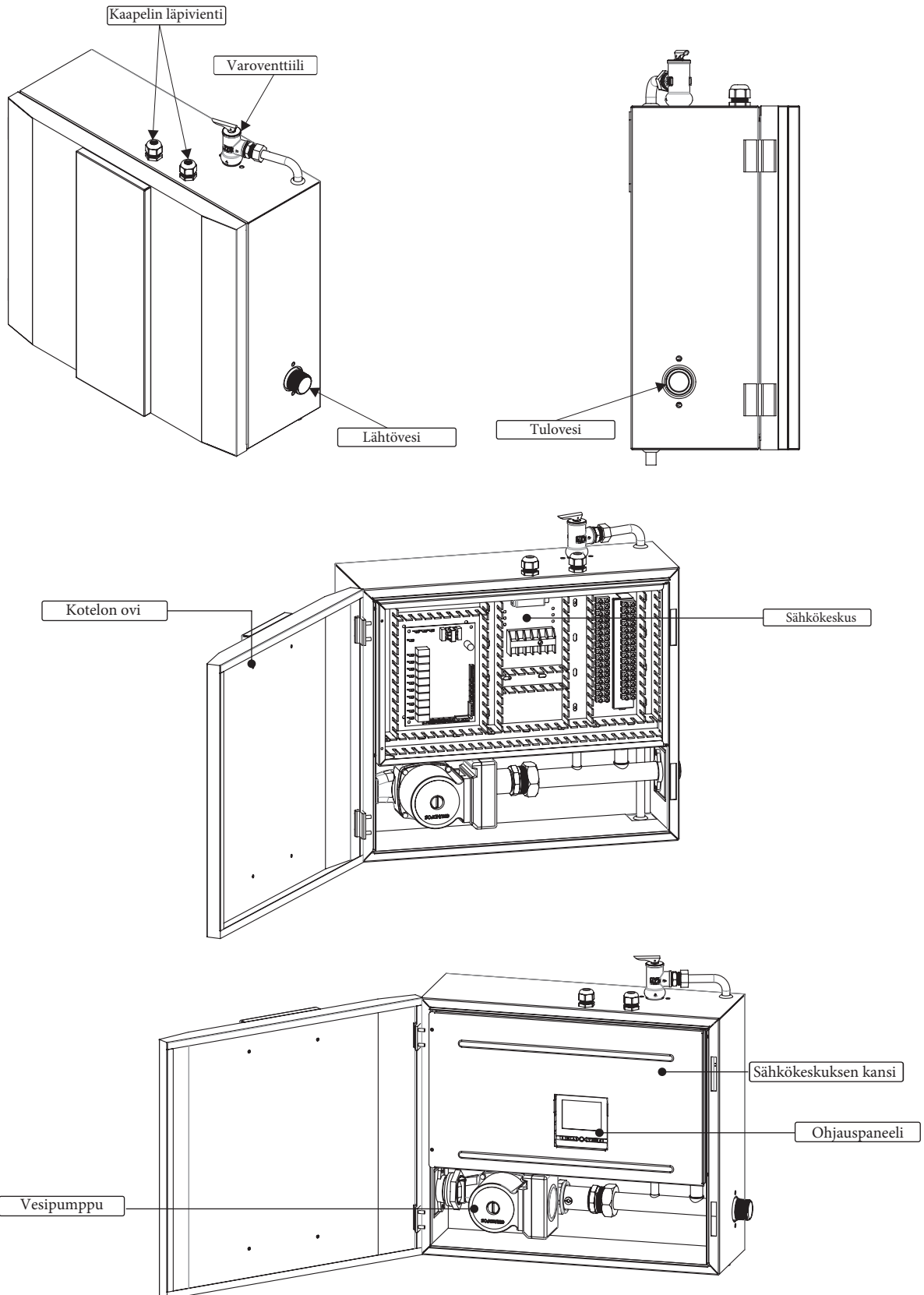


—————> Lämmitys
- - - - -> Jäähdytys

1. Ennen käyttöä

1.3 Pääkomponentit

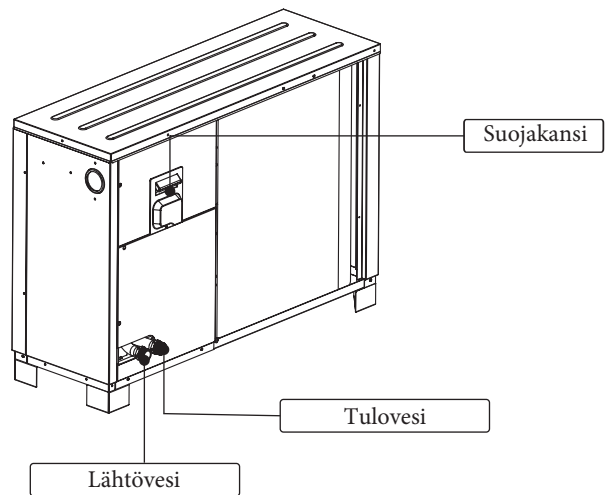
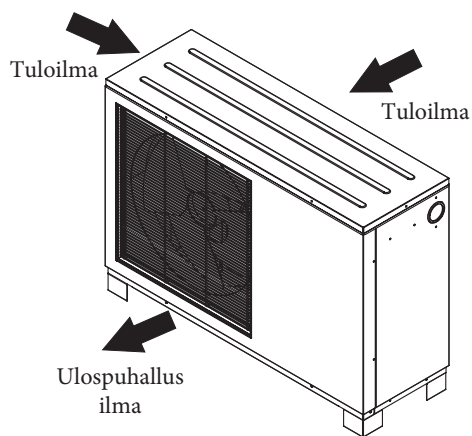
1.3.1 Sisäyksikkö



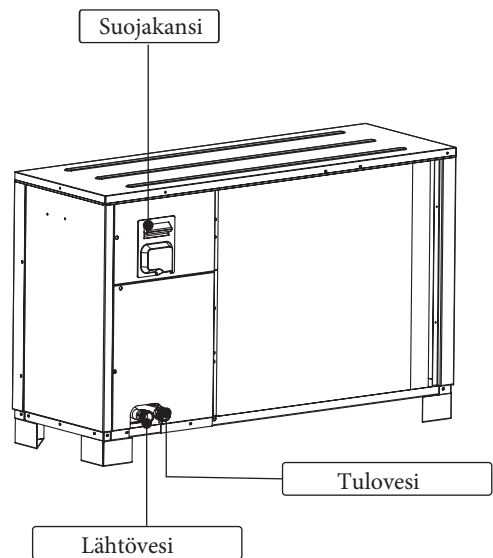
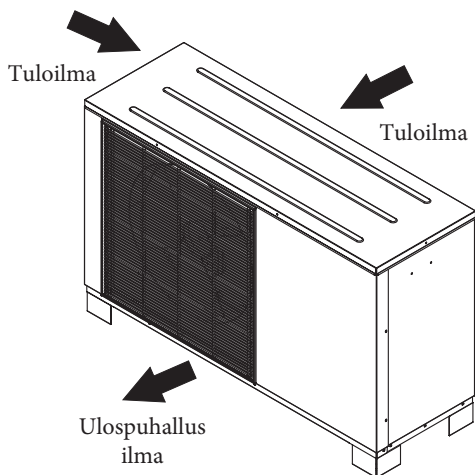
1. Ennen käyttöä

1.3.2 Monoblock-yksikkö

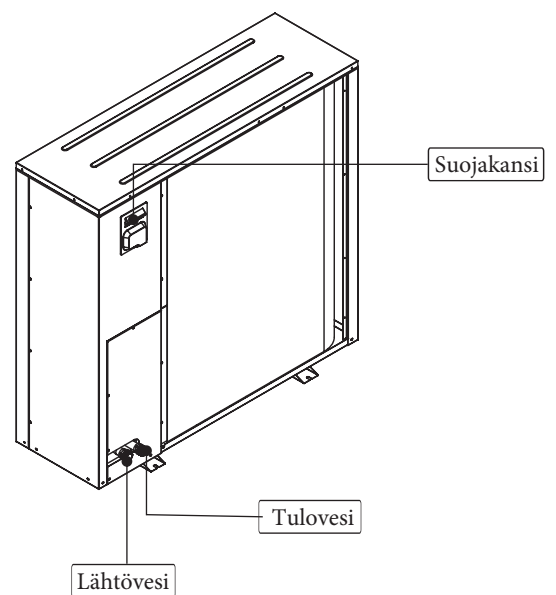
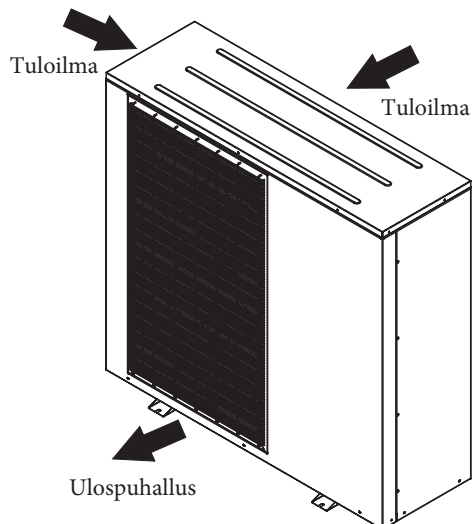
AW9-V5+



AW11-V5+



AW13-V5+



1. Ennen käyttöä

1.4 Tekniset tiedot

Laitetyyppi		DC-Inverteri Ilma-vesi Lämpöpumppu				
Malli		AWH9-V5+	AWH11-V5+	AWH13-V5+		
Virransyöttö	V/Hz/Ph	220-240/50/1				
Kylmäaine	Kg	R410A/2.45	R410A/1.9	R410A/3.0		
Maks. lämmitysteho (1)	KW	10.10	11.5	12.6		
C.O.P (1)	W/W	4.03	3.82	3.89		
Lämmitysteho Min./Max.(1)	KW	4.33/10.10	4.67/11.5	4.2/12.6		
Ottoteho lämmityksellä Min./Max.(1)	W	975/2153	915/3029	926/3072		
C.O.P Min./Max.(1)	W/W	4.02/4.65	3.82/5.05	3.89/4.77		
Maks. lämmitysteho (2)	KW	9.53	10.7	11.5		
C.O.P (2)	W/W	3.17	2.95	3.08		
Lämmitysteho Min./Max.(2)	KW	4.19/9.53	4.14/10.7	3.76/11.5		
Ottoteho lämmityksellä Min./Max.(2)	W	1230/2990	1218/3624	1267/3723		
C.O.P Min./Max.(2)	W/W	3.12/3.55	2.95/3.56	2.97/3.28		
Maks. lämmitysteho (3)	KW	6.84	9.2	10.3		
E.E.R (3)	W/W	2.09	2.68	3.29		
Jäähdytysteho Min./Max.(3)	KW	4.10/6.84	4.33/9.2	4.29/10.37		
Ottoteho jäähdytyksellä Min./Max.(3)	W	1230/3280	993/3465	957/3156		
E.E.R Min./Max.(3)	W/W	2.09/3.32	2.685/4.11	3.29/4.63		
Maks. jäähdytysteho (4)	KW	5.05	6.74	7.9		
E.E.R(4)	W/W	1.58	2.15	2.63		
Jäähdytysteho Min./Max.(4)	KW	2.34/5.05	2.17/6.74	2.34/7.91		
Ottoteho jäähdytyksellä Min./Max.(4)	W	1080/3200	924/3132	1000/3012		
E.E.R Min./Max.(4)	W/W	1.58/2.40	2.15/3.0	2.33/3.12		
Piirin maksimipaine	bar	42				
Vesipumpun nimellisteho	W	87				
Kompressor	Tyyppi	Twin Rotary				
	Määrä/Piiri	1				
	Öljy	FV50S				
Puhallin	Määrä	1	1	2		
	Ilmanvirtaus	m ³ /h	3000	3100	4100	
	Nimellisteho	W	60		120	
Puhaltimen sallittu virtaama	Pinta-ala	m ²	0.542	0.871	1.5	
	Riviä-lamell./tuuma		2 Riviä-14			
	Putki Ø	Tuuma	3/8 O.D			
Äänitaso	Sisä/Ulko	dB(A)	30/56	30/56	30/59	

1. Ennen käyttöä

Laitetyyppi		DC-Invertteri Ilma-vesi Lämpöpumppu			
Malli			AWH9-V5+	AWH11-V5+	AWH13-V5+
Vesipuolen lämmönvaihdin	Tyyppi		Levylämmönvaihdin		
	Materiaali		RST + Kupari		
	Vesip. painehäviö	Kpa	23	23	26
	Putkiliitäntä	Tuuma	G1"		
Sallittu vesivirtaama	Min. vesivirtaama		0.26	0.31	0.37
	Nimellisvirtaama	L/S	0.43	0.52	0.61
	Max. vesivirtaama		0.51	0.62	0.73
Mitat (P×S×K)	Ulkoyksikkö	mm	1064×353×754	1215×415×760	1253×460×1195
	Sisäyksikkö	mm	500×495×210	500×495×210	570×550×255
Rahtimitat (P×S×K)	Ulkoyksikkö	mm	1130×460×904	1310×520×910	1330×540×1310
	Sisäyksikkö	mm	600×520×260	600×520×260	750×640×350
Paino	Ulkoyksikkö	Kg	81	94	128
	Sisäyksikkö	Kg	18		
Rahtipaino	Ulkoyksikkö	Kg	86	98	135
	Sisäyksikkö	Kg	20		
Käyttölämpötila-alue	Lämmitys	°C	-25~46		
	Jäähdytys	°C	0~55		
Tuloveden lämpötila-alue		°C	7~75		
Vesitilavuus		Kg	4.5		

HUOM:

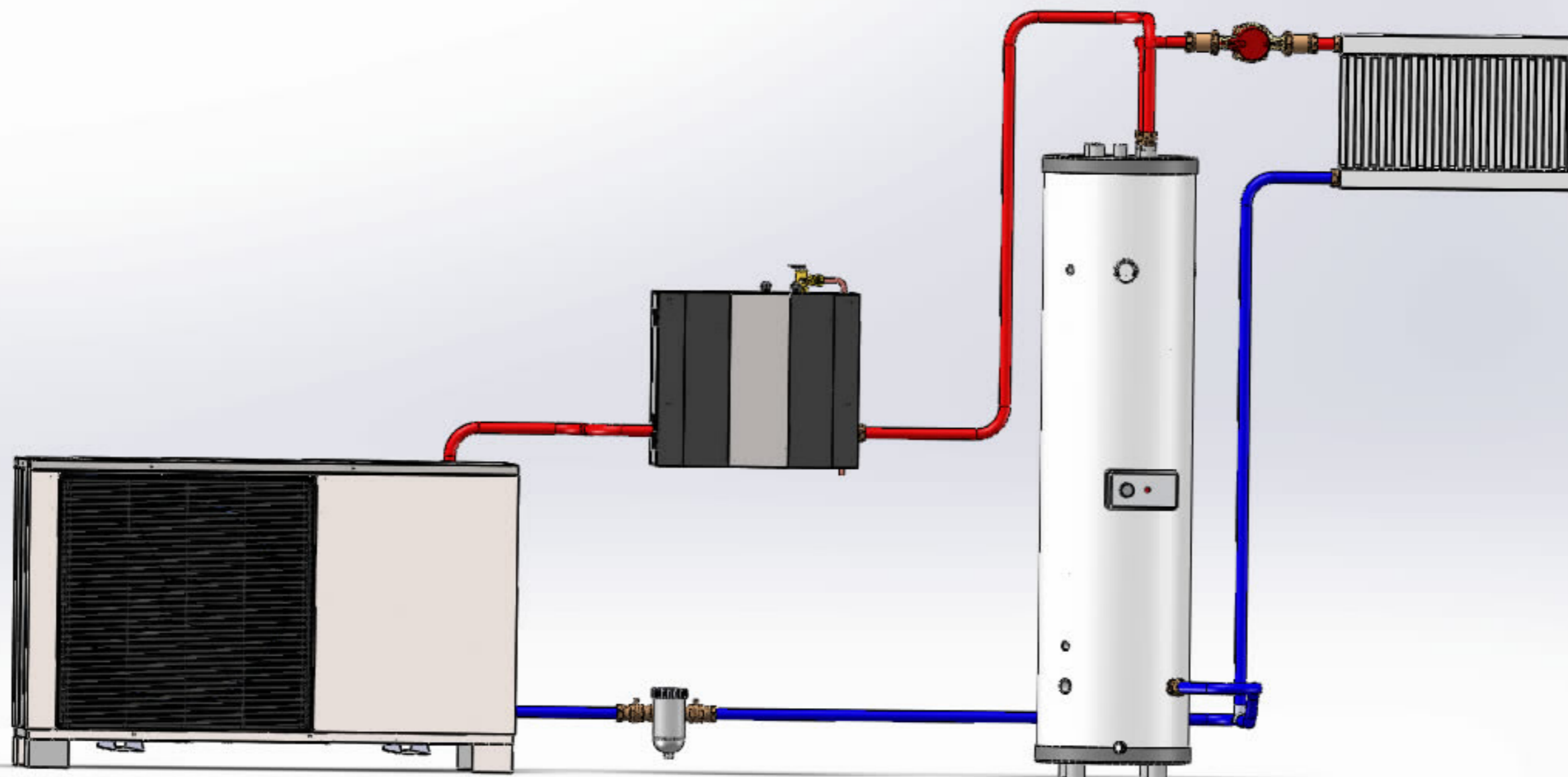
- (1) Lämmitysolosuhteet: vesi sisään/ulos: 30°C/35°C, ulkolämpötila: DB/WB 7/6°C;
- (2) Lämmitysolosuhteet: vesi sisään/ulos: 40°C/45°C, ulkolämpötila: DB/WB 7/6°C;
- (3) Jäähdytysolosuhteet: vesi sisään/ulos: 23°C/18°C, ulkolämpötila: 35°C;
- (4) Jäähdytysolosuhteet: vesi sisään/ulos: 12°C/7°C, ulkolämpötila: 35°C.
- (5) Valmistaja varaa itselleen oikeuden muuttaa tietoja ilman erillistä ilmoitusta.

Laitteen tekniset tiedot: Katso laitteen tyyppikilpi.

2. Asentaminen

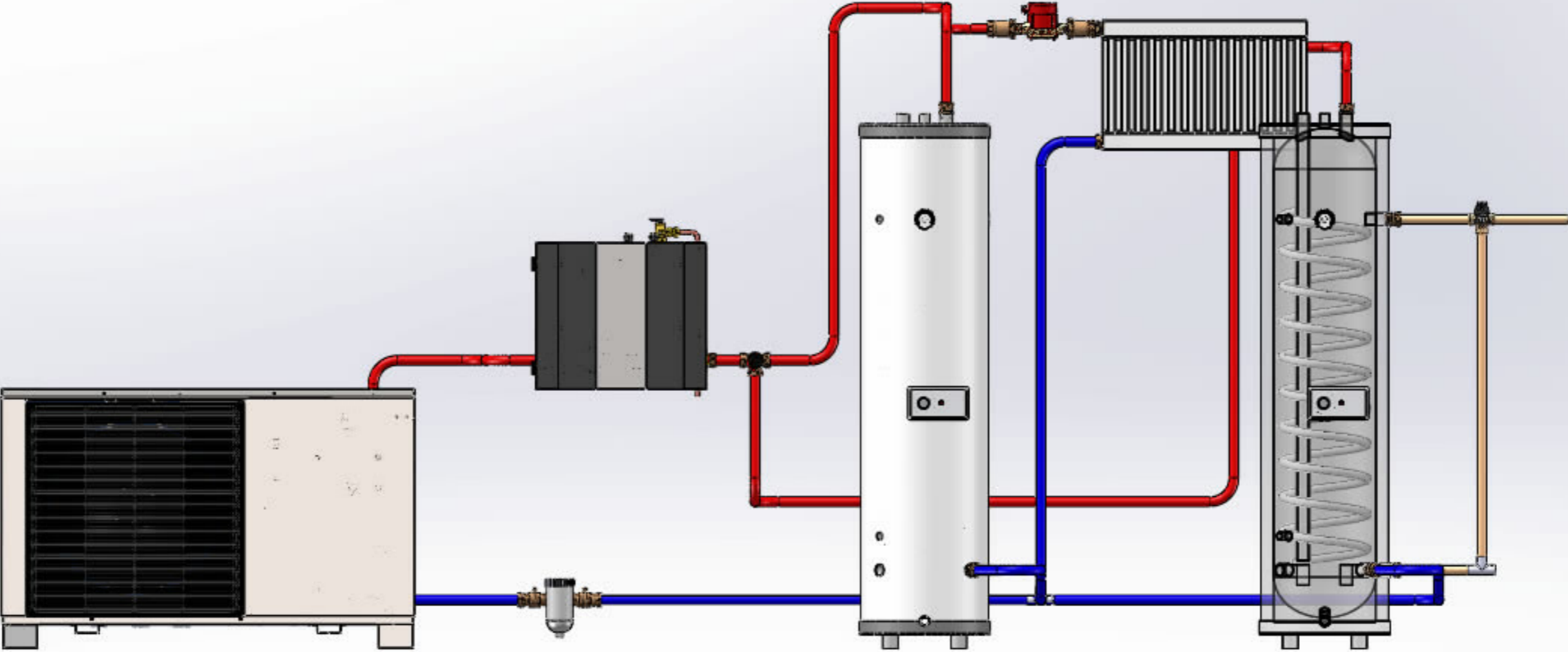
Hydraulic flow diagram of ES AWH Monobloc with buffer tank.

Return line from heating system to buffer can be connected directly to the return line from buffer to heat pump, with a T-connector.



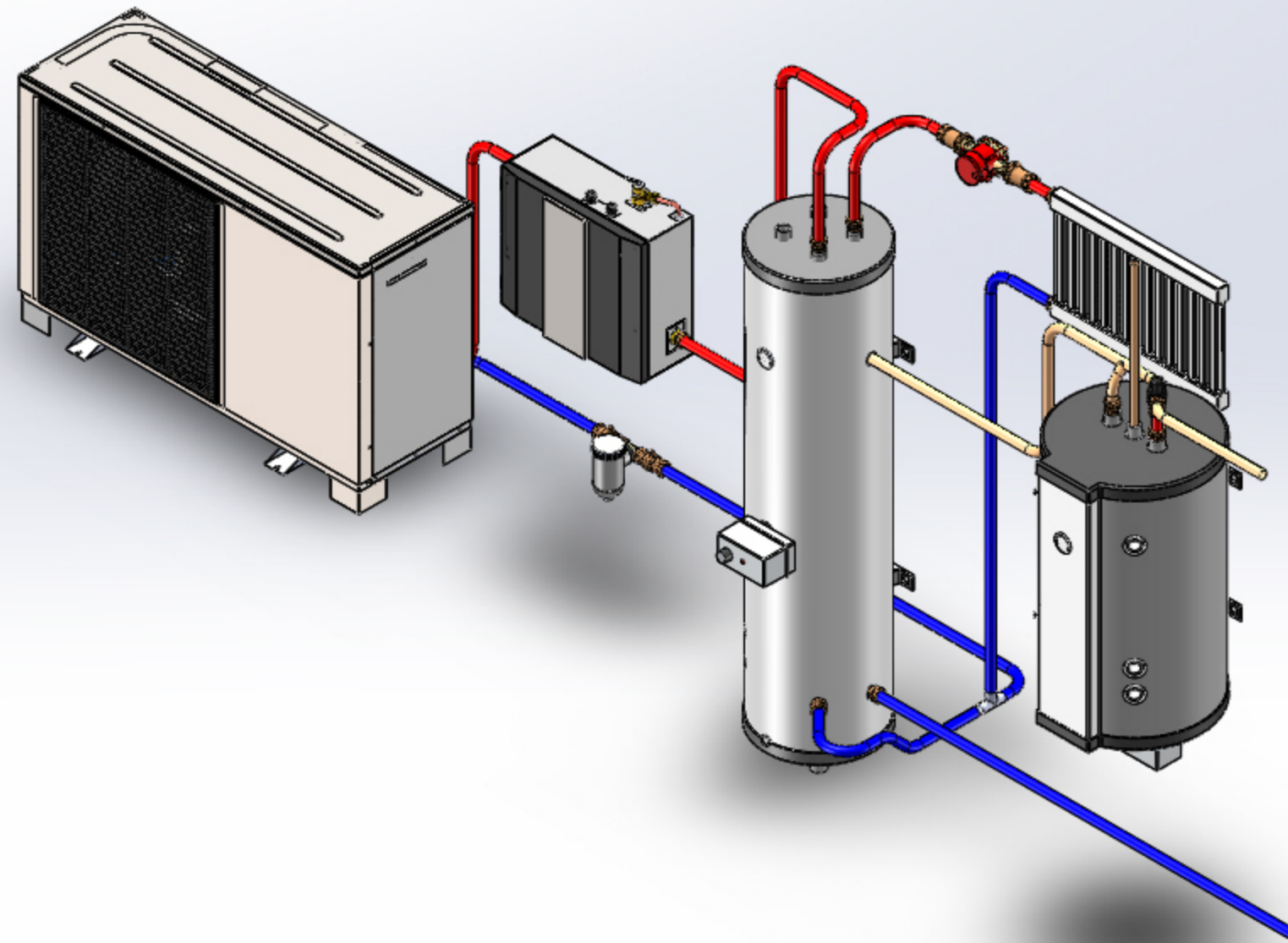
Hydrolic flow diagram of ES AWH Monobloc with buffer tank, diverting valve for separate hot water production/storage.

Return line from heating system to buffer can be connetced directly to the return line from buffer to heat pump, with a T-connector.



Hydrolic flow diagram of ES AWH Monobloc with buffer tank and preheating of shower water through coil in the buffer to water heater.

Return line from heating system to buffer can be connetced directly to the return line from buffer to heat pump, with a T-connector.



2. Asentaminen

2.2 Tarvittavat työkalut

Asentajalla tulee olla asentamiseen tarvittavat työkalut: vesivaaka, kynä, ristipäämeisseli, porakone, 8 mm. kovapalaterä, suorakulma, rullamitta, 65 mm leveä teippi, 80 mm reikäsaha (tai lähin suurempi koko), veitsi ja kaksi jakoavainta tai sopivan kokoista kiintoavainta (sekä mahdollisesti momenttiavain).

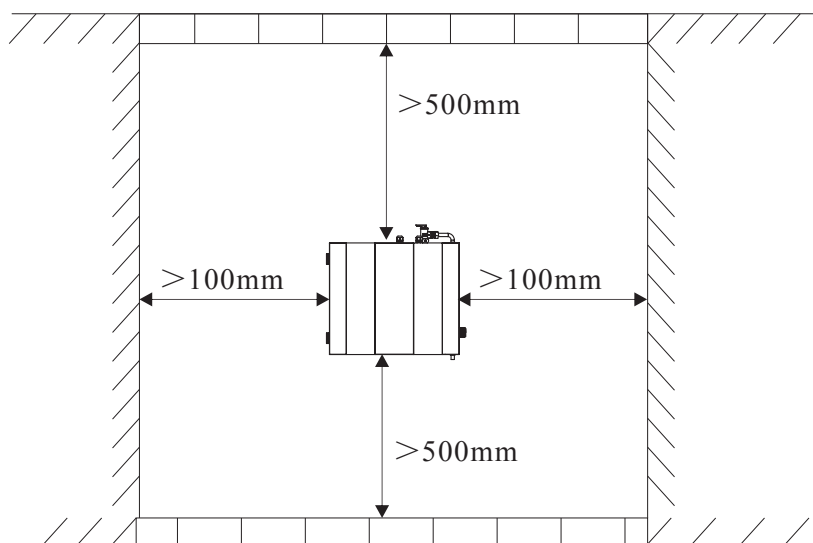


Laitteen saa asentaa ainoastaan TUKES hyväksytty kylmälaiteasentaja.

2.3 Sisäyksikön asennus

2.3.1 Asentamisessa huomioitavaa

- 1) Sisäyksikkö tulee asentaa sisätilaan ja kiinnittää seinään, vesiliitännät alaspäin osoittaen.
- 2) Sisäyksikkö tulee asentaa kuivaan ja hyvin tuulettuvaan tilaan.
- 3) Sisäyksikköä ei saa asentaa tilaan jossa voi esiintyä palavia, syövyttäviä tai muuten vaarallisia aineita tai kaasuja.
- 4) Jätä sisäyksikön ympärille riittävästi tilaa huoltoa varten.
Valitse sisäyksikön asennuspaikka alla olevan kuvan mukaisesti:

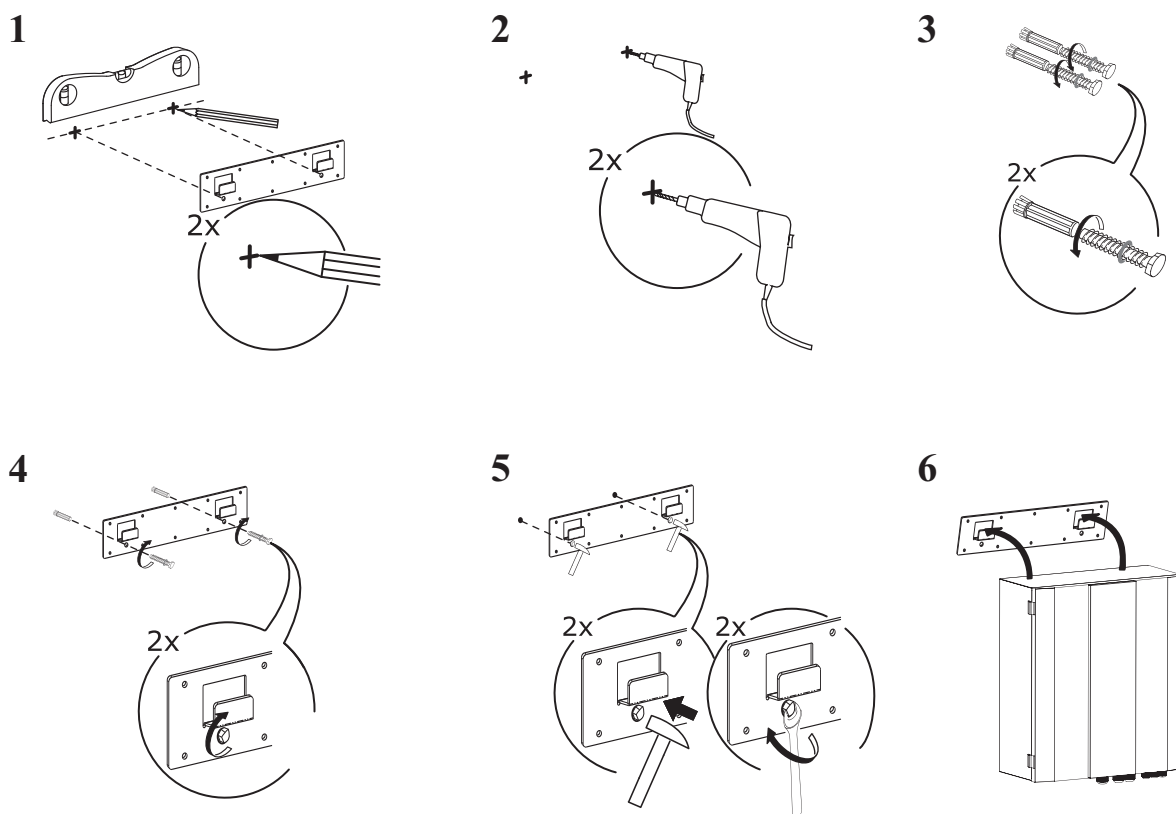


2. Asentaminen

2.3.2 Asentaminen


Sisäyksikkö tulee kiinnittää seinään seuraavasti:

- 1) Aseta asennuslevy seinään vaakatasoon ja merkkää kiinnitysreikien paikat.
- 2) Pora seinään kiila-ankkureille sopivan kokoiset reiät.
- 3) Irrota pultit kiila-ankkureista.
- 4) Työnnä kiila-ankkurit reikiin.
- 5) Kiinnitä asennuslevy seinään pulteilla.
- 6) Asenna sisäyksikkö asennuslevyyn ja varmista että se asettuu tukevasti paikoilleen.



Huom:

Varmista että seinä kantaa yksikön painon ettei yksikkö putoa ja vaurioidu!

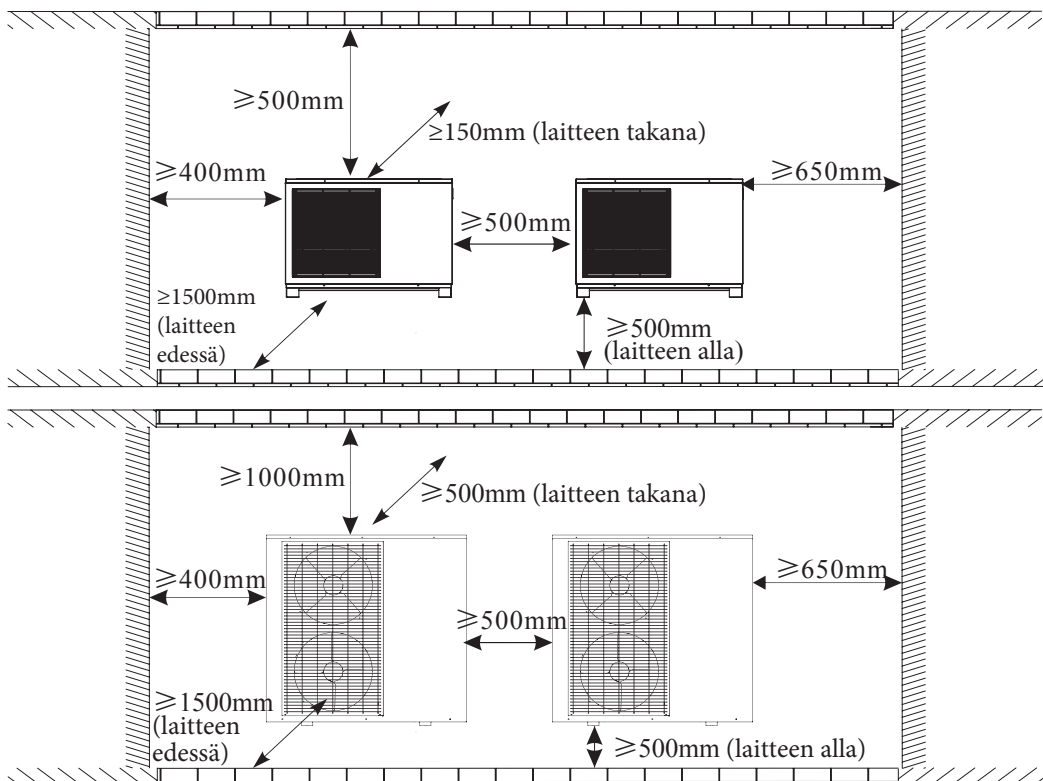
 Käytä puuseinissä ruuveja kiila-ankkureiden sijaan. Pora ruuvit seinään ilman alkureikiä.
Varmista että seinä kantaa yksikön painon ettei yksikkö putoa ja vaurioidu.

2. Asentaminen

2.4 Monoblock-yksikön asennus

2.4.1 Asentamisessa huomioitavaa

- 1) Monoblock-yksikkö tulee asentaa ulkotilaan.
- 2) Monoblock-yksikkö tulee asentaa hyvin tuulettuvaan tilaan sateelta suojaan; Ympäristön liiallinen kosteus voi vaurioittaa yksikön sähkökomponentteja, tai pahimmillaan aiheuttaa oikosulun.
- 3) Monoblock-yksikköä ei saa asentaa tilaan jossa voi esiintyä palavia, syövyttäviä tai muuten vaarallisia aineita tai kaasuja.
- 4) Älä asenna Monoblock-yksikköä makuu- tai olohuoneen ikkunoiden lähistölle jotta laitteen käyntiäänäni ei tuota häiriötä kiinteistön asukkaille.
- 5) Kun laite asennetaan Skandinavian sääolosuhteisiin, laite tulee asentaa 50cm lumirajan yläpuolelle jotta laite ei peity lumeen talvikaudella.
On suositeltavaa asentaa suojakatos Monoblock-yksikön yläpuolelle jotta lumisade ei tuki laitteen höyrystinkennoa talvella.
- 6) Varmista että yksikön sulatusvesi pääsee valumaan esteettä yksikön alle lämmityskäytön aikana eikä laitteen alle jäätyvä sulatusvesi keräänny jääpatsaaksi joka ylettyy yksikön pohjaan.
- 7) Asenna yksikkö 1 cm/m kaadolle jotta sulatusvesi valuu ulos yksiköstä.
- 8) Asenna Monoblock-yksikkö riittävän etäälle keittiön poistoilmaventtiileistä jotta rasvainen ulospuhallusilma ei pääse tukkimaan hankalasti puhdistettavaa lämmönvaihdinkennoa.
- 9) Älä asenna sisä- tai sulkoyksikköä kosteaan tilaan koska tämä voi aiheuttaa oikosulkuja sekä sähkökomponenttien korroosiota. Tämä voi lyhentää laitteen käyttöikää.
- 10) Jätä Monoblock-yksikön ympärille riittävästi tilaa ilmankiertoa ja huoltoa varten.
Katso minietäisyydet alla olevasta kuvasta:



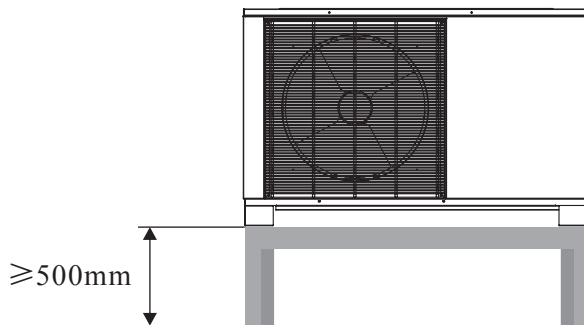
2. Asentaminen

2.4.2 Asentaminen

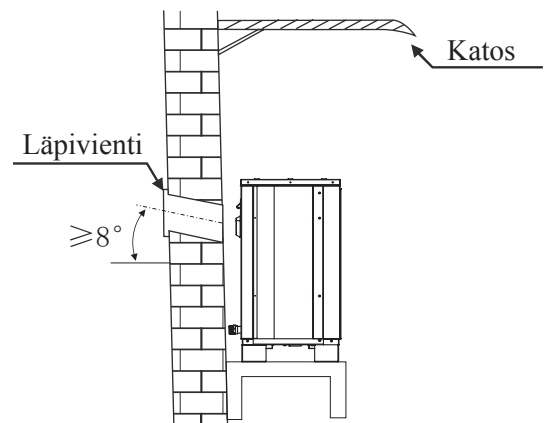
Käyttäjä voi valmistaa ulkoyksikön telineen itse tai hankkia valmiin telineen laitteen myyjältä.

Varmista että asennus täyttää seuraavat vaatimukset:

- 1) Yksikön asennusteline tulee asentaa tukevalle, tasaiselle betonialustalle. Telineen tulee kantaa vähintään 5 kertaa yksikön paino.
- 2) Kaikki kiinnitysmutterit tulee kiristä asennuksen lopuksi; Yksikön putoamisvaara.
- 3) Varmista että yksikkö on kiinnitetty telineeseen riittävän tukevasti.
- 4) Teline tulee olla valmistettu RST-teräksestä, galvanoidusta teräksestä, alumiinista tai muusta säänkestävästä materiaalista.
- 5) Telineen tulee olla niin korkea että yksikkö voidaan asentaa 50cm lumirajan yläpuolelle.
- 6) Katso telineen tarvittavat mitat Monoblock-yksikön mittakuvasta.



- ◆ Yksiköiden välisten putkien läpivienti tulee olla kiinteistön ulkopuolelle kallistettuna ($\geq 8^\circ$ astetta), jotta savedesi ei pääse valumaan läpiviennin kautta kiinteistön sisätiloihin.



2. Asentaminen

2.5 Tarvikkeet

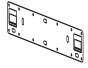



Alla on listattu yksikön mukana toimitetut tarvikkeet.

Tarkasta yksikön toimituksen yhteydessä että yksikön mukana on toimitettu alla listatut tarvikkeet. Ilmoita mahdolliset puutteet laitteen myyjälle.

Nimi	Määrä	Kuva
Käyttöohje	1	
Ylivuotoputki	1	
Varoventtiili	1	

Nimi	Määrä	Kuva
TR-Huonelämpötila-anturi	1	
TC-Jäähdytyksen vesilämpötila-anturi TH-Lämmityksen vesilämpötila-anturi TW-Käyttöveden vesilämpötila-anturi	1	
Sisä- ja ulkoyksikön välinen kommunikaatiokaapeli	1	
Kommunikaatiokaapeli	1	
Sisä- ja ulkoyksiköiden välinen signaalikaapeli	1	

Nimi	Määrä	Kuva
Sisäyksikön asennuslevy	1	
Kiila-ankkuri	2	

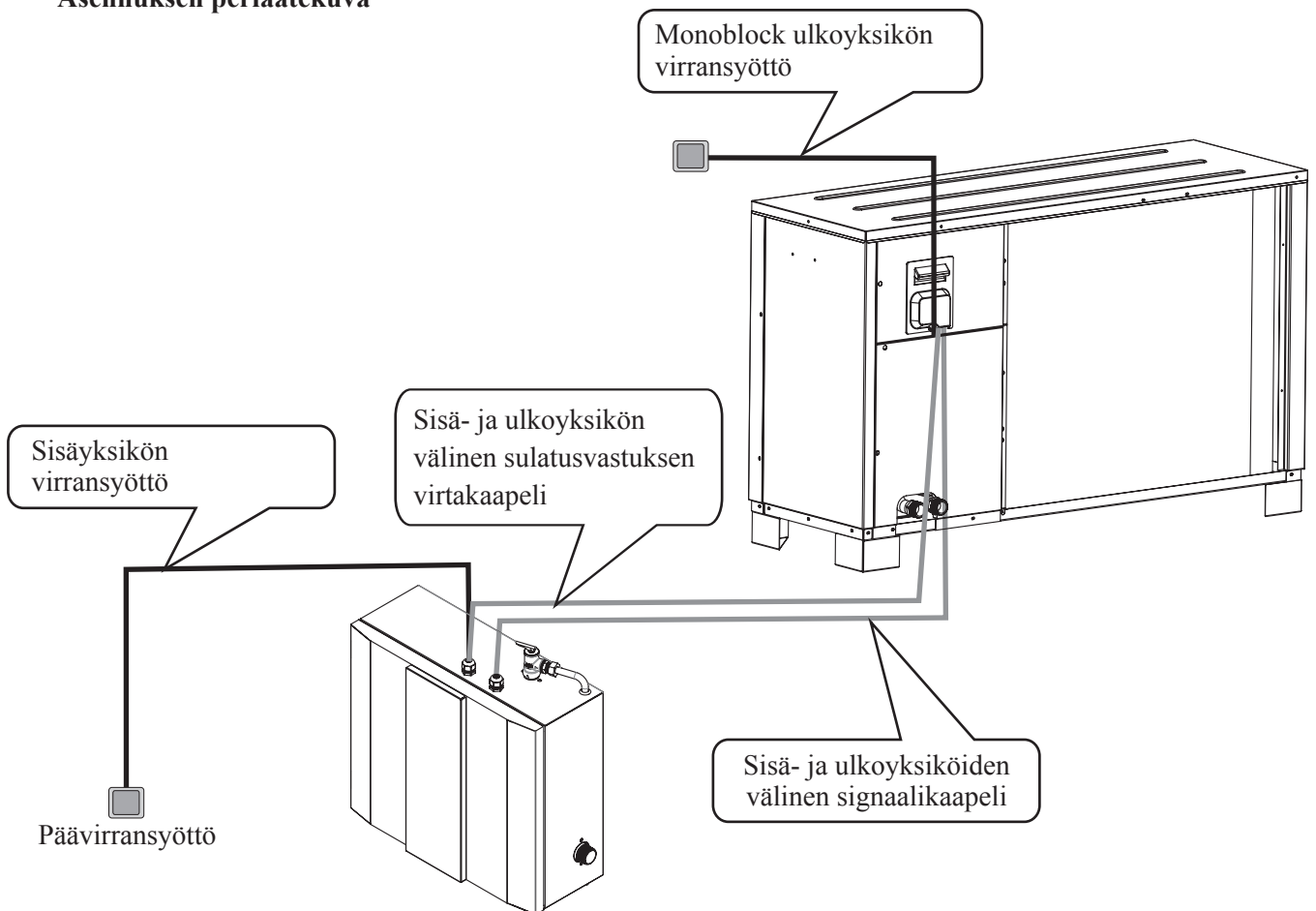
2. Asentaminen

2.6 Sähköasennukset

- ◆ Laitteen virransyöttöön tulee asentaa oikosulku- ja ylikuormitussuoja, vikavirtasuojaja turvakytin;
- ◆ Laite tulee suojamaadoittaa kaikissa tapauksissa.
- ◆ Sähköasennukset saa suorittaa ainoastaan sähkötoihin pätevytetty henkilö.
- ◆ Sähköasennusten tulee täyttää paikalliset asetukset ja määräykset.
- ◆ Sähkökytkennät tulee suorittaa jännitteettömänä.
- ◆ Sähköliitännät tulee kiristää oikealle kireydelle.
- ◆ Asenna virta- ja signaalikaapelit vähintään 300mm etäisyydelle toisistaan häiriöiden välttämiseksi.
- ◆ Varmista että virransyötön arvot vastaavat yksikön tyyppikilpeen merkittyjä.
- ◆ Varmista että virtakaapeli kestää laitteen maksimi ottovirran.

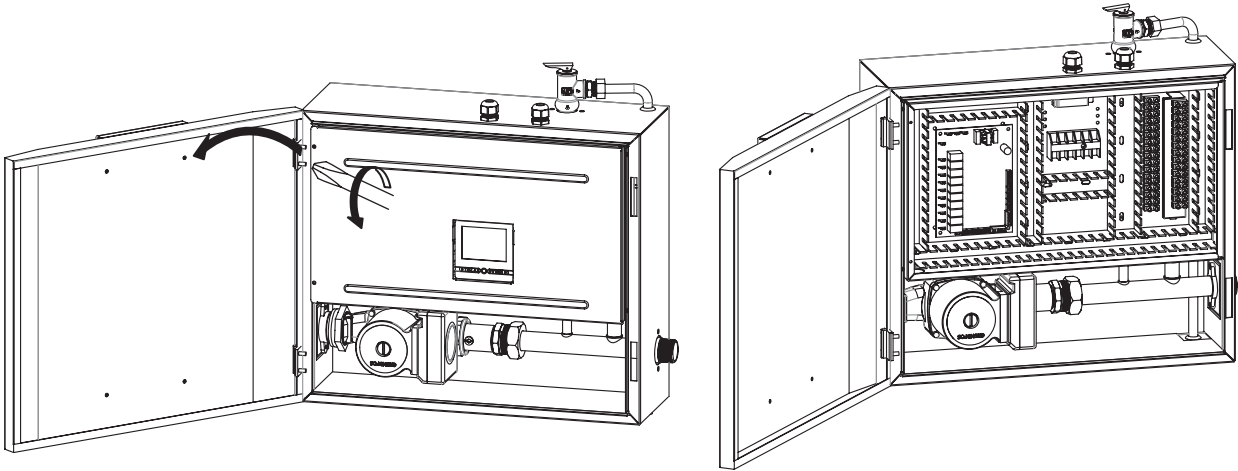


Asennuksen periaatekuva



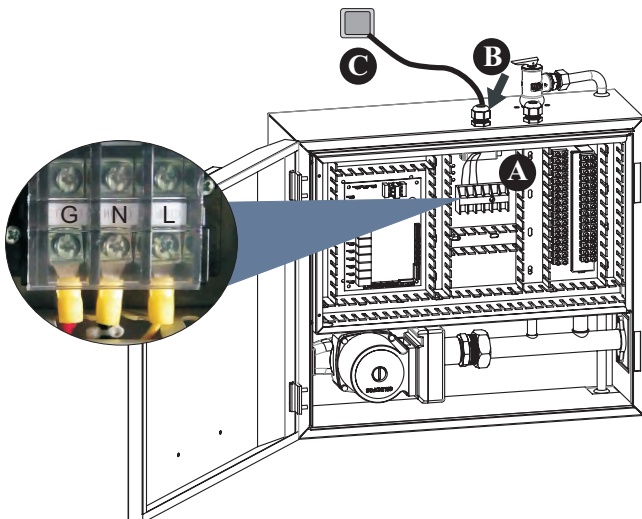
2. Asentaminen

Avaa ennen asentamisen aloittamista sisäyksikön etuovi sekä sähkökeskuksen suojakansi.



1) Lämpöpumpun virransyöttö

Käytä sopivan mittaista paikalliset määräykset täyttävää virtakaapelia.

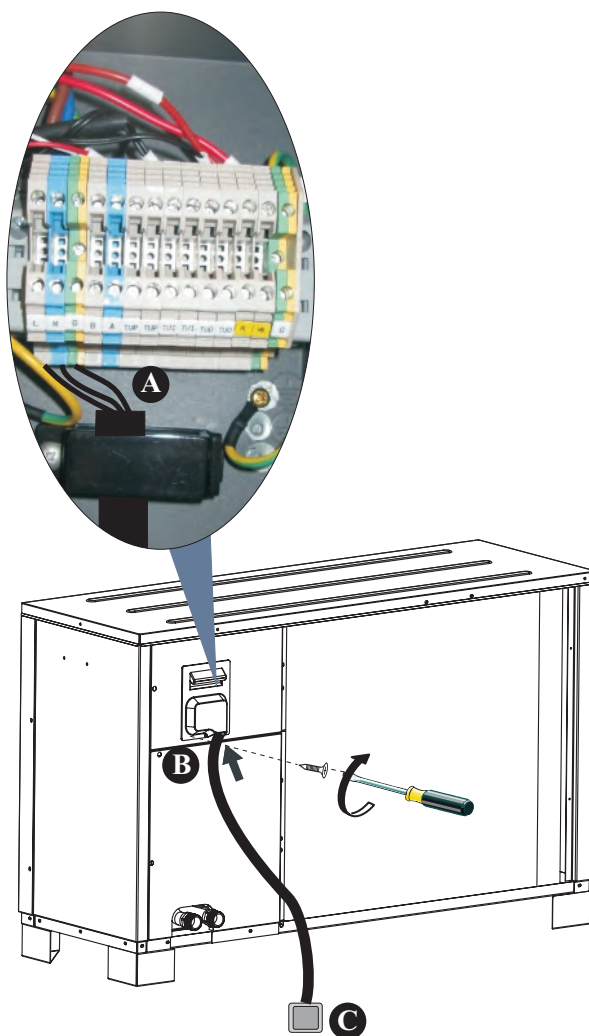


- A. Syötä virtakaapeli sisäyksikön pohjassa sijaitsevan läpiviennin kautta yksikön sisään, ja kytke johtimet virtaliittimiin (G, N, L).
- B. Kiristä kaapelin vedonpoistin jotta sähköliitoksiin ei pääse kohdistumaan vetoa.
- C. Kytke lopuksi virtakaapeli kiinteistön virransyöttöön.

2. Asentaminen

2) Monoblock ulkoyksikön virransyöttö

Käytä sopivan mittaista paikalliset määräykset täyttävää virtakaapelia.

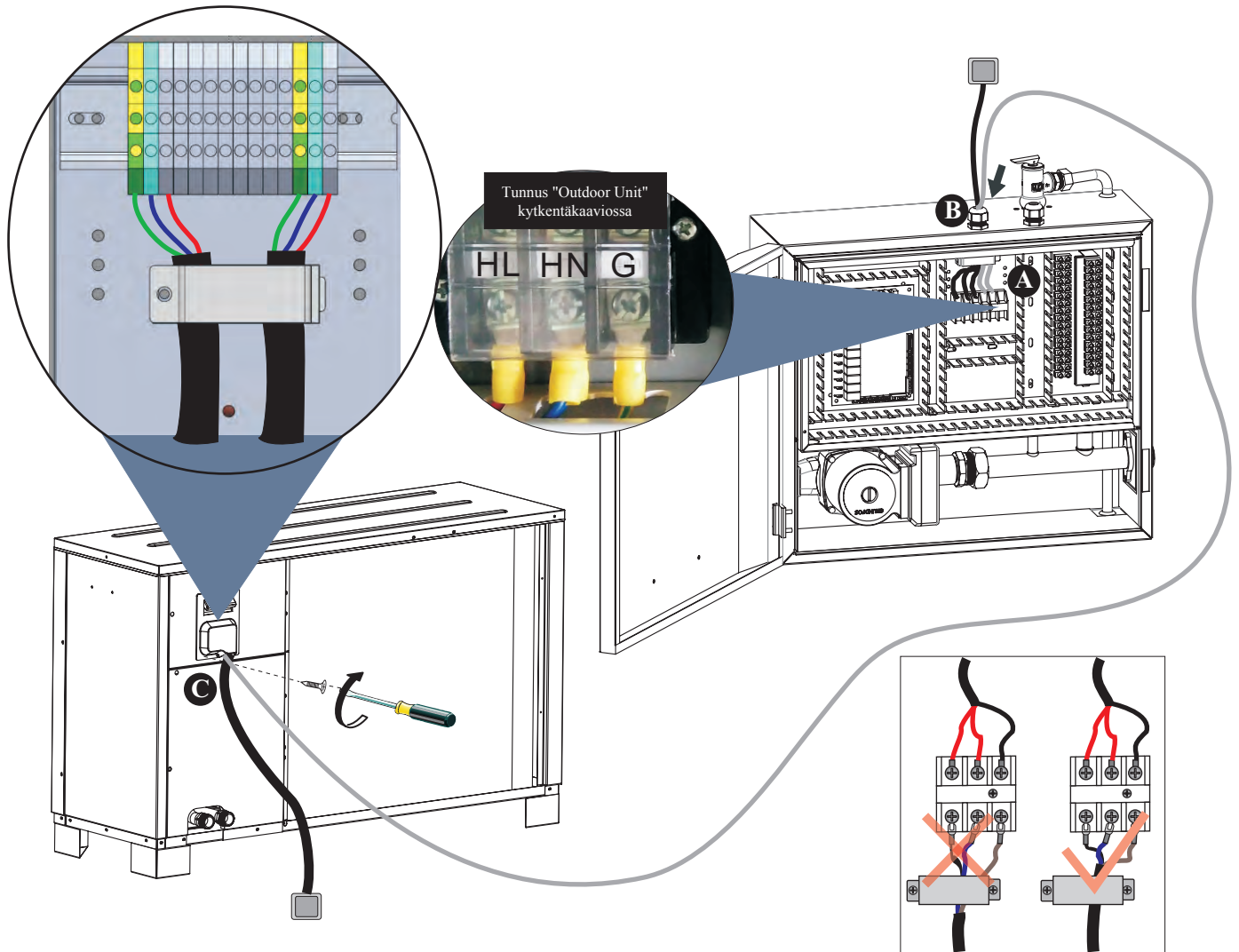


- A. Syötä virtakaapeli ulkoyksikön takana sijaitsevan läpiviennin kautta yksikön sisään, ja kytke johtimet virtaliittimiin (G, N, L).
- B. Kiristä kaapelin vedonpoistin jotta sähköliitoksiin ei pääse kohdistumaan vetoa.
- C. Kytke lopuksi virtakaapeli kiinteistön virransyöttöön.

2. Asentaminen

3) Sisä- ja ulkoyksikön välinen lämmitysvastuksen virtakaapeli

Käytä sopivan mittaista paikalliset määräykset täyttävää 3-napaista virtakaapelia.



Sähköliitännöiden tukevuuden varmistamiseksi:

1. Käytä mieluiten yksisäikeisiä johtimia monisäikeisten johtimien sijaan.
 2. Jos käytetään monisäikeisiä johtimia, johdinten päihin tulee asentaa haarukkaliittimet.
 3. Johtimia tulee kuoria vähintään 10mm matkalta.
- A. Syötä ulkoyksiköltä tuleva virtakaapeli sisäyksikön sisään läpiviennin kautta ja kytke kaapelin johtimet "Outdoor unit" tunnuksella merkittyihin liittimiin.
- B. Kiristä kaapelin vedonpoistin jotta sähköliitoksiin ei pääse kohdistumaan vetoa.
- C. Kytke sisä- ja ulkoyksikön välinen kaapelit kytkentäkaavion mukaisesti. Kiristä lopuksi kaapeleiden vedonpoistimet jotta sähköliitoksiin ei pääse kohdistumaan vetoa.

Johtimet tulee kytkeä sisä- ja ulkoyksikössä samalla tavalla.

Esimerkiksi, jos johtimet on sisäyksikössä kytketty \ominus → keltavihreä, L → punainen, N → sininen, johtimet tulee kytkeä täsmälleen samalla tavalla myös ulkoyksikössä.

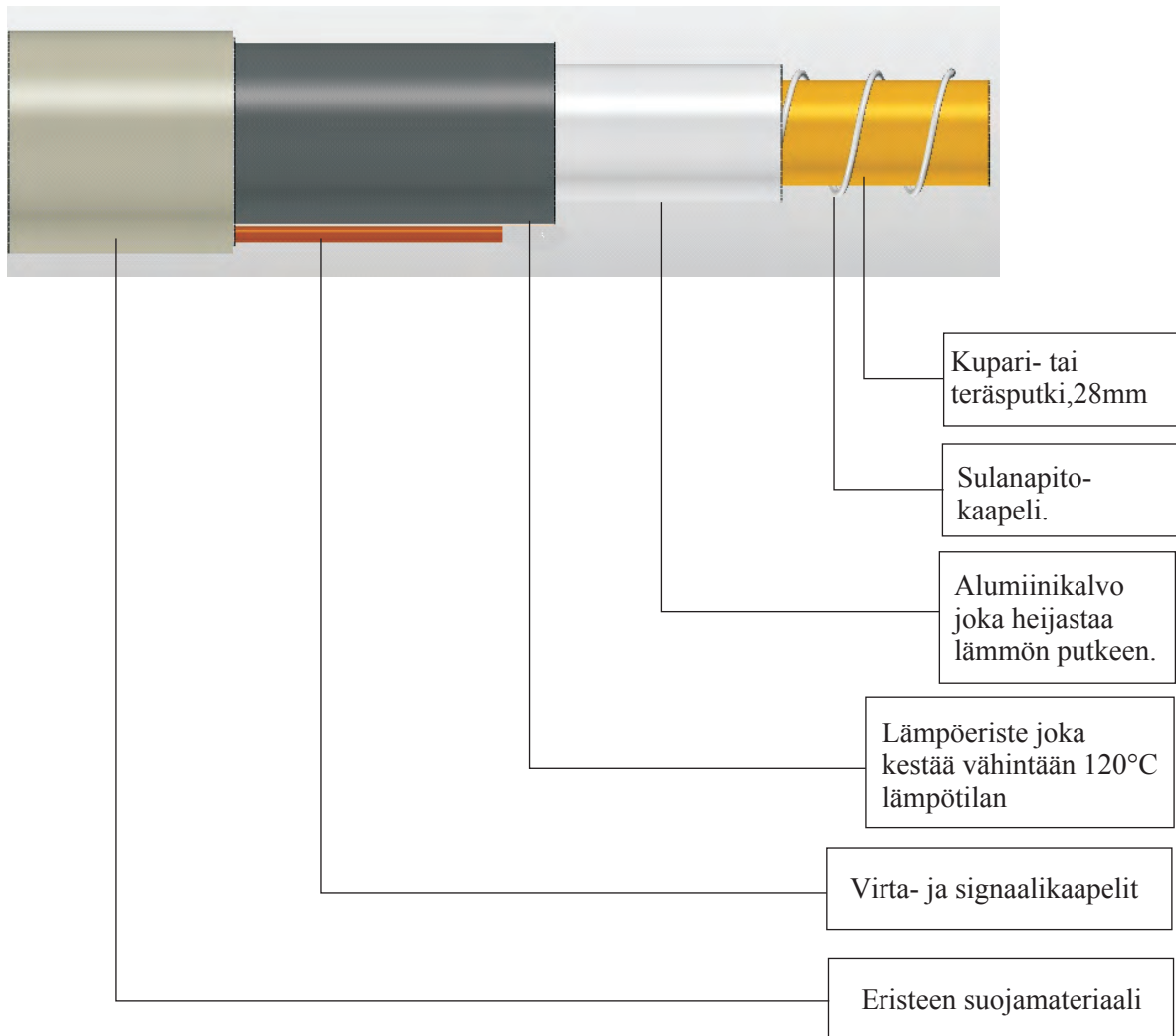
Keltavihreää johdinta ei saa koskaan käyttää muuhun kuin suojamaadoitukseen.

2. Asentaminen

VAROITUS!

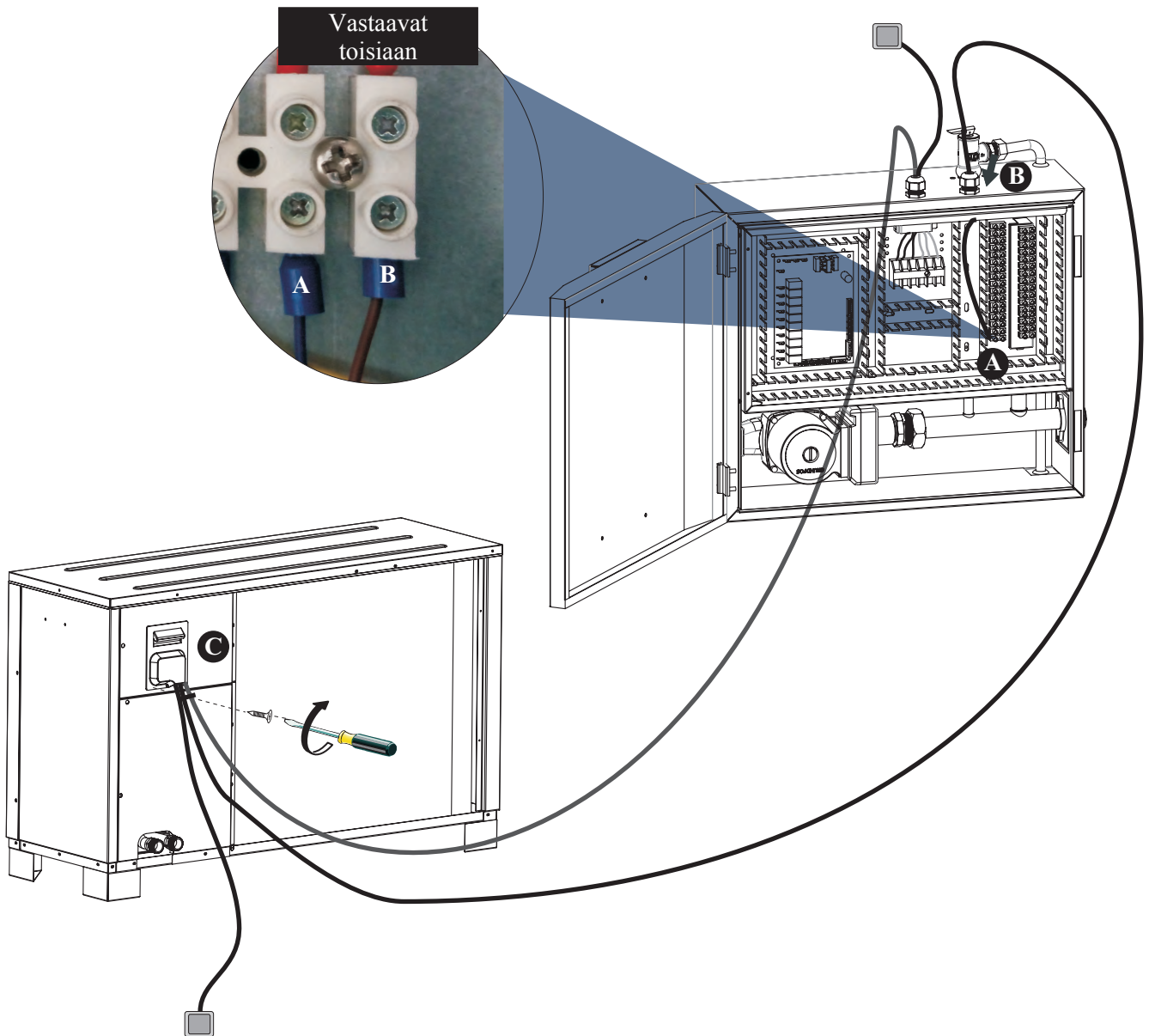
Vesiputkien sulanapitokaapeli tulee kytkeä ulkoyksikköön. Putkieristeen tulee kestää vähintään 120°C lämpötila. Sulanapitokaapelilla on oma erillinen virransyöttö.

Sisä- ja ulkoyksikön välinen vesiputki (vesiputki ei saa olla yli 50cm pitkä.)



2. Asentaminen

- 4) Sisä- ja ulkoyksikön välinen signaalikaapeli
10M kommunikaatiokaapeli löytyy tarvikepussista.

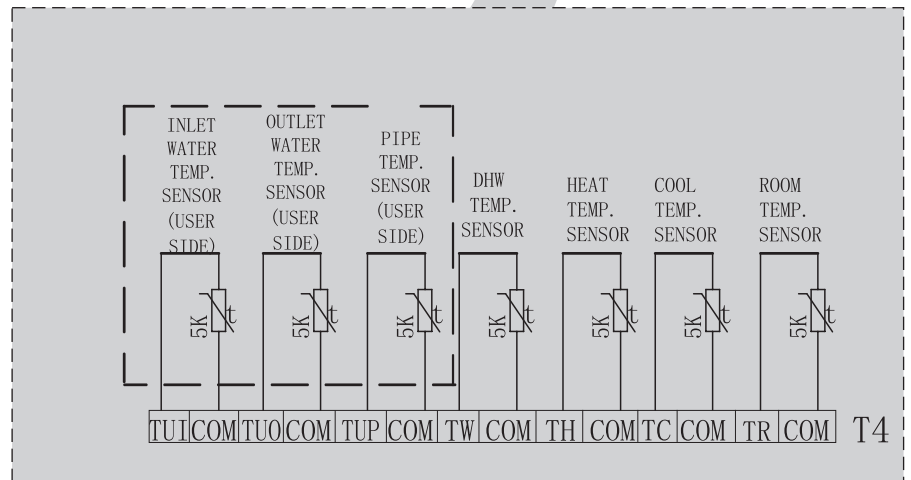
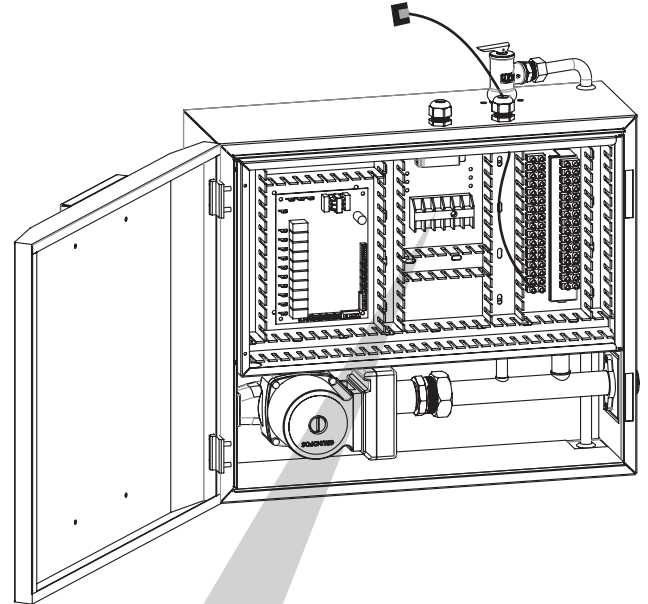
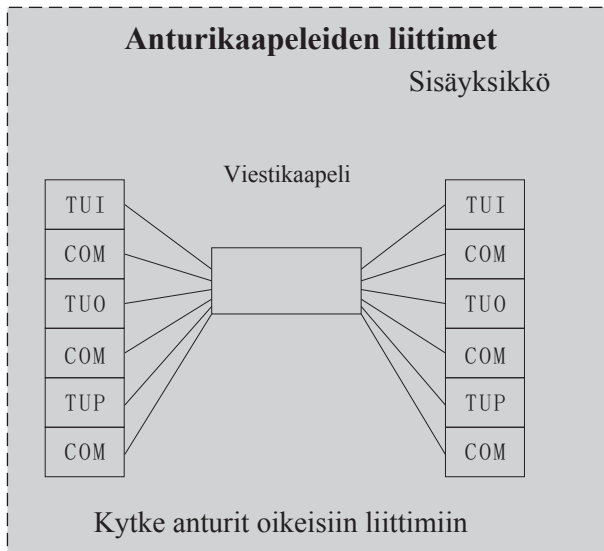


- Syötä viestikaapeli sisäyksikön sisään sisäyksikön päällä sijaitsevan läpiviennin kautta ja kytke johtimet liittimiin A ja B.
- Kiristä kaapelin vedonpoistin jotta sähköliitoksiin ei pääse kohdistumaan vetoa.
- Irrota ulkoyksikön sähkökeskuksen suojakansi, syötä viestikaapeli läpiviennin läpi ja kytke johtimet A ja B liittimiin samoin päin kuin sisäyksikössä. Jos johtimet kytetään väärinpäin, yksiköiden välinen kommunikaatio ei toimi.

2. Asentaminen

5) Antureiden kaapelit

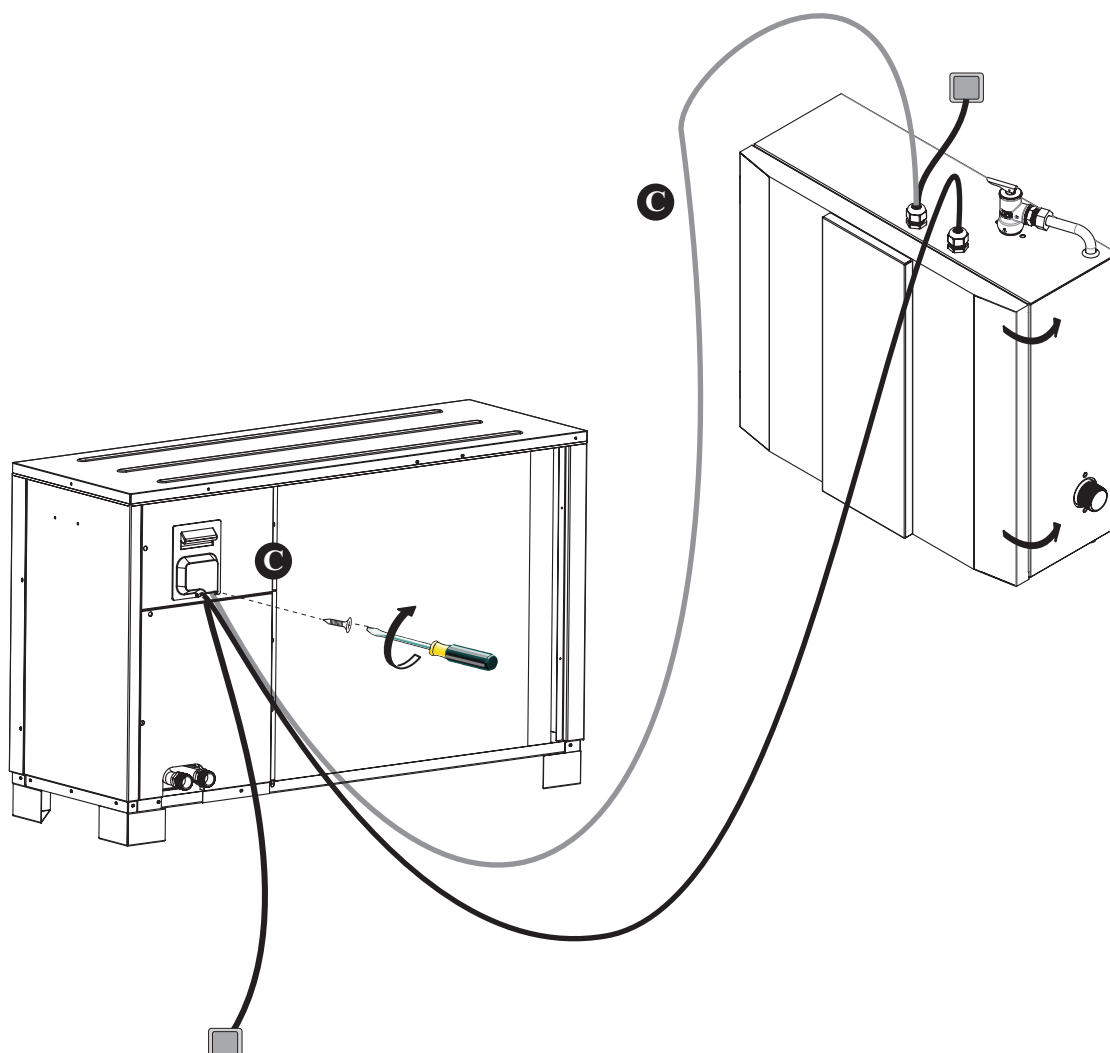
Ota kaikki anturikaapelit tarvikepussista. Kiinnitä anturit anturikaapeleiden päihin pikaliittimillä. Syötä tämän jälkeen anturikaapeleiden liittimet läpiviennin läpi, ja kytke ne sisäyksikön vastaaviin riviliittimiin.



A	TC-Jäähdytyksen veden lämpötila-anturi TH-Lämmityksen veden lämpötila-anturi TW-Käyttöveden lämpötila-anturi	Kytke anturit kaapeleihin pikaliittimillä, ja kytke kaapelit sisäyksikön riviliittimiin. (Anturit on pakattu tarvikepussiin).
	TR-Huonelämpöanturi	
B	TUP-Kennon lämpöanturi	TUP/TUI/TUO (ulkolämpöanturin liitin sisäyksikön piirikortilla) on kytketty riviliittimeen, ja yhdistetty kaapelilla.
	TUI-Tuloveden lämpöanturi	

2. Asentaminen

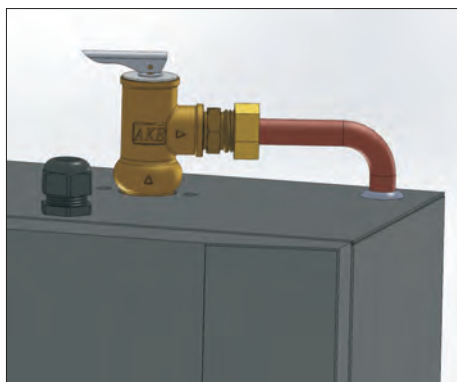
Asenna sisä- ja ulkoyksiköiden sähkökeskusten suojakannet takaisin paikoilleen ja sulje lopuksi sisäyksikön etuovi.



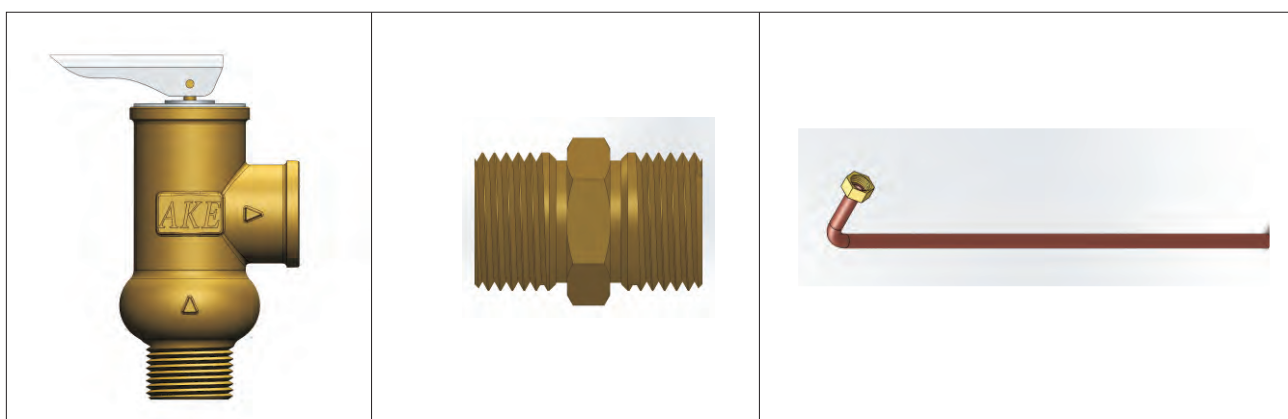
2. Asentaminen

2.7 Varoventtiilin asentaminen

- 1) Asenna varoventtiili sisäyksikön päälle.



- 2) Kytke ylivuotoputki varoventtiiliin kaksoisnipalla.



Varoventtiili

Kaksoisnippa

Ylivuotoputki

2. Asentaminen

2.8 Vesiputkien liitäntä

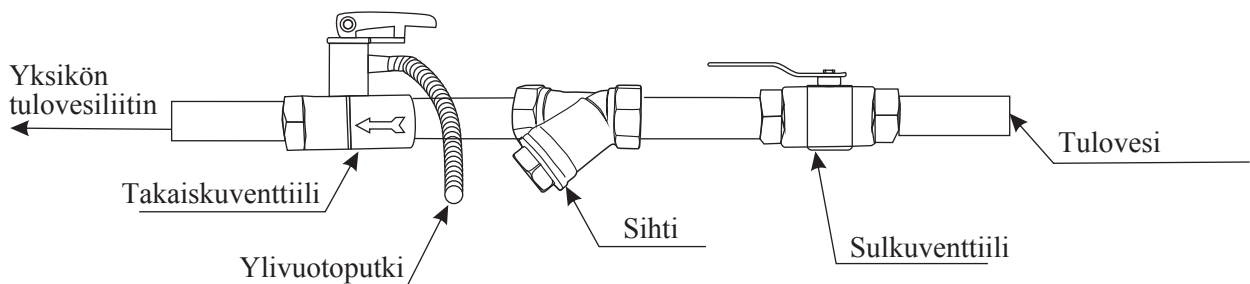
Kytke tulo- ja lähtövesiputket paikallisten asetusten ja määräysten mukaisesti.

Mitoita vesiputket huolellisesti.

Vesipiiri tulee koeponnistaa ja vuototarkastaa ennen käyttöönottoa.

1) Sihti

Lämpöpumpun ja varaajan tulovesiputkeen tulee asentaa sihti jotta lämpöpumpun vesipiiriin ei pääse epäpuhtauksia. Sihti tulee asentaa osoittamaan alaspäin. On suositeltavaa asentaa sulkuventtiilit sihdin molemmille puolille jotta sihdin puhdistaminen olisi mahdollisimman helppoa.



2) Lämpöeristys

Kaikki kuumavesiputket tulee lämpöeristää. Lämpöeristeessä ei saa olla rakoja (mutta jätä venttiilit avoimiksi jotta niiden käyttö ei esty).



**Varmista että vesipiirin paine on riittävä vaadittuun nostokorkeuteen nähden.
Asenna tarvittaessa vesipiiriin ylimääräinen pumppu jos vesipiirin virtaama on liian alhainen.**

3) Vedenlaadun vaatimukset

A. Kloridipitoisuus tulee olla alle 300ppm (alle 60°C lämpötilassa).

B. PH-arvon tulee olla välillä 6 - 8.

C. Vesipiirissä olevassa vedessä ei saa olla ammoniakkaa.

Jos vesi on heikkolaatuista tai vesivirtaama liian alhainen, vesipiiriin voi alkaa kerääntymään likakerrostumia, jotka heikentävät laitteen lämmitys- tai jäähdytystehoa sekä voivat aiheuttaa laitteen toimintahäiriöitä.

Puhdista vesi ennen käyttöä tai käytä puhdistettua vettä. Riittävän puhdas ja korkalaatuinen vesi varmistaa yksikön pitkäaikaisen häiriöttömän ja luotettavan käynnin.

2. Asentaminen

2.9 Koekäyttö



Asennuksen päätyttyä, täytä ja ilmaa vesipiiri ennen laitteen käyttöönottoa.

1) Ennen ensikäynnistystä

Ennen yksikön ensikäynnistystä, asennukselle tulee suorittaa tietyt tarkastukset jotta voidaan varmistua että yksikkö toimii oikein ja luotettavasti. Suorita asennukselle seuraavat tarkastukset ennen yksikön ensimmäistä käynnistystä:

- A. Varmista että puhaltimet pääsevät pyörimään vapaasti;
- B. Tarkasta että vesipiiri on täytetty ja ilmattu;
- C. Varmista että vesiputket on kytketty kytkentäkaavion mukaisesti;
- D. Mittaa että virransyötön jännite on sallituissa rajoissa;
- E. Varmista että yksikkö on suojamaadoitettu;
- F. Tarkasta vikavirta-, oikosulku- ja ylikuormitussuojan toiminta;
- G. Tarkasta sähköliitosten oikea kireys.
- H. Tarkasta vesipiirin oikea virtaussuunta.



Kun yllä olevan listan kaikki kohdat on tarkastettu ja havaitut puutteet korjattu, yksikkö voidaan käynnistää.

2) Ensikäynnistysvalmistelut

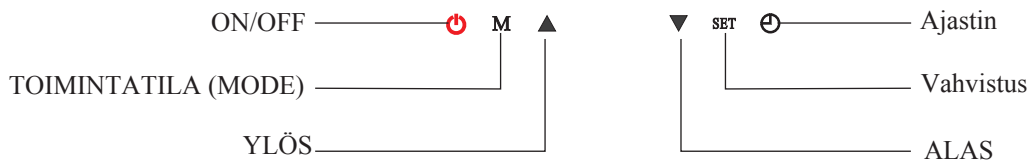
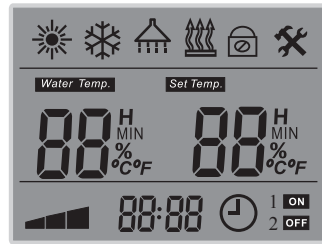
- A. Kun asennus on suoritettu loppuun, vesipiiri täytetty ja ilmattu, eikä vuotoja tai vikoja havaita, yksikköön voidaan kytkeä virransyöttö.
- B. Käynnistä yksikkö ohjauspaneelin ON/OFF-painikkeella. Tarkasta pitääkö laite epänormaalia ääntä tai näkykö säätimen näytössä vikakoodeja.
- C. Kun yksikkö on käynyt 10 minuuttia ilman ongelmia, laitteen käyttöönotto on suoritettu; Jos vikoja ilmenee, katso lisätietoja tämän käyttöohjeen kappaleesta **Ylläpito** vikojen korjaamiseksi.



On suositeltavaa olla käyttämättä "Lämmitys" tai "Käyttövesi" -toimintoja jos ulkoilman lämpötila on yli 32°C, sillä tällöin laitteen sisäiset suojaustoiminnot voivat aktivoitua.








3. Käyttö

3.1 Langallinen säädin



Symboli	Toiminto	Selitys	Toimintatila
	Lämmitys	Symboli ilmaisee että laite on lämmitystoiminnolla.	Symboli näkyy näytössä kun toiminto on valittu, vilkkuu aktivoitaessa.
	Jäähdytys	Symboli ilmaisee että laite on jäähdytystoiminnolla.	Symboli näkyy näytössä kun toiminto on valittu, vilkkuu aktivoitaessa.
	Käyttövesi	Symboli ilmaisee että laite on käyttövesitoiminnolla.	Symboli näkyy näytössä kun toiminto on valittu, vilkkuu aktivoitaessa.
	Lisävastus portaat 1 ja 2	Ilmaisee koska lisävastus on aktiivinen	Symboli vilkkuu tehoportaalla 1 tai 2 tai kummatkin ovat "ON" -tilassa.
	Jäätymissuojaus	Jäätymissuojaus yksikön ollessa "OFF" tilassa ja ulkolämpötila laskee jäätymisrajan (ei säädettävissä) alapuolelle.	Näytössä yhtäjaksoisesti kun jäätymissuojaus on aktiivinen. Vilkkuu kun sekundäärinen jäätymissuojaus on aktiivinen.
	Anti legionella	Nostaa vesivaraajan lämpötilan viikoittain bakteerikasvun estämiseksi.	Symboli vilkkuu näytössä kun toiminto on "ON" -tilassa.
	Veden todellinen lämpötila	Näyttää veden todellisen lämpötilan toimintatilan mukaan.	Aina "ON" yksikön tilassa "Vesiohjaus". Aina "OFF" yksikön tilassa "Huoneohjaus".
	Veden asetuslämpötila	Näyttää veden asetuslämpötilan toimintatilan mukaan.	Aina "ON" yksikön ollessa "ON" -tilassa.
H	Lämmöntalteenotto	Ei käytettävissä tässä laitemallissa	
MIN	Hiljainen käynti	Laskee kompressorin ja puhaltimien nopeutta käyntiäänien pienentämiseksi	Näytössä kun toiminto "ON" -tilassa.
%	Sulatus	Ulkoyksikön kennon sulatus (Itse-oppiva, ei säädettävissä).	Symboli "ON" kun sulatus on käynnissä. Kaksois-kompressorin mallit: vasen symboli = piiri 2, oikea symboli = piiri 1.
°C°F	Celsius tai Fahreneit asteet	Ilmaisee lämpötilan näyttöasteikon.	
88 88	Parametriarvot	Näyttää valitun parametrin arvon parametrien asetustilassa.	Näyttää valitun parametrin arvon parametrien asetustilassa.

3. Käyttö

Symboli	Toiminto	Selitys	Toimintatila
	Kompressorin käynti-ilmaisin	Näyttää käyntinopeusalueen, "matala alue 30-46", "keskialue 47-65", "korkea alue 66-100"	Näytössä kun kompressorin on käynnissä.
	Kellonaika tai parametri	Kello- ja parametrivalikko sekä ryhmän osoitin.	Näyttää kellonajan yksikön käydessä, näyttää parametriryhmän tai -numeroyksikön ollessa pysähdyksissä ja parametrivalikossa.
	Ajastin	Ilmaisee että yksi tai useampia ajatuksia on asetettu.	Näytössä yksikön ollessa ajastimen ohjaamana. Samuu kun ajastin käynnistää yksikön.
1	Ajastin käyttövesi	Ilmaisee jos Käyttövesitoiminto on "Ajastin" ohjauksessa, ja onko ajastus "ON" jaksolla ja käykö yksikkö tällä toiminnolla.	"1" ilmaisee että Käyttövesi-ajastus on valittuna ja että yksikkö käy parhaillaan Käyttövesitoiminnolla.
2	Ajastin lämmitys/jäähdytys	Ilmaisee jos Lämmitys/Jäähdytystoiminto on "Ajastin" ohjauksessa, ja onko ajastus "ON" jaksolla ja käykö yksikkö tällä toiminnolla.	"2" ilmaisee että Lämmitys/Jäähdytys-ajastus on valittuna ja "ON" jaksolla. "OFF" ilmaisee että yksikkö on tällä hetkellä pysähdyksissä ajastimen ohjaamana.
	ON/OFF	Yksikön käynnistys ja pysäytys.	Painiketta käytetään myös parametrien asettamiseen.
M	Toimintatilan valinta	Toimintatilojen, Lämmitys/Jäähdytys/ Käyttövesi, ja eri toimintojen yhdistelmien valinta.	Painiketta käytetään myös parametrien asettamiseen.
	YLÖS	Lämpötilan nosto, liikkuminen parametrien välillä tai parametriarvon säätö.	Painiketta käytetään myös parametrien asettamiseen.
	ALAS	Lämpötilan lasku, liikkuminen parametrien välillä tai parametriarvon säätö.	Painiketta käytetään myös parametrien asettamiseen.
SET	Set-painike/ kello	Aktivoi lämpötilan tai parametrin asetustilan. Aktivoi kellonajan asetuksen kun yksikkö on "OFF" -tilassa.	Painiketta käytetään myös parametrien asettamiseen.
	Ajastin-painike	Ajastimen asetus	Painiketta käytetään myös parametrien asettamiseen.

3. Käyttö

3.2 Asetusparametrit

Kohta	Alavalikko	Yksikön tila	Käyttäjätaso	Valikon sivu	Tehtaan oletusasetus
Kellonaika	Ei mitään	OFF	Käyttäjä	36	00:00
Lämpötilan asetus	Käyttövesi/Lämmitys/Jäähdytys	ON	Käyttäjä	38	
Toimintatila	Käyttövesi, lämmitys, jäähdytys, käyttövesi+lämmitys, käyttövesi+jäähdytys, jäähdytys+jäähdytys, käyttövesi+jäähdytys+jäähdytys	ON	Käyttäjä	36	
Huoneen lämpötilan ohjaus		ON	Käyttäjä	37	20°

Riippumatta onko yksikkö ON tai OFF -tilassa, voit tarkastaa tai aktivoida "Ajastimen" ⌚ painikkeella. Voi selata parametreja ▲ ja ▼ painikkeilla. Paina "SET" painiketta sen parametrin kohdalla jonka arvoa haluat muuttaa. Parametrin arvo alkaa vilkkua. Aikaparametreissa tunnit asetetaan ▲ painikkeella ja minuutit ▼ painikkeella.

Kohta	Alavalikko	Yksikön tila	Käyttäjätaso	Valikon sivu	Tehtaan oletusasetus
Ajastin parametrit	Ajastin ON/OFF	ON/OFF	Käyttäjä	39	0 (OFF)
	Käyttövesiajastin ON-1			39	00:00
	Käyttövesiajastin OFF-1				00:00
	Käyttövesiajastin ON-2				00:00
	Käyttövesiajastin OFF-2				00:00
	Lämmitys/Jäähdytys ajastin ON-1				40
	Lämmitys/Jäähdytys ajastin OFF-1			00:00	
	Lämmitys/Jäähdytys ajastin ON-2			00:00	
	Lämmitys/Jäähdytys ajastin OFF-2			00:00	
	Käyttövesitoiminnon aika (ei käytettävissä tässä laitemallissa)			40~41	00:00
	Anti-legionella -toiminto			41	00:00
	Anti-legionella -toiminnon aloitusaika				00:00
	Pumpun jumittumisenestön käyntiaika				00:00
	Hiljainen käynti -toiminnon aloitusaika				00:00
Hiljainen käynti -toiminnon lopetusaika	00:00				

3. Käyttö

Kaikkien antureiden arvot (lämpötilat) sekä yksikön toimintaa koskevat tiedot (kompressorin nopeus, jännite ja virta) on nähtävissä yksikön ollessa käynnissä tai pysähdyksissä. Pidä ▲ ja ▼ painikkeet painettuina 5 sekuntia nähdäksesi tämän hetkiset käyntitiedot. Voit selata käyntiarvoja ▲ ja ▼ painikkeilla alla olevan listan järjestyksessä. Parametrin numero näytetään kellonajan tilalla. Katso käyntitilan symbolit sivulta 29.

Kohta	Selitys	Kohta	Selitys
1	Käyttöveden asetuslämpötila	19	Piirin 2 höyrystymispaine
2	Lämmityksen asetuslämpötila	20	Piirin 2 lauhtumispaine
3	Jäähdytyksen asetuslämpötila	21	Piirin 2 paisuntaventtiilin asento
4	Sisäilman asetuslämpötila	22	Piirin 1 sisäyksikön kennon lämpötila
5	Ulkolämpötila	23	Piirin 1 jännite (V)
6	Käyttöveden lämpötila	24	Piirin 1 virta (A)
7	Lämmitysveden lämpötila	25	Piirin 1 kompressorin nopeus (Hz)
8	Jäähdytysveden lämpötila	26	Piirin 1 ulkoyksikön kennon lämpötila
9	Sisäilman lämpötila	27	Piirin 1 kompressorin kuumakaasun lämpötila
10	Yksikön lähtölämpötila	28	Piirin 1 imukaasun lämpötila
11	Yksikön tulolämpötila	29	Piirin 1 höyrystymispaine
12	Piirin 2 sisäyksikön kennon lämpötila	30	Piirin 1 lauhtumispaine
13	Piirin 2 jännite (V)	31	Piirin 1 paisuntaventtiilin asento
14	Piirin 2 virta (A)	32	Lähtöveden korkea lämpötila - suojaus
15	Piirin 2 kompressorin nopeus (Hz)	33	Lähtöveden matala lämpötila - suojaus
16	Piirin 2 ulkoyksikön kennon lämpötila	34	Sisäyksikön ohjelmistoversio
17	Piirin 2 kompressorin kuumakaasun lämpötila	35	Piirin 2 ulkoyksikön ohjelmistoversio
18	Piirin 2 imukaasun lämpötila	36	Piirin 1 ulkoyksikön ohjelmistoversio

Käyttäjätason parametreja voidaan muuttaa vain yksikön ollessa "OFF" - tilassa. Pidä "SET"+"M" painettuina 5 sekuntia päästäksesi parametriasetuksiin. Voit selata parametreja ▲ ja ▼ painikkeilla.

Kohta	Alavalikko	Yksikön tila	Käyttäjätaso	Valikon sivu	Tehtaan oletusasetus
User level Parameter	Käyttöveden käynnistys ΔT perusteella	Tarkastus ON/OFF - tilassa, asetus OFF-tilassa	Käyttäjä	44	5°
	Lämmityksen käynnistys ΔT perusteella			44	2°
	Jäähdytyksen käynnistys ΔT perusteella				2°
	Lämmitys/Jäähdytys vaihto				0 (OFF)

3. Käyttö

Kohta	Alavalikko	Yksikön tila	Käyttäjä taso	Valikon sivu	Tehtaan oletusasetus
Lämpötila parametrit	Lämmityksen käynnistyksen ulkolämpötila	Tarkastus ON/OFF -tilassa, asetus OFF-tilassa	Käyttäjä	44	20°
	Jäähdytyksen käynnistyksen ulkolämpötila				25°
	Vaihdon prioriteetti			44	100°
	Sisäilman asetuslämpötila				20°

1. Salasanan syöttö: Kun yksikkö on "OFF" tilass, paina ▼ 5 sekuntia, "----" näkyy näytössä. Paina ▲ liikkuaksesi 4 numeron välillä, ja paina ▼ säätääksesi vilkkuvaa arvoa. Paina "SET" vahvistaaksesi salasanan. Jos salana on oikein, "Kehittyneet asetukset" -valikko aukeaa.
2. Kehittyneet asetukset -valikko on jaettu 6 ryhmään (Ryhmä 0~ Ryhmä E). Kun valikko aukeaa, paina ⊕ vaihtaaksesi eri ryhmien välillä (Ryhmä 0, A, B, C, D,E) .
3. Voi selata patametreja ▲ ja ▼ painikkeilla. Paina "SET" aktivoidaksesi haluamasi parametrin, ja säädä sen arvo ▲ ja ▼ painikkeilla kun arvo vilkkuu. Paina "SET" vahvistaaksesi uuden arvon.

Kohta	Alivalikko	Yksikön tila	Käyttäjä taso	Valikon sivu	Tehtaan oletusasetus
Kehittyneet asetukset 0	Säätimen testitila	OFF	Asentaja	49~50	0 (Normaali toiminta)
	Ulkoinen ON/OFF kytkin			46~47	0 (ei käytössä)
	Virtauskytkin				60 sek
	Lämmitys puskurivaraaja				0 (Ei)
	Jäähdytys puskurivaraaja				0 (Ei)
	Käyttöveden ja lämmityksen vaihdon prioriteetti			51	0 (käyttövesi)
	Kylmäaineen keräys-toiminto				0 (OFF)
	Lukitus-toiminto				00 (OFF)
	Käytettävät toimintatilat				2 (kaikki toiminnot)
	Pysäytys/hidastus ΔT asetuslämpötilan mukaan lämmitys/jäähdytys			52	2°C
	Kompr. miniminopeuden maksimi käyntiaika				30 min
Kehittyneet asetukset A	Yksikön kiertopumpun ohjaustyyppi	OFF	Asentaja	53	0 (yksikön säädin)
	Lämmityksen kiertopumpun ohjaustyyppi			53	0 (yksikön säädin)
	Jäähdytyksen kiertopumpun ohjaustyyppi				0 (yksikön säädin)
	Lämmityksen kiertopumpun aloituslämpötila				20°
	Lämmityksen kiertopumpun lopetuslämpötila				18°
	Jäähdytyksen kiertopumpun aloituslämpötila				18°
	Jäähdytyksen kiertopumpun lopetuslämpötila				20°

3. Käyttö

Kohta	Alavalikko	Yksikön tila	Käyttäjätaso	Valikon sivu	Tehtaan oletusasetus
Kehittyneet asetukset A	Moottoroidun 3-tieventtiilin kääntöaika	OFF	Asentaja	54	120 sek
	Moottoroidun 3-tieventtiilin avausuunta lämmityksellä				1 (sama kuin jäädytyksellä)
Kehittyneet asetukset B	Anti-Legionella Asetuslämpötila	OFF	Asentaja	54	60
	Anti-Legionella Toiminta-aika				30 min.
	Anti-Legionella Maksimi toiminta-aika				120 min.
	Jäätymissuoja-toiminto			55	1 (ON)
	Jäätymissuojauksen käynnistyksen ulkolämpötila--Primääri				5°
	Jäätymissuojauksen käynnistyksen ulkolämpötila--Sekundääri				2°
	Jäätymissuojauksen lopetuksen ulkolämpötila--Sekundääri				5°
	Jäätymissuojauksen käynnistyksen veden lämpötila--Sekundääri				2°
	Jäätymissuojauksen lopetuksen veden lämpötila--Sekundääri				15°
Kehittyneet asetukset C	Vastuksen manuaali ON/OFF Käyttövesi-toiminnolla	OFF	Asentaja	56	0 (OFF)
	Käyttövesi-toiminnon varalämmönlähde				0 (Ei)
	Käyttövesi-toiminnon varalämmönlähteiden prioriteetti (Suhteessa lisävastukseen)				0 (Alempi)
	Lämpötilannousun mittausaika Käyttövesi-toiminnolla				40
	Lämmityksen vedenlämpötilan maksimi asetustilalla				42
	Vastuksen manuaali ON/OFF Lämmitys-toiminnolla			0 (OFF)	
	Lämmitys-toiminnon varalämmönlähde			57	1 (Kyllä)
	Lämmitys-toiminnon varalämmönlähteiden prioriteetti (Suhteessa lisävastukseen)				1 (Korkeampi)
	Kumuloituva arvo käyntiajan ja asetustilalla välillä lämmityksellä				45
Kehittyneet asetukset D	Lämmityskäyrä -toiminto	OFF	Asentaja	46	1 (ON)
	Sisäilman lämpötilan vaikutus lämmityskäyrään			46	0 (OFF)



3. Käyttö

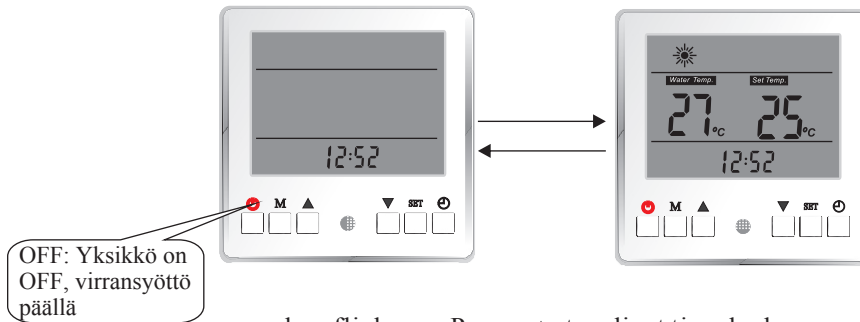
Kohta	Alavalikko	Yksikön tila	Käyttäjätaso	Valikon sivu	Tehtaan oletusasetus
Kehittyneet asetukset D	Ulkolämpö 1	OFF	Asentaja	46	12
	Ulkolämpö 1 Vs Vedenlämpö 1				25
	Ulkolämpö 2				7
	Ulkolämpö 2 Vs Vedenlämpö 2				28
	Ulkolämpö 3				2
	Ulkolämpö 3 Vs Vedenlämpö 3				31
	Ulkolämpö 4				-7
	Ulkolämpö 4 Vs Vedenlämpö 4				35
	Ulkolämpö 5				-20
	Ulkolämpö 5 Vs Vedenlämpö 5				42
Kehittyneet asetukset E	Lämmöntalteenotto-toiminto	OFF	Asentaja	57~58	0 (Ei käytössä)
	Käyttöveden uudelleenkäynnistys ΔT perusteella lämmöntalteenotolla				5°
	Käyttöveden lopetus ΔT perusteella lämmöntalteenotolla				5°
	Lämmityksen sallittu lämpövaihtelu Vaihdon prioriteetti-toiminnolla			58	5
	Lämmityksen maks. käyntiaika Vaihdon prioriteetti-toiminnolla				30
	Käyttöveden min. käyntiaika Vaihdon prioriteetti-toiminnolla				50
	Lisälämmönlähteen käyttö käyttövedelle Vaihdon prioriteetti-toiminnolla				0 (Ei)

3. Käyttö

3.3 Perustoiminnot

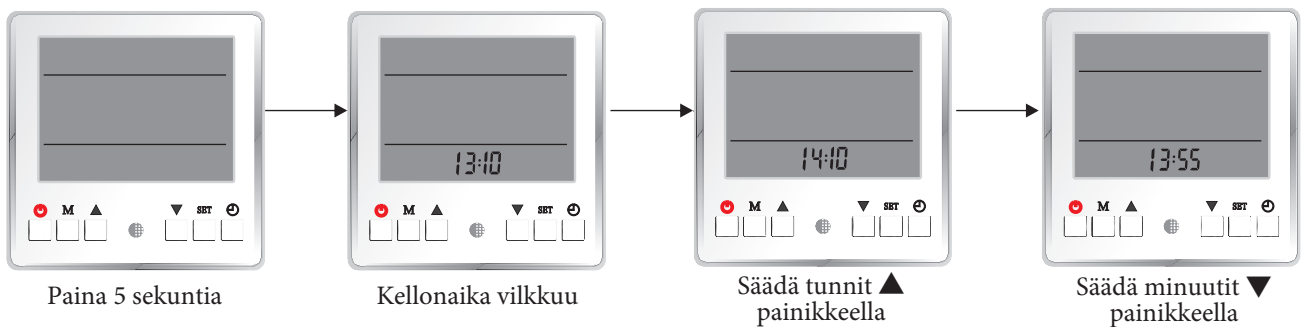
ON/OFF

Kun yksikkö on OFF-tilassa, paina käynnistä yksikkö  painikkeella. Yksikkö käynnistyy viimeksi käytettyyn toimintatilaan. Pysäytä yksikkö painamalla uudelleen  painiketta.



Kellonajan asetus




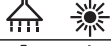



Kun yksikkö on OFF-tilassa, paina "SET" painiketta 5 sekuntia muuttaaksesi kellonajan. Kellonaika alkaa vilkkua. Säädä tunnit ▲ painikkeella ja minuutit ▼ painikkeella.

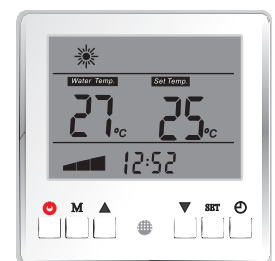


Toimintatilan asetus

Valitse haluamasi toimintatila lämmitys/jäähdytysverkkosi rakenteen mukaisesti

Kun yksikkö on ON tilassa, valitse toimintatila "M" painikkeella. Jokaisella "M" painikkeen painalluksella toimintatila vaihtuu alla olevan listan mukaisessa järjestyksessä. Valittu toimintatila näytetään näytössä vilkkuvalla toimintatilan symbolilla.

Toimintatilat	Symbolit
Käyttövesi	
Lämmitys	
Jäähdytys	
Käyttövesi + Lämmitys	
Käyttövesi + Jäähdytys	
Auto	
Käyttövesi + Auto	



Kuvassa valittuna Lämmitys ja Käyttövesi -toiminnot

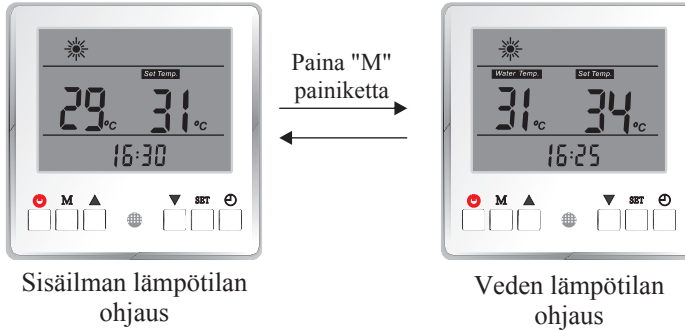
3. Käyttö

Sisäilman lämpötilan ohjaus

Kun yksikkö on ON tilassa, "M" painikkeella voidaan vaihtaa sisäilman lämpötilan ohjauksen ja veden lämpötilan ohjauksen välillä.

Veden lämpötilan ohjauksella, näytössä näytetään "Water Temp." symboli;

Sisäilman lämpötilan ohjauksella, "Water Temp." symbolia ei näytetä.



Huom:

Jos yksikkö on asetettu Käyttövesi-toiminnolle, tai yhdistetylle toiminnolle ja se toimii Käyttövesi-toiminnolla, tämä toiminto ei ole käytettävissä.

Lämpötilan asetus

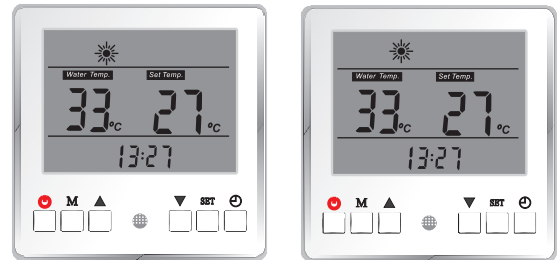
Yksittäinen toimintatila

Kun yksikkö on käynnissä, paina "Set" aktivoi lämpötilan asetustilan. Toimintatilan symboli vilkkuu.

Sääda lämpötilaa:

Nosto 1°C asteella: paina ▲.

Lasku 1°C asteella: paina ▼.



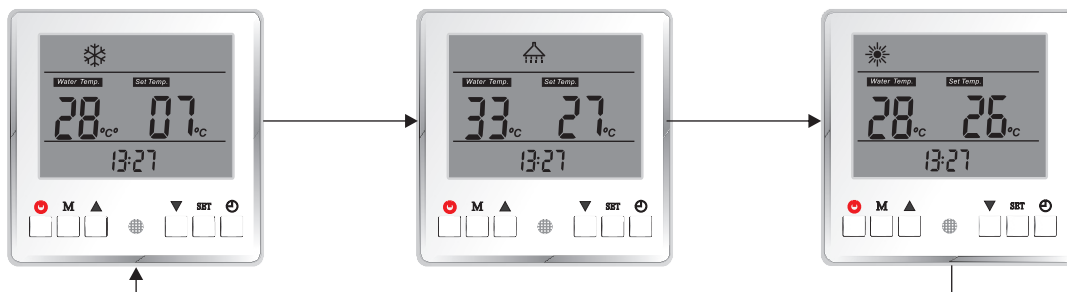
Yhdistetty toimintatila

Kun yhdistetty toimintatila on valittu, yksikkö vaihtaa valittujen toimintatilojen välillä automaattisesti. Esimerkiksi, Lämmitys + Käyttövesi -toiminnolla, yksikkö vaihtaa lämmitysverkon ja käyttöveden lämmityksen välillä. Paina "Set" aktivoi lämpötilan asetustilan. Säädetävän toimintatilan symboli vilkkuu näytössä.

Aseta lämpötila ▲ ja ▼ painikkeilla.

Paina "Set" vahvistaaksesi lämpötila-asetus, ja aktivoi toisen yhdistetyn toimintatilan lämpötilan asettamisen. Säädetävän toimintatilan symboli vilkkuu näytössä.

Aseta lämpötila ▲ ja ▼ painikkeilla.



Paina "Set" vaihtaaksesi eri toimintatilojen lämpötilojen asettamisen välillä.

Huom: 1. Jos Lämmityskäyrä-toiminto on aktivoitu, Lämmitystoiminnon asetuslämpötila lasketaan automaattisesti lämmityskäyrän perusteella eikä käyttäjä voi säätää lämpötilaa itse.

2. Jos sisäilman lämpötilan ohjaus on aktivoitu, lämmityksen ja jäähdytyksen asetuslämpötila perustuu sisäilman lämpötilaan.

3. Käyttö

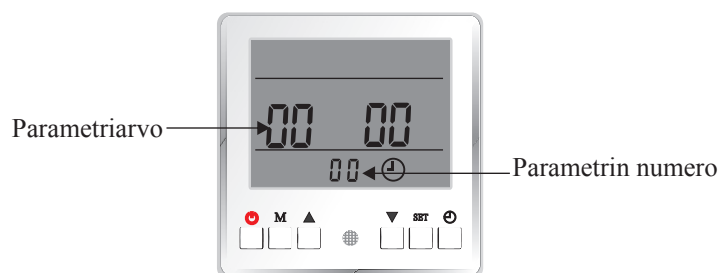
Kellonajan ja Ajastuksen asettaminen

Ajastus-toiminto mahdollistaa eri toimintatilojen aktivoimisen vuorokauden aikana energian säästämiseksi. Esimerkiksi, käyttöveden tuotto voidaan pysäyttää niiksi tunneiksi kun käyttövettä ei käytetä. Tämän ajastuksen aikana käyttövettä ei tuoteta vaikka käyttäjä valitsisi Käyttövesi-toiminnon ohjauspaneelista. Ajastus toistetaan jokaisena viikonpäivänä kunnes ajastus keskeytetään.



Parametrilista

Parametri No.	Selitys	Asetusalue	Oletusarvo
0	Ajastin ON/OFF	0(off), 1(on)	0
1	Käyttövesiajastus ON-1	00 00-23 59	00 00
2	Käyttövesiajastus OFF-1	00 00-23 59	00 00
3	Käyttövesiajastus ON-2	00 00-23 59	00 00
4	Käyttövesiajastus OFF-2	00 00-23 59	00 00
5	Lämmitys/jäähdytys ajastus ON-1	00 00-23 59	00 00
6	Lämmitys/jäähdytys ajastus OFF-1	00 00-23 59	00 00
7	Lämmitys/jäähdytys ajastus ON-2	00 00-23 59	00 00
8	Lämmitys/jäähdytys ajastus OFF-2	00 00-23 59	00 00
9	Normaali suihkuaika (vain lämmöntalteenotto mallit)	00 00-23 59	00 00
10	Anti-legionella -toiminto	0(off), 1(on)	0
11	Anti-legionella aloitusaika	00 00-23 59	00 00
12	Pumpun jumittumiseneston käyntiaika	00 00-23 59	00 00
13	Hiljainen-toiminnon aloitusaika	00 00-23 59	00 00
14	Hiljainen-toiminnon lopetusaika	00 00-23 59	00 00

Painikkeen  painaminen aktivoi ajastus-tilan yksikön ollessa käynnissä tai pysähdyksissä.



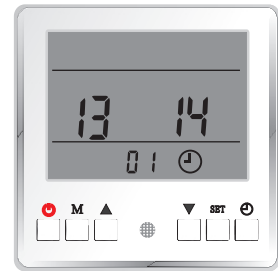
Parametri 00, Arvo=0000

Voit selata parametreja  ja  painikkeilla. Kun haluat säätää parametria, paina "SET" muuttaaksesi parametrin arvoa. Parametrin arvo alkaa vilkkua.

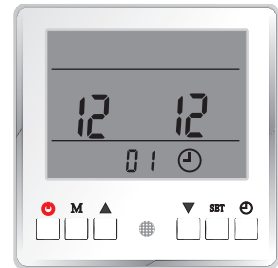
Jos kyseessä on aikaparametri, säädä tunnit  painikkeella ja minuutit  painikkeella.

3. Käyttö

Esimerkiksi, parametrilla 00 valitaan ajastimen ON/OFF tila (jos ajastin on OFF tilassa, parametreja 01~08 ei näytetä). Säädä parametrin arvoa ▼ painikkeella.



Esimerkiksi, parametrilla 01 valitaan Käyttövesi-toiminnon ON aika. Säädä aikaparametrin tunnit ▲ painikkeella ja minuutit ▼ painikkeella.



Parametrien selitykset

Ajastus tehdään parametreilla 0 - 8.

Jotta parametreja 1 - 7 voidaan säätää, parametri 0 tulee ensin aktivoida.

Parametri No.	Selitys	Asetusalue	Oletusarvo
0	Ajastin ON/OFF	0(off), 1(on)	0

Käyttövesiajastin:

Parametri No.	Selitys	Asetusalue	Oletusarvo
1	Käyttövesiajastus ON-1	00 00-23 59	00 00
2	Käyttövesiajastus OFF-1	00 00-23 59	00 00
3	Käyttövesiajastus ON-2	00 00-23 59	00 00
4	Käyttövesiajastus OFF-2	00 00-23 59	00 00

Näillä parametreilla ohjataan Käyttövesi-toiminnon ON tilaa. Asettamisen jälkeen Käyttövesi-toiminto aktivoituu vain asetetuilla aikajaksoilla.

Esimerkiksi, alla olevilla asetuksilla käyttövettä tuotetaan päivittäin ainoastaan välillä 04:00~09:00, sekä 14:00~21:00.

Parametri No.	Selitys	Arvo
1	Käyttövesiajastus ON-1	04 00
2	Käyttövesiajastus OFF-1	09 00
3	Käyttövesiajastus ON-2	14 00
4	Käyttövesiajastus OFF-2	21 00

Asetusten tekeminen, katso ohjeet edelliseltä sivulta.

3. Käyttö

Lämmitys/jäähdytys ajastin:

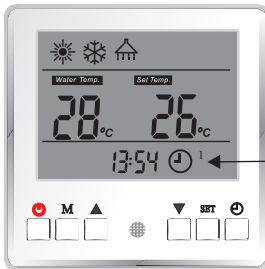
Parametri No.	Selitys	Asetusalue	Oletusarvo
5	Lämmitys/jäähdytys ajastus ON-1	00 00-23 59	00 00
6	Lämmitys/jäähdytys ajastus OFF-1	00 00-23 59	00 00
7	Lämmitys/jäähdytys ajastus ON-2	00 00-23 59	00 00
8	Lämmitys/jäähdytys ajastus OFF-2	00 00-23 59	00 00

Näillä parametreilla ohjataan Lämmitys/Jäähdytys-toiminnon ON tilaa. Asettamisen jälkeen Lämmitys/Jäähdytys-toiminto aktivoituu tarvittaessa vain asetetuilla aikajaksoilla.

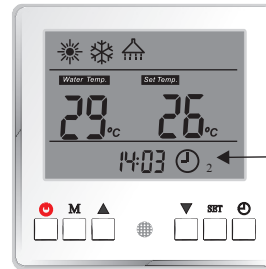
Parametri No.	Selitys	Arvo
5	Lämmitys/jäähdytys ajastus ON-1	00 00
6	Lämmitys/jäähdytys ajastus OFF-1	08 00
7	Lämmitys/jäähdytys ajastus ON-2	17 00
8	Lämmitys/jäähdytys ajastus OFF-2	23 59

Yllä olevilla asetuksilla lämpöpumpun on sallittua käynnistyä päivittäin ainoastaan välillä 00:00~08:00, sekä 17:00~23:59.

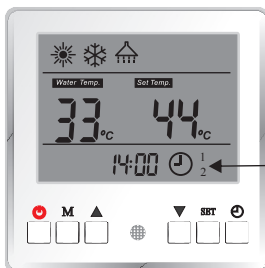
Kun ajastin on aktivoitu, näytössä voidaan näyttää seuraavat symbolit:



Symboli tarkoittaa että Käyttövesi-toiminto on ON-jaksolla. Yksikkö tuottaa käyttövettä tarpeen mukaan.

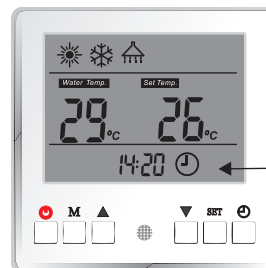


Symboli tarkoittaa että Lämmitys/Jäähdytys-toiminto on ON-jaksolla. Yksikkö lämmitteää/jäähdyttää lämmitys/jäähdytysverkkoa tarpeen mukaan.



Symboli tarkoittaa että Käyttövesi- ja Lämmitys/Jäähdytys-toiminto on ON-jaksolla. Yksikkö lämmitteää käyttövettä sekä lämmitteää/jäähdyttää lämmitys/jäähdytysverkkoa tarpeen mukaan.

Normaali suihkuaika:



Symboli tarkoittaa että mikään ajastus ei ole ON-jaksolla. Yksikkö on tällöin pysähdyksissä.

Parametri No.	Selitys	Asetusalue	Oletusarvo
9	Normaali suihkuaika (vain lämmöntalteenotto mallit)	00 00-23 59	00 00

Tämä toiminto on käytettävissä ainoastaan Lämmöntalteenotto-malleissa. Kun käyttövettä lämmitetään talteenotetulla lämmöllä, se ei aina riitä käyttöveden lämmittämiseen. Jos käyttöveden lämpötila ei ole saavuttanut asetuspötilaa 1 tuntia ennen "Normaali suihkuaika" parametrin aikaa, yksikkö jatkaa käyttöveden lämmittämistä jotta käyttövettä on käytettävissä riittävästi tähän asetettuun aikaan.

Huom: Tässä laitemallissa ei ole lämmöntalteenotto-toimintoa.

3. Käyttö

Asetusesimerkki:

Parametri No.	Selitys	Arvo
9	Normaali suihkuaika (vain lämmöntalteenotto mallit)	20 00

Jos käyttöveden lämpötila ei ole saavuttanut asetuslämpötilaa klo 19:00, yksikkö käynnistää käyttöveden lämmitystoiminnon jotta klo 20:00 käyttövettä on riittävästi käytettävissä.

Anti-legionella -toiminto

Parametri No.	Selitys	Asetusalue	Oletusarvo
10	Anti-legionella -toiminto	0(off), 1(on)	0
11	Anti-legionella -toiminnon aloitusaika	00 00-23 59	00 00

Parametrilla 10 aktivoidaan ja deaktivoidaan Anti-legionella -toiminto.

Parametrilla 11 määritellään Anti-legionella -toiminnon aloitusaika.

Yksikkö tallentaa käyttövesi-toiminnon aikana saavutetun korkeimman lämpötilan. Jos yksikkö ei ole viikon aikana saavuttanut kertaakaan "anti-legionella -toiminnon" asetuslämpötilaa (Kehittyneet asetuksen -valikko), yksikkö käynnistää Anti-Legionella -toiminnon "Anti-legionella -toiminnon aloitusaika" parametrin määrittelemään aikaan. Lisätietoja "anti-legionella" -toiminnosta, lue kappale "Kehittyneet toiminnot".

Pumpun jumittumiseston käyntiaika:

Parametri No.	Selitys	Asetusalue	Oletusarvo
12	Pumpun jumittumiseston käyntiaika:	00 00-23 59	00 00

Kiertovesipumppu voi jumittua jos sitä ei käytetä pitkään aikaan. Yksikkö voi käynnistää pumpun 1 minuutiksi päivittäin juuttumisen estämiseksi.

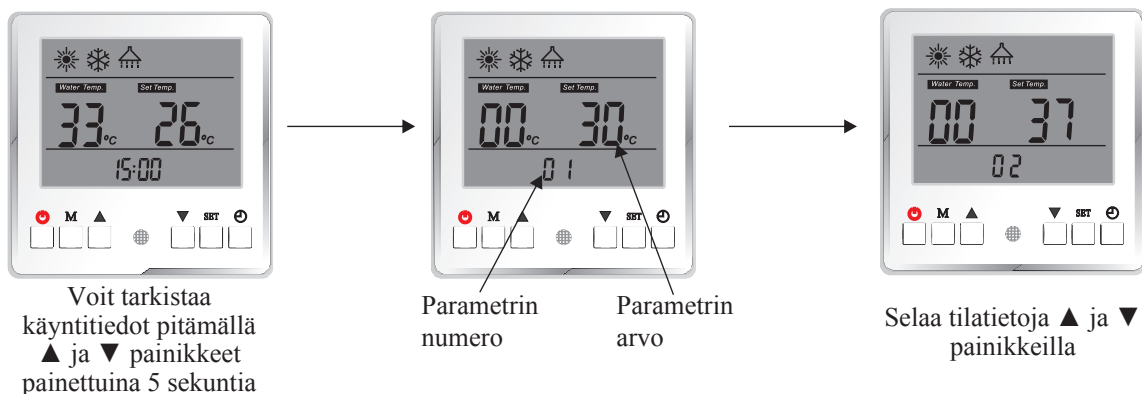
Hiljainen (Quiet) -toiminto:

Parametri No.	Selitys	Asetusalue	Oletusarvo
13	Hiljainen-toiminnon aloitusaika	00 00-23 59	00 00
14	Hiljainen-toiminnon lopetusaika	00 00-23 59	00 00

Yksikkö voi laskea kompressorin ja puhaltimien käyntinopeutta DC-invertteritekniiikan ansiosta, ja pienentää lämpöpumpun käyntiääntä.

Lämpötilaa koskevat tiedot

Kaikki yksikön lämpötilatiedot voidaan tarkistaa yksikön ollessa käynnissä tai pysähdyksissä.



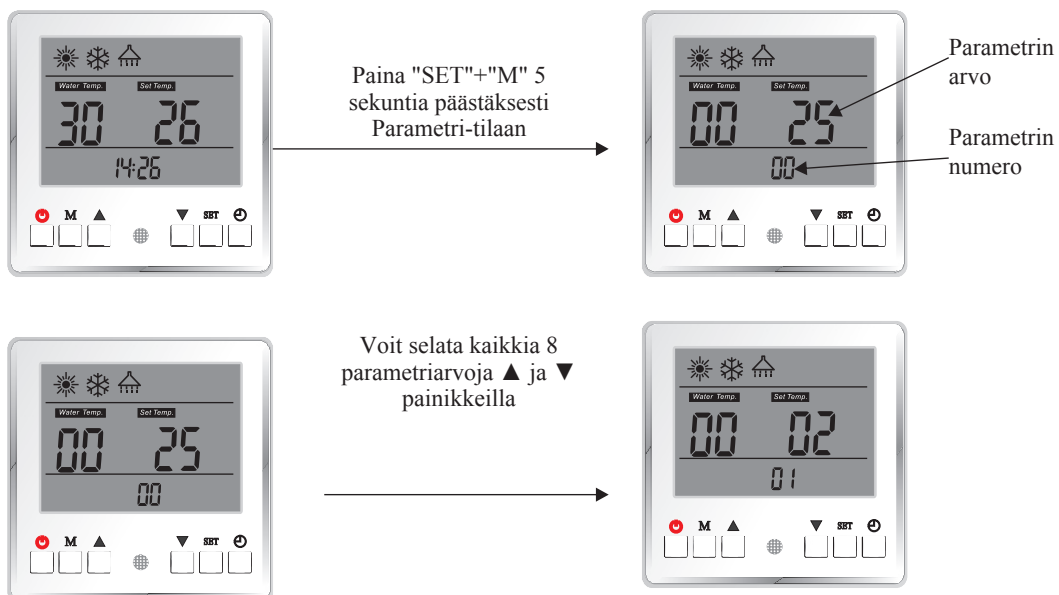
3. Käyttö

Tilatietojen selitykset:

Kohta	Selitys	Kohta	Selitys
1	Käyttöveden asetuslämpötilä	19	Piirin 2 höyrystymispaine
2	Lämmityksen asetuslämpötilä	20	Piirin 2 lauhtumispaine
3	Jäähdytyksen asetuslämpötilä	21	Piirin 2 paisuntaventtiilin asento
4	Sisäilman asetuslämpötilä	22	Piirin 1 sisäyksikön kennon lämpötilä
5	Ulkoilman lämpötilä	23	Piirin 1 jännite (V)
6	Käyttöveden lämpötilä	24	Piirin 1 virta (A)
7	Lämmitysveden lämpötilä	25	Piirin 1 kompressorin nopeus (Hz)
8	Jäähdytysveden lämpötilä	26	Piirin 1 ulkoyksikön kennon lämpötilä
9	Sisäilman lämpötilä	27	Piirin 1 kompressorin kuumakaasun lämpötilä
10	Yksikön lähtölämpötilä	28	Piirin 1 imulämpötilä
11	Yksikön tulolämpötilä	29	Piirin 1 höyrystymispaine
12	Piirin 2 sisäyksikön kennon lämpötilä	30	Piirin 1 lauhtumispaine
13	Piirin 2 jännite (V)	31	Piirin 1 paisuntaventtiilin asento
14	Piirin 2 virta (A)	32	Lähtöveden korkea lämpötilä - suojaus
15	Piirin 2 kompressorin nopeus (Hz)	33	Lähtöveden matala lämpötilä - suojaus
16	Piirin 2 ulkoyksikön kennon lämpötilä	34	Sisäyksikön ohjelmistoversio
17	Piirin 2 kompressorin kuumakaasun lämpötilä	35	Piirin 2 ulkoyksikön ohjelmistoversio
18	Piirin 2 imulämpötilä	36	Piirin 1 ulkoyksikön ohjelmistoversio

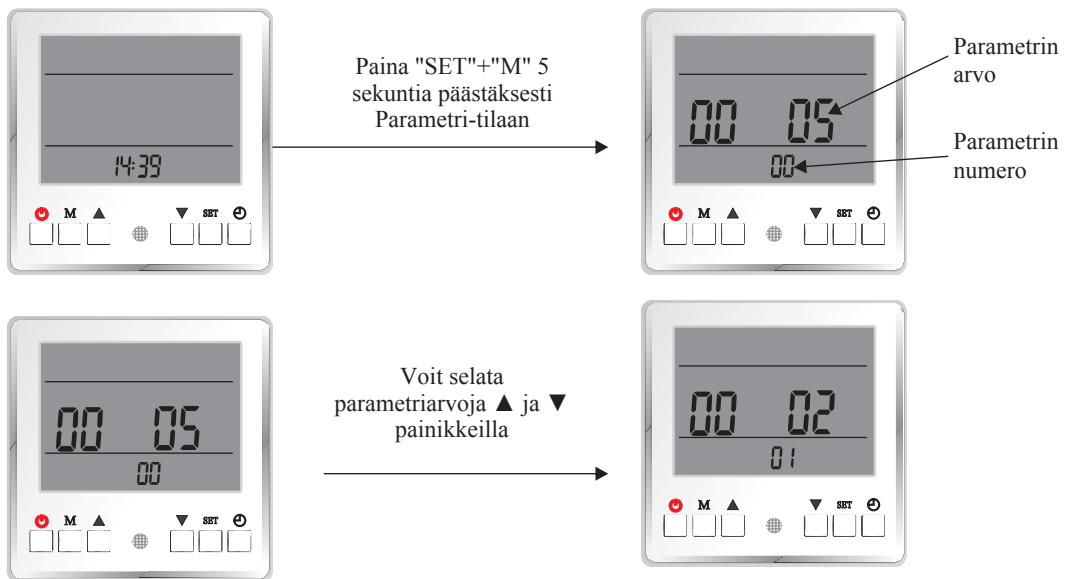
Käyttäjätason parametrit

Käyttäjätason parametrit voidaan tarkistaa yksikön ollessa käynnissä tai pysähdyksissä.



3. Käyttö

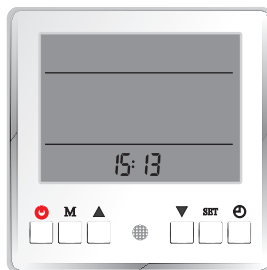
Lämpötila-parametrit voidaan asettaa vain yksikön ollessa pysähdyksissä.



Aktivoi muutettava parametrialvo "Set" painikkeella. Arvo alkaa vilkkua.



Voit palauttaa yksikön tehtaan oletusasetuksiin painamalla samanaikaisesti "M"+"▲".



3. Käyttö

Parametrilista:

Parametri No.	Selitys	Alue	Oletusarvo
0	Käyttöveden käynnistys ΔT perusteella	0 - 10 (°C)	5
1	Lämmityksen käynnistys ΔT perusteella	0 - 10 (°C)	2
2	Jäähdytyksen käynnistys ΔT perusteella	0 - 10 (°C)	2
3	Lämmitys/Jäähdytys vaihtoperuste	0 (ulkolämpötila), 1 (ulkoinen signaali)	0
4	Lämmityksen käynnistyksen ulkolämpötila	-10 - 43 (°C)	20
5	Jäähdytyksen käynnistyksen ulkolämpötila	5 - 35 (°C)	25
6	Vaihdon prioriteetti	-20 -20 100 (tarkoittaa Ei käytössä)	100
7	Sisäilman asetuslämpötila	10-31 (°C)	20

Parametrien selitykset

Lämpötila (Temperature) -valikon parametrit:

Parametri No.	Selitys	Alue	Oletusarvo
0	Käyttöveden käynnistys ΔT perusteella	0 - 10 (°C)	5
1	Lämmityksen käynnistys ΔT perusteella	0 - 10 (°C)	2
2	Jäähdytyksen käynnistys ΔT perusteella	0 - 10 (°C)	2

Käyttöveden käynnistys veden ΔT perusteella:

Yksikkö lopettaa käyttöveden lämmittämisen kun se on saavuttanut asetuslämpötilan. Käyttöveden lämmitys käynnistyy kun veden lämpötila laskee "Käyttöveden käynnistys ΔT perusteella" parametrin alapuolelle.

Lämmityksen käynnistys veden ΔT perusteella:

Yksikkö lopettaa Lämmitysverkon lämmittämisen kun se on saavuttanut asetuslämpötilan. Lämmitysverkon lämmitys käynnistyy kun veden lämpötila laskee "Lämmityksen käynnistys ΔT perusteella" parametrin alapuolelle.

Jäähdytyksen käynnistys veden ΔT perusteella:

Yksikkö lopettaa lämmitysverkon jäähdyttämisen kun se on saavuttanut asetuslämpötilan. Jäähdytysverkon jäähdytys käynnistyy kun veden lämpötila laskee "Jäähdytyksen käynnistys ΔT perusteella" parametrin alapuolelle.

Parametri No.	Selitys	Alue	Oletusarvo
3	Lämmitys/Jäähdytys vaihtoperuste	0 (ulkolämpötila), 1 (ulkoinen signaali)	0
4	Lämmityksen käynnistyksen ulkolämpötila	-10 - 43 (°C)	20
5	Jäähdytyksen käynnistyksen ulkolämpötila	5 - 35 (°C)	25

Jos yksikkö on asetettu "Auto" -toimintatilaan, yksikkö vaihtaa automaattisesti jäähdytykselle tai lämmitykselle joko "Ulkolämpötila" (parametri 3=0) tai "ulkoinen signaali" (parametri 3=1) perusteella.

Asetuksella "Ulkolämpötila", yksikkö vaihtaa toimintatilaa ulkolämpötilan perusteella: Kun ulkolämpötila on alempi kuin parametri 4, yksikkö vaihtaa lämmitykselle. Kun ulkolämpötila on korkeampi kuin parametri 5, yksikkö käynnistää jäähdytyksen.

Asetuksella "Ulkoinen signaali", ulkoinen huonetermostaatti ohjaa toimintatilan valintaa lämmityksen ja jäähdytyksen välillä. Signaali on digitaalisignaali (0 tai 1).

3. Käyttö

Kun jäähdytystuloon tulee signaali, yksikkö käynnistää jäähdytyksen; Kun lämmitystuloon tulee signaali, yksikkö käynnistää lämmityksen. Jos kumpaankaan tuloon ei tule signaalia, yksikkö on pysähdyksissä.

Huom: Jos järjestelmässä on hyvin suuri puskurivaraaja jäähdytykselle että lämmitykselle, ole tarkkana kun valitset "Auto" tilan ohjaukseksi "Ulkolämpötila". Yksikkö voi tällöin kuluttaa runsaasti energiaa keväällä ja syksyllä kun yksikkö vaihtelee lämmityksen ja jäähdytyksen välillä.

Parametri No.	Selitys	Alue	Oletusarvo
6	Vaihdon prioriteetti	-20 -20 100 (tarkoittaa Ei käytössä)	100

Ilma-vesilämpöpumppu ottaa lämpöenergiaa ulkoilmasta ja siirtää sen veteen.

Mitä matalampi ulkolämpötila on, sitä vähemmän lämpöenergiaa veteen saadaan siirrettyä. Yksikön lämmitysteho siis laskee ulkolämpötilan laskiessa. Esimerkiksi käyttöveden lämmittäminen kestää pidempään. Kiinteistön lämmöntarve kuitenkin kasvaa ulkolämpötilan laskiessa. Tällöin yksikön lämmitysteho ei välttämättä riitä yksistään pitämään kiinteistöä lämpimänä.

Kun tämä toiminto on aktivoitu, yksikkö yrittää jakaa käyttöveden lämmityksen useampaan jaksoon, kun ulkolämpötila laskee tämän parametrin alapuolelle.

Kehittyneissä asetuksissa on lisää tätä toimintoa koskevia parametreja. Katso lisätietoja tämän käyttöohjeen kappaleesta "Kehittyneet asetukset".

Huom: Jos parametrin arvoksi on asetettu 100, toiminto ei ole käytössä. Jos arvo on jokin muu kuin 100, toiminto on käytössä ja muuttaa vaihdon prioriteettia kun ulkolämpötila laskee tämän arvon alapuolelle.

Parametri No.	Selitys	Alue	Oletusarvo
7	Sisäilman asetuslämpötila	10-31 (°C)	20

Lämmitys- ja jäähdytystoiminnoissa on "Veden lämpötilan ohjaus" oletuksena. Jos yksikköön on kytketty huonelämpöanturi ja halutaan käyttää tarkempaa lämpötilan ohjausta, voidaan valita "Sisäilman lämpötilan ohjaus". Sisäilman haluttu lämpötila asetetaan tällä parametrilla.

Huom: Jos "Sisäilman lämpötilan ohjaus" on käytössä, järjestelmä ei noudata lämmityskäyrää ja veden lämpötila voi vaihdella suuresti.

Lämmityskäyrä

Ryhmä D

Parametrilista

Parametri No.	Selitys	Alue	Oletusarvo
D1	Lämmityskäyrä -toiminto	0(ei käytössä), 1(käytössä)	1
D2	Huoneen lämpötilan vaikutus lämmityskäyrään	0(ei käytössä), 10 - 60(säädön aikajakso minuutteina)	0
D3	Ulkolämpötila 1	-20 - 45 (°C)	12
D4	Ulkolämpö 1 Vs Vedenlämpö 1	20 - 65 (°C)	25
D5	Ulkolämpötila 2	-20 - 45 (°C)	7
D6	Ulkolämpö 2 Vs Vedenlämpö 2	20 - 65 (°C)	28
D7	Ulkolämpötila 3	-20 - 45 (°C)	2
D8	Ulkolämpö 3 Vs Vedenlämpö 3	20 - 65 (°C)	31
D9	Ulkolämpötila 4	-20 - 45 (°C)	-7
DA	Ulkolämpö 4 Vs Vedenlämpö 4	20 - 65 (°C)	35
DB	Ulkolämpötila 5	-20 - 45 (°C)	-20
DC	Ulkolämpö 5 Vs Vedenlämpö 5	20 - 65 (°C)	42

3. Käyttö

Parametri No.	Selitys	Alue	Oletusarvo
D1	Lämmityskäyrä -toiminto	0(ei käytössä), 1(käytössä)	1

Lämmityskäyrä säättää yksikön lähtöveden lämpötilaa jatkuvasti ulkolämpötilan perusteella sisäilman lämpötilan optimoimiseksi.

Kun ulkona on kylmempää (tai lämpimämpää), kiinteistö tarvitsee lämpimämpää (kylmempää) vettä jossa sisäilman lämpötila pysyy oikealla mukavuusalueella. Yksikkö voidaan asettaa säättämään lähtöveden lämpötilaa lämmityskäyrän ohjaamana.

Tämä toiminto valitaan käyttöön seuraavalla parametrilla:

Parametri No.	Selitys	Alue	Oletusarvo
D2	Sisäilman lämpötilan vaikutus lämmityskäyrään	0(ei käytössä), 10 - 60(säädön aikajakso minuutteina)	0

Jos huoneanturi on kytketty, "Sisäilman asetuslämpötila" on asetettu, ja tämä "Sisäilman lämpötilan vaikutus lämmityskäyrään" on käytössä, yksikkö säättää veden asetuslämpötilaa (lämmityskäyrän perusteella) sisäilman todellisen ja asetuslämpötilan välisen eron perusteella.

Esimerkiksi, jos lämmityskäyrällä laskettu veden lämpötila on 35°C:

Jos sisäilman todellinen lämpötila on 27°C, ja "Sisäilman asetuslämpötila" asetus on 22 °C, yksikkö vähentää (27 °C-22 °C)=5 °C vedenlämpötilan asetusarvosta, ja asetuslämpötilaksi muutetaan 30 °C.

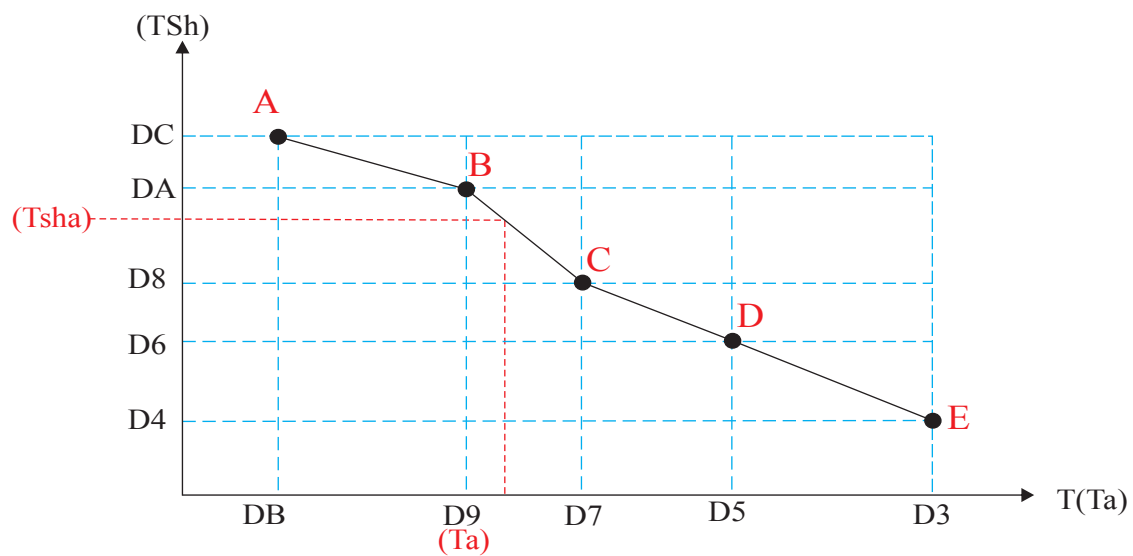
Parametri No.	Selitys	Alue	Oletusarvo
D3	Ulkolämpötila 1	-20 - 45 (°C)	12
D4	Ulkolämpö 1 Vs Vedenlämpö 1	20 - 65 (°C)	25
D5	Ulkolämpötila 2	-20 - 45 (°C)	7
D6	Ulkolämpö 2 Vs Vedenlämpö 2	20 - 65 (°C)	28
D7	Ulkolämpötila 3	-20 - 45 (°C)	2
D8	Ulkolämpö 3 Vs Vedenlämpö 3	20 - 65 (°C)	31
D9	Ulkolämpötila 4	-20 - 45 (°C)	-7
DA	Ulkolämpö 4 Vs Vedenlämpö 4	20 - 65 (°C)	35
DB	Ulkolämpötila 5	-20 - 45 (°C)	-20
DC	Ulkolämpö 5 Vs Vedenlämpö 5	20 - 65 (°C)	42

Yksikkö muodostaa lämmityskäyrän näiden parametrien perusteella.

Parametreja D3, D5, D7, D9 ja DB käytetään 5 eri ulkolämpötilan asettamiseen; Parametreja D4, D6, D8, DA ja DC käytetään 5 ulkolämpötilaa vastaavan veden lämpötilan asettamiseen. Kun nämä arvot on asetettu, yksikkö muodostaa lämmityskäyrän automaattisesti.

Huom: Parametrien D3, D5, D7, D9 ja DB tulee olla toisiinsa nähden negatiiviseen suuntaan, tai toisin sanoen D3>D5>D7>D9>DB, tai arvoja ei voida tallentaa.

3. Käyttö

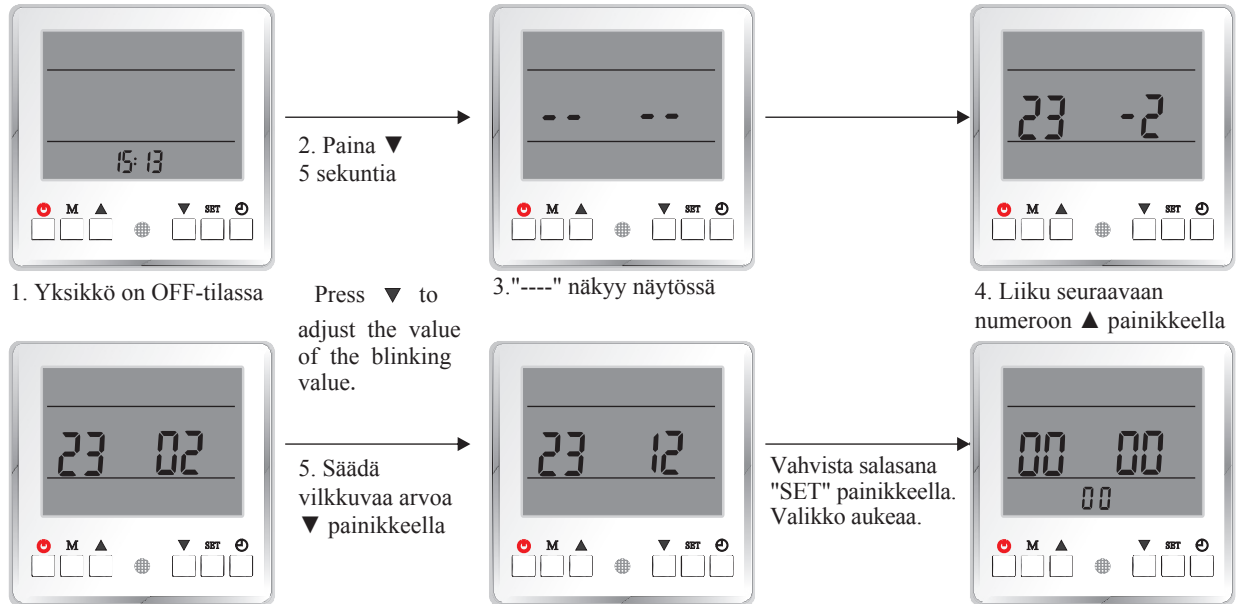


Kuvan osoittamalla tavalla, veden lämpötilan asetusrarvo (T_{Sha}) lasketaan todellisen lämpötilan (T_a) perusteella lämmityskäyrän mukaisesti.

3. Käyttö

3.4 Kehittyneet asetukset

Kehittyneet asetukset -valikko avataan "Asentaja" salasanaalla. Valikon parametreilla voidaan hienosäätää järjestelmän toimintaa. Syötä "Asentaja" salasana avataksesi valikon:

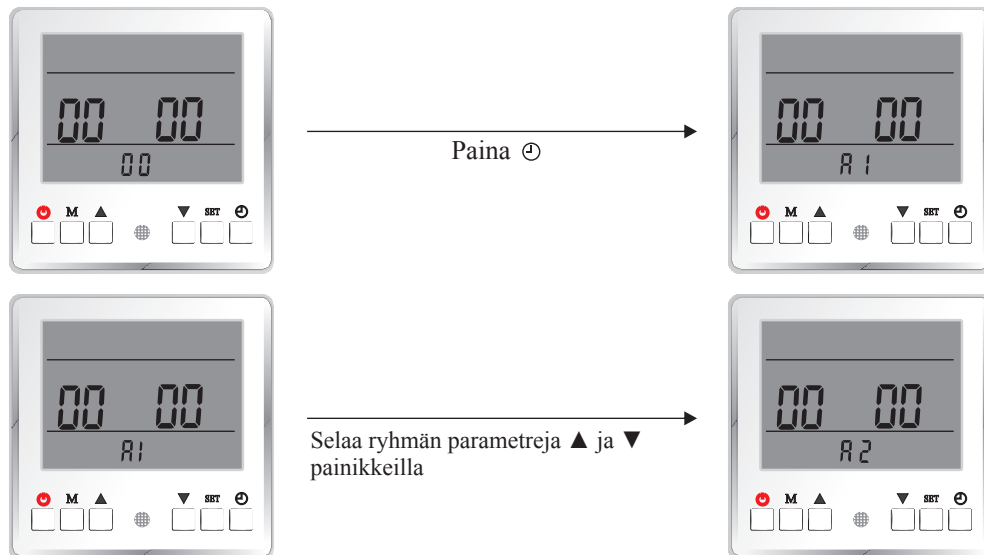


Jos salasana on väärä, laite palaa perusnäyttöön.

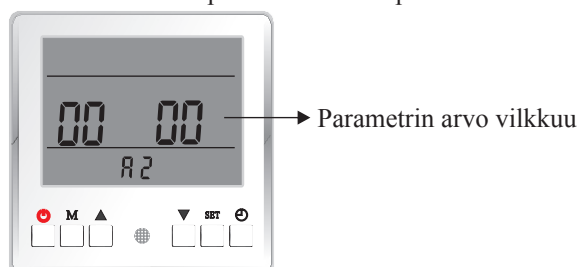
Kehittyneet asetukset -valikko:

Valikko on jaettu 6 ryhmään (Ryhmä 0~Ryhmä E).

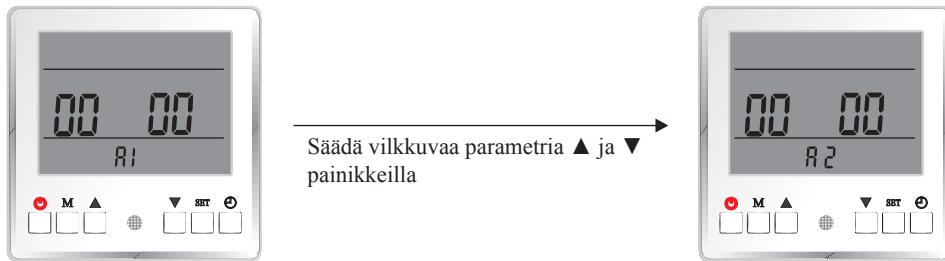
Pääset ryhmästä (Ryhmä 0, A, B, C, D, E) seuraavaan ⊕ painikkeella.



Pääset muuttamaan valitun parametrin arvoa painamalla "SET" painiketta. Arvo alkaa vilkkua.



3. Käyttö



Vahvista uusi asetus "SET" painikkeella. Jos mitään painiketta ei paineta 5 sekuntiin, laite palaa perusnäyttöön ilman tallennusta.

Järjestelmän asetukset

Ryhmä 0

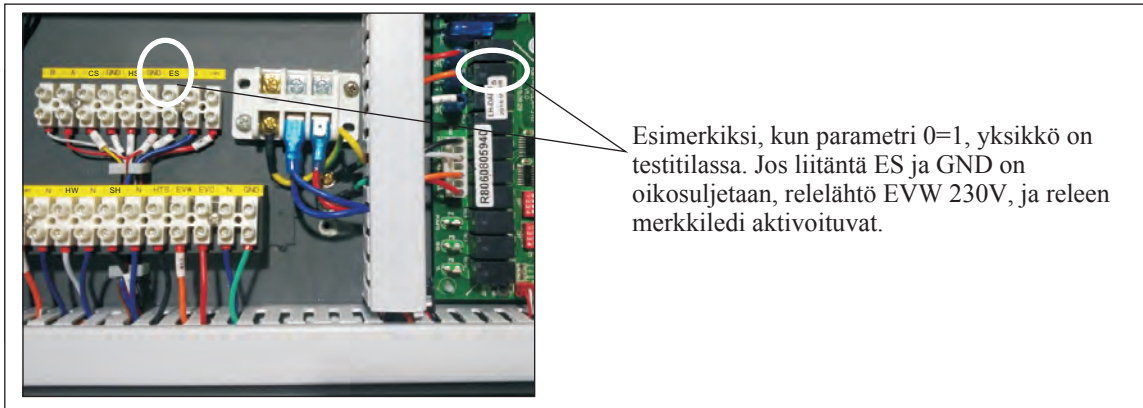
Parametrilista

Parametri No.	Selitys	Alue	Oletusarvo
0	Säätimen tila	0 (normaali), 1 (testi)	0
1	Ulkoinen ON/OFF-kytkin	0 (ei käytössä), 1 (käytössä)	0
2	Virtauskytkin	0 (ei käytössä), 1 - 60 (mittausväli, sekuntia)	60
3	Lämmityksen puskurivaaaja	0(ei), 1(kyllä)	0
4	Jäähdytyksen puskurivaaaja	0(ei), 1(kyllä)	0
5	Prioriteetti valinta Käyttöveden ja Lämmityksen välillä	0(käyttövesi), 1(lämmitys)	0
6	Kylmäaineen talteenotto toiminto	0(off), 1(Piiri 1 ON), 2(Piiri 2 ON)	0
7	Lukitus-toiminto	00 - 99 (viikkoina)	00
8	Käytettävissä olevat toimintatilat	0-Käyttövesi- 1.Jäähd.+Lämm.- 2.Jäähd.+Lämm.+Käyttövesi- 3. Lämmitys- 4.Lämm.+Käyttövesi	2 (kaikki)
9	Pysäytys/hidastus ΔT asetuslämpötilan mukaan lämmitys/jäähdytys	2-10	2°C
0a	Kompr. miniminopeuden maksimi käyntiaika	10-60(minuuttia)	30 min
Parametri No.	Selitys	Alue	Oletusarvo
0	Säätimen tila	0 (normaali), 1 (testi)	0

Testaustoiminnolla asentaja voi testata säätimen lähtöjen toimintaa. Kun tämä toiminto on aktivoitu, säädin aktivoi toimintoa vastaavan piirikortin releen testausta varten:

Liitäntä	Relelähde	Toiminto
ES	EVC	3-tieventtiili (jäähdytys/lämmitys)
FSW	EVW	3-tieventtiili (käyttövesi)
HS	SH	Lisävastus
CS	AS	Lämmityksen varalämmönlähde
IRES	HW	Käyttöveden varalämmönlähde
ES+FSW	PUMPH	Lämmitysverkon pumppu
ES+HS	PUMPC	Jäähdytysverkon pumppu
ES+CS	PO	Yksikön kiertovesipumppu
ES+IRES	RHS	Varattu-1
CS+HS	YL	Varattu-2

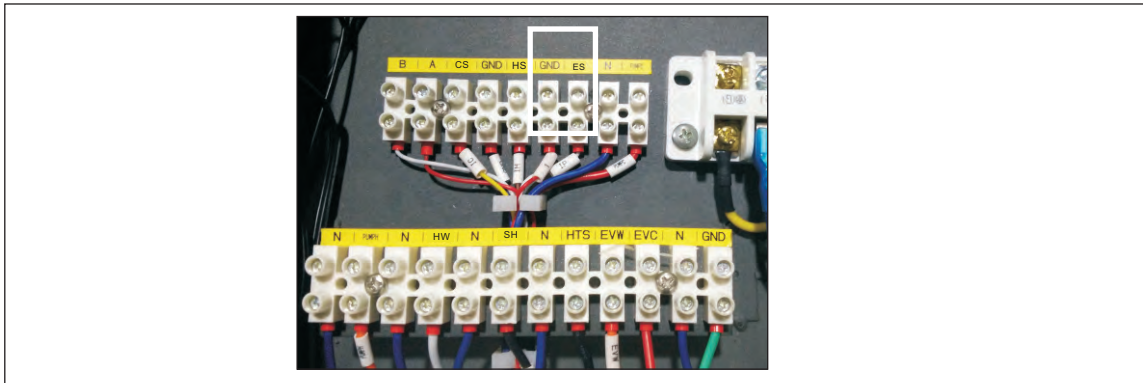
3. Käyttö



Esimerkiksi, kun parametri 0=1, yksikkö on testitilassa. Jos liität ES ja GND on oikosuljetaan, relelähö EVW 230V, ja releen merkkiledi aktivoituvat.

Parametri No.	Selitys	Alue	Oletusarvo
1	Ulkoisen ON/OFF-kytkin	0 (ei käytössä), 1(käytössä)	0

Kiinni/Auki-signaali ulkoiselta ohjauslaitteelta voidaan kytkeä kuvassa näkyviin ES ja GND liittimiin yksikön ON/OFF-tilan ohjaamiseksi, kun tämä parametri on asetettu tilaan 1:



Kun ulkoisen ohjauksen tulo on "Kiinni", yksikkö käynnistyy;
Kun ulkoisen ohjauksen tulo on "Auki", yksikkö pysähtyy.

Parametri No.	Selitys	Alue	Asetusarvo
2	Virtauskytkin	0 (ei käytössä), 1 - 60 (mittausaika, sekuntia)	60

Tällä parametrilla määritellään onko järjestelmässä virtauskytkintä, ja jos on, kuinka pitkän viiveen jälkeen pumpun käynnistymisen jälkeen yksikkö vahvistaa virtaaman olemassa olon virtauskytkimeltä.

Asetuksella "0", yksikkö ei huomioi virtauskytkintä.

Kaikilla muilla asetuksilla yksikkö tarkastaa virtauskytkimen tuloa asetetun viiveajan jälkeen pumpun käynnistymisestä. Jos virtauskytkimen tulo on "Auki" tämän viiveajan jälkeen, yksikkö antaa vikakoodin 00 P7, joka tarkoittaa "liian alhainen vesivirtaama".

Huom:

Kun pumppu on OFF-tilassa, virtauskytkimen tulo tulee olla "Auki" koska piirissä ei ole virtaamaa. Jos näin ei ole, yksikkö tulkitsee tämän virtauskytkimen vikana ja antaa vikakoodin 00 Eb.

Parametri No.	Selitys	Alue	Asetusarvo
3	Lämmityksen puskurivaraaja	0(ei), 1(kyllä)	0

Parametrilla määritellään onko järjestelmässä lämmityksen puskurivaraaja. Tämä liittyy parametriin "Lämmitysverkon kiertovesipumppu".

Jos järjestelmässä ei ole lämmityksen puskurivaraajaa, lämmitysverkon kiertovesipumppu toimii vain yksikön ollessa lämmitystoiminnolla. Kiertovesipumppu käynnistyy 1 minuutiksi aina 6 minuutin välein paluuveden lämpötilan mittaamiseksi.

Jos järjestelmässä on puskurivaraaja, "Lämmitysverkon kiertovesipumppu" käy aina kun järjestelmässä on lämmityspyyntöä.

3. Käyttö

Parametri No.	Selitys	Alue	Oletusarvo
4	Jäähdytyksen puskurivaraaja	0(ei), 1(kyllä)	0

Parametrilla määritellään onko järjestelmässä jäähdytyksen puskurivaraaja. Tämä liittyy parametriin "Jäähdytysverkon kiertovesipumppu".

Jos järjestelmässä ei ole jäähdytyksen puskurivaraajaa, jäähdytysverkon kiertovesipumppu toimii vain yksikön ollessa jäähdytystoiminnolla.

Jos järjestelmässä on puskurivaraaja, "Jäähdytysverkon kiertovesipumppu" käy aina kun järjestelmässä on jäähdytyspyyntöä.

Parametri No.	Selitys	Alue	Oletusarvo
5	Prioriteetti valinta Käyttöveden ja Lämmityksen välillä	0 (käyttövesi), 1(lämmitys)	0

Ei käytettävissä tässä laitemallissa. Älä aseta tätä parametria tilaan 1.

Parametri No.	Selitys	Alue	Oletusarvo
6	Kylmäaineen talteenotto toiminto	0 (off), 1 (Piirin 2 kompr. ON), 2 (Piirin 1 kompr. ON)	0

Tällä toiminnolla pumpataan kylmäaine ulkoyksikköön huollon ajaksi. Yhden kompressorin yksiköissä tai kompressorille 2 kahden kompressorin laitteissa, aseta parametri tilaan 1, aktivoitaksesi talteenotto kompressorissa 2. aktivoitaksesi talteenotto kompressorissa 1, aseta parametri tilaan 2.

Aktivoimisen jälkeen kompressorit alkavat pumpaamaan kylmäainetta ulkoyksikölle. Toiminto pysähtyy 10 minuutin jälkeen tai painamalla painiketta. Matala lämpötila ja matalavirta -suojaukset jätetään tällöin huomioimatta.

Parametri No.	Selitys	Alue	Oletusarvo
7	Lukitus-toiminto	00 - 99 (viikkoina)	00

Huomio: Tämän toiminnon käyttö tulee suorittaa paikallisten määräysten mukaisesti. Valmistaja ei ole vastuussa tämän toiminnon virheellisestä käytöstä!!

Parametri lasketaan viikoissa. Yksikkö on lukittuna asetetun ajan ja voidaan avata ainoastaan salasanalla.

Salasanan asettaminen

Salasanan asetus: Yksikön ollessa pysähdyksissä, paina ▲ ja "SET" 5 sekunnin ajan, "0000" ilmestyy näyttöön. Paina "SET" uudelleen syöttääksesi salasan. Voit liikkua numerosta seuraavaan ▲ painikkeella, ja muuttaa vilkkuvaa numeroa ▼ painikkeella.

Parametri No.	Selitys	Alue	Oletusarvo
8	Käytettävissä olevat toimintatilat	0-Käyttövesi-1.Jäähd.+Lämm.- 2.Jäähd.+Lämm.+Käyttövesi- 3. Lämm.-4.Lämm.+Käyttövesi	2 (kaikki toiminnot)

0. Jos parametri on asetettu tilaan 0, eli pelkkä Käyttövesi-toiminto on valittu käyttöön, TH/TC/TR anturit voidaan irrottaa.
1. Jos parametri on asetettu tilaan 1, valittavissa on lämmitys- ja jäähdytystoiminnot, ja TW anturi voidaan irrottaa.
2. Jos parametri on asetettu tilaan 2, valittavissa on kaikki toiminnot, ja kaikki anturit tulee olla kytkettyinä.
3. Jos parametri on asetettu tilaan 3, valittavissa on pelkkä lämmitystoiminto, TW ja TC anturit voidaan irrottaa.
4. Jos parametri on asetettu tilaan 4, valittavissa on käyttövesi- ja lämmitystoiminnot, ja TC anturi voidaan irrottaa.

3. Käyttö

Parametri No.	Selitys	Alue	Oletusarvo
9	Pysäytys/hidastus ΔT asetuslämpötilan mukaan lämmitys/jäähdytys	2-10	2
0a	Kompr. miniminopeuden maksimi käyntiaika	10-60 (minuuttia)	30

Pysäytys/hidastus ΔT asetuslämpötilan mukaan lämmitys/jäähdytys:

"Pysäytys ΔT asetuslämpötilan mukaan lämmitys/jäähdytys" tarkoittaa että kun yksikkö on lämmittänyt/jäähdyttänyt veden (tai ilmaa, jos Sisäilman ohjaus käytössä) asetuslämpötilan + delta T arvon ylä/alapuolelle, yksikkö pysähtyy.

"Hidastus ΔT asetuslämpötilan mukaan lämmitys/jäähdytys" tarkoittaa että kun yksikkö on lämmittänyt/jäähdyttänyt veden (tai ilmaa, jos Sisäilman ohjaus käytössä) asetuslämpötilan + delta T arvon ylä/alapuolelle, yksikkö alkaa laskemaan nopeuttaan.

Kompr. miniminopeuden maksimi käyntiaika:

Yksikkö laskee nopeuttaan pyynnin laskiessa. Kun kompressori on käynyt minimi nopeudella "Kompr. miniminopeuden maksimi käyntiaika" parametrin ajan, yksikkö pysähtyy.

HUOM: Parametreja 9 ja 0a käytetään yksikön toiminnan rajoittamiseen. Asettamalla parametri tiettyyn tilaan, käyttäjä voi valita valittavissa olevat toimintatilat.

Vesipumpun asetukset

Ryhmä A

Parametrilista

Parametri No.	Selitys	Alue	Oletusarvo
A1	Yksikön kiertovesipumpun ohjaustyyppe	0 (yksikkö ohjaa), 1 -15 (ON asetetun ajan, minuuttia), 16 (aina ON)	0
A2	Lämmityksen kiertovesipumpun ohjaustyyppe	0 (yksikkö ohjaa), 1 -15 (ON asetetun ajan, minuuttia), 16 (aina ON)	0
A3	Jäähdytyksen kiertovesipumpun ohjaustyyppe	0 (yksikkö ohjaa), 1 -15 (ON asetetun ajan, minuuttia), 16 (aina ON)	0

3. Käyttö

Parametri No.	Selitys	Alue	Oletusarvo
A4	Lämmityksen kiertovesipumpun käynnistyslämpötila	20 - 50 (°C)	20
A5	Lämmityksen kiertovesipumpun pysäytyslämpötila	18 - 50 (°C)	18
A6	Jäähdytyksen kiertovesipumpun käynnistyslämpötila	5 - 20 (°C)	18
A7	Jäähdytyksen kiertovesipumpun pysäytyslämpötila	5 - 20 (°C)	20
A8	Moottoroidun 3-tieventtiilin kytkentäaika	0 (Aina ON), 1 - 600(päällä asetetun ajan, sekuntia)	120
A9	Moottoroidun 3-tieventtiilin suunta lämmityksellä	0 (Sama kuin Käyttövesitoiminnolla), 1(Sama kuin Jäähdytys-toiminnolla)	1

Parametri No.	Selitys	Alue	Oletusarvo
A1	Yksikön kiertovesipumpun ohjaustyyppi	0 (yksikkö ohjaa), 1 -15 (ON asetetun ajan, minuuttia), 16 (aina ON)	0
A2	Lämmityksen kiertovesipumpun ohjaustyyppi	0 (yksikkö ohjaa), 1 -15 (ON asetetun ajan, minuuttia), 16 (aina ON)	0
A3	Jäähdytyksen kiertovesipumpun ohjaustyyppi	0 (yksikkö ohjaa), 1 -15 (ON asetetun ajan, minuuttia), 16 (aina ON)	0

Näillä parametreilla käynnistetään pumpput huollon aikana. Kun parametrin arvo on muu kuin 0, vastaava pumppu käynnistyy välittömästi ja sammuu asetetun ajan kuluttua.

Tällä voidaan tarkastaa pumpun toiminta ja kierrättää vettä ilmaamisen suorittamiseksi.

Parametri No.	Selitys	Alue	Oletusarvo
A4	Lämmityksen kiertovesipumpun käynnistyslämpötila	20 - 50 (°C)	20
A5	Lämmityksen kiertovesipumpun pysäytyslämpötila	18 - 50 (°C)	18
A6	Jäähdytyksen kiertovesipumpun käynnistyslämpötila	5 - 20 (°C)	18
A7	Jäähdytyksen kiertovesipumpun pysäytyslämpötila	5 - 20 (°C)	20

Jos veden lämpötila on lämmityksellä liian alhainen, sitä on turhaa kierrättää lämmitysverkossa.

Pumppu käynnistyy vasta kun veden lämpötila on noussut "Lämmityksen kiertovesipumpun käynnistyslämpötila" arvon yläpuolelle, ja pysähtyy kun veden lämpötila laskee "Lämmityksen kiertovesipumpun pysäytyslämpötila" arvon alapuolelle.

Jos veden lämpötila on jäähdytyksellä liian korkea, sitä on turhaa kierrättää jäähdytysverkossa.

Pumppu käynnistyy vasta kun veden lämpötila on laskenut "Jäähdytyksen kiertovesipumpun käynnistyslämpötila" arvon alapuolelle, ja pysähtyy kun veden lämpötila nousee "Jäähdytyksen kiertovesipumpun pysäytyslämpötila" arvon yläpuolelle.

3. Käyttö

Parametri No.	Selitys	Alue	Oletusarvo
A8	Moottoroidun 3-tieventtiilin kytkentäaika	0 (Aina ON), 1 - 600(päällä asetetun ajan, sekuntia)	120
A9	Moottoroidun 3-tieventtiilin suunta lämmityksellä	0 (Sama kuin Käyttövesi-toiminnolla), 1(Sama kuin Jäähdytys-toiminnolla)	1

Parametrilla A8 valitaan 3-tieventtiilin kytkentäaika. Jos parametri on asetettu tilaan 0, venttiilin asentoa ohjataan jännitettä kytkemällä ja katkomalla. Jos arvo on muu kuin 0, se tarkoittaa että venttiilit menee asetettu aika suunnasta toiseen siirtymiseen.

Tietyissä tapauksissa, käyttövesi ja lämmitysvesi kiertävät samassa verkossa. Tällöin parametri A9 voidaan asettaa tilaan 0, jolloin toista suuntaa käytetään käyttövedelle ja lämmitykselle, ja toista pelkälle jäähdytykselle.

Anti-legionella ja Jäätymissuojaus

Ryhmä B

Parametri No.	Selitys	Alue	Oletusarvo
B1	Anti-Legionella Asetuslämpötila	60 - 75 (°C)	60
B2	Anti-Legionella Toiminta-aika	10 - 60 (minuuttia)	30
B3	Anti-Legionella Maksimi toiminta-aika	10 - 240 (minuuttia)	120
B4	Jäätymissuoja-toiminto	0(ei käytössä), 1(käytössä)	1
B5	Jäätymissuojauksen käynnistyksen ulkolämpötila--Primääri	5 - 10 (°C)	5
B6	Jäätymissuojauksen käynnistyksen ulkolämpötila--Sekundääri	0 - 4 (°C)	2
B7	Jäätymissuojauksen lopetuksen ulkolämpötila--Sekundääri	0 - 10 (°C)	5
B8	Jäätymissuojauksen käynnistyksen veden lämpötila--Sekundääri	0 - 10 (°C)	2
B9	Jäätymissuojauksen lopetuksen veden lämpötila--Sekundääri	5 - 20 (°C)	15

Parametri No.	Selitys	Alue	Oletusarvo
B1	Anti-Legionella Asetuslämpötila	60 - 75 (°C)	60
B2	Anti-Legionella Toiminta-aika	10 - 60 (minuuttia)	30
B3	Anti-Legionella Maksimi toiminta-aika	10 - 240 (minuuttia)	120

Jos käytössä on käyttövesivaraaja, on suositeltavaa lämmittää varaaja yli 60°C lämpötilaan (tarkasta paikalliset määräykset) kerran viikossa.

Huom: Tämä toiminto voidaan aktivoida Käyttäjä-tason valikossa.

Kun toiminto on käytössä, eikä yksikkö ole saavuttanut "anti-legionella -toiminnon" asetustilaa kertaakaan viikon aikana, yksikkö käynnistää anti-legionella -toiminnon "Anti--legionella -toiminnon aloitusaika" parametrin mukaisesti. Lämpöpumppu lämmittää veden 58°C lämpötilaan, ja sen jälkeen "Anti-Legionella Asetuslämpötila" arvoon lisävastusta käyttäen, ja pitää lämpötilan "Anti-Legionella Toiminta-aika" parametrin ajan, ja lopettaa toiminnon automaattisesti. Jos lämpötila ei ole saavuttanut oletusarvoa "Anti-Legionella Maksimi toiminta-aika" parametrin aikana, Anti-Legionella toiminto pakotetaan päättymään.

3. Käyttö

Parametri No.	Selitys	Alue	Oletusarvo
B4	Jäätymissuoja-toiminto	0(ei käytössä), 1(käytössä)	1
B5	Jäätymissuojauksen käynnistyksen ulkolämpötila--Primääri	5 - 10 (°C)	5
B6	Jäätymissuojauksen käynnistyksen ulkolämpötila--Sekundääri	0 - 4 (°C)	2
B7	Jäätymissuojauksen lopetuksen ulkolämpötila--Sekundääri	0 - 10 (°C)	5
B8	Jäätymissuojauksen käynnistyksen veden lämpötila--Sekundääri	0 - 10 (°C)	2
B9	Jäätymissuojauksen lopetuksen veden lämpötila--Sekundääri	5 - 20 (°C)	15

Jäätymissuoja-toiminnolla voidaan suojata yksikön vesiputket jäätymiseltä.

Huom: Jos yksikkö on virrattomana, vedenvirtaus estynyt, jäätymissuojaus ei toimi kunnolla. Jäätymissuojaus ei suojaa kiinteistön kaikkia putkia jäätymiseltä. Suojaa kiinteistön muut vesiputket jollakin muulla menetelmällä.

Jos yksikkö on pysähdyksissä ja ulkolämpötila laskee "Jäätymissuojauksen käynnistyksen ulkolämpötila--Primääri" arvon alapuolelle, jäätymissuoja-toiminto käynnistyy. Kiertovesipumppu pakotetaan käyntiin aika ajoin.

Jos yksikkö on pysähdyksissä ja ulkolämpötila laskee "Jäätymissuojauksen käynnistyksen ulkolämpötila--Sekundääri" arvon alapuolelle, ja jos veden lämpötila on "Jäätymissuojauksen käynnistyksen veden lämpötila--Sekundääri" arvon alapuolella, kompressorin pakotetaan käyntiin kunnes veden lämpötila nousee "Jäätymissuojauksen lopetuksen veden lämpötila--Sekundääri" arvon yläpuolelle, tai ulkolämpötila nousee "Jäätymissuojauksen lopetuksen ulkolämpötila--Sekundääri" arvon yläpuolelle.

Lämmityksen varalämmönlähde

Ryhmä C

Paramettilista

Parametri No.	Selitys	Alue	Oletusarvo
C1	Vastuksen manuaali ON/OFF Käyttövesi-toiminnolla	0(ei käytössä), 1(käytössä)	0
C2	Käyttövesi-toiminnon varalämmönlähde	0(ei), 1(kyllä)	0
C3	Käyttövesi-toiminnon varalämmönlähteiden prioriteetti (Suhteessa lisävastukseen)	0(alempi), 1(ylempi)	0
C4	Lämpötilannousun mittausaika Käyttövesi-toiminnolla	1 - 20 (minuuttia)	40
C5	Lämmityksen vedenlämpötilan maksimi asetuslämpötila	0 (ei ylitä kompr. sallittua veden maks. vedenlämpöä), 40 - 65 (veden maksimi lämpöasetus lämmityksellä)	42
C6	Vastuksen manuaali ON/OFF Lämmitys-toiminnolla	0(ei käytössä), 1(käytössä)	0
C7	Lämmitys-toiminnon varalämmönlähde	0(ei), 1(kyllä)	1
C8	Lämmitys-toiminnon varalämmönlähteiden prioriteetti (Suhteessa lisävastukseen)	0(alempi), 1(ylempi)	1
C9	Kumuloituva arvo käyntiajan ja asetuslämpötilan välillä lämmityksellä	0 - 600	45

3. Käyttö

Parametri No.	Selitys	Alue	Oletusarvo
C1	Vastuksen manuaali ON/OFF Käyttövesi-toiminnolla	0(ei käytössä), 1(käytössä)	0

Jos lämpöpumppuun tulee toimintahäiriö, yksikön "Lisävastus" tai "Käyttöveden varalämmönlähde" voidaan käynnistää manuaalisesti käyttövetä lämmittämään asettamalla "Vastuksen manuaali ON/OFF Käyttövesi-toiminnolla" parametri tilaan 1.

Parametri No.	Selitys	Alue	Oletusarvo
C2	Käyttövesi-toiminnon varalämmönlähde	0(ei), 1(kyllä)	0
C3	Käyttövesi-toiminnon varalämmönlähteiden prioriteetti (Suhteessa lisävastukseen)	0(alempi), 1(ylempi)	0
C4	Lämpötilannousun mittausaika Käyttövesi-toiminnolla	1 - 20 (minuuttia)	40

Jos yksikköön on kytketty "Käyttöveden varalämmönlähde", se voidaan asettaa yksikön ohjaukseen asettamalla "Käyttöveden varalämmönlähde" parametri tilaan 1.

Koska "Käyttöveden varalämmönlähdettä" sekä yksikön "Lisävastusta" voidaan käyttää Käyttöveden lisälämmönlähteenä, parametrilla "Käyttövesi-toiminnon varalämmönlähteiden prioriteetti (Suhteessa lisävastukseen)" voidaan valita kumpi lisälämmönlähde käynnistetään ensimmäisenä.

Kun:

Käyttöveden lämpötilan nousu "Lämpötilannousun mittausaika Käyttövesi-toiminnolla" ei riitä ja veden todellinen lämpötila on 58°C, yksikkö aktivoi korkeamman prioriteetin lämmönlähteen. Jos tämäkään ei riitä nostamaan veden lämpötilaa riittävästi, yksikkö aktivoi alemman prioriteetin lämmönlähteen.

Jos asetettu ja todellinen veden lämpötila on yli 58°C, yksikkö aktivoi korkeamman prioriteetin lämmönlähteen. Tässä tapauksessa, jos "Käyttövesi-toiminnon varalämmönlähteellä" on korkeampi prioriteetti, ja koska se ei käytä yksikön vesikiertoa, lämpöpumppu siirtyy lämmitys- tai jäähdytystoiminnolle lämpöpumpun käytön maksimoimiseksi.

Parametri No.	Selitys	Alue	Oletusarvo
C5	Lämmityksen vedenlämpötilan maksimi asetuslämpötila	0 (ei ylitä kompr. sallittua veden maks. vedenlämpöä), 40 - 65 (veden maksimi lämpöasetus lämmityksellä)	42

Lämmityksellä, kompressori kykenee tuottamaan maksimissaan 58°C lämpöistä vettä. Kylmimpinä päivinä tämä ei riitä kiinteistön lämmittämiseen, joten korkeampi sallittu lämpötila voidaan asettaa tässä parametrissa, jotta yksikkö voi käyttää lisälämmönlähdettä (Lisä- tai Varalämmönlähdettä) riittävän lämmitystehon varmistamiseksi.

Huom: Tätä toimintoa tulee käyttää vain jos kiinteistön lämmittämiseen tarvitaan yli 58°C vettä.

Muussa tapauksessa tämä toiminto nostaa yksikön energiankulutusta turhaan.

Jos käytössä on lattialämmitys, varmista että lattiaverkkoon ei pääse liian kuumaa vettä, koska se voi vaurioittaa lattialämmitysverkkoa. Lämmitysveden maksimi lämpötilaa voidaan rajoittaa tällä parametrilla.

Parametri No.	Selitys	Alue	Oletusarvo
C6	Vastuksen manuaali ON/OFF Lämmitys-toiminnolla	0(ei käytössä), 1(käytössä)	0

Jos lämpöpumppuun tulee toimintahäiriö, yksikön "Lisävastus" tai "Käyttöveden varalämmönlähde" voidaan käynnistää manuaalisesti käyttövetä lämmittämään asettamalla "Vastuksen manuaali ON/OFF Käyttövesi-toiminnolla" parametri tilaan 1.

3. Käyttö

Parametri No.	Selitys	Alue	Oletusarvo
C7	Lämmitys-toiminnon varalämmönlähde	0(ei), 1(kyllä)	1
C8	Lämmitys-toiminnon varalämmönlähteiden prioriteetti (Suhteessa lisävastukseen)	0(alempi), 1(ylempi)	1
C9	Kumuloituva arvo käyntiajan ja asetustilalämpötilan välillä lämmityksellä	0 - 600	45

Jos yksikköön on kytketty "Käyttöveden varalämmönlähde", se voidaan asettaa yksikön ohjaukseen asettamalla "Käyttöveden varalämmönlähde" parametri tilaan 1.

Koska "Käyttöveden varalämmönlähdettä" sekä yksikön "Lisävastusta" voidaan käyttää Käyttöveden lisälämmönlähteenä, parametrilla "Käyttövesi-toiminnon varalämmönlähteiden prioriteetti (Suhteessa lisävastukseen)" voidaan valita kumpi lisälämmönlähde käynnistetään ensimmäisenä.

Kun:

Yksikön teho ei riitä ("Kumuloituva arvo käyntiajan ja asetustilalämpötilan välillä lämmityksellä" yli asetustilalämpötilan), tai todellinen veden lämpötila on yli 55°C, yksikkö aktivoi korkeamman prioriteetin lämmönlähteen ensimmäisenä. Jos lämmitysteho ei vielä riitä ("Kumuloituva arvo käyntiajan ja asetustilalämpötilan välillä lämmityksellä" yli asetustilalämpötilan), yksikkö aktivoi matalamman prioriteetin lämmönlähteen.

Lämmityskäytä

Ryhmä D

Katso toiminnon esittely sivulta 45.

Lämmäntalteenotto ja vaihdon prioriteetti

Ryhmä E

Parametritilista:

Parametri No.	Selitys	Alue	Oletusarvo
E1	Lämmäntalteenotto-toiminto	0(ei käytössä), 1(käytössä)	0
E2	Käyttöveden uudelleenikäynnistys ΔT perusteella lämmäntalteenotolla	5 - 10 (°C)	5
E3	Käyttöveden lopetus ΔT perusteella lämmäntalteenotolla	1 - 10 (°C)	5
E4	Lämmityksen sallittu lämpövaihtelu Vaihdon prioriteetti-toiminnolla	3 - 20 (°C)	5
E5	Lämmityksen maks. käyntiaika Vaihdon prioriteetti-toiminnolla	20 - 180 (minuuttia)	30
E6	Käyttöveden min. käyntiaika Vaihdon prioriteetti-toiminnolla	20 - 180 (minuuttia)	50
E7	Lisälämmönlähteen käyttö käyttövedelle Vaihdon prioriteetti-toiminnolla	0 (ei), 1(kyllä)	0

Parametri No.	Selitys	Alue	Default Value
E1	Lämmäntalteenotto-toiminto	0(ei käytössä), 1(käytössä)	0
E2	Käyttöveden uudelleenikäynnistys ΔT perusteella lämmäntalteenotolla	5 - 10 (°C)	5
E3	Käyttöveden lopetus ΔT perusteella lämmäntalteenotolla	1 - 10 (°C)	5

3. Käyttö

Nämä parametrit koskevat vain lämmöntalteenotto-malleja. Jos yksikössä ei ole tätä toimintoa, tämä parametri tulee asettaa tilaan 0 (ei käytössä).

Jos toiminto on aktivoitu, yksikkö ottaa talteen jäädytystoiminnosta tullutta hukkalämpöä.

Lämmöntalteenotto käynnistyy jos käyttöveden todellinen lämpötila on "Käyttöveden uudelleenkäynnistys ΔT perusteella lämmöntalteenotolla" alempi kuin veden asetuslämpötila, ja pysähtyy kun käyttöveden lämpötila on "Käyttöveden lopetus ΔT perusteella lämmöntalteenotolla" yli käyttöveden asetuslämpötilan.

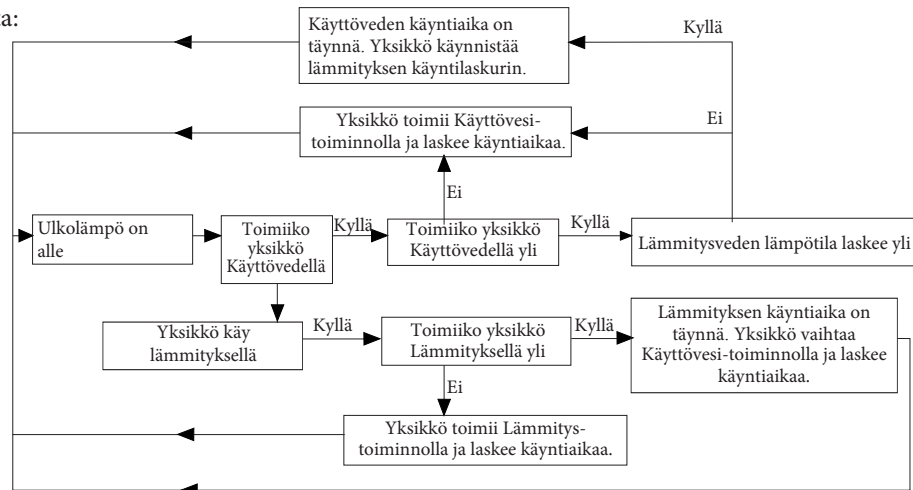
Jos käyttöveden lämpötila ei ole saavuttanut asetuslämpötilaa 1 tunti ennen "Normaali suihkuaika" parametrin aikaa, yksikkö käynnistää käyttöveden lämmityksen jotta käyttövettä on riittävästi käytössä.

Parametri No.	Selitys	Alue	Oletusarvo
E4	Lämmityksen sallittu lämpövaihtelu Vaihdon prioriteetti-toiminnolla	3 - 20 (°C)	5
E5	Lämmityksen maks. käyntiaika Vaihdon prioriteetti-toiminnolla	20 - 180 (minuuttia)	30
E6	Käyttöveden min. käyntiaika Vaihdon prioriteetti-toiminnolla	20 - 180 (minuuttia)	50

Jos "Vaihdon prioriteetti" -toiminto on valittu käyttöön, kun ulkolämpötila on alhaisempi kuin "Vaihdon prioriteetti" asetus, "Vaihdon prioriteetti" -toiminto aktivoituu.

Yksikkö toimii ensin Käyttövesi-toiminnolla. Kun yksikkö saavuttaa käyttöveden asetuspisteen, tai se on käynyt Käyttövesi-toiminnolla "Käyttöveden min. käyntiaika Vaihdon prioriteetti-toiminnolla" ajan, ja lämmityksen lämpötila on laskenut "Lämmityksen sallittu lämpövaihtelu Vaihdon prioriteetti-toiminnolla" arvon alapuolelle, yksikkö vaihtaa Lämmitys-toiminnolle. Kun yksikkö saavuttaa Lämmitys-toiminnolla veden asetuslämpötilan, tai se on käynyt lämmitys-toiminnolla "Lämmityksen maks. käyntiaika Vaihdon prioriteetti-toiminnolla" ajan, yksikkö vaihtaa takaisin Käyttöveden lämmitykselle. Tämä vaihto-toiminto toistuu jatkuvasti.

Vaihdon prioriteetin toiminta:



Parametri No.	Selitys	Alue	Oletusarvo
E7	Lisälämmönlähteen käyttö käyttövedelle Vaihdon prioriteetti-toiminnolla	0 (ei), 1(kyllä)	0

Vaihdon prioriteetti -toiminnolla, kun yksikkö vaihtaa lämmitykselle, tämä toiminto voidaan aktivoida käynnistämään käyttöveden lisälämmönlähde auttamaan käyttöveden lämmittämisessä.

Jos parametri E7 on asetettu tilaan 1, käyttöveden lisälämmönlähde käynnistyy kun yksikkö siirtyy lämmitykselle Vaihdon prioriteetti-toiminnolla.

Jos parametri E7 on asetettu tilaan 0, käyttöveden lisälämmönlähde sammuu kun yksikkö siirtyy lämmitykselle Vaihdon prioriteetti-toiminnolla.

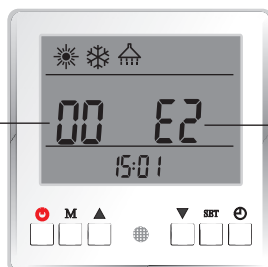
Huom: Käyttöveden lisälämmönlähde tulee kytkeä liittimeen HTW sisäyksikön piirikortilla toiminnon aktivoimiseksi. AWT malleissa, tämä toimitto ei ole käytettävissä, koska digitaalitermostaatti ohjaa suoraan vesisäiliön 1.5KW vastusta, eikä HTW liittimeen voida kytkeä muuta lisälämmönlähdettä.

3. Käyttö

3.5 Häiriökoodi

Yksikön säädin näyttää toimintahäiriön kohteen ja vikakoodin seuraavasti:

- 00: sisäyksikkö
- 01: kompressori piiri 1
- 02: kompressori piiri 2
- 03: langallinen säädin



Häiriö- tai suojakoodi

3. Käyttö

3.6 Vikakoodit

Ulkoyksikön vikakoodit.

01 tai 02 ilmaisee kylmäainepiirin numeron. Yhden kompressorin laitteissa, se ilmoittaa ulkoyksikön viasta näytetystä numerosta riippumatta.

Tyyppi	Koodi	Vika	Yksikön käyntitila	Korjausehdotus
Suojaus	01(02) P1	Virransyötön virtasuojaus	Kompressorin pysähtyminen	Ottovirta liian korkea tai matala tai yksikkö ylikuormitettu. Kuitantuu automaattisesti 5 minuutin kuluttua ensimmäisellä kertaa. Jos sama toistuu 3 kertaa tietyssä ajassa, yksikkö pysähtyy ja vaatii virtakatkon tekemisen. Tarkasta ottovirta. Tarkasta vesipumpun ja puhaltimien toiminta; onko lauhdutin tukossa; onko veden lämpötila liian korkea, ja onko tulo- ja lähtöveden välillä liian suuri lämpötilaero (tulisi olla maks. 8°C).
	01(02) P2	Kompressorin vaihesuojauksen	Kompressorin pysähtyminen	Ottovirta liian korkea tai matala tai yksikkö ylikuormitettu. Tarkasta ottovirta. Tarkasta vesipumpun ja puhaltimien toiminta; onko lauhdutin tukossa; onko veden lämpötila liian korkea, ja onko tulo- ja lähtöveden välillä liian suuri lämpötilaero (tulisi olla maks. 8°C).
	01(02) P3	IPM modulin suojaus	Kompressorin pysähtyminen	Kompressorisäätimen häiriö. Tarkasta onko kaapeli irti tai poikki. Tarkasta kompressorisäädin ja kompressorin.
	01(02) P4	Kompressorin öljynpalautus-suojaus	Kompressorin nopeus nousee	Jos yksikkö on käynyt pienellä nopeudella tietyn ajan, yksikkö nostaa kompressorin nopeutta öljynpalautuksen varmistamiseksi. Vakio toiminto, joka ei edellytä toimenpiteitä.
	01(02) P5	Korkeapainekeytkin pysäyttänyt kompressorin (tai matalapainekeytkin jos asennettu) kytkein auki korkean/matalan paineen johdosta	Kompressorin pysähtyminen	Suojaus aktivoituu jos järjestelmän paine on liian korkea tai matala. Kuitantuu automaattisesti 5 minuutin kuluttua ensimmäisellä kertaa. Jos sama toistuu 3 kertaa tietyssä ajassa, yksikkö pysähtyy ja vaatii virtakatkon tekemisen (Vikakoodi 01(02) F7 myös näytössä). Tarkasta vesipumpun ja puhaltimien toiminta; onko lauhdutin tukossa; onko veden lämpötila liian korkea, ja onko tulo- ja lähtöveden välillä liian suuri lämpötilaero (tulisi olla maks. 8°C).
	01(02) P6	Kompressorin nopeus laskee liian korkean lauhtumispaineen johdosta	Kompressorin pysähtyminen	Suojaus aktivoituu jos järjestelmän paine on korkeampi kuin kompressorin hidastuksen paineen asetusarvo. Jos paine on hidastuksen jälkeen edelleen asetuspitettä korkeampi, kompressorin pysähtyy. Tarkasta onko veden lämpöasetus liian korkea; onko vesivirtaama liian alhainen; toimiiko paisuntaventtiili normaalisti; onko ilmanvirtaus riittävä; onko veden lämpötila liian korkea, ja onko tulo- ja lähtöveden välillä liian suuri lämpötilaero (tulisi olla maks. 8°C). Jos tämä toistuu 3 kertaa tietyssä ajassa, vikakoodi 01(02) FC aktivoituu.
	01(02) P7	Kompressorin esilämmitys	Vakio toiminto, ei edellytä toimenpiteitä.	Vakio toiminto, eikä edellytä toimenpiteitä. Kun kompressorin on pitkään pysähtyksissä ja ulkolämpötila on alle -5°C, kampikammiovastus käynnistyy 30 minuutiksi.
	01(02) P8	Kompressorin korkea kuumakaasun lämpötila - suojaus	Kompressorin pysähtyminen	Tarkasta onko veden lämpöasetus liian korkea, etenkin jos ulkolämpötila on alhainen; onko vesivirtaama liian alhainen; onko yksikössä kylmäainevajaus.

3. Käyttö

Ulkoyksikön vikakoodit

Tyyppi	Koodi	Vika	Yksikön käyntitila	Korjausehdotus
Suojaus	01(02) P9	Ulkoyksikön höyrystinkennon lämpötila-suojaus	Kompressorin pysähtyminen	Ulkoyksikön kennon lämpötila arvo liian korkea. Tarkasta onko kenno tukossa tai ulkolämpötila liian korkea. Jos sama toistuu 3 kertaa tietyssä ajassa, yksikkö pysähtyy ja vaatii virtakatkon tekemisen.
	01(02) Pa	AC yli/alijännite-suojaus	Kompressorin pysähtyminen	Jännite liian korkea tai matala. Tarkasta onko virransyötön jännite välillä 180V - 264V .
	01(02) Pb	Kompressorin pysähtyminen liian korkean/matalan ulkolämpötilan johdosta	Kompressorin pysähtyminen	Ulkolämpötila on liian korkea tai matala jotta yksikkö voisi toimia.
	01(02) Pc	Kompressorin nopeusrajoitus liian korkean/matalan ulkolämpötilan johdosta	Kompressorin nopeus laskee	Ulkolämpötila on liian korkea tai matala jotta yksikkö voisi toimia täydellä nopeudella. Vakio toiminto, joka ei edellytä toimenpiteitä.
	01(02) Pd	Varattu	Varattu	Varattu
	01(02) PE	Kompressorin nopeus hidastuu alhaisen höyrystyslämpötilan johdosta	Kompressorin pysähtyminen	Suojaus aktivoituu jos höyrystymispaine on korkeampi kuin kompressorin hidastuspaineen asetusarvo. Jos paine on hidastuksen jälkeen edelleen asetuspitettä korkeampi, kompressorin pysähtyminen. Tarkasta onko veden lämpöasetus liian korkea; onko vesivirtaama liian alhainen; toimiiko paisuntaventtiili normaalisti; onko ilmanvirtaus ja ulkolämpötila riittävän korkea. Jos tämä toistuu 3 kertaa tietyssä ajassa, vikakoodi 01(02) Fb aktivoituu.
Vika	01(02) F1	Ulkoyksikön ulkolämpöanturin vika	Kompressorin pysähtyminen	Onko ulkolämpöanturi rikki tai kytkemättä. Vaihda tarvittaessa. Jos yksikkö antaa vikakoodin vain kompressorin käydessä, tarkasta onko ulkolämpö ja kennon lämpöanturit ristiin kytketty.
	01(02) F2	Ulkoyksikön höyrystinkennon lämpöanturin vika	Kompressorin pysähtyminen	Onko ulkoyksikön kennon lämpöanturi rikki tai kytkemättä. Vaihda tarvittaessa.
	01(02) F3	Kompressorin kuumakaasun lämpöanturin vika	Kompressorin pysähtyminen	Onko kuumakaasun lämpöanturi rikki tai kytkemättä. Vaihda tarvittaessa.
	01(02) F4	Ulkoyksikön imukaasun lämpöanturin vika	Kompressorin pysähtyminen	Onko imukaasun lämpöanturi rikki tai kytkemättä. Vaihda tarvittaessa.
	01(02) F5	Höyrystymispaineanturin vika	Kompressorin pysähtyminen	Onko höyrystimen lämpöanturi rikki tai kytkemättä. Vaihda tarvittaessa. Jos yksikössä ei ole matalapaineanturia, kyseessä on virtakortin Eeprom:in asetusvirhe.
	01(02) F6	Lauhtumispaineanturin vika	Kompressorin pysähtyminen	Onko lauhduttimen lämpöanturi rikki tai kytkemättä. Vaihda tarvittaessa. Jos yksikössä ei ole korkeapaineanturia, kyseessä on virtakortin Eeprom:in asetusvirhe.
	01(02) F7	Korkeapainekeytkimen vika (tai matalapainekeytkimen vika, jos asennettu)	Kompressorin pysähtyminen	1. Jos painekeytkin on auki kun yksikkö on pysähtyksissä, tai 2 minuuttia kompressorin pysähtymistä, yksikkö antaa tämän vikakoodin. Tarkasta painekeytkimen toiminta. 2. Jos säädin antaa 01(02) P5 koodin 3 kertaa tietyssä ajassa, yksikkö pysähtyy ja vaatii virtakatkon tekemisen (myös vikakoodi 01(02) F7 näytetään). Tarkasta vesipumpun ja puhaltimien toiminta; onko lauhdutin tukossa; onko veden lämpötila liian korkea, ja onko tulo- ja lähtöveden välillä liian suuri lämpötilaero (tulisi olla maks. 8°C).

3. Käyttö

Ulkoyksikön vikakoodit

Tyyppi	Koodi	Vika	Yksikön käyntitila	Korjausehdotus
Vika	01(02) F8	Virtauskytkimen vika	Kompressorin pysähtyminen	Vain Monoblock yksiköt. Tarkasta virtauskytkin.
	01(02) F9	DC-puhallin vika (PUH2)	Kompressorin nopeus hidastuu (kahden puhaltimen mallit) tai pysähtyy (yhden puhaltimen mallit). Jos molemmat puhaltimet pysähtyvät, kompressorin pysähtyminen.	Puhallin 2 ei saavuta tavoitearvoa tai ei paluusignaalia. Tarkasta puhallinmoottori ja piirikortti. Tarkasta puhallinmoottorin kytkentä. Tarkasta onko puhallin AC-mallia eikä DC-mallia, ja jos on, yksikössä on väärä Eeprom asetus. Jos laite on yksi puhaltimen, mutta antaa tämän vikakoodin ja kompressorin nopeus on rajoitettu, yksikössä on väärä Eeprom asetus.
	01(02) Fa	DC-puhallin vika (PUH1)	Kompressorin nopeus hidastuu (kahden puhaltimen mallit). Jos molemmat puhaltimet pysähtyvät, kompressorin pysähtyminen.	Puhallin 1 ei saavuta tavoitearvoa tai ei paluusignaalia. Tarkasta puhallinmoottori ja piirikortti. Tarkasta puhallinmoottorin kytkentä. Tarkasta onko puhallin AC-mallia eikä DC-mallia, ja jos on, yksikössä on väärä Eeprom asetus. Jos laite on yksi puhaltimen, mutta antaa tämän vikakoodin ja kompressorin nopeus on rajoitettu, yksikössä on väärä Eeprom asetus.
	01(02) Fb	Höyrystymispaine liian matala/ Höyrystymispaineanturin vika	Kompressorin pysähtyminen	Jos liian matala höyrystymispaine suojaus, 01(02) PE tapahtuu 3 kertaa tietyssä ajassa, tai höyrystinanturi on huonosti kytketty, yksikkö pysähtyy ja vaatii virtakaton tekemisen. Vuototarkasta järjestelmä ja lisää tarvittaessa kylmäainetta; tarkasta vesipumpun ja puhaltimien toiminta; onko lauhdutin tukossa; toimiiko paisuntaventtiili normaalisti; onko veden lämpötila liian korkea, ja onko tulo- ja lähtöveden välillä liian suuri lämpötilaero (tulisi olla maks. 8°C).
	01(02) Fc	Lauhtumispaine liian korkea	Kompressorin pysähtyminen	Jos liian korkea lauhtumispaine suojaus, 01(02)P6, tapahtuu 3 kertaa tietyssä ajassa, yksikkö pysähtyy ja vaatii virtakaton tekemisen. Tarkasta vesipiirin virtaama (joka on todennäköisesti liian alhainen tässä viassa); tarkasta vesipumpun ja puhaltimien toiminta; onko lauhdutin tukossa; toimiiko paisuntaventtiili normaalisti; onko veden lämpötila liian korkea, ja onko tulo- ja lähtöveden välillä liian suuri lämpötilaero (tulisi olla maks. 8°C).
Järjestelmä vika	01(02) E1	Kommunikaatiohäiriö säätimen ja sisä-/ulkoyksikön piirikortin välillä	Kompressorin pysähtyminen	Kommunikaatiohäiriö säätimen ja sisä-/ulkoyksikön piirikortin välillä. Tarkasta viestikaapecti. Tarkasta onko ulkoyksikön piirikortin kolme viimeistä kytkintä tilassa 001. Tarkasta ulkoyksikön piirikortti. Sisäyksikön piirikortti on Master, säädin ja ulkoyksikön piirikortit ovat Slave. Vika kuittaantuu kun viestiyhteys palautuu.

3. Käyttö

Ulkoyksikön vikakoodit

Tyyppi	Koodi	Vika	Yksikön käyntitila	Korjausehdotus
Järjestelmä vika	01(02) E2	Tehokortin ja säädinkortin yhteyshäiriö	Kompressorin pysähtyminen	Tarkasta tehokortin ja säädinkortin välinen kaapeli. Tarkasta tehokortti ja säädinkortti. Vaihda tarvittaessa.
	01(02) E3	Kompressorin vaihehäiriö (auki tai oikosulussa)	Kompressorin pysähtyminen	Tarkasta kompressorin virtakaapeli.
	01(02) E4	Kompressorin ylivirta	Kompressorin pysähtyminen	Tarkasta ulkoyksikön piirikortti. Vaihda tarvittaessa. Tarkasta kompressorin virtakaapeli. Vaihda tarvittaessa. Tarkasta kompressorin kytkennät.
	01(02) E5	Kompressorisäätimen vika	Kompressorin pysähtyminen	Tarkasta ulkoyksikön piirikortti, kompressorin kaapeli ja kompressorin.
	01(02) E6	VDC modulin yli/alijännite	Kompressorin pysähtyminen	Tulojännite liian korkea tai matala. Tarkasta ulkoyksikön piirikortti ja vaihda tarvittaessa.
	01(02) E7	AC-virta häiriö	Kompressorin pysähtyminen	Mittaa ulkoyksikön virta, ja vertaa sitä ohjauspaneelin näyttöön. Jos ero ei ole suuri, tarkasta kylmäaineen määrä (kylmäainevajaus). Jos ero on suuri, ulkoyksikön piirikortti on rikki. Vaihda piirikortti. Tarkasta meneekö virtajohtimet virtamuuntimen läpi.
	01(02) E8	EEPROM vika	Kompressorin pysähtyminen	Pyydä valmistajalta oikeat Eeprom asetukset, ja päivitä piirikortin Eeprom oikean malliseen.

3. Käyttö

Ulkoyksikön vikakoodit

Tyyppi	Koodi	Vika	Yksikön käyntitila	Korjausehdotus
Vika	00 E1	Ulkolämpöanturin vika	1. Jäähdytystoiminnon rajoitus. 2. Jäähdytys/ lämmitys vaihto ei käytettävissä. 3. yksikkö käyttää kuumakaasun lämpötilaa jäätymis-suojauksen viitearvona. 4. Bivalentti-toiminto ei käytettävissä.	Tarkasta ulkolämpöanturi ja sen kytkennät ja vaihda tarvittaessa. Kahden kompressorin yksiköissä tulee vaihtaa molempien piirien ulkolämpöanturit jos tämä vika johtuu siitä että molemmat anturit eivät anna samaa mittaustulosta.
	00 E2	Käyttöveden lämpöanturin vika	Käyttövesitoiminto ei käytettävissä.	Tarkasta käyttöveden lämpöanturi ja sen kytkennät ja vaihda tarvittaessa.
	00 E3	Lämmitysveden lämpöanturin vika	Lämmitystoiminto ei käytettävissä.	Tarkasta lämmitysverkon lämpöanturi ja sen kytkennät ja vaihda tarvittaessa.
	00 E4	Jäähdytysveden lämpöanturin vika	Jäähdytystoiminto ei käytettävissä.	Tarkasta jäähdytysverkon lämpöanturi ja sen kytkennät ja vaihda tarvittaessa.
	00 E5	Lähtöveden lämpöanturin vika	Yksikkö pysähtyy	Tarkasta lähtöveden lämpöanturi ja sen kytkennät ja vaihda tarvittaessa.
	00 E6	Tuloveden lämpöanturin vika	Yksikkö pysähtyy	Tarkasta tuloveden lämpöanturi ja sen kytkennät ja vaihda tarvittaessa.
	00 E7	Piirin 2 sisäyksikön kennon lämpöanturin vika	Piiri 2 pysähtyy	Tarkasta piirin 2 sisäyksikön kennon lämpöanturi ja sen kytkennät ja vaihda tarvittaessa.
	00 E8	Piirin 1 sisäyksikön kennon lämpöanturin vika	Piiri 1 pysähtyy	Kahden kompressorin mallit: tarkasta piirin 1 sisäyksikön kennon lämpöanturi ja sen kytkennät ja vaihda tarvittaessa. Yhden kompressorin mallit: tarkasta dippikytkin DIP2-1. Sen tulee olla 0-tilassa yhden kompressorin järjestelmissä.
	00 E9	Huonelämpöanturin vika	1. Sisäilman lämpötilan ohjausta ei voida aktivoida. 2. Sisäilman lämpötilan kompensointia ei voida aktivoida.	Tarkasta sisäilman lämpöanturi ja sen kytkennät ja vaihda tarvittaessa.
	00 Ea	Sisäyksikön EEPROM vika	Yksikkö jatkaa käymistä	Nolla EEPROM asetukset. Jos vika ei poistu, vaihda sisäyksikön piirikortti. EEPROM nollaus: Paina sisäyksikön piirikortin "reset" painiketta yksikön ollessa jännitteellinen. Tämän jälkeen "YL" releen LED syttyy. Tee virtakatko. EEPROM nollauksen jälkeen kaikki aiemmat asetukset pyyhkiytyvät muistista. Aseta haluamasi toiminnot uudelleen.
00 Eb	Virtauskytkimen vika	Kompressori pysähtyy	Jos virtauskytkin on "Kiinni" kun pumppu ei käy, laite antaa tämän vikakoodin. Tarkasta onko ulkoinen vesipumppu käynnissä ku yksikön oma pumppu on pysähtynyt; tarkasta virtauskytkimen toiminta.	

3. Käyttö

Ulkoyksikön vikakoodit

Tyyppi	Koodi	Vika	Yksikön käyntitila	Korjausehdotus
Vika	00 Ec	Liian pieni vesivirtaama	Kompressori pysähtyy	Jos Liian pieni vesivirtaama -suojaus 00P7 aktivoituu 3 kertaa tietyssä ajassa, yksikkö vaatii virtakatkon. Tarkasta virtaama, sihti ja pumpun toiminta.
	00 P1	Piirin 1 kommunikaatio suojaus	Piiri 1 pysähtyy	Liikaa kommunikaatiohäiriöitä. Tarkasta viestikaapeli; onko kaapelin pituus yli 30M; onko yksikön lähellä häiriönlähteitä. Vika kuittaantuu kun kommunikaatio palautuu normaaliksi. 2. Yhden kompressorin mallit, tarkasta onko dippikytkimen JNP401 numerot 6, 7, ja 8 tilassa "0". 3. Kahden kompressorin mallit, jos vain piirissä 1 on tämä vika ja dippikytkimet on OK, vaihda ulkoyksikön piirikortti.
	00 P2	Piirin 2 kommunikaatio suojaus	Piiri 2 pysähtyy	Liikaa kommunikaatiohäiriöitä. Tarkasta viestikaapeli; onko kaapelin pituus yli 30M; onko yksikön lähellä häiriönlähteitä. Vika kuittaantuu kun kommunikaatio palautuu normaaliksi. 2. Yhden kompressorin mallit, tarkasta onko dippikytkimen JNP401 numerot 6, 7, ja 8 tilassa "001". 3. Kahden kompressorin mallit, jos vain piirissä 2 on tämä vika ja dippikytkimet on OK, vaihda ulkoyksikön piirikortti.
	00 P3	Ohjauspaneelin kommunikaatio suojaus	Jos ulkoinen ohjaus on kytketty ja yhteys toimii, yksikkö jatkaa käyntiä; jos ulkoista ohjausta ei ole kytketty, yksikkö pysähtyy.	Liikaa kommunikaatiohäiriöitä. Tarkasta viestikaapeli; onko kaapelin pituus yli 30M; onko yksikön lähellä häiriönlähteitä. Vaihda ohjauspaneeli ja sisäyksikön piirikortti tarvittaessa. Vika kuittaantuu kun kommunikaatio palautuu normaaliksi.
	00 P4	Master-yksikön kommunikaatio suojaus	Yksikkö pysähtyy vain kun ulkoinen master-säädin on kytketty ja aktivoitu, muuten yksikkö jatkaa nykyisillä asetuksilla.	Hälytys laukeaa kun lämpöpumppua ohjataam Modbus-verkossa ulkoisella Master-säätimellä. Liikaa kommunikaatiohäiriöitä. Tarkasta viestikaapeli; onko kaapelin pituus yli 30M; onko yksikön lähellä häiriönlähteitä. Vika kuittaantuu kun kommunikaatio palautuu normaaliksi.
	00 P5	Piirin 2 sisäyksikön jäätymissuojaus jäähdytyksellä	Piirin 2 kompressori hidastuu tai pysähtyy. Jos vika ei kuittaannu 3 minuutissa, se on tapahtunut 3 kertaa tietyssä ajassa. Tee tällöin virtakatko.	1. Tarkasta onko jäähdytyksen lämpöasetus liian alhainen; onko vesivirtaama liian pieni; tarkasta sihti. 2. Tarkasta kylmäaineen määrä ja höyrystymispaine. 3. Tarkasta onko ulkolämpötila alle 15°C.

3. Käyttö

Ulkoyksikön vikakoodit

Tyyppi	Koodi	Vika	Yksikön käyntitila	Korjausehdotus
Vika	00 P6	Piirin 1 sisäyksikön jäätymissuojaus jäädytyksellä	Piirin 1 kompressori pysähtyy. Jos vika ei kuittaannu 3 minuutissa, se on tapahtunut 3 kertaa tietyssä ajassa. Tee tällöin virtakatko.	<ol style="list-style-type: none"> 1. Tarkasta onko jäädytyksen lämpöasetus liian alhainen; onko vesivirtaama liian pieni; tarkasta sihti. 2. Tarkasta kylmäaineen määrä ja höyrystymispaine. 3. Tarkasta onko ulkolämpötila alle 15°C.
	00 P7	Liian pieni vesivirtaama - suojaus	Yksikkö käynnistyy uudelleen 3 minuutin päästä	Vesivirtaama on alle sallitun minimirajan. Jos vika toistuu 3 kertaa tietyssä ajassa, yksikkö ei käynnisty uudelleen ja antaa "Liian pieni virtaama" hälytyksen. Tarkasta virtaama, sihti ja vesipumppu. Tarkasta virtauskytkimen toiminta.
	00 P8	Lähtöveden lämpötila liian matala jäädytyksellä	Kompressori pysähtyy	Kompressori pysähtyy jos lähtöveden lämpötila on alle 5°C jäädytyksellä. Tarkasta lämpöanturin Tc toiminta ja kytkentä; tarkasta lämpöasetus; tarkasta vesivirtaama.
	00 P9	Lähtöveden lämpötila liian korkea jäädytyksellä	Kompressori pysähtyy	Kompressori pysähtyy jos lähtöveden lämpötila on yli 57°C lämmityksellä tai käyttövesi-toiminnolla. Tarkasta lämpöantureiden Tc ja Tw toiminta ja kytkentä; tarkasta lämpöasetus; tarkasta vesivirtaama.
	00 Pa	Piirin 2 lämpötila liian matala sulatuksella	Piirin 2 kompressori lopettaa sulatuksen ja palaa lämmitys-/ käyttövesi-toiminnolle	Kun yksikkö sulattaa, ja veden lämpötila on liian matala, levylämmönvaihdin voi jäätyä ja vaurioitua. Jos näin tapahtuu, yksikkö lopettaa sulatuksen ja vaihtaa takaisin lämmitys-/ käyttövesitoiminnolle. Tämä voi aiheuttaa kennon runsasta jäätymistä. Aseta lämmityksen-/ käyttöveden asetuslämpötila korkeammaksi, tai käynnistä lisävastus jotta vesi on riittävän lämmintä. Jos järjestelmän vesitilavuus on liian pieni ja veden lämpötila laskee liian alas sulatuksenaikana, asenna vesipiiriin puskurivaraaja. Tarkasta ettei sisäyksikön kennon ja lähtöveden lämpöanturit ole ristissä.

3. Käyttö

Ulkoyksikön vikakoodit

Tyyppi	Koodi	Vika	Yksikön käyntitila	Korjausehdotus
Vika	00 Pb	Piirin 1 lämpötila liian matala sulatuksella	Piirin 1 kompressori lopettaa sulatuksen ja palaa lämmitys-/käyttövesi-toiminnolle	Kun yksikkö sulattaa, ja veden lämpötila on liian matala, levylämmönvaihdin voi jäätyä ja vaurioitua. Jos näin tapahtuu, yksikkö lopettaa sulatuksen ja vaihtaa takaisin lämmitys-/käyttövesitoiminnolle. Tämä voi aiheuttaa kennon runsasta jäätymistä. Aseta lämmityksen-/käyttöveden asetuslämpötila korkeammaksi, tai käynnistä lisävastus jotta vesi on riittävän lämmintä. Jos järjestelmän vesitilavuus on liian pieni ja veden lämpötila laskee liian alas sulatuksenaikana, asenna vesipiiriin puskurivaraaja. Tarkasta ettei sisäyksikön kennon ja lähtöveden lämpöanturit ole ristissä.
	00 Pc	Vesipiirin jäätymissuojauk, taso 1	Kiertovesipumppu käy 1 minuutin aina 6 minuutin välein	Kun yksikkö on pysähdyksissä ja ulkolämpötila laskee pakkaselle, vesipiiri voi jäätyä. Tämän takia vesipumpun tulee kierrättää vettä vesipiirissä jäätyksen estämiseksi.
	00 Pd	Vesipiirin jäätymissuojauk, taso 2	Kompressori käynnistyy automaattisesti	Kun yksikkö on pysähdyksissä ja ulkolämpötila laskee liian alas, yksikkö käynnistyy automaattisesti ja lämmittää veden varolämpötilaan vesipiiriin jäätyksen estämiseksi. Käytä tarvittaessa myös muita jäätymissuoja ratkaisuita jäätyksen estämiseksi.

Langallisen säätimen vikakoodit

Tyyppi	Koodi	Vika	Yksikön käyntitila	Korjausehdotus
Vika	03 P3	Säätimen kommunikaatio suojaus	Jos ulkoiseen ohjausyksikköön on yhteys, yksikkö jatkaa käymistä; jos yhteys katkeaa, yksikkö pysähtyy.	Liikaa kommunikaatiohäiriöitä. Tarkasta viestikaapeli; onko kaapelin pituus yli 30M; onko yksikön lähellä häiriönlähteitä. Tarkasta onko dippikytkin DIP2-2 tilassa "1", mihin piiriin on kytketty ulkoinen Mastersäädin eikä tarvitse ohjauspaneelia. Jos kyllä, aseta takaisin tilaan "0". Tarkasta sisäyksikön piirikortti ja vaihda tarvittaessa. Vika kuitaantuu kun kommunikaatio palautuu normaaliksi.

3. Käyttö

Muilla malleilla varatut suojaukset (Tarkasta seuraavat mikäli yksikkö pysähtyy jäähdytyksellä tai sulatuksella eikä anna mitään vikakoodia):

Tyyppi	Koodi	Vika	Yksikön käyntitila	Korjausehdotus
Vika	Ulkoyksikön LED vilkkuu 13 kertaa	Virtauskytkimen suojaus (varattu Monoblock yksiköille joissa virtauskytkin ulkoyksikössä)	Kompressori pysähtyy	Jos ulkoyksikköön ei ole asennettu virtauskytkintä, tarkasta onko ulkoyksikön piirikortin "LOW" liitin kytketty vai ei. Jos ei, oikosulje liitin jumpperilla.
	Ulkoyksikön LED vilkkuu 24 kertaa	Virtauskytkimen suojaus (varattu Monoblock yksiköille joissa virtauskytkin ulkoyksikössä)	Kompressori pysähtyy	Jos ulkoyksikköön ei ole asennettu virtauskytkintä, tarkasta onko ulkoyksikön piirikortin "LOW" liitin kytketty vai ei. Jos ei, oikosulje liitin jumpperilla.

4. Ylläpito

4.1 Huomioitavaa

- 1) Älä muuta yksikön rakennetta ta sähkökytkentöjä.
- 2) Laitteen korjauksen saa suorittaa ainoastaan TUKES hyväksytty kylmälaiteasentaja. Vikatilanteessa, katkaise laitteen virransyöttö ja ota yhteyttä laitteen huoltoliikkeeseen.
- 3) Ohjausjärjestelmä havaitsee ongelmatilanteet automaattisesti ja näyttää tarvittaessa ongelmaa koskevan vikakoodin säätimen näytössä. Vika voi kuittaantua automaattisesti. Normaali olosuhteissa yksikön sisäinen putkisto ei vaadi ylläpitoa
- 4) Normaali olosuhteissa ulkoyksikön kenno vaatii puhdistuksen 2-4 kertaa vuodessa, käyttöympäristöstä riippuen.
- 5) Jos yksikkö käytetään hyvin likaisessa tai pölyisessä ympäristössä, kutsu kylmälaiteasentaja suorittamaan ulkoyksikön kennon vaahtopuhdistus.
- 6) Tarkasta säännöllisesti yksikön kiinnitys ja asennustelineen kunto ja että kennon ilmanvirtaus ei ole estynyt esimerkiksi roskien ja lehtien johdosta.
- 7) Jos vesipumppu ei ole vaurioitunut, vesipiiri ei vaadi erityistä huoltoa. On suositeltavaa tarkastaa ja puhdistaa vesipiirin sihti säännöllisesti 1-2 kertaa vuodessa.
- 8) Jos laitetta ei käytetä pitkään aikaan, tyhjennä vesipiiri jäätyminen estämiseksi.

4.2 Vesipiirin sihdin puhdistaminen

Puhdista vesipiirin sihti sihdin valmistajan ohjeiden mukaisesti. On suositeltavaa puhdistaa sihti ensimmäisen käyttö kuukauden jälkeen, ja tämän jälkeen puolivuositain.

4.3 Levylämmönvaihtimen puhdistaminen

Levylämmönvaihdin puhdistuu normaali olosuhteissa itsekseen. Joissain tapauksissa levylämmönvaihdin voi alkaa likaantumaan, esimerkiksi kun käytetään hyvin kovaa vettä korkeilla lämpötiloilla. Tällöin tulee suorittaa levylämmönvaihtimen happopuhdistus. Käytä puhdistamiseen mietoa, 5% fosforihappoa tai 5% oksalihappoa jos lämmönvaihdinta joudutaan puhdistamaan usein. On suositeltavaa jättää happopuhdistuksen suorittaminen hyväksytyyn kylmälaite- ja LVI-asentajan tehtäväksi.

4.4 Kylmäaineen lisääminen

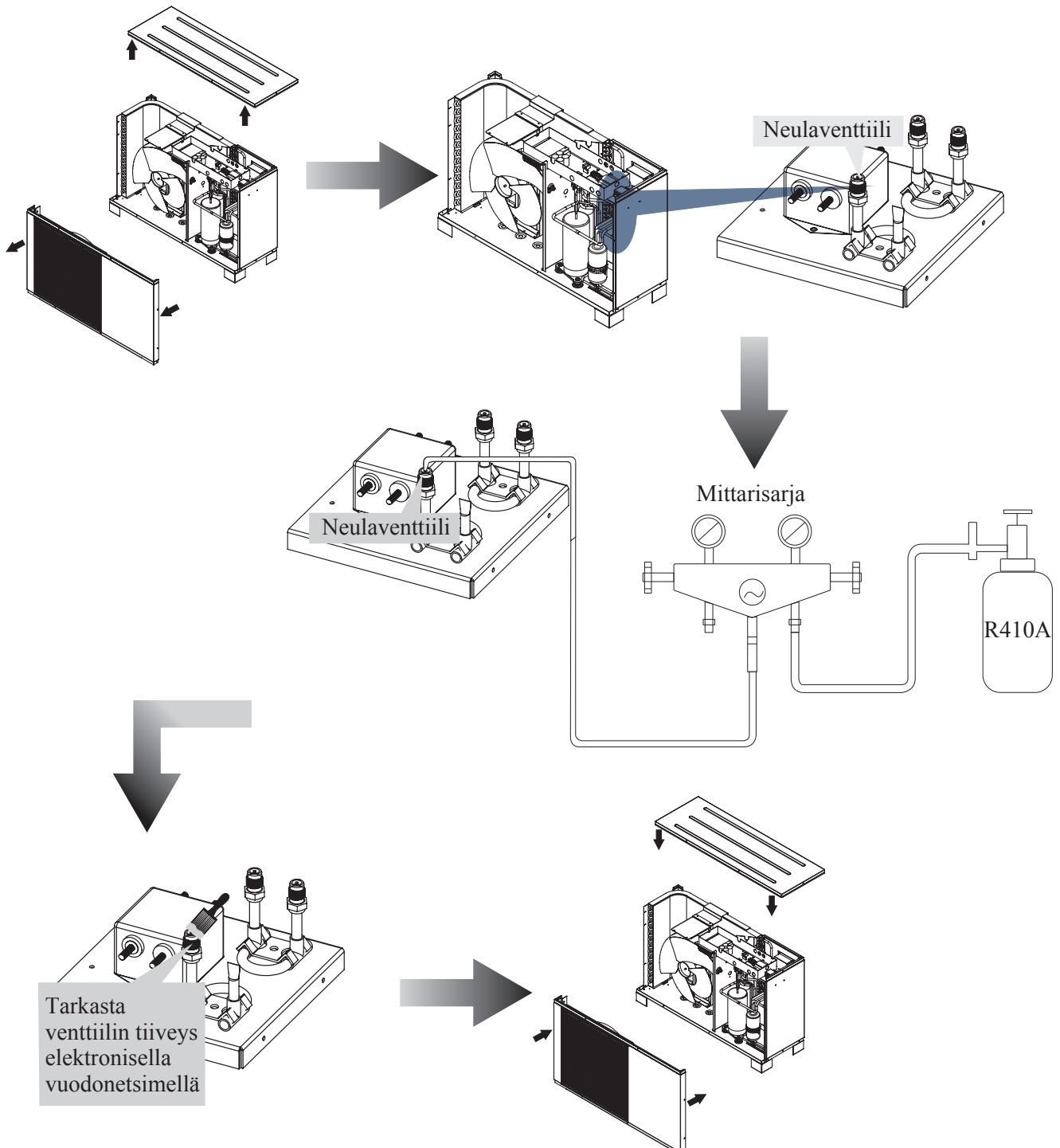
Kylmäaine on oleellinen osa laitteen toimintaa. Kylmäainevajaus laskee laitteen lämmitys- ja jäähdytystehoa merkittävästi. Huomioi seuraavat asiat ennen kylmäaineen lisäämistä:

- 1) Kylmäainetyöt saa suorittaa ainoastaan TUKES hyväksytty kylmälaiteasentaja.
- 2) Jos järjestelmässä on kylmäainevajaus, suorita ensin vuototarkastus ja korjaa havaitut vuodot.
- 3) Älä ylitä kylmäainetta, sillä se voi aiheuttaa paineen nousemisen liian korkeaksi tai pahimmillaan kompressorin rikkoutumisen nesteiskun johdosta.

4. Ylläpito

- 4) Tässä laitteessa käytetään R410A kylmäainetta. Älä täytä järjestelmään mitään muuta kuin R410A kylmäainetta.
- 5) Kylmäainepiirissä ei saa olla ilmaa tai kosteutta, koska se voi aiheuttaa epänormaalin korkeita käyntipaineita, putkiston korroosiota ja heikentää laitteen lämmitys-/jäähdytystehoa.
- 6) Jos kylmäainetta pääsee vuotamaan sisätiloihin, tuuleta sisätilat huolellisesti jotta kylmäaine haihtuu ulkoilmaan.
- 7) Kylmäaineen lisääminen tulee suorittaa jäähdytystoiminnolla. Toimi seuraavasti:

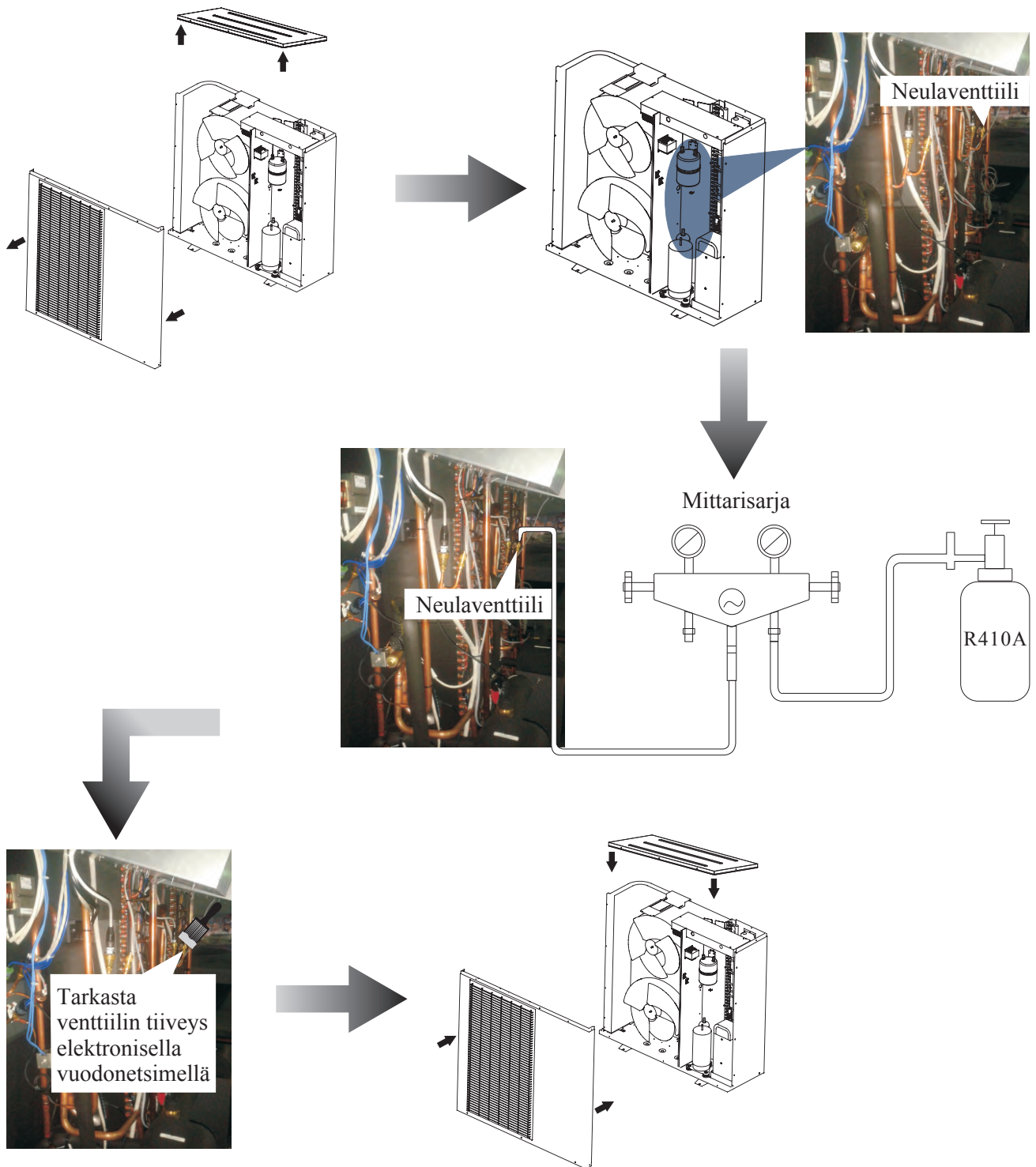
AWH9/11-V5+



Huom: Punnitse lisättävän kylmäaineen määrä aina kylmäainevaa'alla.

4. Ylläpito

AWH13-V5+



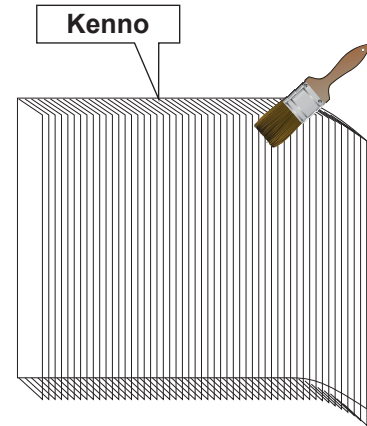
Huom: Punnitse lisättävän kylmäaineen määrä aina kylmäainevaa'alla.

4. Ylläpito

4.5 Lauhdutinkkenno

Lauhdutinkkenno ei vaadi erityistä huoltoa säännöllisen puhdistamisen lisäksi. Painepesurin käyttö on kielletty. Kenno voidaan pestä miedolla pesuaineella ja vedellä huuhtelemalla:

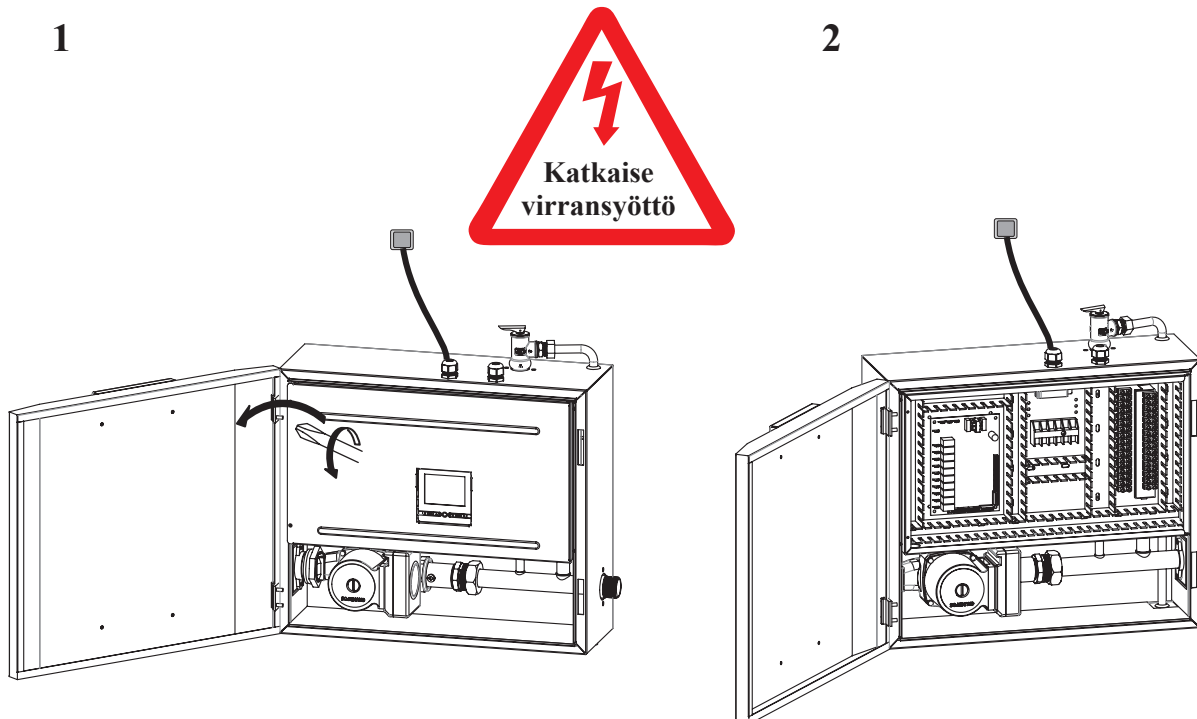
- 1) Katkaise virransyöttö ennen kennon puhdistamista.
- 2) Yksikön sisäosat saa puhdistaa vain kylmälaiteasentaja.
- 3) Älä käytä bensiiniä tai liuottimia yksikön puhdistamiseen. Älä ruiskuta yksikön sisään hyönteiskyrkkyjä. Laiteaurion vaara. On suositeltavaa jättää yksikön puhdistaminen kylmälaiteasentajan suoritettavaksi
- 4) Ruiskuta puhdistusaine kennon pintaan ja anna vaikuttaa 5 - 8 minuuttia.
- 5) Puhdista kenno puhtaalla vedellä.
- 6) Voit käyttää pehmeää harjaa apuna puhdistamisessa. Puhdista kenno hyvin varovasti, koska kennon ohuet lamellit vääntyvät erittäin helposti.
- 7) Anna kennon kuivua rauhassa puhdistamisen jälkeen



4.6 Säätimen huoltaminen

4.6.1 Sähkökomponenttien huoltaminen

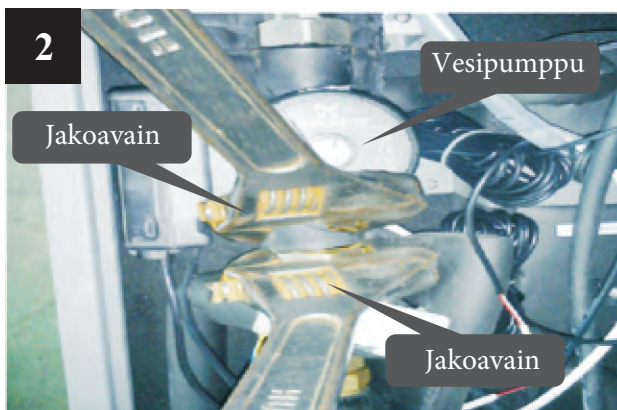
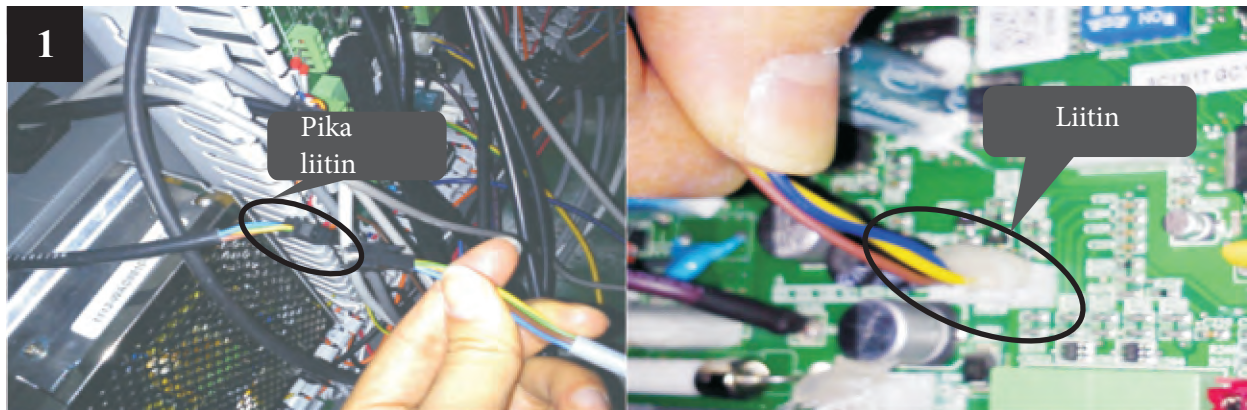
- 1) Katkaise virransyöttö, avaa sisäyksikön etuovi ja sähkökeskuksen suojakansi.
- 2) Tee tarvittavat korjaukset.



4. Ylläpito

4.6.2 Vesipumpun vaihtaminen

- 1) Katkaise virransyöttö, avaa sisäyksikön etuovi ja sähkökeskuksen suojakansi. Irrota pumpun virtakaapelin pikaliitin, sekä signaalikaapeli sisäyksikön piirikortilta.
- 2) Tyhjennä vesipiiri. Avaa vesipumpun putkiliitokset ja irrota pumppu.
- 3) Asenna uusi pumppu paikoilleen, täytä vesipiiri ja kytke sähköliitännät takaisin kiinni.

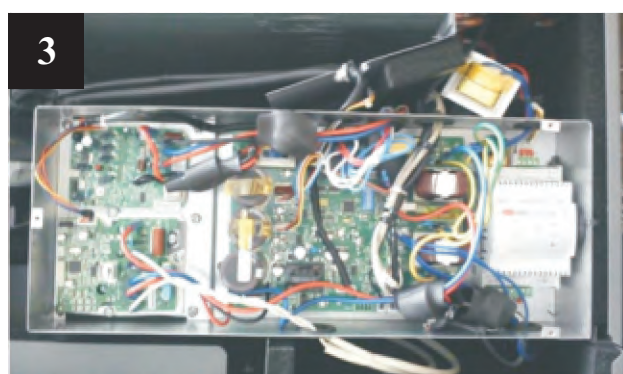


4. Ylläpito

4.7 Monoblock-yksikön huoltaminen

4.7.1 Säätimen huoltaminen

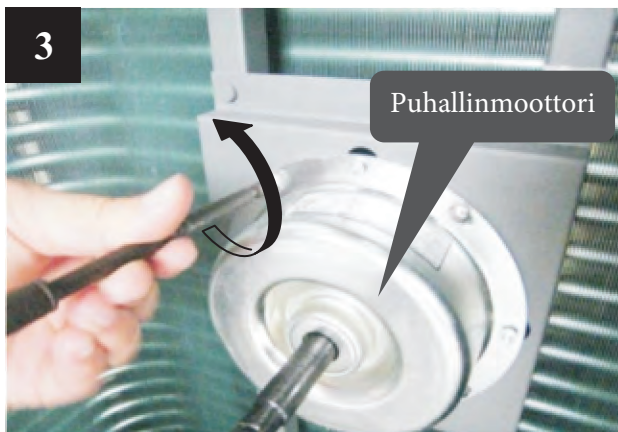
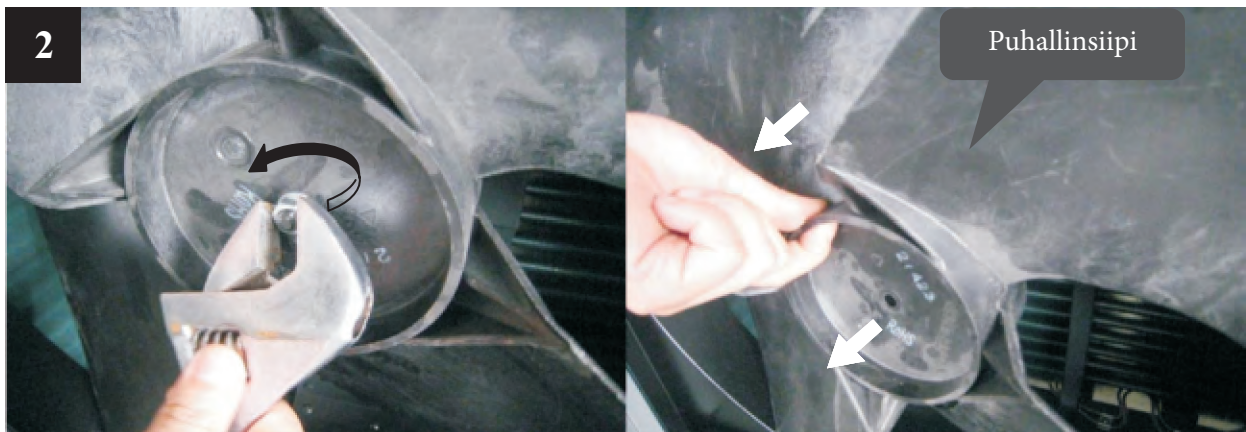
- 1) Katkaise virransyöttö ja irrota yksikön kotelon kansi.
- 2) Avaa sähkökeskuksen suojakansi.
- 3) Suorita tarvittavat huoltotyöt.



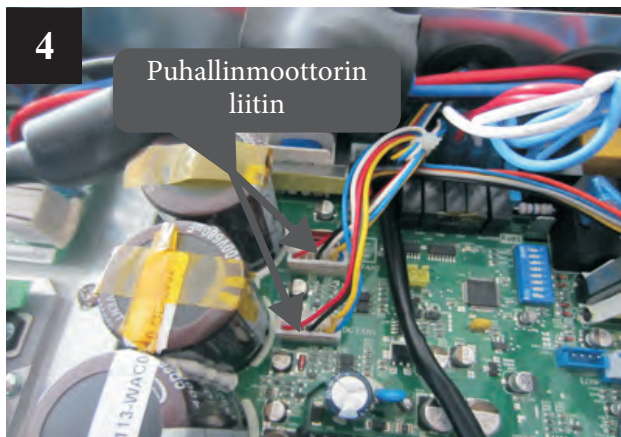
4. Ylläpito

4.7.2 Puhallinmoottorin vaihtaminen

- 1) Katkaise virransyöttö ja irrota eturitää.
- 2) Irrota puhallinsiipi jokoavaimella.
- 3) Avaa puhallinmoottorin kiinnitysruuvit.
- 4) Irrota puhaltimen johto piirikortilta.
- 5) Asenna uusi moottori paikoilleen ja kytke sähköliitin takaisin piirikortille.



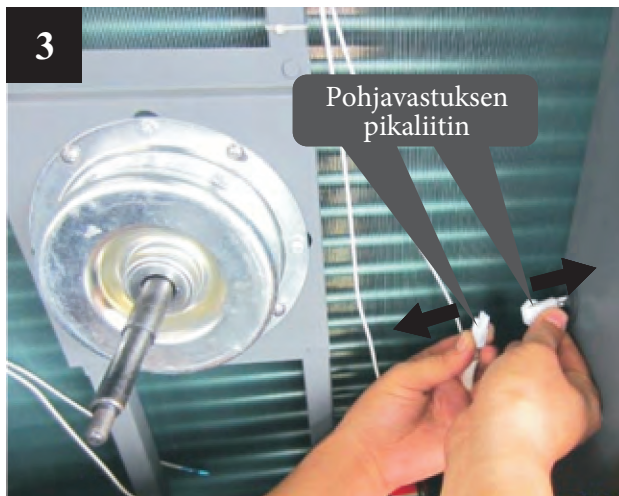
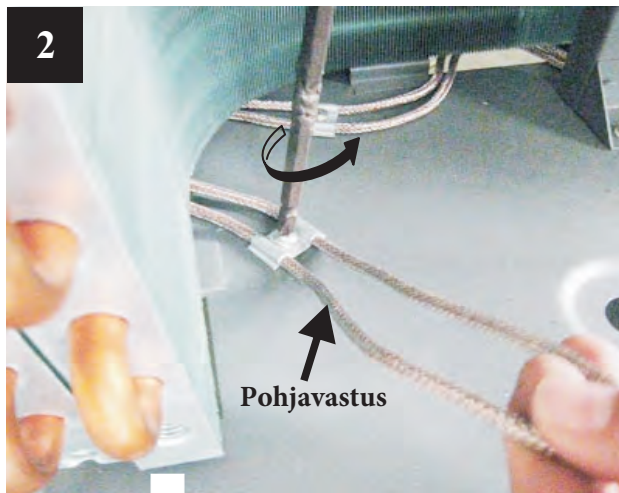
4. Ylläpito



4. Ylläpito

4.7.3 Pohjapellin vastuksen vaihtaminen

- 1) Katkaise virransyöttö ja irrota puhallinsiipi kohdan 4.7.2 mukaisesti.
- 2) Irrota pohjavastuksen kiinnike (kuva 1).
- 3) Irrota vastuksen pikaliitin ja irrota vastus (kuva 2).
- 4) Asenna uusi vastus paikoilleen ja kytke pikaliitin (kuva 3).



4. Ylläpito

4.8 Vikahaku

Vika	Syy	Korjaus
Yksikkö ei käynnisty	1. Ei virransyöttöä	1. Tarkasta virransyöttö
	2. Sulake palanut	2. Tarkasta sulake ja yksikön suojamaadoitus. Vaihda sulake ja mittaa yksikön ottovirta.
	3. Suojatoiminto aktivoitunut	3. Tarkasta mikä suojatoiminto on aktivoitunut, korjaa vika ja käynnistä yksikkö uudelleen.
	4. Löysä sähköliitos	4. Tarkasta sähköliitosten oikea kireys.
	5. Kompressorin vika	5. Vaihda kompressorin.
Puhallin ei pyöri	1. Puhaltimen löysä sähköliitos	1. Tarkasta sähköliitokset.
	2. Puhallinmoottorin vika	2. Vaihda puhallinmoottori.
Heikko lämmitysteho	1. Kenno hyvin likainen	1. Puhdista kenno.
	2. Ilmanvirtaus estynyt	2. Poista ilmanvirtauksen esteet.
	3. Kylmäainevajaus	3. Vuototarkasta yksikkö ja korjaa vuodot. Täytä yksikköön oikea määrä kylmäainetta.
Vesipumpun kova käyntiäni tai ei vesivirtausta	1. Liian vähän vettä vesipiirissä	1. Tarkasta vesipiirin täyttölaite. Lisää vesipiiriin oikea määrä vettä.
	2. Ilmaa vesipiirissä	2. Ilmaa vesipiiri
	3. Vesipiirin venttiilit ei ole täysin auki	3. Varmista että venttiilit on täysin auki.
	4. Sihti likainen tai tukossa	4. Puhdista sihti.
Kuumakaasun paine liian korkea	1. Liikaa kylmäainetta	1. Tyhjennä kylmäaine ja täytä yksikköön oikea määrä kylmäainetta.
	2. Ilmaa kylmäainepiirissä	2. Vaihda kylmäaine uuteen puhtaaseen kylmäaineeseen.
	3. Liian pipeni vesivirtaama	3. Tarkasta vesivirtaama. Asenna tarvittaessa tehokkaampi pumppu.
	4. Veden lämpötila liian korkea	4. Tarkasta veden lämpöanturin mittaustulos ja vaihda tarvittaessa.
Imupaine liian matala	1. Suodatinkuivain tukossa	1. Vaihda suodatinkuivain.
	2. Elektroninen paisuntaventtiili ei ole auennut	2. Korjaa tai vaihda.
	3. Kylmäainevuoto	3. Vuototarkasta yksikkö ja korjaa vuodot. Täytä yksikköön oikea määrä kylmäainetta.
Yksikkö ei sulata kunnolla	1. Kennon lämpöanturin vika	1. Tarkasta kennon lämpöanturi ja sen sijainti. Vaihda tarvittaessa.
	2. Ilmanvirtaus estynyt	2. Poista ilmanvirtauksen esteet. Puhdista kenno säännöllisesti.

4. Ylläpito

Seuraavat ilmiöt eivät välttämättä ole toimintahäiriöitä.
Kutsu tarvittaessa kylmälaiteasentaja tarkastamaan laite.

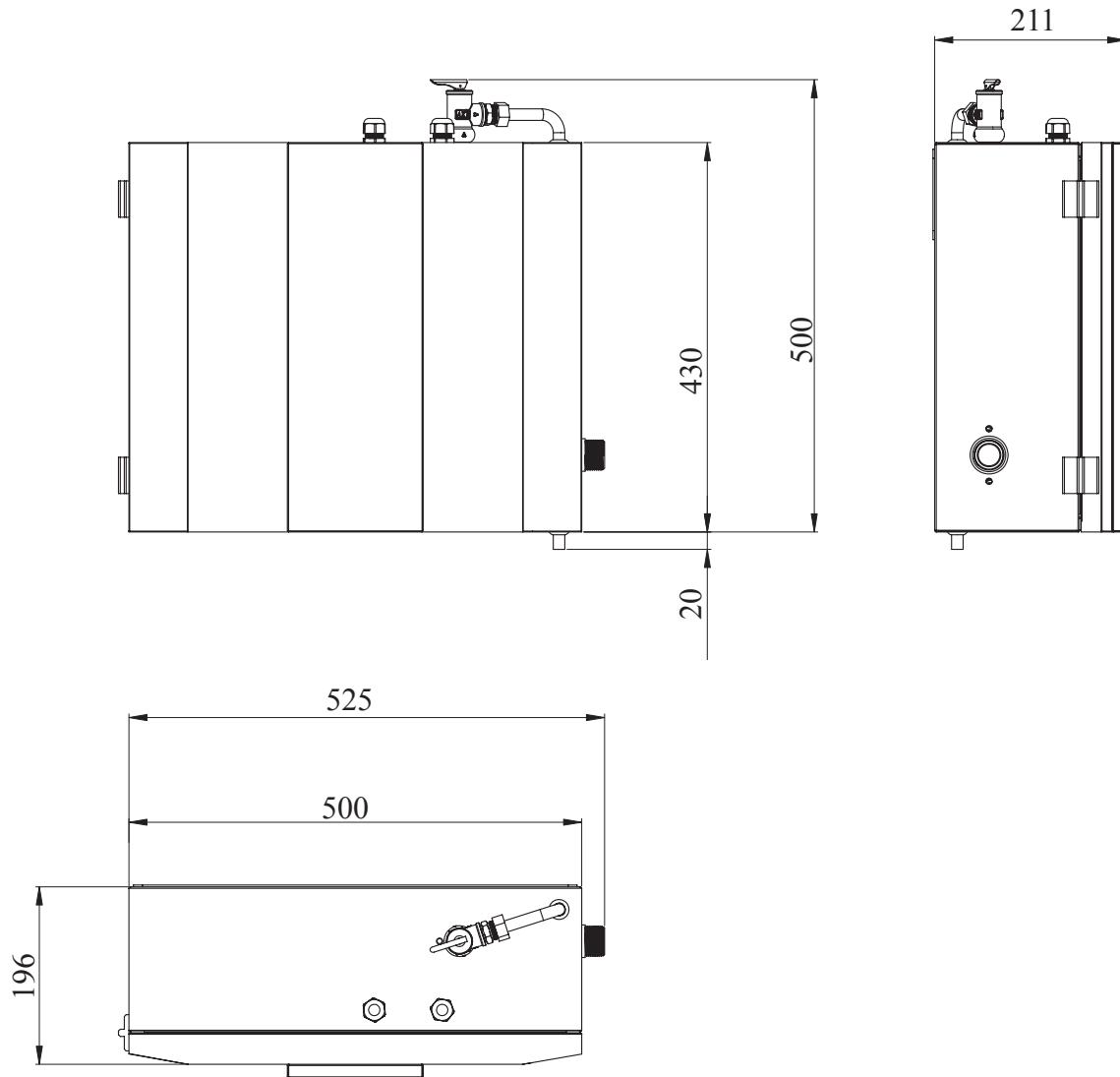
Numero	Vika	Korjaus
1	Yksikkö ei käy	Kompressorissa on 3 minuutin käynnistysviive (yksikön käynnistyessä uudelleen), tarkasta että yksikön virransyöttö on päällä.
2	Malata teho	Tarkasta ulkoyksikön ilmanvirtaus; tarkasta onko lämpöasetus liian korkea jäähdytyksellä tai liian matala lämmityksellä.

5. Kuvaliitteet

5.1 Ulkomitat

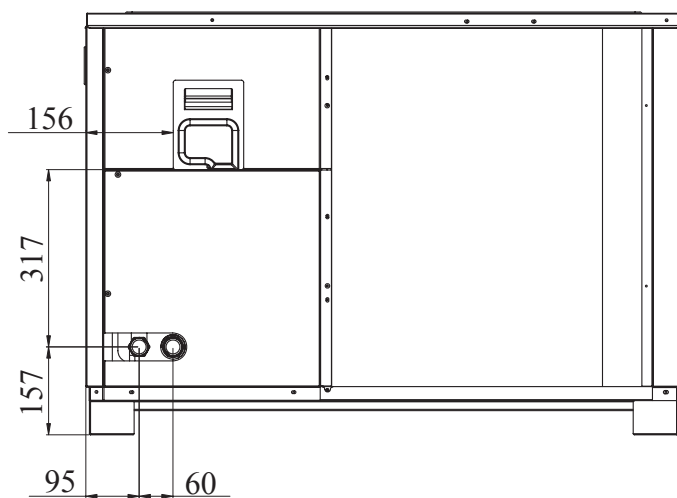
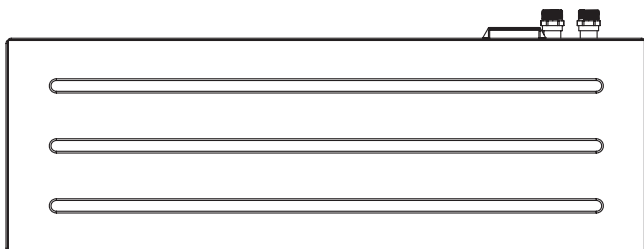
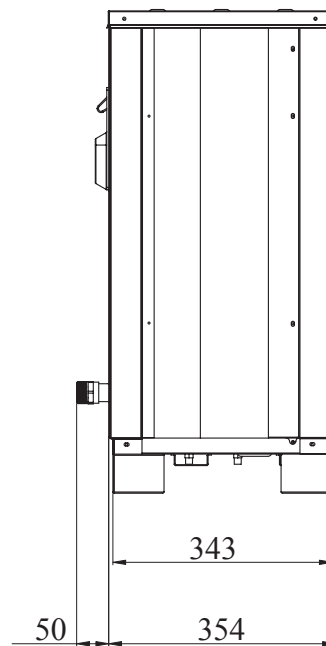
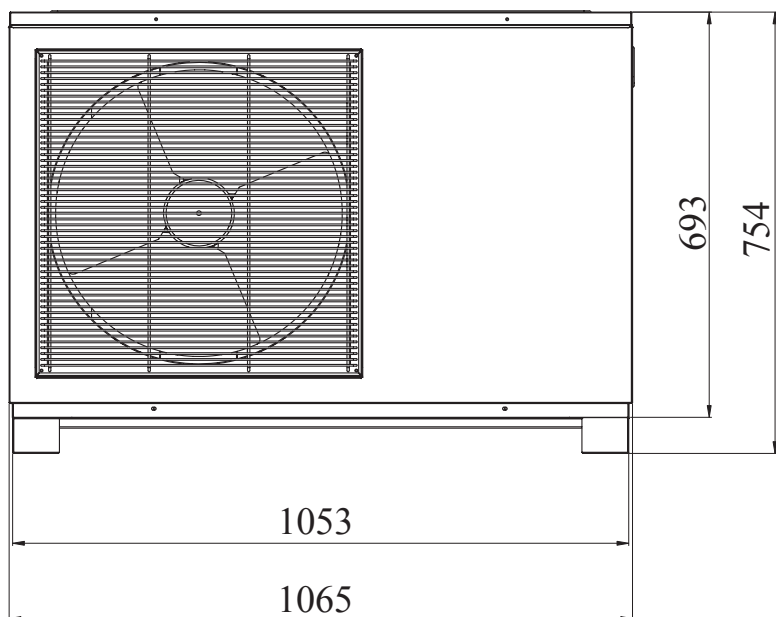
— Sisäyksikkö

Mittayksikkö: mm



5. Kuvaliitteet

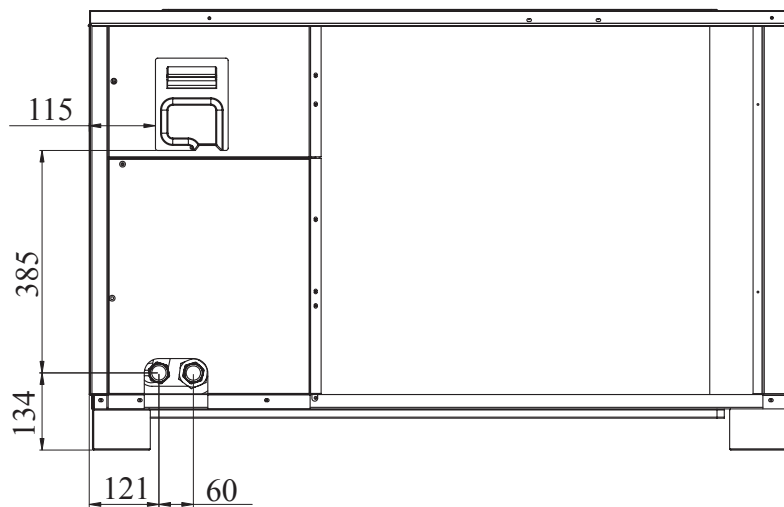
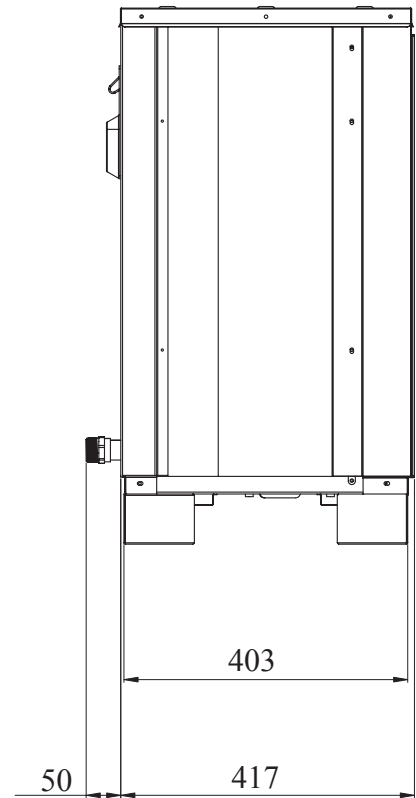
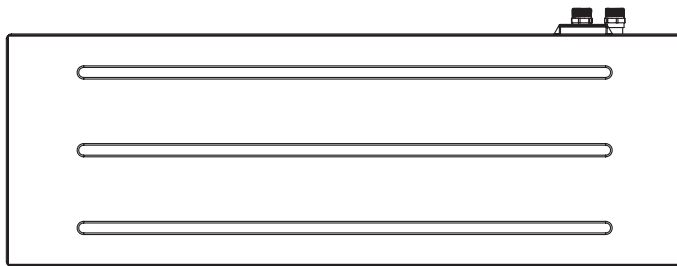
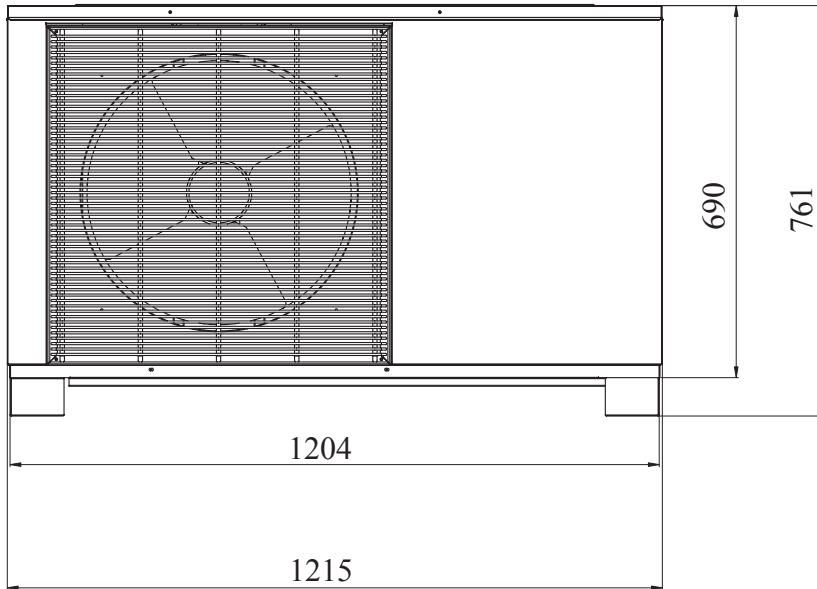
— Monoblock-yksikkö AW9-V5+



5. Kuvaliitteet

— Monoblock-yksikkö AW11-V5+

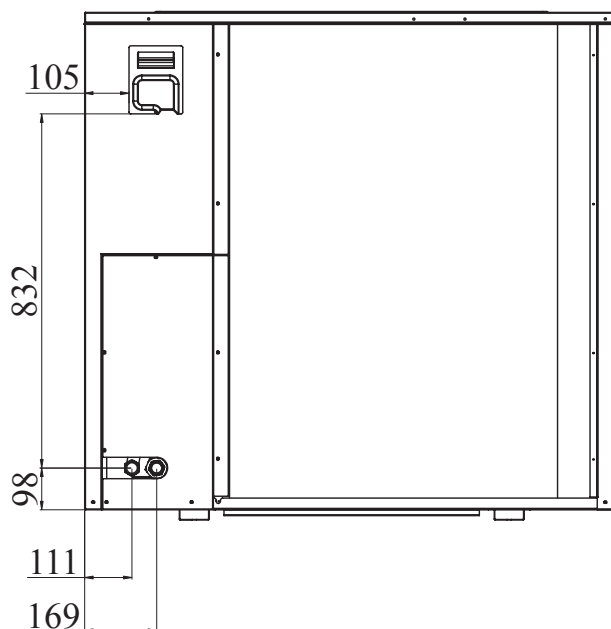
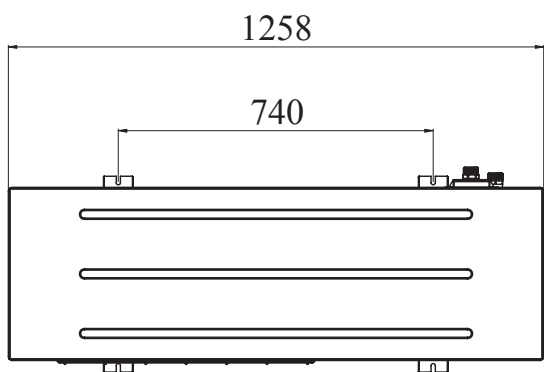
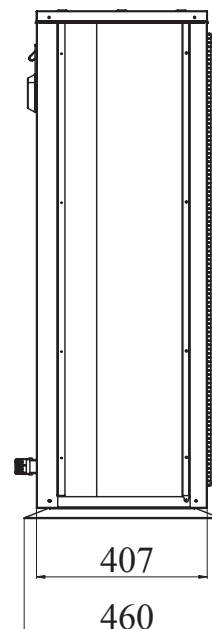
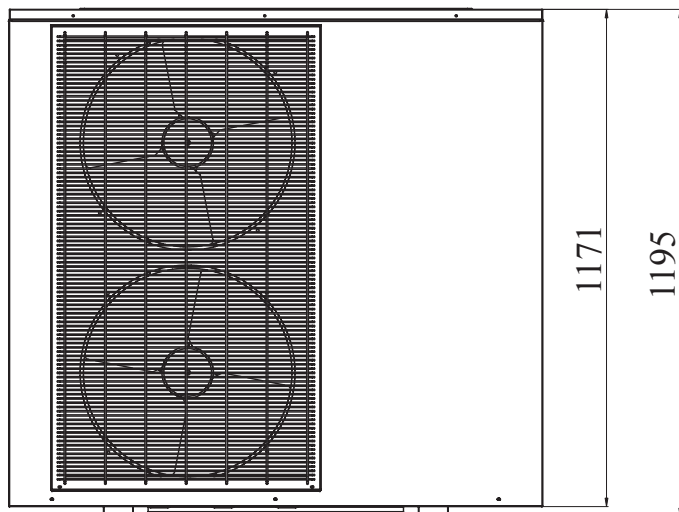
Mittayksikkö: mm



5. Kuvaliitteet

— Monoblock-yksikkö AW13-V5+

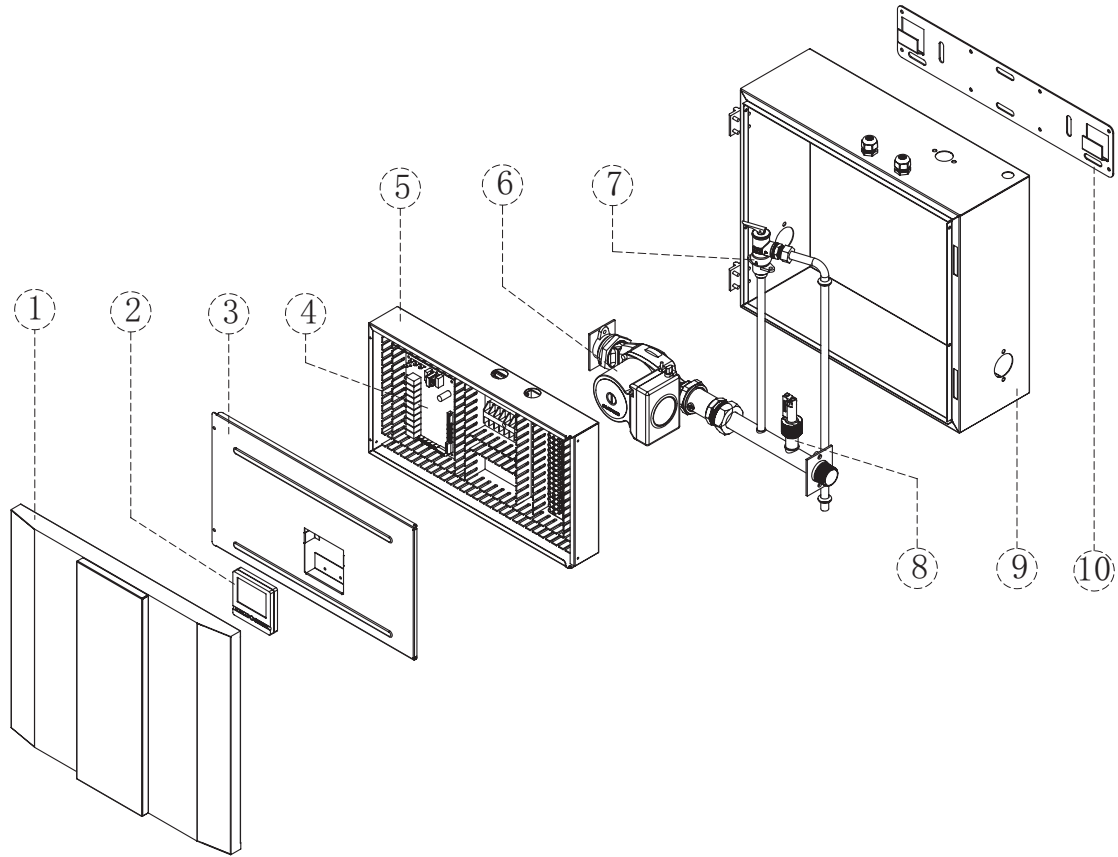
Mittayksikkö: mm



5. Kuvaliitteet

5.2 Räjätyskuva

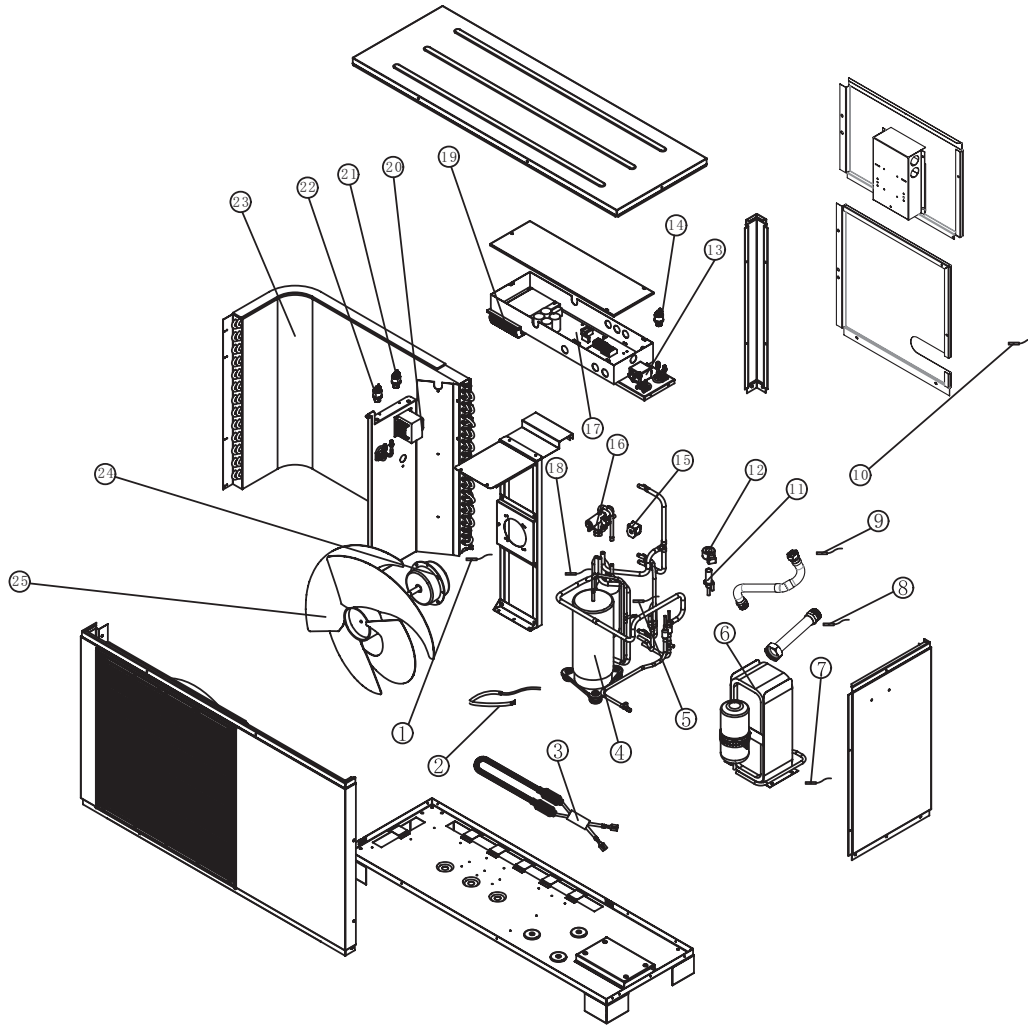
— Sisäyksikkö



NO	Nimi
1	Etupaneeli
2	Langallinen säädin
3	Sähkökeskuksen suojakansi
4	Sisäyksikön piirikortti
5	Sähköjärjestelmä
6	Vesipumppu
7	Varoventtiili
8	Virtauskytkin
9	Kotelo
10	Kiinnike

5. Kuvaliitteet

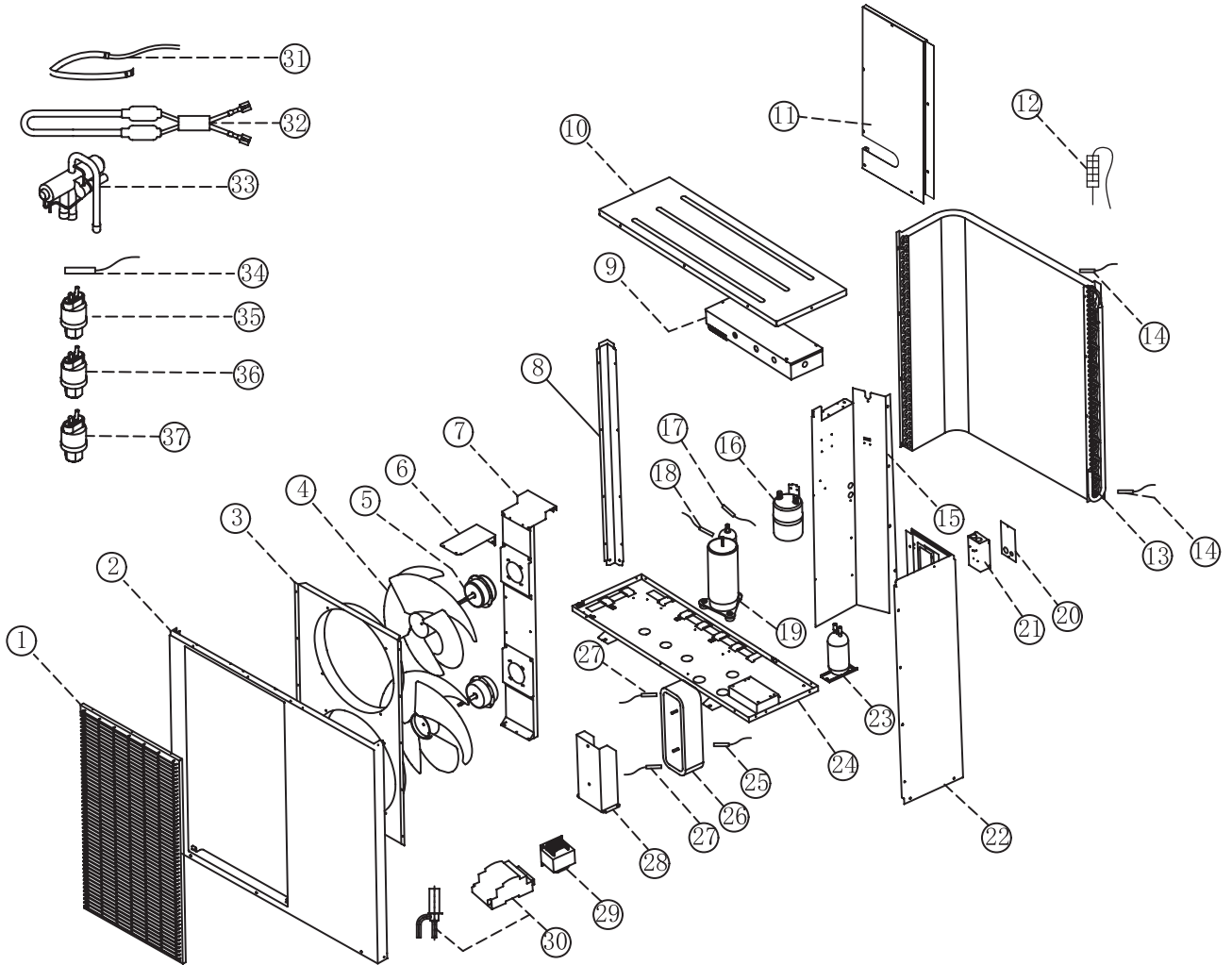
— Monoblock-yksikkö AW9/11-V5+



NO	Nimi	NO	Nimi
1	Höyrystinkennon lämpöanturi	14	Matalapaineanturi
2	Kampikammiovastus	15	4-tieventtiilin kela
3	Pohjavastus	16	4-tieventtiili
4	Imukaasun lämpöanturi	17	Ulkoyksikön piirikortti
5	Kompressori	18	Kuumakaasun lämpöanturi
6	Levylämmönvaihdin	19	Moduli yksikkö
7	Lauhdutinkennon lämpöanturi	20	PFC johdin
8	Tuloveden lämpöanturi	21	Korkeapaineanturi
9	Lähtöveden lämpöanturi	22	Korkeapainea kytkin
10	Ulkolämpöanturi	23	Levylämmönvaihdin
11	Elektroninen paisuntaventtiili	24	DC-puhallinmoottori
12	paisuntaventtiilin kela	25	Puhallinsiipi
13	Sähköinen suodatin		

5. Kuvaliitteet

— Monoblock-yksikkö AW13-V5+

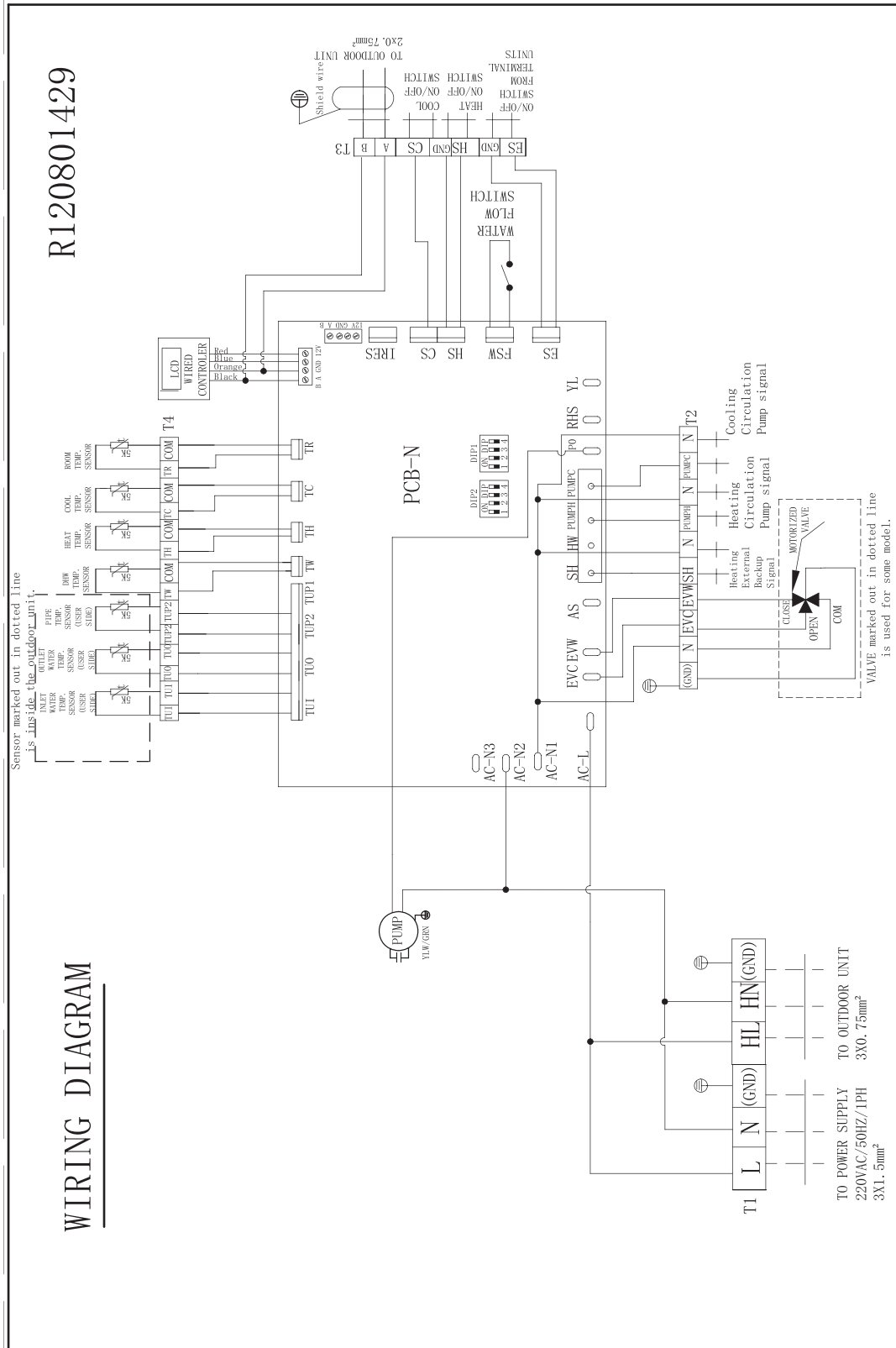


NO	Nimi	NO	Nimi	NO	Nimi
1	Eturitilä	14	Kenno ja ulkolämpötila-anturi	25	Kennon lämpöanturi
2	Etupaneeli	15	Laipio	26	Levylämmönvaihdin
3	Ilmanohjain	16	Erotin	27	Tuloveden lämpöanturi
4	Puhallinsiipi	17	Imukaasun lämpöanturi	28	Lämmönvaihtimen kiinnike
5	Puhallinmoottori	18	Kuumakaasun lämpöanturi	29	PFC-anturi
6	Kiinnike	19	Kompressori	30	EEV-säädin
7	Moottorin kiinnike	20	Suojakansi	31	Kampikammiovastus
8	Tukirauta	21	Sähkökeskus	32	Lauhduttimen vastus
9	Säädin	22	Sivupaneeli	33	4-tieventtiili
10	Kansipaneeli	23	Nestevaraaja	34	EEV lämpöanturi
11	Takapaneeli	24	Pohjalevy	35	Korkeapaineanturi
12	Alumiinifolio vastus			36	Matalapaineanturi
13	Lauhdutin			37	Korkeapainekeytkin

5. Kuvaliitteet

5.3 Kytentäkaavio

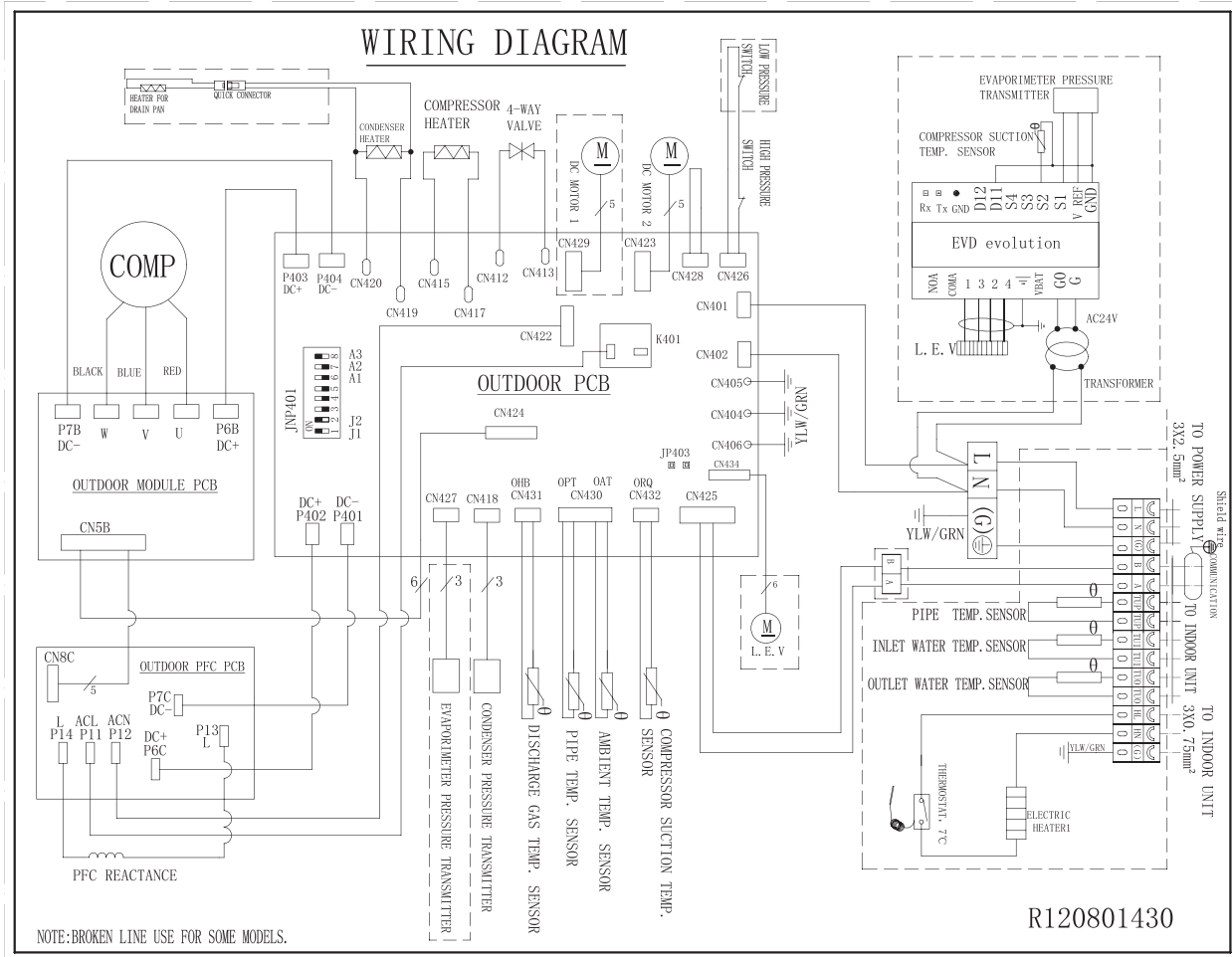
— Sisäyksikkö AWH9/11/13-V5+



HUOMIO!
Tietoja voidaan muuttaa ilman erillistä ilmoitusta.
Katso laitteen tarkat tiedot laitteen mukana toimitetuista dokumenteista ja tyyppikilvestä.

5. Kuvaliitteet

— Monoblock-yksikkö AWH9/11/13-V5+



HUOMIO!

Tietoja voidaan muuttaa ilman erillistä ilmoitusta.

Katso laitteen tarkat tiedot laitteen mukana toimitetuista dokumenteista ja tyyppikilvestä.

Kiitos tuotteemme hankinnasta.

Lue tämä käyttöohje huolellisesti ja säilytä käyttöohje tulevaa käyttöä varten.

Valmistaja varaa itselleen oikeuden muuttaa dokumentin tietoja ilman erillistä ilmoitusta.

Katso laitteen tarkat tiedot laitteen mukana toimitetuista dokumenteista ja tyyppikilvestä.