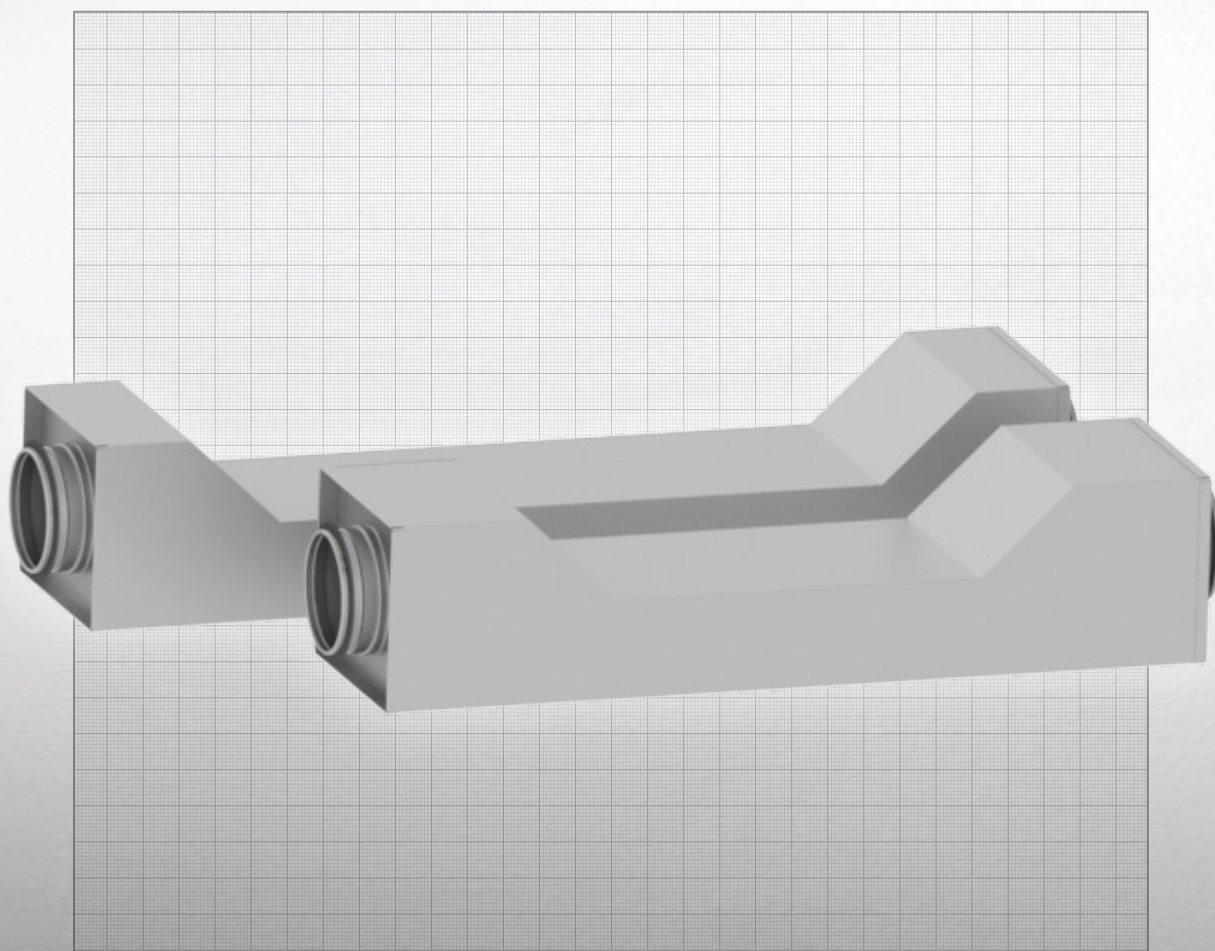


Ristiinmenokappale RMK



RISTIINMENOKAPPALE

Ristiinmenokappale RMK

Ristiinmenokappale



Ristiinmenokappale RMK

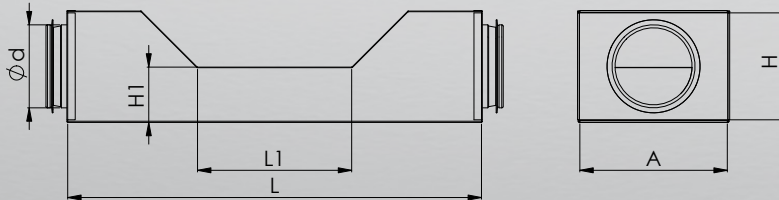
Ristiinmenokappale kanavien risteämiseen ahtaissa tiloissa ja matalissa alaslaskuissa.

Mahdollistaa kanavien risteuksen samassa tasossa.

Helppo asennus pyöreillä liitännöillä.

Online-ristiinmenokappale on vakiona valmistettu kuumasinkitystä teräslevystä.

Koodi	SAP	Nimellismitta, Ød	L, mm	A, mm	H, mm	H1, mm	L1, mm	Paino, kg
8105900	ASE595	100	500	180	130	60	185	2,1
8105902	ASE597	125	500	180	160	80	185	2,4
8105907	CDU325	160	600	300	170	85	305	3,9
8105901	ASE596	100	690	180	130	60	370	2,6
8105903	ASE598	125	690	180	160	80	370	2,8
8105908	CDU324	160	900	300	170	85	605	5,0



Painehäviö

