

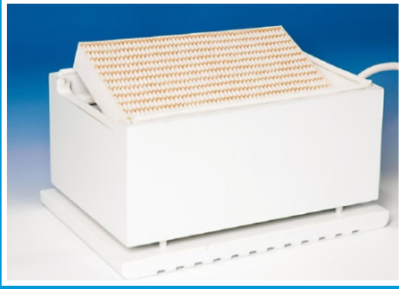
Mobair 2010 Asennus, Käyttö ja Huolto



Kun ulkoilmaputki ja ulkosäleikkö on asennettu paikoilleen, kiinnitetään asennuskehys seinään. Mikäli aukko on suurempi kuin laite, käytetään aluslevyä.



Laite painetaan kiinni asennuskehukseen, jolloin se samalla tiivistyy seinäpintaa vasten, liitosta ulkoilmaputkeen ei tarvita. Sähkökytkentä voi olla kiinteä tai pistotulppakytkentä.



Hienosuodatin suodattaa kaupunki- sekä siitepölyt ja vaihdetaan kerran vuodessa. Suodattimen vaihtoa varten laite irrotetaan seinältä ja suodatin vaihdetaan takakautta.



Laitteen mukana tulee ulkoilmaputki, ulkosäleikkö sekä kiinnitystarvikkeet.

Lisävarusteena voidaan toimittaa aluslevy.

Asennus

Laite asennetaan kuivaan lämpimään huonetilaan. Laite sijoitetaan yleensä ulkoseinälle huoneen yläosaan esim. ikkunan viereen. Varmista, että ilma pääsee virtaamaan pois huoneesta oviraon tai poistoventtiin kautta. Ulkoilmaputkelle tehdään Ø 105 reikä. Reikään asennetaan ulkoilmaputki, jonka tulee olla hieman ulospäin kalteva. Ulkoilmaputken ulkoseinän puoleiseen päähän kiinnitetään ulkosäleikkö. Ulkoilmaputki tiivistetään seinärakenteeseen. Mikäli käytetään vanhaa ulkosäleikköä tulee sen puhtaus tarkistaa ja mahdollinen verkko poistaa. Laitteen tuloilmaputkeen on myös saatavana äänenvaimennin patruuna.

Käyttö

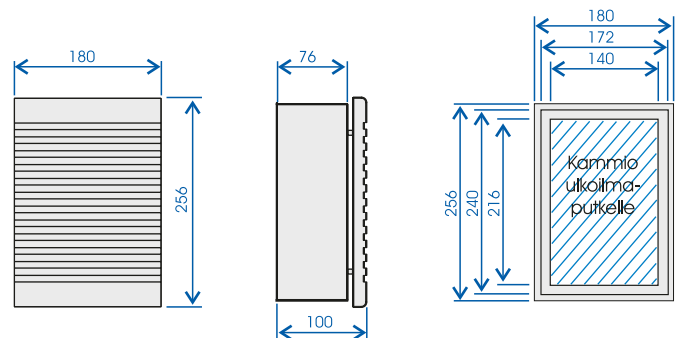
Talvella kun kylmä ilma aiheuttaa vetoa, liitä verkkojohto pistorasiaan joka kytkee lämmittimen päälle. Lämmitin säätää tehoa automaattisesti.

Huolto

Ota verkkojohto irti pistorasiasta. Nosta laite pois seinältä. Suodatin irrotetaan takakautta vetämällä. Uusi suodatin painetaan paikoilleen tiivisteitä vasten. Suodatin vaihdetaan 1 – 2 kertaa vuodessa, vakioitoimituksessa on laitteen sisään tuleva suodatin. Vaihtoehtona on ulkoilmaputkeen tuleva pestävä suodatin, tällöin laitteessa oleva suodatin poistetaan.

Tekniset tiedot

- ilmavirta 10 dm³/s
- lämmitysteho 20...600 W
- runko valkoiseksi maalattua MDF-levyä
- sähkökytkentä 4,0 A / 230 V
- 5 m verkkojohto, maadoittamaton pistotulppa
- suodatin F5



MOBAIR
mobair.fi - mobair.se

Mobair Oy, Haavistontie 66
24800 Halikko, Finland



© Mobair Oy

Mobair 2010 Installation, Bruk och Underhåll



Efter att luftintagsröret och yttergallret installerats fästs installeringsramen på innerväggen. Om öppningen är större än anläggningen kan en underlagsskiva installeras.



Intagsluftanläggningen trycks mot installeringsramen, där den samtidigt lägger sig tätt mot väggytan och ingen anslutning till luftintagsröret behövs. Elanslutning antingen fast eller med stickpropp.



Finfiltret filtrerar t.ex. pollen och damm från uteluften och den skall bytas årligen. För att byta filtret lyfts anläggningen ner från väggen och filtret lösgörs bakvägen.



Med anläggningen levereras luftintagsröret, yttergallret, monteringsram samt skruvar.

Som tilläggsutrustning finns en underlagsskiva.

Installation

Intagsluftanläggningen installeras i torr och varmt rumsutrymme, i regel på en yttervägg i rummets övre del, t.ex. bredvid fönstret. Säkerställ att luften kan strömma ut ur rummet genom en dörrspringa eller en ventil. Först görs ett hål $\varnothing 105$ för luftintagsröret, där luftintagsröret, med en liten lutning utåt, placeras. På utsidan fästs ett yttergaller. Röret tätas mot väggen på insidan. Om gamla yttergaller används kolla först, att den är ren och avlägsna eventuella nät. Som tillbehör kan installeras en patron in i luftintagsröret för ljuddämpning.

Användning

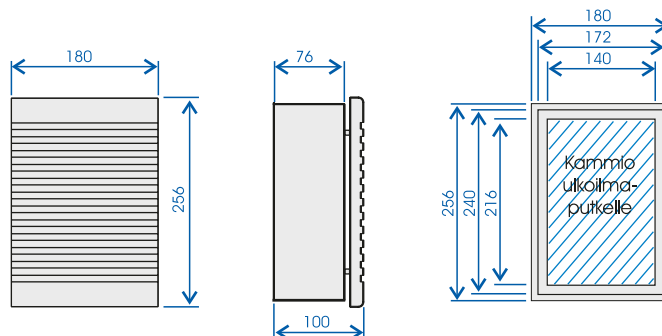
På vintern när kall luft orsakar drag, anslut stöpseln i vägguttaget vilken startar värmaren. Värmaren reglerar effekten automatiskt.

Underhåll

Lösgör stöpseln från vägguttaget och lyft ner anläggningen från väggen. Filtret lösgörs genom att dra i den på anläggningens baksida. Nytt filter trycks på plats mot tätningarna. Filtret utbytes 1 - 2 gånger i året. Som standard ingår i leveransen det interna filtret. Alternativt kan detta ersättas med ett tvättbart filter som monteras i ytterluftkanalen. Därvid bör det interna filtret avmonteras.

Tekniska data

- luftflöde 10 dm³/s
- värmeeffekt 20...600 W
- vitmålad MDF- skiva som stomme
- elanslutning 4,0 A / 230 V
- 5 m nätkabel, ojordad stickpropp
- partikelfilter F5



MOBAIR
mobair.fi - mobair.se

Mobair Oy, Haavistontie 66
24800 Halikko, Finland



© Mobair Oy