



Heli summutava isolatsiooniga eriti madala müratasemega ventilaatorid. TD-500/160 SILENT kuni TD-1000/250 SILENT on valmistatud plastikust ja nende sisepind on sellise ehitusega, mis suunab helilained õige nurga all heli summutava materjali suunas. Ventilaatori sisend ja väljund on varustatud kummitihenditega. Paigaldamine on lihtne, ühenduskarbik on pööratav 360°.

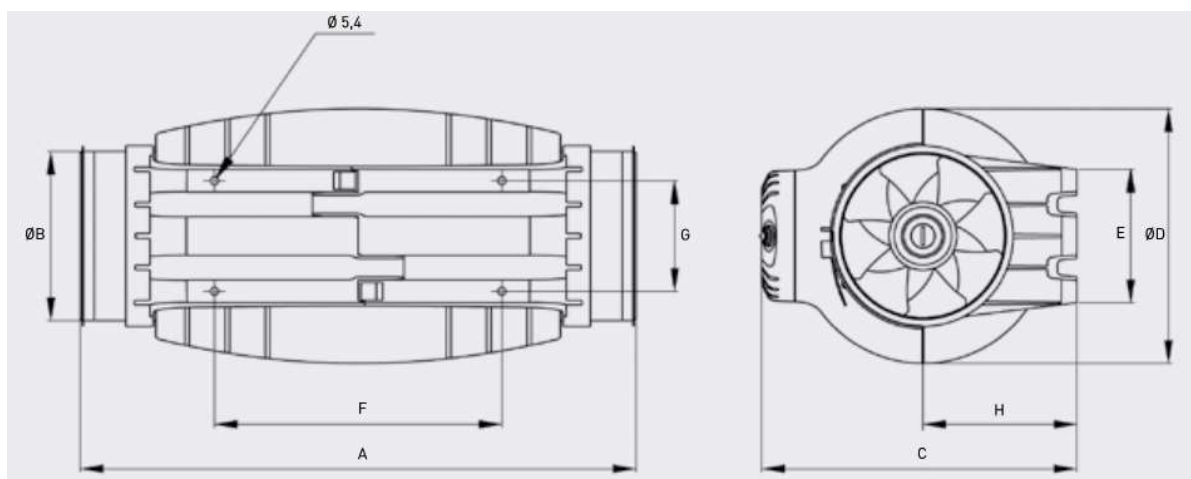
TD-500/160 SILENT kuni TD-1000/250 SILENT mootorid on kuullaagritel, kolmekiiruselised, IP44 class B, sisaldavad termilise ülekoormuskaitseme. Mootori kiirus on muudetav lüliti INTER-4P abil. Mootori kiirus on reguleeritav ka pingeregulaatori abil.

TD-SILENT-T mudelid on samuti kolmekiiruselised, sisseehitatud taimeriga (1 ... 30min). Taimerifunktsioon on aktiivne ainult suurimal kiirusel.

LIHTNE PAIGALDADA



MÕÕTMED (mm)



TD-SILENT	A	ØB	C	ØD	E	F	G	H
TD-500/160 SILENT	484	147	274	221	116	250	96	134
TD-800/200 SILENT	568	198	327	264	145	340	129	164
TD-1000/200 SILENT	568	198	327	264	145	340	129	164

TEHNILISED ANDMED

TD-SILENT	Kiirus rpm	Tarbitav võimsus W	Tarbitav vool A	Õhuhulk m ³ /h**	Töötemperatuur °C	Helirõhk (dB(A))*
TD-500/160 SILENT 3V	2480	59	0,26	550	-20/60	27
	2060	50	0,22	450		22
	1610	45	0,2	350		17
TD-800/200 SILENT 3V	2170	102	0,5	910	-20/60	28
	1870	92	0,47	780		24
	1660	90	0,46	690		22
TD-1000/200 SILENT 3V	2450	130	0,55	1040	-20/60	29
	2210	127	0,55	910		27
	1920	122	0,53	790		24

TD-SILENT taimeriga mudelid	Kiirus rpm	Tarbitav võimsus W	Tarbitav vool A	Õhuhulk m ³ /h**	Töötemperatuur °C	Helirõhk (dB(A))*
TD-500/160 SILENT T 3V	2590	53	0,21	560	-20/60	35
	2150	44	0,19	470		31
	1820	41	0,18	390		26
TD-800/200 SILENT T 3V	2170	102	0,5	910	-20/60	28
	1870	92	0,47	780		24
	1660	90	0,46	690		22
TD-1000/200 SILENT T 3V	2450	130	0,55	1040	-20/60	29
	2210	127	0,55	910		27
	1920	122	0,53	790		24

* Mõõdetud 3m kaugusel vabas väljas

** Mõõdetud vaba väljapuhke tingimustes

