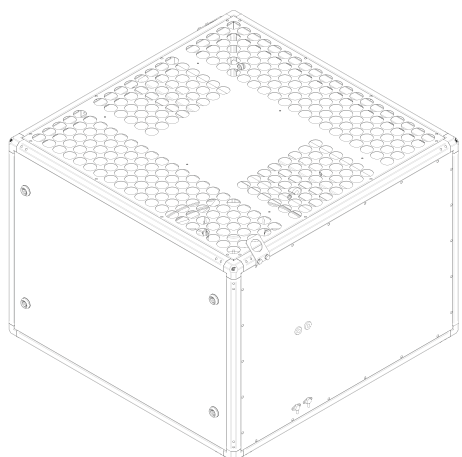


# HiFEK EC-36



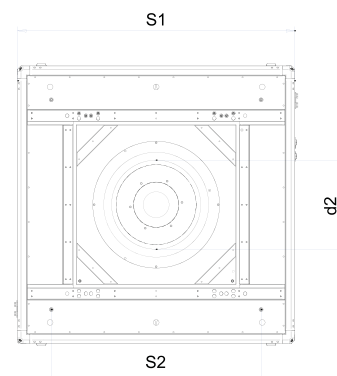
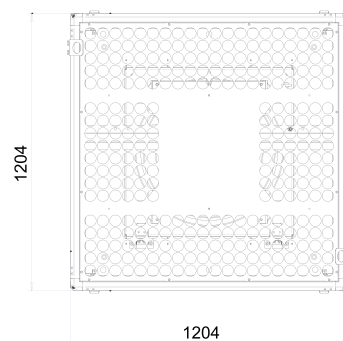
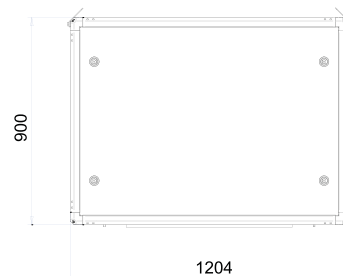
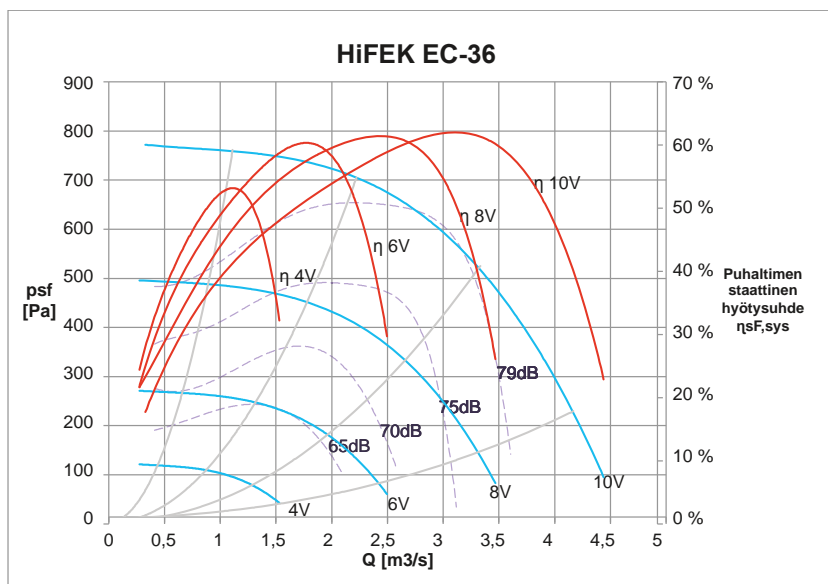
## HiFEK EC-36

Ilmamäärä max	4,2 m <sup>3</sup> /s (200 Pa)
k-arvo	105,8
Massa	180 kg
Puhaltimen yleinen hyötysuhde $\eta_e$	63,7 %
Tavoite-energiatohokkuus $\eta_{target}$	56,3 %
Hyötysuhdetaso N	62

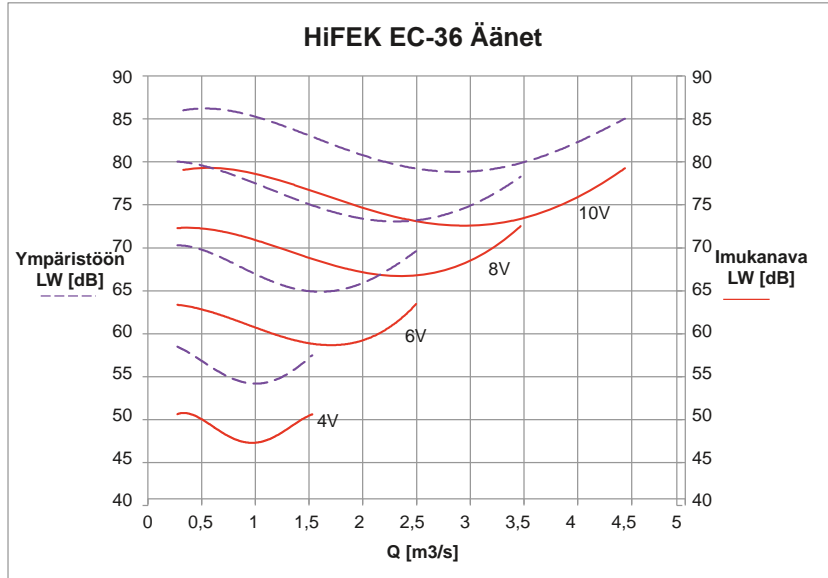
Hyötysuhteen laskennassa oletettu integroitu taajuusmuuttaja.  
Liitäntätapa A. Hyötysuhdeluokka staattinen.

### Nimellisarvot:

Kierrosnopeus	1200 rpm
Teho	2,9 kW
Virta	4,80–3,80 A (50/60 Hz, 40 °C)
Jännite	3~ 380-480 V



S1 = 1200 mm (Asennuslevyn sivumitta)  
S2 = 910 mm (Huippuimurin kiinnityspisteet)  
d2 = 388 mm (Huippuimurin imuaukon halkaisija)  
d3 = 630 mm (HiFEK aukon halkaisija)  
Kiinnityspisteiden vastaavuus: FEK 63



k-arvon kaava:  $\frac{k \cdot \sqrt{\Delta p}}{1000} = [m^3/s]$ , jossa  $\Delta p$  = paine-ero puhaltimen mittayhteistä [Pa]