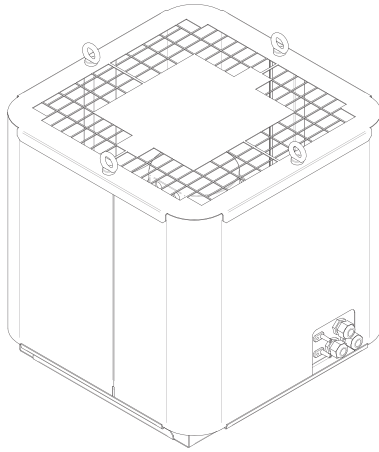


HiFEK EC-03

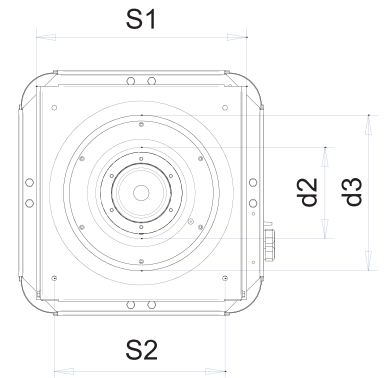
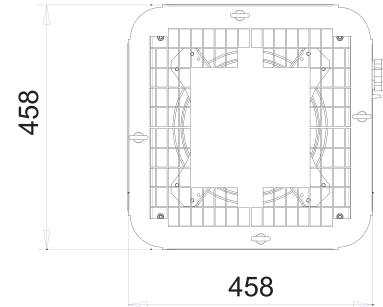
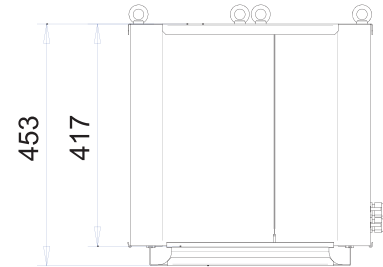
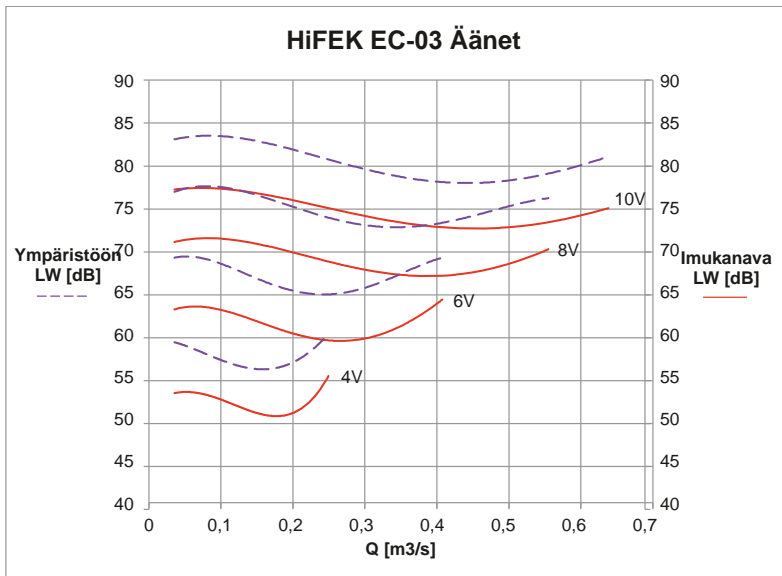
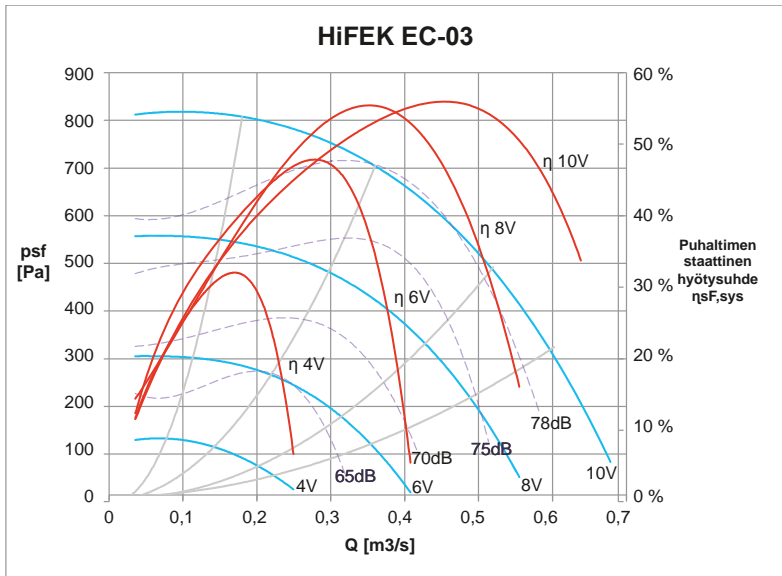


HiFEK EC-03

Ilmamäärä max	0,64 m ³ /s (200 Pa)
k-arvo	16,7
Massa	26 kg
Puhaltimen yleinen hyötysuhde η_e	61,3 %
Tavoite-energiatohokkuus η_{target}	48,3 %
Hyötysuhdetaso N	62
Hyötysuhteen laskennassa oletettu integroitu taajuusmuuttaja. Liitännätapa A. Hyötysuhdeluokka staattinen.	

Nimellisarvot:

Kierrosnopeus	3000 rpm
Teho	0,50 kW
Virta	2,60–1,90 A (50/60 Hz, 55 °C)
Jännite	1~ 200–277 V



- S1 = 400 mm (Asennuslevyn sivumitta)
- S2 = 320 mm (Huippuimurin kiinnityspisteet)
- d2 = 153 mm (Huippuimurin imuaukon halkaisija)
- d3 = 295 mm (Huippuimurin asennuskehysten aukon halkaisija)
- Kiinnityspisteiden vastaavuus: FEK 25

k-arvon kaava: $\frac{k \cdot \sqrt{\Delta p}}{1000} = [m^3/s]$, jossa Δp = paine-ero puhaltimen mittayhteistä [Pa]