

Puhallintiedot

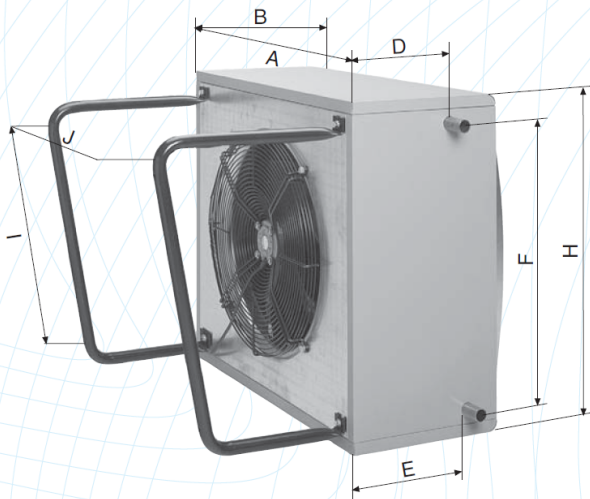
Koko	q m ³ /s	n 1/min	230 V 1-vaihe			Ääniarvot L _{pa} dB(A)		
			I A	P kW	C _μ F 400 V	1 m	3 m	5 m
35 - 1	0,75	1400	0,58	0,13	4	64	55	50
45 - 1	1,15	1400	1,1	0,245	8	69	60	46
56 - 1	1,9	900	1,7	0,37	12	80	71	66

Taulukossa olevat arvot pätevät 1-vaihemootoreille.

1-vaihemootoreita voidaan ohjata muuntajalla. Moottoria ympäröivän ilman max. lämpötila 50 °C.

Vakiorakenteinen lämminilmapuhallin toimitetaan 1-vaihemootorilla, jonka pyörimisnopeus on 1400 1/min; koot 35 ja 45 sekä 900 1/min; koko 56. Pienemmät pyörimisnopeudet saavutetaan viisiporrasmuuntajaa käyttäen.

Mitta- ja painotiedot



Termis-lämminilmapuhaltimen asennus onnistuu parhaiten asennuskannakkeilla. Kannakkeille asennetun lämminilmapuhaltimen puhallussuunta on viistosti alaspäin (15°). Puhallussuunta ohjataan säädettävillä suuntaussäleillä. Asennuskannakkeet ja pyörimisnopeuden säätöön tarkoitettu viisiporrasmuuntaja on saatavana lisävarusteena ja mainittava erikseen tilauksessa.

Koko	A	B	H	D	E	F	I	J	m kg	Paino vesineen	Putki Ø mm
35	668	300	530	191	226	380	313	570	31	32,5	28
45	772	340	690	231	266	580	485	680	35	36,5	28
56	1002	380	810	271	306	700	558	910	54	57	28