

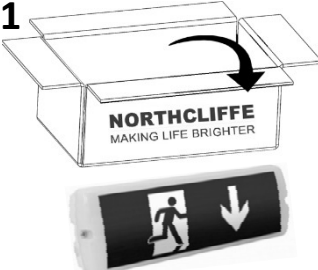
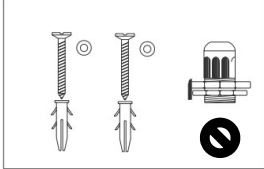

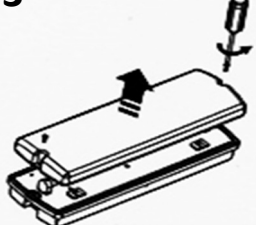
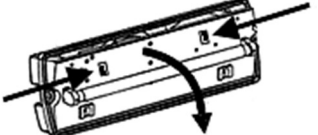
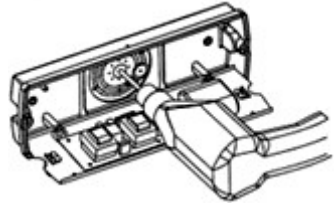
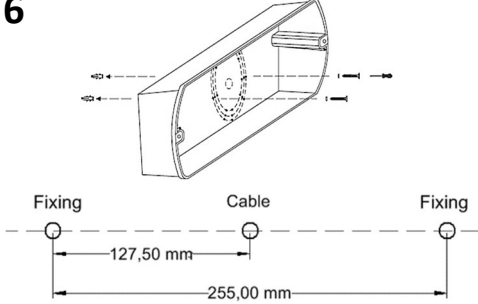
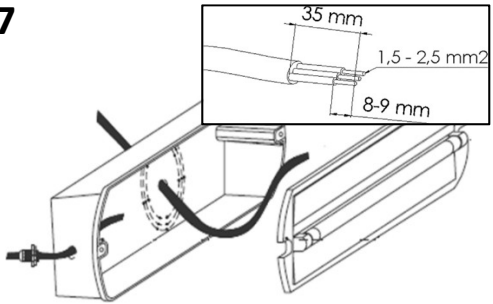
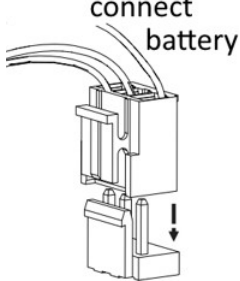
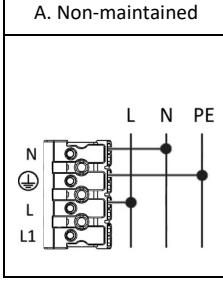
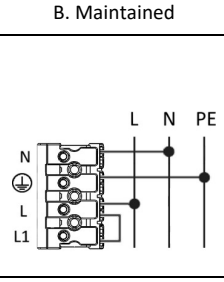
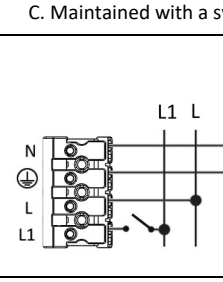
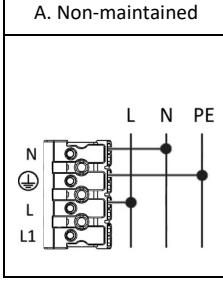
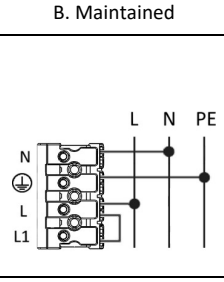
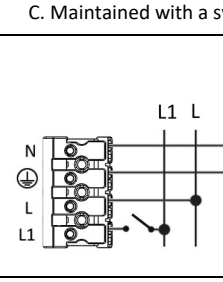
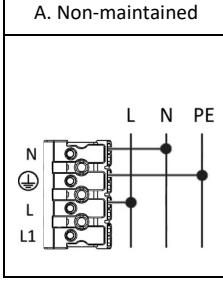
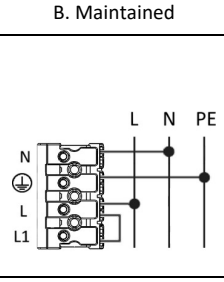
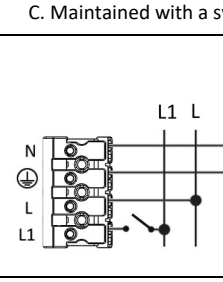
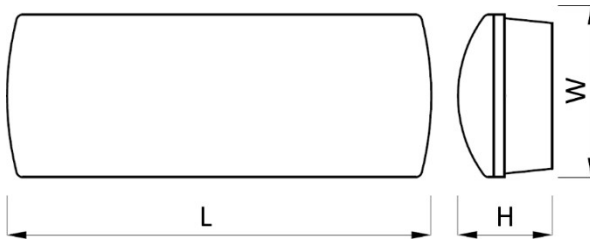
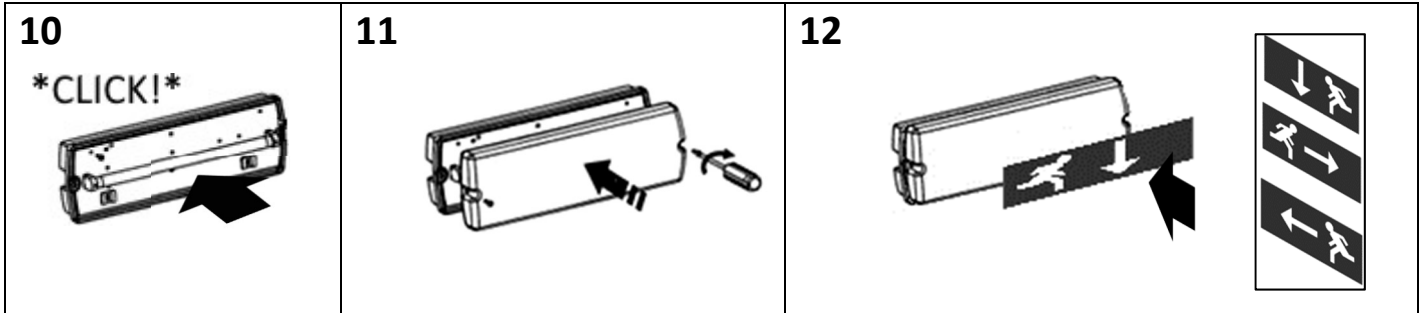


<p>LT Montavimo instrukcija LV Instalācijas intrukcija EE Paigaldusjuhised UK installation instruction DE Montageanleitung RU Инструкция по установке PL Instukcja montazu DK Installationsvejledning FI Asennusohjeet</p>	
--	--

Atsargumo priemonės (LT). Montavimo darbus gali atlikti tik atestuotas elektrikas; Išjunkite elektros tiekimą prieš atliekant bet kokius darbus; Šviestuvai turi būti sumontuoti laikantis visų saugumo reikalavimų; Dėmesio! Tikslus šviestuvo modelis pažymėtas ant etiketės jo viduje. **Precautions (EN).** Installation can only be performed by an authorized electrician; Switch off the electricity supply before carrying out any work; Luminaire must be installed in compliance with all safety requirements; Attention! The exact model of the fixture marked on label inside it. **Меры предосторожности (RU).** Установка может быть выполнена только квалифицированным электриком; Отключить напряжение питания перед проведением любых работ; Светильник должен быть установлен в соответствии со всеми требованиями безопасности; Внимание! Точная модель прибора указаны на этикетке внутри него. **Ettevaatusabinõud (EST).** Paigaldamise võib teostada ainult volitatud elektrik; Lülitage välja välja toide enne paigaldustööde alustamist; Valgusti peab olema paigaldatud vastavalt kõigile ohutusnõuetele; Tähelepanu! Toote täpne mudel on toote etiketil. **Piesardzības pasākumi (LV).** Uzstādīšanu var veikt tikai kvalificēts elektriks; Izslēdziet elektroenerģijas padevi, pirms veikt jebkuru darbu; Gaismekļa jāuzstāda atbilstoši visām drošības prasībām; Uzmanību! Precīzs modelis statīva atzīmēti uz etiķetes tā iekšpusē; **Środki ostrożności (PL).** Instalacja może być wykonywana tylko przez uprawnionego elektryka; Wyłączyć zasilanie elektryczne przed przystąpieniem do pracy; Oprawa musi być zainstalowany zgodnie ze wszystkimi wymogami bezpieczeństwa; Uwaga! Dokładny model urządzenia oznaczone na etykiecie w środku.

 <p>min. 2</p>						

<p>1</p>  <p>Mounting elements and cable gland are not included.</p> 	<p>2</p>  <p>OFF!</p>	<p>3</p> 	<p>4</p> 					
<p>5</p> 	<p>6</p>  <p>Fixing Cable Fixing</p> <p>127,50 mm 255,00 mm</p>	<p>7</p>  <p>35 mm 1,5 - 2,5 mm² 8-9 mm</p>						
<p>8</p>  <p>connect battery</p>	<p>9</p> <table border="1" style="width: 100%;"> <thead> <tr> <th>A. Non-maintained</th> <th>B. Maintained</th> <th>C. Maintained with a switch</th> </tr> </thead> <tbody> <tr> <td></td> <td></td> <td></td> </tr> </tbody> </table>		A. Non-maintained	B. Maintained	C. Maintained with a switch			
A. Non-maintained	B. Maintained	C. Maintained with a switch						
								



Model	L, mm	W, mm	H, mm
LIBRA 3H18 G11	350	120	75
LIBRA 3P18 G12			
LIBRA 3HLED B231 OP	350	110	60
LIBRA 3PLED B234 OP			

Application: For informational purposes when electricity supply fails. Suitable for escape routes and open areas.

CHARACERISTICS:

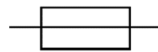
230V 50Hz power supply | Charge time – 24 hours | Network power supply and battery charge LED indicator | NiCd batteries | Insulation class II | Protection level IP 65 | Ambient temperature: 0°C to +40°C | Electronic protection against complete battery discharge | Compatibility with standard specifications PN-EN 60598, PN-EN 1838 | Recognition distance 25m

TECHNICAL SPECIFICATIONS:

Light source T5 8W | Light source LED 1.2W diodes | Emergency operation time 3h | Battery life max. 4 years

Materials: Plastic PC body, PC lampshade

Mounting: Ceiling, wall



Luminaire with internal fuses 250V; 500mA

Description of LED indicator signals:

LED indicator status	Description
Shining	Standby mode
Not shining	Emergency mode/ Error

Exploitation:

