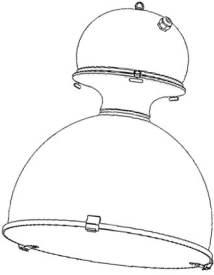
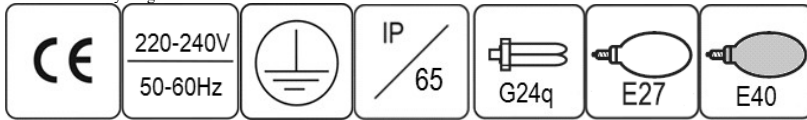
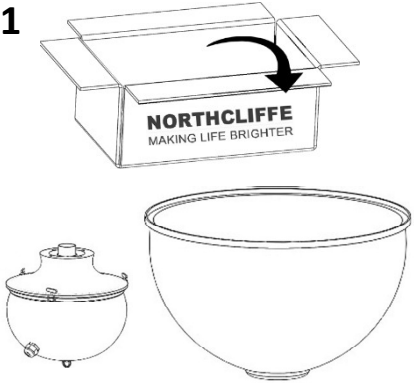
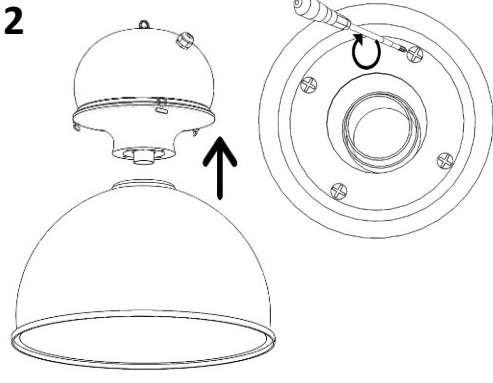
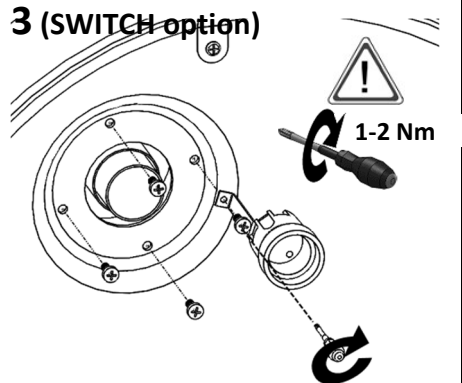
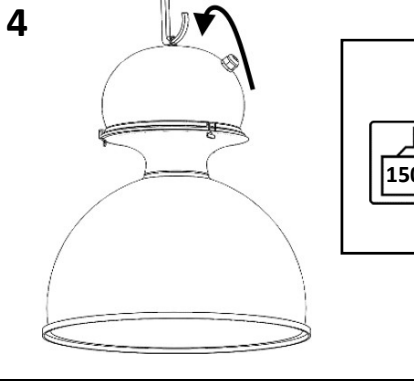
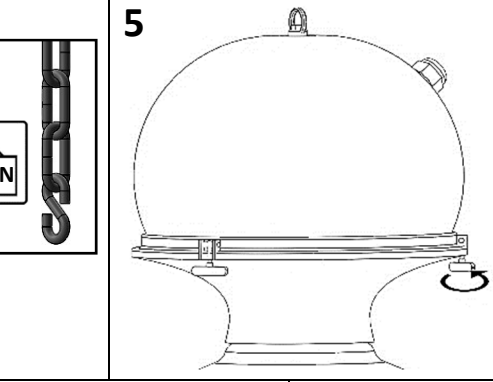
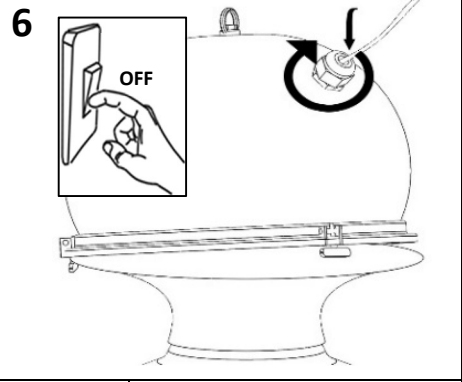
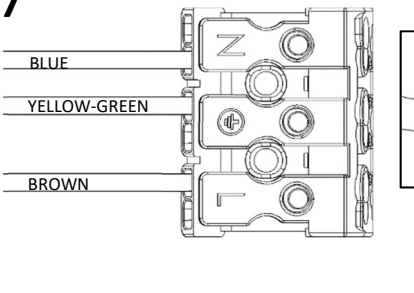
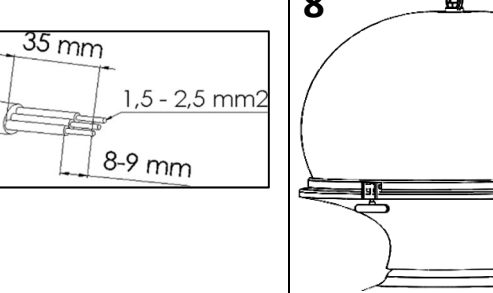
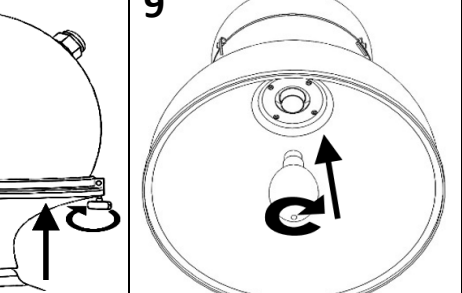
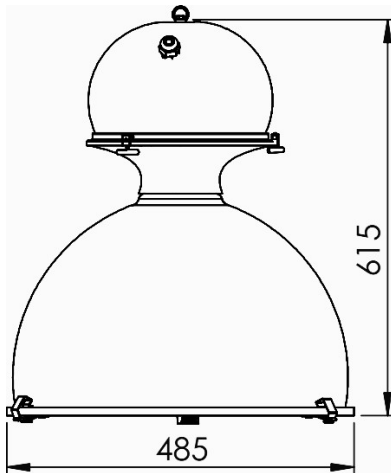
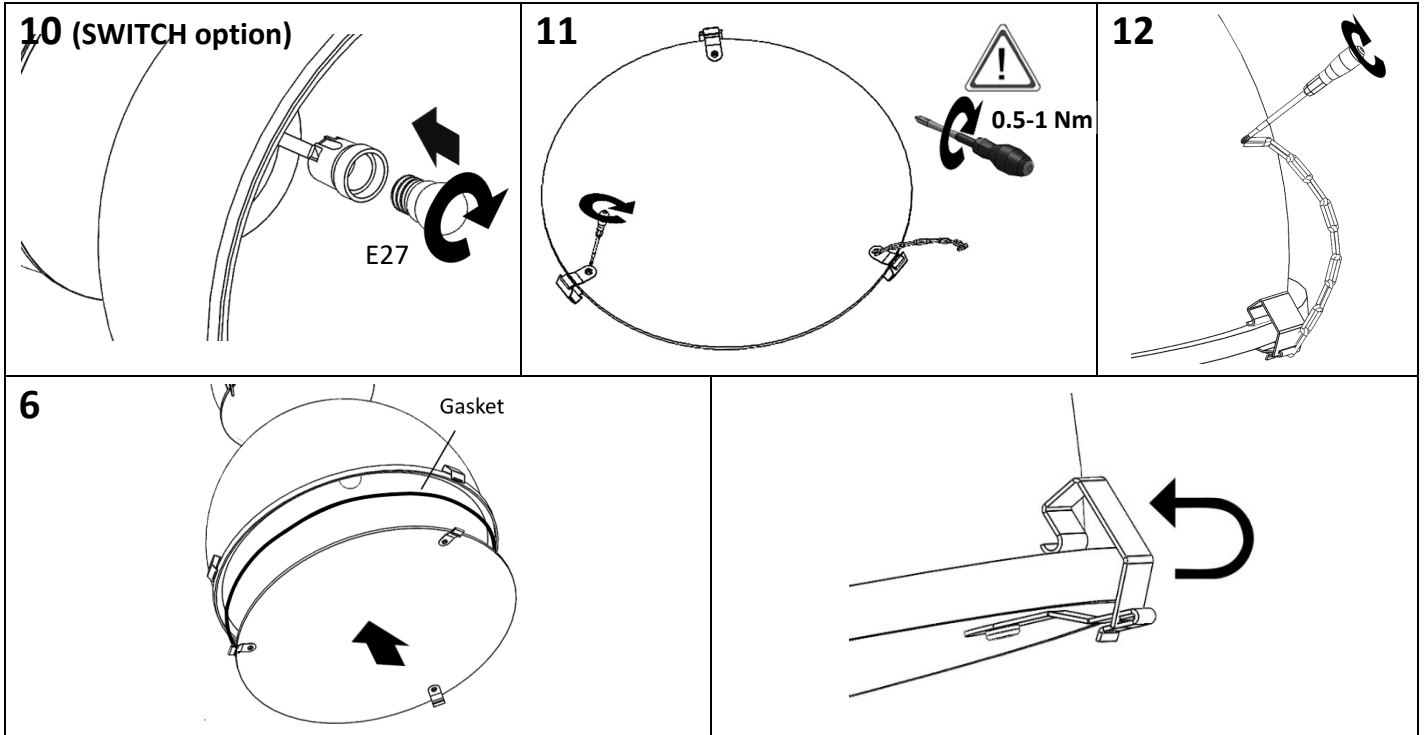


<p>LT Montavimo instrukcija                  LV Instalācijas intrukcija                  EE Paigaldusjuhised                  UK installation instruction                  DE Montageanleitung                  RU Инструкция по установке                  PL Instukcja montazu                  DK Installationsvejledning                  FI Asennusohjeet</p>	
--	--

**Atsargumo priemonės (LT).** Montavimo darbus gali atlikti tik atestuotas elektrikas; Išjunkite elektros tiekimą prieš atliekant bet kokius darbus; Šviestuvus turi būti sumontuotas laikantis visų saugumo reikalavimų; Dėmesio! Tikslus šviestuvo modelis pažymėtas ant etiketės jo viduje. **Precautions (EN).** Installation can only be performed by an authorized electrician; Switch off the electricity supply before carrying out any work; Luminaire must be installed in compliance with all safety requirements; Attention! The exact model of the fixture marked on label inside it. **Меры предосторожности (RU).** Установка может быть выполнена только квалифицированным электриком; Отключить напряжение питания перед проведением любых работ; Светильник должен быть установлен в соответствии со всеми требованиями безопасности; Внимание! Точная модель прибора указаны на этикетке внутри него. **Ettevaatusabinõud (EST).** Paigaldamise võib teostada ainult volitatud elektrik; Lülitage välja välja toide enne paigaldustööde alustamist; Valgusti peab olema paigaldatud vastavalt kõigile ohutusnõuetele; Tähelepanu! Toote täpne mudel on toote etiketil. **Piesardzības pasākumi (LV).** Uzstādīšanu var veikt tikai kvalificēts elektrīks; Izslēdziet elektroenerģijas padevi, pirms veikt jebkuru darbu; Gaismekļa jāuzstāda atbilstoši visām drošības prasībām; Uzmanību! Precīzs modelis statīva atzīmēti uz etiķetes tā iekšpusē; **Środki ostrożności (PL).** Instalacja może być wykonywana tylko przez uprawnionego elektryka; Wyłączyć zasilanie elektryczne przed przystąpieniem do pracy; Oprawa musi być zainstalowany zgodnie ze wszystkimi wymogami bezpieczeństwa; Uwaga! Dokładny model urządzenia oznaczone na etykietce w środku. **Varotoimet (FIN)** Asennuksen voi suorittaa vain valtuutettu sähköasentaja. Katkaise sähkönsyöttö ennen asennustyön aloittamista. Valaisin on asennettava noudattaen kaikkia turvallisuuvaatimuksia. Huomio! Valaisimen malli on merkitty rungossa olevaan tarraan.



<p><b>1</b></p> 	<p><b>2</b></p> 	<p><b>3 (SWITCH option)</b></p> 
<p><b>4</b></p> 	<p><b>5</b></p> 	<p><b>6</b></p> 
<p><b>7</b></p> 	<p><b>8</b></p> 	<p><b>9</b></p> 

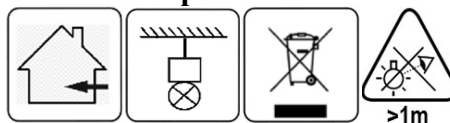


	lamp base	weight, kg
Everest 332	G24q-4	7.20
Everest 342	G24q-4	7.20
Everest 1150 (HI)	E27	8.60
Everest 1250	E40	9.00
Everest 1400	E40	9.50
Everest 1150 (HS)	E40	8.60

**Attention!**  
The exact model and features of the luminaire are provided on a sticker on the luminaire's housing.



### Exploitation:



broken glass must be replaced!