

INTELLIVENT
FULLY AUTOMATIC
HUMIDITY CONTROL

MANUAL

FRESH INTELLIVENT

HUMIDITY MODE

SILENT

MAX

Fresh[®]
Ventilation

Kiitämme luottamuksesta Freshin tuotteita kohtaan. Lue tämä ohjekirja/käyttöohje kokonaan, ennen kuin asennat tuulettimen ja aloitat sen käytön. Säilytä ohjeet tulevaa tarvetta varten.

Varoitus!

Tätä tuotetta ei ole tarkoitettu fyysisiltä, sensorisilta tai psyykkisiltä kyvyiltään rajoittuneiden tai tiedoiltaan tai taidoiltaan vajavaisten henkilöiden (lapset mukaan lukien) käytettäväksi ilman valvontaa tai näiden henkilöiden turvallisuudesta vastaavan henkilön antamaa tuotteen käyttöopastusta.

Lapsia ei saa jättää ilman valvontaa niin, että he voisivat leikkiä laitteella.

Mikäli virransyöttökaapeli vioittuu, sen vaihtaminen tulee antaa turvallisuussyistä valmistajan, sen huoltoliikkeen tai vastaavan ammattitaitoisen henkilöstön tehtäväksi.

Warning!

This appliance is not intended for use by persons (including children) with reduced physical, sensory or mental capabilities, or lack of experience and knowledge, unless they have been given supervision or instruction concerning use of the appliance by a person responsible for their safety.

Children should be supervised to ensure that they do not play with the appliance.

If the supply cord is damaged, it must be replaced by the manufacturer, its service agent or similarly qualified persons in order to avoid a hazard.

94	Johdanto
95	Asennusopas <ul style="list-style-type: none">• Sisältö• Asentaminen• KytKentä• Lyhyt toimintakuvaus• Pikasäätö
102	Kuvaus <ul style="list-style-type: none">• Erikoistoiminnot• Kosteudensäätö• Aikaohjaus• Kierrosnopeuden säätö• Ohjauspaneeli• Merkkivalot
112	Kunnossapito
114	Takuu
114	Kierrätys
115	Tarvikkeet
116	Tekniset tiedot
117	Vianmääritysopas
120	Hakemisto
121	Yhteystiedot

Fresh Intellivent on täysin uudentyyppinen kylpyhuonetuuletin, joka nostaa tämäntyyppiset tuotteet aivan uudelle tasolle. Kehitystyömme lähtökohtana on ollut huomattavasti helppokäyttöisemmän ja uutta tekniikkaa hyödyntävän – siis uuden sukupolven – tuulettimen luominen.

Olemme koonneet monien vuosien ajan tietoja asiakkaiden kokemuksista ja heidän tarpeistaan. Tämän ansiosta pystymme tarjoamaan nyt useita täysin uusia toimintoja, joiden avulla tuuletin on helppo säätää toimimaan halutulla tavalla.

Asiakkaamme ovat pitäneet tärkeänä muun mm: muotoilua, helppokäyttöisyyttä, pitkää käyttöikää, tuulettimen käyntiääntä, puhdistettavuutta ja energiankulutusta.

ASENNUSOPAS »



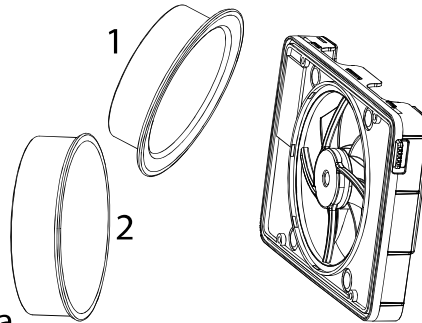
1. Sisältö

Pakkauksessa tulee olla seuraavat osat:

- Tuuletin
- 2 istukkaa, koot $\text{Ø}98$ mm ja $\text{Ø}118$ mm
- Ohjekirja
- Tarvikepussi, joka sisältää 4 ruuvia ja tulppaa, nupillisen vetonarun sekä eristeholkin FK-kaapelille

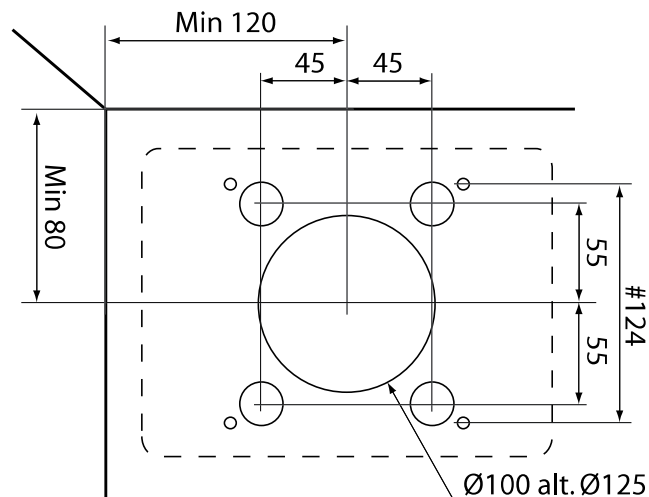
2. Asentaminen

Tuuletinta ei saa asentaa tilaan, jonka lämpötila on yli $50\text{ }^{\circ}\text{C}$. Asenna tarvittaessa tuulettimen runkoon sopiva istukka, koko $\text{Ø}98$ (1) sopii kanavaan $\text{Ø}100$ ja koko $\text{Ø}118$ (2) kanavaan $\text{Ø}125$.



Tuuletin voidaan asentaa ja sitä voidaan käyttää myös ilman istukkaa, esim. kun kanavan läpimitta on pienempi kuin $\text{Ø}98$ mm. Silloin tuuletin asennetaan kokonaan seinä- tai kattolevyn pintaan. Asennuksen yhteydessä on varmistettava putken/kanavan ja seinän/katon välinen tiivistys niin, ettei kostea ilma pääse tunkeutumaan seinä- tai kattorakenteisiin. Käytä tarvittaessa tuulettimen mukana toimitettuja ruuveja ja tulppia.

Asennusmitat



3. Kytöntä

Asennuksen saa tehdä vain ammattitaitoinen sähköasentaja.

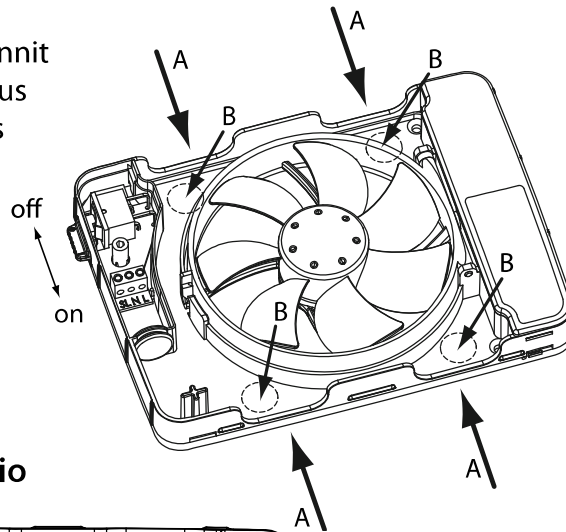
- Tuuletin on kaksoiseristetty, eikä sitä maadoiteta.
- Paina turvakytkin suljettuun asentoon eli asentoon O.
- Asenna kaapeli joko pinta-asennuksena läpiviennestä A alla kuvatun mukaan tai käytä piiloasennuksessa läpivientejä B alla kuvatun mukaan. Käytä asennuksessa tuulettimen mukana toimitettua FK-kaapelin eristeholkkia.
- Jos kaapelin kytkennässä käytetään jotakin B-läpiviennistä, pyöreä muoviaihiot irrotetaan napauttamalla sitä rajauksen sisäpuolelta tuulettimen takaa esim. ruuvitaltalla.

FI

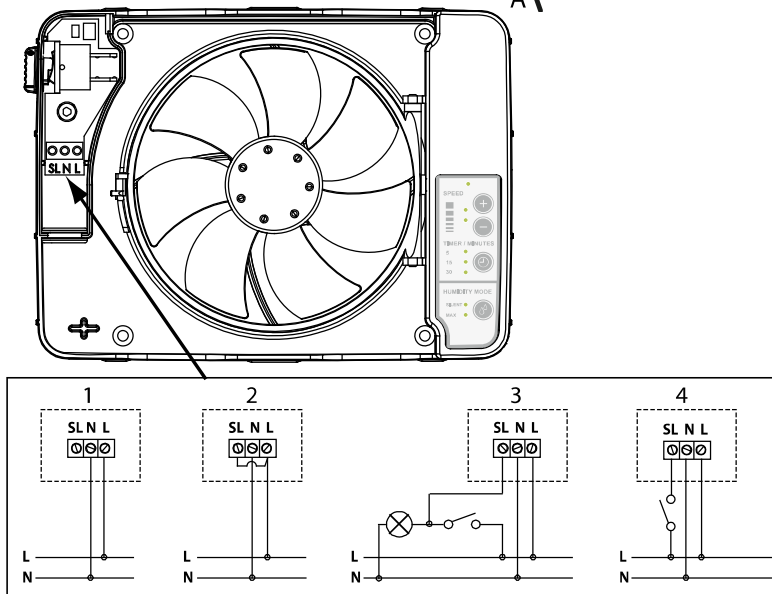
Kaapelin läpiviennit

A = pinta-asennus

B = piiloasennus



Kytöntäkaavio



4. Lyhyt toimintakuvaus

Tuuletin voidaan asentaa seuraavalla neljällä tavalla käytettävistä toiminnoista riippuen:

Pelkkä kosteudensäätö

1. Tuuletin liitetään vaiheeseen (L) ja nollaan (N) automaattista kosteudensäätöä varten.

Ajastin voidaan käynnistää manuaalisesti asentamalla tuulettimeen vetonaru ja vetämällä siitä.

Jatkuva hidas puhallus + kosteudensäätö

2. Tuuletin liitetään vaiheeseen (L) ja nollaan (N) automaattista kosteudensäätöä varten.

Jatkuva hidas puhallus kytketään silloittamalla vaihe (L) sytytysjohtimella (SL). Kun ilmankosteus kasvaa, tuuletin siirtyy valittuun tilaan: hiljainen (silent) tai täysteho. Kun kosteus on poistunut, tuuletin siirtyy takaisin hitaaseen puhallukseen. Hitaan puhalluksen kierrosnopeus säädetään ohjauspaneelin nopeuspainikkeilla (speed, plus ja miinus).

Kosteudensäätö + aikaohjaus valokatkaisijalla

3. Tuuletin liitetään vaiheeseen (L) ja nollaan (N) automaattista kosteudensäätöä varten.

Tuulettimen aikaohjaus otetaan käyttöön sytytysjohtimella (SL), eli kun kylpyhuoneen valo syttyy, sytytysjohtimeen tulee virtaa. Tässä asennustavassa tuuletin käynnistyy 90 sekunnin viiveellä. Lampun sammuttua tuuletin toimii 5, 15 tai 30 minuuttia ohjauspaneeliin tehdystä asetuksesta riippuen.

Kosteudensäätö + aikaohjaus jousitetulla katkaisijalla

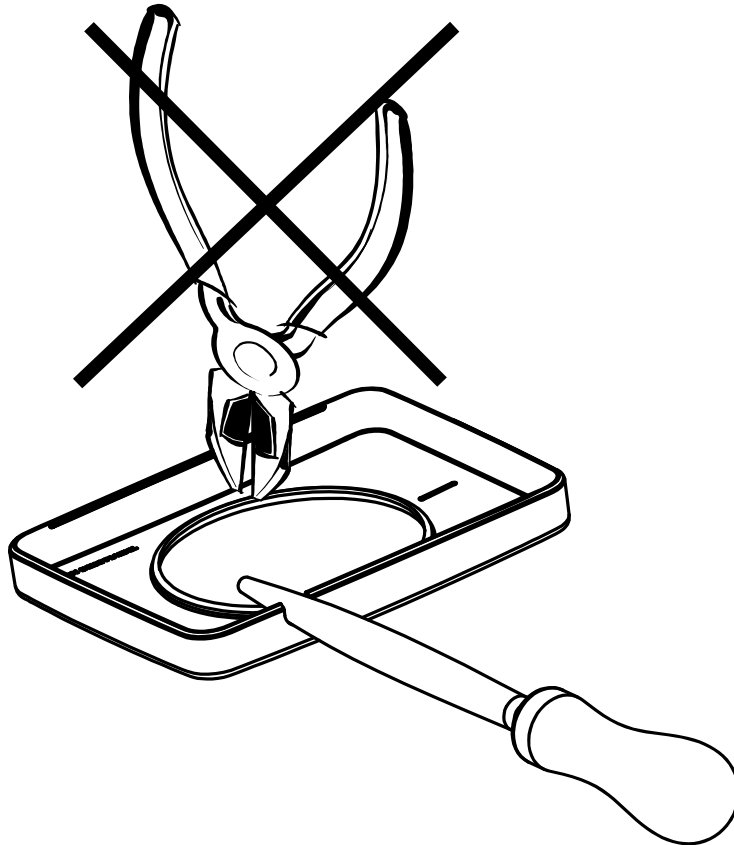
4. Tuuletin liitetään vaiheeseen (L) ja nollaan (N) automaattista kosteudensäätöä varten.

Sytytysjohdin (SL) kytketään ohjaamaan tuulettimen aikaohjausta jousitetulla katkaisijalla. Tässä asennustavassa tuuletin käynnistyy heti. Tuuletin toimii 5, 15 tai 30 minuuttia ohjauspaneeliin tehdystä asetuksesta riippuen. Kytchentäkaavio 1-4, ks. sivu 97.

FI

HUOM!

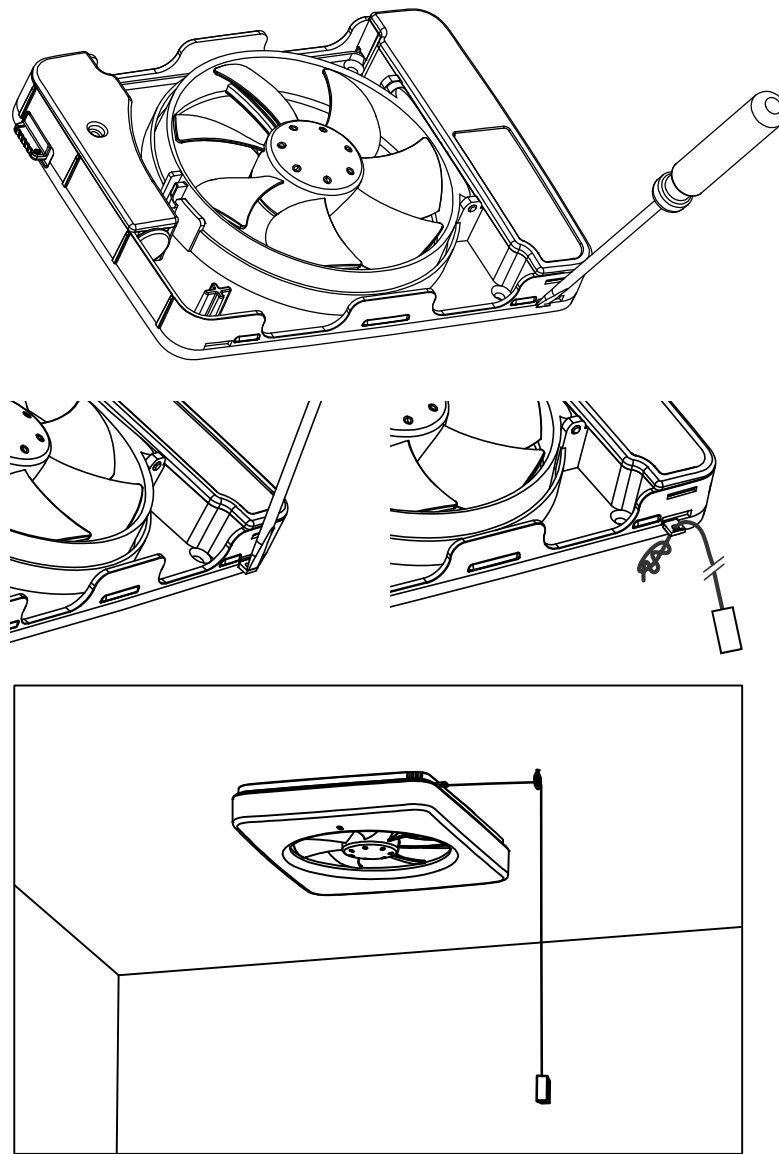
Sopivaan kohtaan etukotelossa tehdään siisti ulostulo tavallisella pyöreällä viilalla. ÄLÄ käytä sivuleikkuria tai vastaavaa, sillä se voi halkaista kotelon.



Vetokytkimen asentaminen

Tarvittaessa tuulettimeen voidaan asentaa vetonaru aikaohjauksen käyttämiseksi manuaalisesti.

Ota suojalevy pois esim. ruuvitaltan avulla ja asenna tuulettimen mukana toimitettu naru reikään alla olevien kuvien osoittamalla tavalla.



- Kun asennus on valmis, paina turvakytin käyttöasentoon, eli asentoon 1.

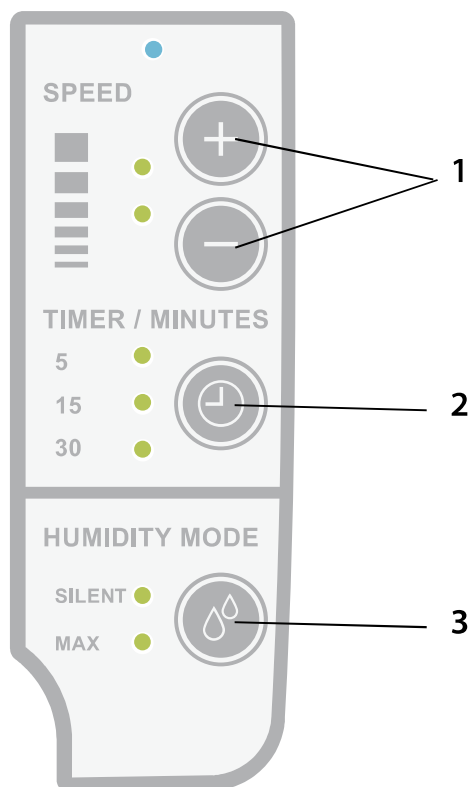
Kun tuulettimeen kytketään virta, se testaa automaattisesti laitteen ohjauksen, merkkivalot ja moottorin toiminnan.

5. Ohjauspaneelin pikasäätö

Tuulettimeen saadaan halutut toiminnot nopeasti ja yksinkertaisesti ohjauspaneelin avulla.

1. Aseta aikaohjaukselle sopiva kierrosnopeus plus- ja miinuspainikkeilla.. Tehtaan oletusnopeus on helppo palauttaa painamalla yhtä aikaa plus- ja miinuspainikkeita.
2. Aseta aikaohjauksen toiminta-aika – 5, 15 tai 30 minuuttia – ajastinpainikkeella.
(Jos ajastin on käytössä).
3. Säädä kosteudenpoistolle sopiva nopeus: hiljainen (silent) tai täysteho.

FI



Tämän jälkeen tuuletin on valmis käytettäväksi. Toiminnot on kuvattu tarkemmin kappaleessa "Kuvaus" sivulla 102.

KUVAUS »

• Erikoistoiminnot	103
• Kosteudensäätö	106
• Aikaohjaus	107
• Kierrosnopeuden säätö	108
• Ohjauspaneeli	110
• Merkkivalot	111

Käyttöikä

Koska tuulettimessa on sisäänrakennettu verkkomuunnin, siihen on voitu asentaa pienjännitemoottori, jonka käyttöikä on noin 60 000 tuntia. Käyttöikä on noin 3-5 kertaa pidempi kuin tavallisissa tuulettimissa. Moottorin kuulalaakerit toimivat erittäin hiljaisesti. Tämän ansiosta tuulettimen voi antaa olla jatkuvassa toiminnassa ilman, että moottori on vaarassa vaurioitua parin vuoden kuluttua.

FI

Kaksi tuuletinta yhdessä paketissa - asennuskoot 100 ja 125

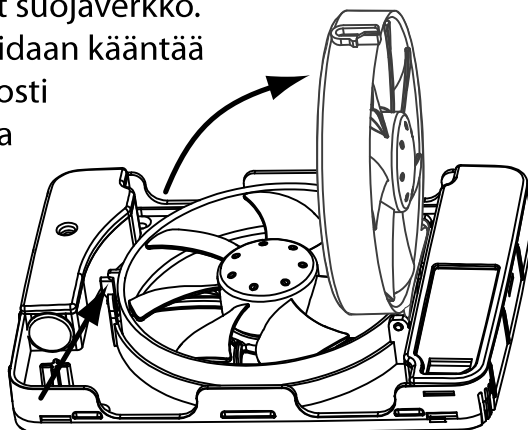
Ostamasi tuuletin on myös ensimmäinen malli, jonka asennuskoon voit valita itse. Mahdollisuus valita asennuskoko 100 tai 125 on kätevä ominaisuus, sillä nykyiset poistoilmakanavat ovat yleensä jompaakumpaa kokoa. Jos asennuskooksi valitaan 125, tuulettimen käyntiääni on vielä alhaisempi ja se toimii tehokkaammin. Tuulettimen mukana toimitetaan siis istukat molempia asennuskokoja varten – saat kätevästi kaksi tuuletinta yhdessä paketissa!

Puhdistettavuus - itsestään selvä ominaisuus

Uusi tuulettimemme täyttää usein esitetyn toiveen tuuletuskanavan helposta puhdistettavuudesta. Nyt voit avata tuulettimen keskiosan erittäin helposti, jolloin kanavaan on suora yhteys.

”Swing-out”-toiminnolla on helppo puhdistaa esimerkiksi etupaneelin ulkopinnassa oleva tukkeutunut suojaverkko.

Moottori voidaan kääntää sivuun helposti pikalukitusta painamalla!



Mahdollisimman hiljainen

Tuulettimessa olevan pienjännitemoottorin ansiosta laitteen käyntiääni on hiljainen. Jos olet tottunut perinteisellä vaihtovirtamoottorilla toimivaan tuulettimeen, tuskin enää edes huomaat Intellivent-tuuletinta, kun se on käynnissä. Testit osoittavat, että Fresh Intellivent on tällä hetkellä markkinoiden hiljaisin tuuletin.

Sisäänrakennettu turvakytkin

Käytännössä kaikista tällä hetkellä markkinoilla olevista tuulettimista puuttuu sisäänrakennettu turvakytkin. Euroopan sähköturvallisuusstandardi vaatii, että kaikkien kiinteästi asennettujen sähkölaitteiden yhteyteen on asennettava moninapainen kytkin. Se tarkoittaa, että seinään on asennettava erillinen kytkin ennen kaapelin vientiä tuulettimeen. Fresh Intellivent -tuulettimessa on – vakiona – sisäänrakennettu moninapainen kytkin, joten erillistä kytkintä ei tarvita. Ratkaisu on kuluttajan kannalta erittäin kustannustehokas, ja lisäksi se säästää asennusaikaa. Järkevää, eikö vain!

Tuuletustoiminto

Fresh Intelliventissä on sisäänrakennettu toiminto, joka käynnistää tunnin kestäväen tuuletusohjelman, mikäli tuuletin on ollut pois päältä 16 tuntia. Toiminnon tarkoituksena on tuulettaa kylpyhuone ja vaihtaa siellä ilmaa. Enää asukkaiden ei tarvitse kärsiä tunkkaisesta ilmasta kylpyhuoneessa, kun he palaavat kotiin matkan jälkeen.

Energiankulutus

Pienjännitemoottorin käyttäminen vähentää energiankulutusta selkeästi. Tuulettimen ottoteho on vain 5 W, joka on vain noin kolmannes perinteisten kylpyhuonetuulettimien kulutuksesta.

Asennus kokonaan seinä- tai kattopintaan

Fresh Intellivent on suunniteltu niin, että se voidaan asentaa kokonaan seinä- tai kattopintaan, mikäli asennuksessa ei käytetä 100 tai 125 mm:n istukoita. Ominaisuus on erittäin kätevä silloin, jos poistokanavan läpimitta on alle 100 mm tai kanava kääntyy heti suuaukon jälkeen. Yksikään perinteinen kylpyhuonetuuletin ei tarjoa mahdollisuutta asentaa laitetta suoraan seinä- tai kattolevyn pintaan. Pinta-asennuksen mahdollistaminen ei kuitenkaan hankaloita tuulettimen käsittelyä: vaikka sen rakennekorkeus on vain 30 mm, sekä FK- että EKK-kaapeleiden asennus sujuu helposti ja nopeasti!

A small black square icon containing the white letters 'FI' in a bold, sans-serif font.

Muotoilu

Fresh Intellivent tuo kylpyhuonetuulettimeen nyt myös täysin uudenlaista muotoilua. Tuulettimen kupu on valmistettu värittömästä ABS-muovista, joka on maalattu sisäpuolelta vesipohjaisella metallimaalilla. Näin pintaan on luotu syvyyttä, joka viehättää silmää ja sopii nykyisiin moderneihin kylpyhuonekalusteisiin. Kupuja voidaan valmistaa erivärisinä, jolloin ne soveltuvat hyvin erilaisten materiaalien ja värivalintojen seuraksi. Näkyvissä oleva siipipyörä luo oikeaa retrotunnelmaa ja pitää tuulettimen käyntiäänän hyvin hiljaisena.

Yksi maailma – yksi tuuletin

Tuulettimessa on sisäänrakennettu verkkomuunnin, joka muuntaa sekä taajuuden että jännitteen moottorille sopivaksi. Sen ansiosta tuuletin voidaan asentaa minne päin maailmaa tahansa, riippumatta siitä onko saatavilla oleva virran taajuus 50 vai 60 Hz tai jännite 115 vai 230 V. Kansalliset sähköturvallisuusmääräykset on kuitenkin aina huomioitava. Fresh Intellivent on toistaiseksi hyväksytty käyttöön vain koko Euroopassa. Muut hyväksynnät ovat tulossa.

Automaattinen kosteudensäättö

Fresh Intelliventissä on aivan uudenlainen, uuden sukupolven kosteudensäättötoiminto, joka yksinkertaistaa tuulettimen käyttöä entisestään.

Esittelemme ensimmäisen kerran täysin automaattisesti kosteutta säätelevän tuulettimen, joka oppii olemaan pois toiminnasta, mikäli siitä ei ole hyötyä.

Tämä tarkoittaa, ettei tuuletinta tarvitse enää säätää käsin käynnistymään ilman kulloisenkin kosteuspitoisuuden mukaan. Tätä manuaalista säätöä on tehtävä kaikissa tämän päivän säädeltävissä tuulettimissa, varsinkin vuodenaikojen myötä muuttuvien olosuhteiden mukaan.

Fresh Intellivent ”haistelee” ilmaa koko ajan päättääkseen, onko sen toiminnasta hyötyä vai ei. Jos tuuletin pystyy alentamaan ilman kosteuspitoisuutta, se käynnistyy automaattisesti. Tätä ”älykkyyttä” ohjataan sisäänrakennetulla mikroprosessorilla, jonka sisältämä ohjelma perustuu monien vuosien yksilöityihin testeihin erilaisissa ympäristöissä. Kun tuuletin ei pysty alentamaan kosteuspitoisuutta enempää, se pysähtyy. Tuulettimen kosteudenpoistossa on lisäksi kaksi tehoasentoa: hiljainen (silent) ja täysteho.

Jos tuuletin on asetettu silent-toiminnolle, tuuletin toimii asetettujen perustietojen mukaan. Toimintateho on normaali, mutta siitä syntyvä ääni on erittäin hiljainen. Jos tuuletin on asetettu täysteholle, moottori toimii enimmäisnopeudella ja tuuletin noin 30 % tehokkaammin kuin vastaava normaalituuletin.

Kun olet kylvyssä ja haluat tilapäisesti sulkea kosteudensäättöohjelman käynnistämisen tuulettimen, vedät vain vetonarusta (mikäli se on asennettu). Silloin tuuletin pitää tunnin tauon toiminnassaan. Tunnin kuluttua kosteudensäättötoiminto käynnistyy jälleen. Voit myös keskeyttää tilapäisen käyttökatsoksen koska tahansa vetämällä narusta uudelleen, jolloin kosteudensäättötoiminto lähtee taas käyntiin.

Aikaohjaus

Fresh Intelliventissä on sisäänrakennettu aikaohjaus, joka voidaan ottaa käyttöön useilla eri tavoilla: joko valokatkaisimella, vetonarulla tai erillisellä tavallisella tai jousitetulla kytkimellä. Tuuletin voidaan myös kytkeä jatkuvaan käyttöön silloittamalla sytytysjohdin vaiheen kanssa. Käyttöaikaviive asetetaan helposti ohjauspaneelista 5, 15 tai 30 minuutiksi kylpyhuoneen koosta riippuen. Kun tuuletin on kytketty käynnistymään valokatkaisimesta, sen käynnistyminen tapahtuu 90 sekunnin viiveellä, sillä pikainen piipahdus kylpyhuoneessa ei yleensä vaadi tuuletuksen käynnistämistä. Käynnistysviiveen aikana laitteen vihreä merkkivalo vilkkuu nopeutuvassa tahdissa, ja se syttyy palamaan kiinteästi, kun tuuletin käynnistyy.

Tuulettimen aikaohjaus voidaan kytkeä toimintaan neljällä eri tavalla seuraavasti:

1. Käynnistäminen vetonarulla

Asenna tuulettimeen sen mukana toimitettu vetonaru, jolloin tuulettimen aikaohjaus käynnistyy narusta vetämällä. Tässä asennustavassa tuuletin alkaa toimia heti.

Tuuletin toimii 5, 15 tai 30 minuuttia ohjauspaneeliin tehdystä asetuksesta riippuen.

Aikaohjaus voidaan myös keskeyttää vetämällä narusta uudelleen.

2. Jatkuva aikaohjaus (hidas puhallus)

Jos vaihe (L) silloitetaan sytytysjohtimen (SL) kanssa, tuuletin toimii jatkuvasti valitulla kierrosnopeudella.

Yleensä jatkuvalla käytölle valitaan hitaampi nopeus, joka pitää toiminnan erittäin hiljaisena ja alhaisella tehotasolla.

Kun ilmankosteus kasvaa, tuuletin siirtyy valittuun tilaan: hiljainen (silent) tai täysteho. Kun kosteus on poistunut, tuuletin siirtyy takaisin hitaaseen puhallukseen.

Hitaan puhalluksen kierrosnopeus säädetään ohjauspaneelin nopeuspainikkeilla (speed, plus ja miinus).

3. KytKentä valokatkaisijaan

Sytytysjohdin (SL) kytketään ohjaamaan tuulettimen aikaohjausta valokatkaisijalla, eli kun kylpyhuoneen valo syttyy, sytytysjohtimeen tulee virtaa.

Tässä asennustavassa tuuletin käynnistyy 90 sekunnin viiveellä.

Lampun sammuttua tuuletin toimii 5, 15 tai 30 minuuttia ohjauspaneeliin tehdystä asetuksesta riippuen.

4. KytKentä jousitettuun katkaisijaan

Sytytysjohdin (SL) kytketään ohjaamaan tuulettimen aikaohjausta jousitetulla katkaisijalla. Tässä asennustavassa tuuletin alkaa toimia heti. Tuuletin toimii 5, 15 tai 30 minuuttia ohjauspaneeliin tehdystä asetuksesta riippuen.

Sisäänrakennettu kierrosnopeuden säätö

Fresh Intelliventissä on myös sisäänrakennettu kierrosnopeuden säätö, joka ohjaa tuulettimen tehoa, kun aikaohjaus on kytketty. Jos tuuletin on kytketty jatkuvaan toimintaan silloittamalla sytytysjohdin (SL) vaiheeseen, sen voidaan antaa esimerkiksi käydä hitaalla ja erittäin hiljaisella nopeudella. Kun tuuletin havaitsee kosteutta, se aloittaa kosteuden poistamisen valitulla toiminnolla ja nopeudella, ts. se siirtyy hiljaiseen tai täystehotoimintaan. Enimmäisnopeus rajoittaa kuitenkin tuulettimen toimintaa. Jos siis aikaohjaukselle on asetettu suurempi kierrosnopeus kuin mitä kosteudensäädön silent-nopeus on, tuuletin toimii joka tapauksessa suuremmalla nopeudella. Tämä sen vuoksi, että jatkuvaa käyttöä alhaisemman nopeuden käyttäminen kosteudensäätöön olisi epäloogista. Yleensä jatkuvalla käytöllä valitaan hitaampi nopeus, joka pitää toiminnan erittäin hiljaisena ja alhaisella tehotasolla.

Kun ilmankosteus kasvaa, tuuletin siirtyy valittuun tilaan: hiljainen (silent) tai täysteho.

Kun kosteus on poistunut, tuuletin siirtyy takaisin hitaaseen puhallukseen.

Hitaan puhalluksen kierrosnopeus säädetään ohjauspaneelin nopeuspainikkeilla (speed, plus ja miinus).

Ohjauspaneelin nopeuspainikkeilla (speed) voidaan valita nopeus, jolla tuuletin toimii aikaohjauksessa. Kun tuuletin asennetaan ensimmäisen kerran, sen teho ja nopeus on asetettu normaaliksi. Silloin sekä plus- että miinuspainikkeiden merkkivalot palavat.

Nopeutta lisätään painamalla pluspainiketta kunnes sopiva kierrosnopeus on valittu. Nopeutta lisääviä portaita on neljä. Painikkeen painaminen pitkään ei lisää kierrosnopeutta, vaan jokainen porras on painettava erikseen. Jokaisella painalluksella kierrosnopeus lisääntyy 7 prosenttia. Jos nopeutta on lisätty normaalinopeudesta, pluspainikkeen merkkivalo palaa.

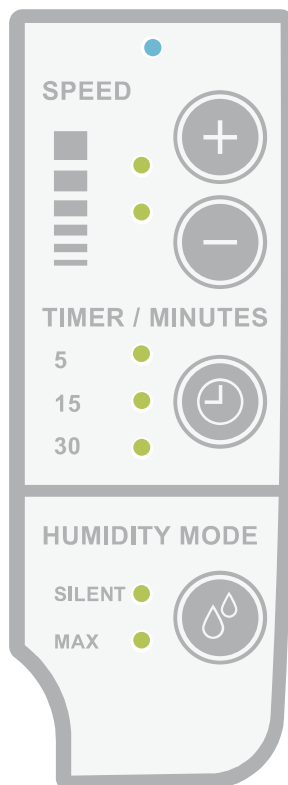
Nopeutta vähennetään painamalla miinuspainiketta kunnes sopiva kierrosnopeus on valittu. Nopeutta vähentäviä portaita on kuusi. Painikkeen painaminen pitkään ei vähennä kierrosnopeutta, vaan jokainen porras on painettava erikseen. Jokaisella painalluksella kierrosnopeus vähentyy 6 prosenttia. Jos nopeutta on vähennetty normaalinopeudesta, miinuspainikkeen merkkivalo palaa.

Normaali kierrosnopeus voidaan palauttaa painamalla molempia painikkeita yhtä aikaa, jolloin molempien painikkeiden merkkivalot syttyvät jälleen.

FI

Ohjauspaneeli

Tähän mennessä ei ole ollut yksinkertaista tapaa näyttää kylpyhuonetuulettimien toimintoja tai ohjata niitä käyttäjän toiveiden mukaisesti. Me olemmekin pyrkineet luomaan sellaisen tuulettimen, jonka perustoimintoja käyttäjä pystyy ohjaamaan ja ymmärtämään ohjekirjaa lukematta. Uskomme, että olemme onnistuneet siinä.. Jos ohjauspaneelia ei käytetä 30 sekuntiin, se siirtyy standby-tilaan ja kaikki merkkivalot sammuvat (paitsi mahdollisesti se, joka ilmoittaa tuulettimen olevan toiminnassa). Ohjauspaneeli herätetään painamalla mitä tahansa painiketta. Ensimmäinen painallus ei muuta mitään asetuksia. Ohjauspaneelin painikkeet kestävät vähintään miljoona painallusta, ja uskallamme väittää, että se riittää.



Merkkivalo - Mitä tuuletin tekee?

Toiminnan kuvaus

Fresh Intelliventissä on kolmivärinen merkkivalo.

Värit ilmoittavat, mitä tuuletin tekee ja mikä toiminto moottoria sillä hetkellä ohjaa.

- Merkkivalo ei pala: Tuuletin on sammutettu. Avoimen rakenteen ansiosta tuuletin toimii kuitenkin edelleen painovoimaisesti.
- Sininen merkkivalo palaa: Moottori on toiminnassa – kosteusanturi on havainnut tilan ilmankosteuden nousseen.
- Sininen merkkivalo vilkkuu: Moottori on toiminnassa – kosteusanturi on havainnut, että se pystyy laskemaan tilan ilmankosteutta.
- Keltainen merkkivalo palaa: Tuulettimen aikaohjaus on toiminnassa joko sytytysjohtimen (katkaisija) tai tuulettimen vetokytkimen aktivoimana.
- Keltainen merkkivalo vilkkuu: Tuulettimen aikaohjaus on toiminnassa valokatkaisijan aktivoimana. Merkkivalo vilkkuu koko 90 sekunnin aikaviiveen ajan. Mitä lähemmäksi moottorin käynnistyminen tulee, sitä nopeammin merkkivalo vilkkuu.
- Violetti merkkivalo palaa: Moottori on toiminnassa – tuuletustoiminto on kytketty.

Tuulettimen kulloisenkin toiminnan havainnointi merkkivalojen avulla on käyttäjälle erittäin hyödyllistä. Tuuletin ilmoittaa merkkivalon kolmella eri värillä tarkasti, mitä se juuri sillä hetkellä tekee. Sininen merkkivalo kertoo, että tuuletin poistaa parhaillaan vahingollista kosteutta. Keltainen merkkivalo kertoo, että aikaohjaus on kytketty toimintaan jollakin tavalla. Violetti merkkivalo kertoo, että tuuletustoiminto on kytketty.

A small black square icon containing the white letters 'FI' in a bold, sans-serif font.

Kunnossapito

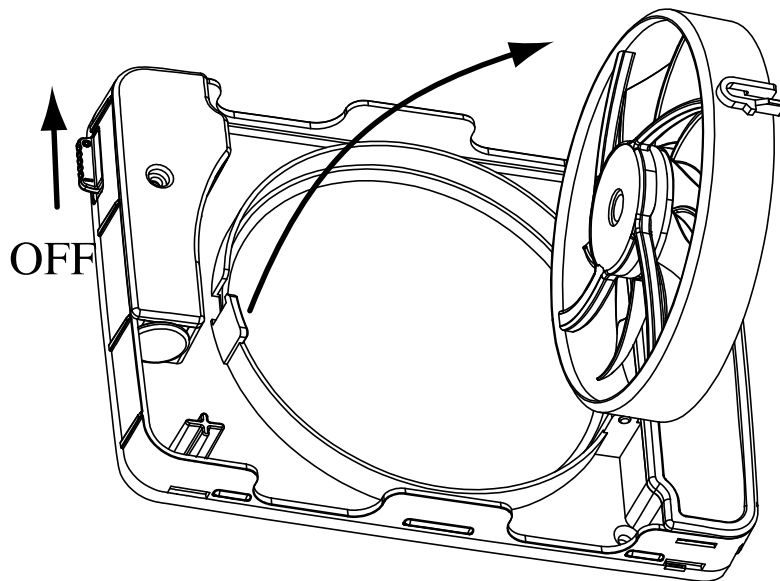
Fresh Intellivent on suunniteltu toimimaan tehokkaasti monien vuosien ajan.

Sen moitteeton toiminta edellyttää kuitenkin, että se puhdistetaan säännöllisin väliajoin. Puhdistusvälien pituus riippuu tuulettimen käyttömäärästä ja tilan ilmanlaadusta. Puhdistus on kuitenkin tehtävä vähintään kaksi kertaa vuodessa.

Katkaise virransyöttö tuulettimeen painamalla turvakytin asentoon O.

Poistoilmakanavan saa kokonaan esille tuulettimen "swing out"-toiminnolla. Paina pikalukitusta ja käännä moottori/siipipyörä sivuun.

Puhdista kanava/putki, mikäli sinne on kertynyt likaa. Likaisuus voi heikentää tuulettimen toimintaa.



Puhdista varsinkin siipipyörän siivet, mikäli niihin on kertynyt likaa. Muuten siipipyörän tasapaino voi muuttua, minkä seurauksena laitteen käyntiääni voi lisääntyä ja moottorin kuulalaakerin käyttöikä lyhentyä.

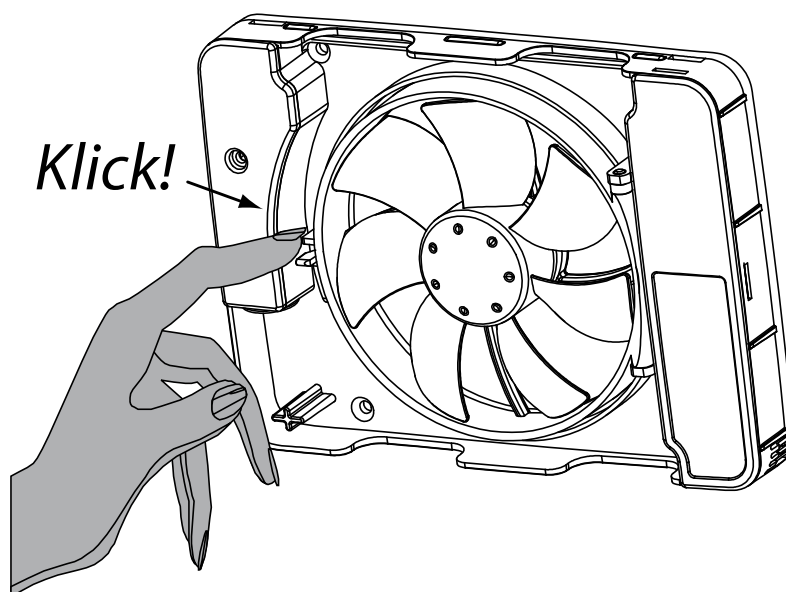
Tuulettimen siipipyörä puhdistetaan harjalla tai siveltimellä. Tuulettimen kotelo puhdistetaan veteen (ja mahdollisesti mietoon pesuaineliuokseen) kostutetulla siivousliinalla.

HUOM! Älä koskaan puhdistu tuulettimen mitään osaa liuotainaineella tai vastaavalla, sillä sen muoviosat voivat vahingoittua!

Tuuletinta ei saa koskaan upottaa kokonaan veteen, sillä se voi vahingoittaa tuulettimen moottoria.

Käännä moottorikehä puhdistamisen jälkeen paikalleen ja kiinnitä se pikalukituksella. Kytke turvakytkin toimintaan alentamalla säädin asentoon 1.

FI



Mikäli tuuletinta ei pidetä kunnossa yllä mainitulla tavalla, tuotteen takuu raukeaa.

Takuu

5 year
guarantee

Ostamasi Fresh Intellivent -tuuletin on korkealaatuinen tuote. Sen vuoksi myönnämme sille 5 vuoden takuun valmistusvirheiden varalta.

Sen ansiosta voit käyttää uutta tuuletintasi turvallisin mielin.

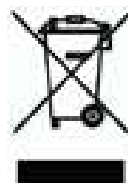
Takuun voimassaolo edellyttää ostotodistuksen lisäksi, että:

- tuuletin on koottu ja asennettu tämän ohjekirjan ohjeiden mukaisesti
- tuuletinta on pidetty kunnossa tämän ohjekirjan kunnossapito-ohjeiden mukaisesti
- tuuletin on asennettu tavanomaiseen asuintilaan
- tuuletin on kytketty 100-250 V AC -jännitteeseen
- tuulettimeen ei ole kohdistunut ukkosen tai muun tekijän aiheuttamaa epänormaalia virtapiikkiä
- tuulettimeen ei ole kohdistettu ilkivaltaa
- tuuletin on asennettu tilaan, jonka kotelointiluokka on IP44.
- tuuletinta ei ole asennettu tilaan, jonka lämpötila on ylittänyt 50 °C.

Tuotereklamaatio tehdään ostopaikkaan.

Kierrätys

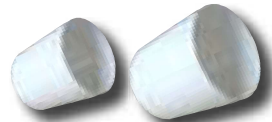
Käytöstä poistettavan tuotteen voi toimittaa lähimmälle kierrätysasemalle, jossa se lajitellaan elektroniikkaromuksi.



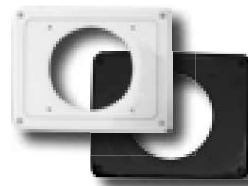
Tarvikkeet

Fresh Intellivent -tuulettimeen on saatavana erilaisia tarvikkeita, joiden avulla se voidaan mukauttaa asennettavaan tilaan mahdollisimman kätevästi ja tyylikkäästi. Seuraavaan on koottu muutamia esimerkkejä tarvikkeistamme.

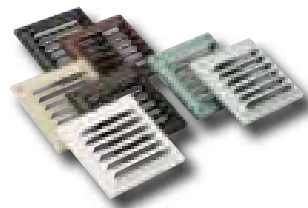
Putki, tuuletinkoot
100 ja 125



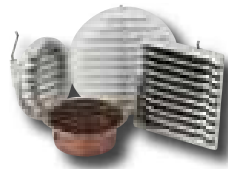
Peitelevy 190 x 240 mm
valkoinen ja musta



Muoviritilä, tuuletinkoot
100 ja 125



Metalliritilä, tuuletinkoot
100 ja 125



Vetosuojus, 100



Jotta ilmastointi toimii mahdollisimman tehokkaasti, kylpyhuoneeseen pitää myös tulla riittävästi ilmaa. Se voidaan ratkaista joko tekemällä oven alareunaan tuuletusrako tai asentamalla oveen tai seinään siirtoilmaventtiili.

Myös asuintiloihin on tultava raitista ilmaa, joka poistuu myöhemmin mm. kylpyhuoneen ja pesuhuoneen kautta.

Raitisilmaventtiilit kannattaa asentaa makuuhuoneeseen ja olohuoneeseen.

FI

Tuuletin ei käynnisty

Tuuletin on uusi, eikä sitä ole käynnistetty kertaakaan

- Pyöritä siipipyörää ja tarkasta, että se pyörii vapaasti.
- Tarkasta turvakytkimen asento. Sen tulee olla asennossa I, joka vastaa toimintoa ON, päällä.
- Ota kupu pois ja katkaise tuulettimen syöttövirta viemällä turvakytkin asentoon 0. Siirrä kytkin sen jälkeen takaisin asentoon 1.
- Tarkasta, että liitäntälevyyn L tulee virta (vain sähköasentaja).
- Tarkasta, että nollavaihe on kytketty oikein syöttämällä jännite suunnassa L - N (vain sähköasentaja).

FI

Mikäli tuulettimen käynnistysjakso, jossa merkkivalot syttyvät peräjälkeen ja moottori käynnistyy hetken kuluttua, ei vielä kukaan käynnisty, tuulettimesta tehdään reklamaatio, mikäli takuu-aikaa on jäljellä ja ostosta on kuitti tallella. Ks. kappale "Takuu" sivulla 114.

Tuuletinta on käytetty jonkin aikaa

Pyöritä siipipyörää ja tarkasta, että se pyörii vapaasti.

Ota kupu pois ja käynnistä tuuletin uudelleen sammuttamalla ja käynnistämällä se turvakytkimestä. Anna tuulettimen olla kytkettynä irti noin 3 sekuntia, ennen kuin kytket sen jälleen päälle.

Jos merkkivalot syttyvät peräjälkeen, mutta moottori ei käynnisty, tuulettimesta voidaan tehdä reklamaatio mikäli takuu-aikaa on jäljellä. Ks. kappale "Takuu" sivulla 114.

Tuuletin puhdistettu

Pyöritä siipipyörää ja tarkasta, että se pyörii vapaasti.

Tarkasta turvakytkimen asento. Sen tulee olla asennossa I, joka vastaa toimintoa ON, päällä.

Tuuletin on koko ajan käynnissä

Sininen merkkivalo palaa kiinteänä

(Tuuletin on käynyt koko ajan vähintään vuorokauden ajan)

Tarkasta huoneen kosteuspitoisuus pitämällä kylpyhuoneen ovea auki vähintään puolen tunnin ajan niin, että kosteus tasaantuu.

Ota kupu pois ja katkaise tuulettimen syöttövirta viemällä turvakytkin asentoon 0. Siirrä kytkin sen jälkeen takaisin asentoon I.

Keltainen merkkivalo palaa kiinteänä

Tarkasta, että tuuletin ei ole asennettu jatkuvalle toiminnalle (vain sähköasentaja).

Jos tuuletin on liitetty ulkoiseen katkaisijaan aikaohjausta varten, sulje virta katkaisijalla ja odota vähintään 30 minuuttia.

Ota kupu pois ja katkaise tuulettimen syöttövirta viemällä turvakytkin asentoon 0. Siirrä kytkin sen jälkeen takaisin asentoon I.

Merkkivalo ei pala

Ota kupu pois ja katkaise tuulettimen syöttövirta viemällä turvakytkin asentoon 0. Siirrä kytkin sen jälkeen takaisin asentoon 1.

Jos tuuletin toimii edelleen koko ajan, tuulettimesta voidaan tehdä reklamaatio mikäli takuu-aikaa on jäljellä. Ks. kappale "Takuu" sivulla 114.

Muut viat

Tuuletin pysähtyy, kun valot sammutetaan

Tuuletin on väärin asennettu. Liitinlevyn liitin L on aina kytkettävä suoraan vaiheeseen.

Ota yhteyttä sähköasentajaan.

Tuuletin ei toimi kuvauksen mukaan

Ota kupu pois ja katkaise tuulettimen syöttövirta viemällä turvakytkin asentoon 0. Siirrä kytkin sen jälkeen takaisin asentoon I, ON/päällä..

Jos tuuletin ei vielääkään toimi tämän ohjekirjan kuvauksen mukaan, ota yhteyttä jälleenmyyjään tai Freshiin, sähköposti: intellivent@fresh.se.

FI

A

Aikaohjaus - kuvaus	s 107
Asennus	s 96, 97
Asennusmitat	s 96, 116

E

Energiankulutus, tekniset tiedot	s 104, 116
----------------------------------	------------

H

Hidas nopeus	s 98, s 107
--------------	-------------

J

Jatkuva hidas puhallus	s 98, s 107
Johdanto	s 94
Jousitettu katkaisija	s 98, 108

K

Kaapelin läpiviennit	s 97
Kierrosnopeuden asettaminen	s 108
Kosteudensäätö - kuvaus	s 106
Kunnossapito	s 112
Kylpyhuoneen valo - kytkentä	s 97
Kytkentäkaavio	s 97

L

Liitäntä - kytkentä	s 97
Lovi - asennus, kupu	s 99
Lyhyt toimintakuvaus	s 98

M

Merkkivalo, ohjauspaneeli	s 101, 111
Mitat	s 116

N

Nopeus	s 98, 107
--------	-----------

O

Ohjauspaneeli	s 101, 110
Ongelmat - vianmääritysopas	s 117

P

Pakkaus, sisältö	s 96
Puhdistaminen, Puhdistettavuus	s 103, 112

S

Sisältö - pakkaus	s 96
Suhteellinen kosteus - Automaattinen kosteudensäätö	s 106
Sytytysjohdin - kytkentä	s 97

FI**T**

Takuu	s 114
Tarvikkeet	s 115
Tauko, taukotoiminto	s 106
Tekniset tiedot	s 116
Toimintakuvaus - kuvaus	s 98, 102
Tuuletustoiminto	s 104

V

Vetokytkin	s 98, 100, 107
Verkkojännite - tekniset tiedot	s 116
Vetonaru	s 98, 100, 107
Vianmäärittämysopas	s 117

TIMER

5

15

30

HUMIDITY MODE

SILENT

FRESH AB

Box 7
SE-360 32 GEMLA
SWEDEN

Tel +46 (0) 470-70 77 00
Fax +46 (0) 470-70 77 39

E-mail info@fresh.se
Web www.fresh.se

AD: Kjell-Olof Askencrantz • Product manager: Tomas Söreke
Copyright © Fresh AB 2009 • All rights reserved.

Fresh® and the Fresh® logotype are trademarks or registered trademarks of Fresh AB in Sweden and/ or other countries. Intellivent™ is a trademark or registered trademark of Fresh AB in Sweden and/ or other countries.

Art. nr. 008474 • Edition Norden 0910