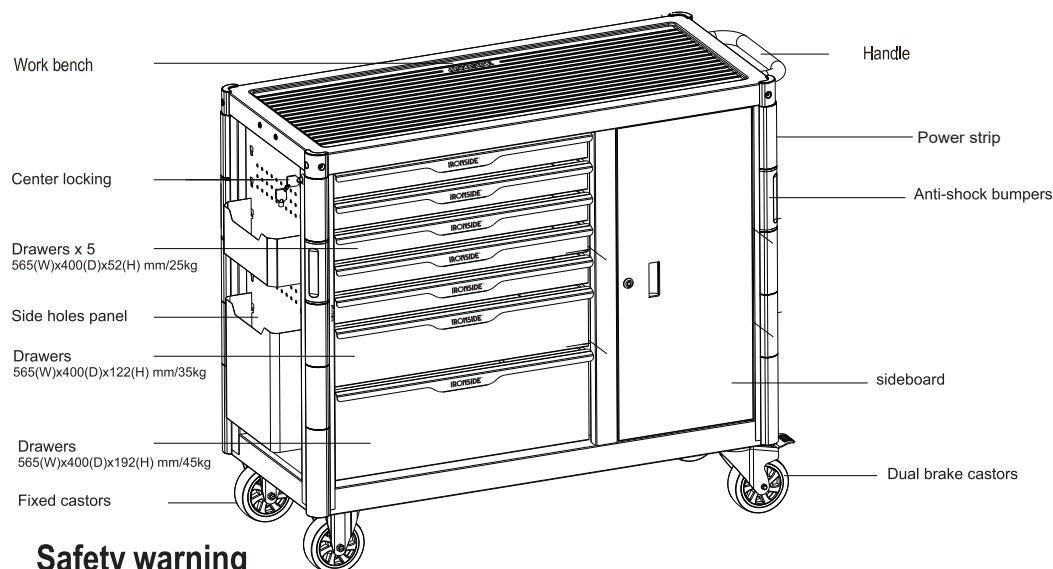


Ironside International Paris Nord 2
BP 41031 - 95912 Roissy CDG Cedex
France

Features

- The inter-lock can open one drawer at a time for your safety.
- Top of the rolling cabinet is designed as a work place designed with a smooth treatment surface for better maintenance.
- The corners are covered with heavy duty plastic round chock bump for your safety no sharp angle and to prevent damage to the rolling cabinet and the surrounding.
- The rolling cabinet is designed with a total of 7 drawers with 3 different sizes to accommodate and improve the storage.
- The inter-lock and the center-lock systems protect your tools and the rolling cabinet.



Safety warning



- Use the proper man power to assemble and transport the rolling cabinet
- **Do not** stand on the trolley
- **Do not** transport or lift the rolling cabinet without making sure it is securely attached.
- **Do not** tow the rolling cabinet with any motor vehicle
- **Do not** alter this product in any way

Warning

- **Do not** overload the drawers.
- **Use** the brake when stationary
- **Close** the drawer before moving and always push the cabinet, never pull it.
- **Clear** the work bench before moving.
- Too much weight in front of the drawers can cause unit to tip forward.

Instruction usage

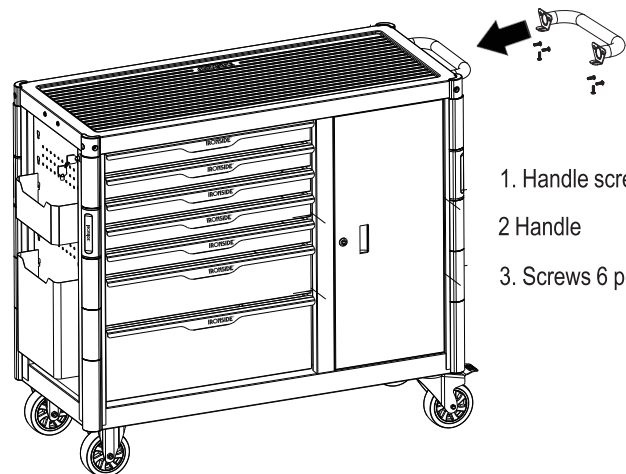
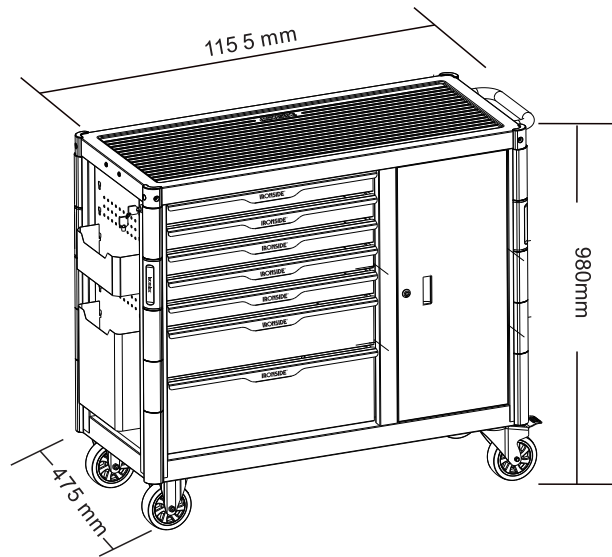
- **Do not** leave the rolling cabinet on a standed ground or push down on stairs
- **Do not** use the trolley in extreme humidity or acid environments.
- **Do not** hit the working surface with heavy tools
- **Do not** overload the drawers over the weight capacity:
 - 1) Small drawers: 25 kg
 - 2) Medium drawer: 35 kg
 - 3) Large drawer: 45 kg

Operating instructions

- To pull or push the trolley securely hold the rolling cabinet and release the castor brake
- To lock the drawers, turn the key clock wise to 180°.
- The interlock system is design to open one drawer at a time to prevent tilt.
- Make sure all the drawers are properly closed before opening another one.

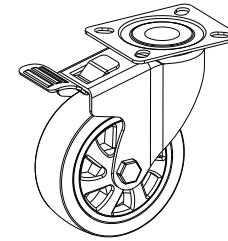
ART	102368
Small drawers qty	5
Medium drawer qty	1
Large drawer qty	1
Small drawer size	565x400x52 mm
Medium drawer size	565x400x122 mm
Large drawer size	565x400x192 mm
Sideboard size	360x310x700 mm
Small drawer weight	25 kg
Capacity Medium drawer	35 kg
Capacity Large drawer	45 kg
Capacity Total load capacity	700 kg

Cabinet size	With handle and wheels	1155x475x980 mm
	Without handle and wheels	1075x475x810 mm

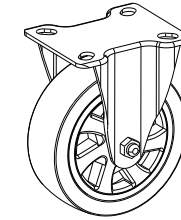


1. Handle screw holes
- 2 Handle
3. Screws 6 pcs

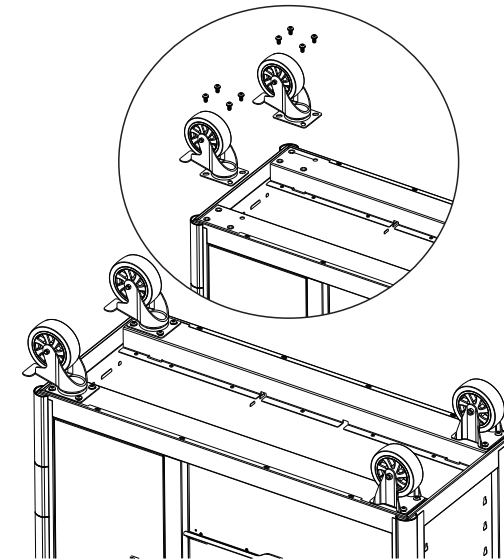
Operation



Dual brake castors

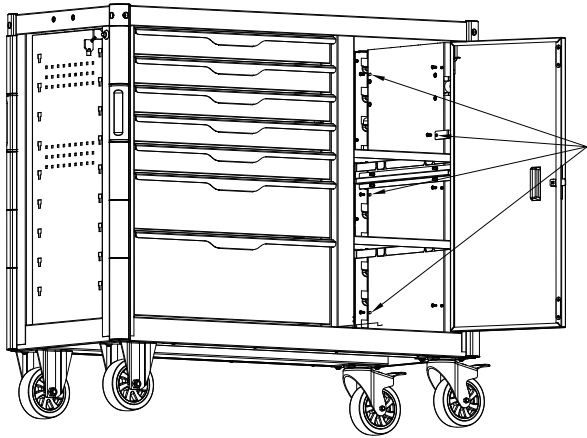


Fixed castors

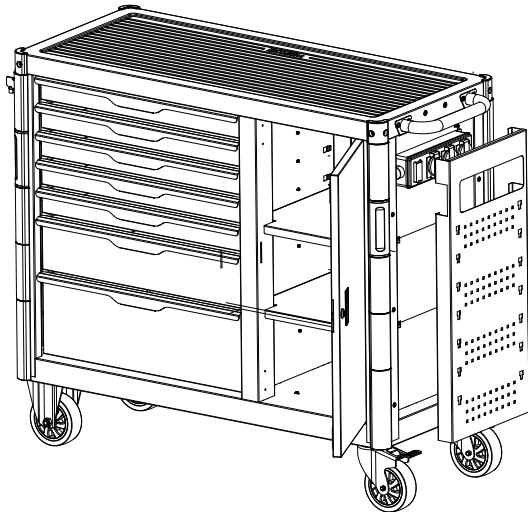


Castors replacement

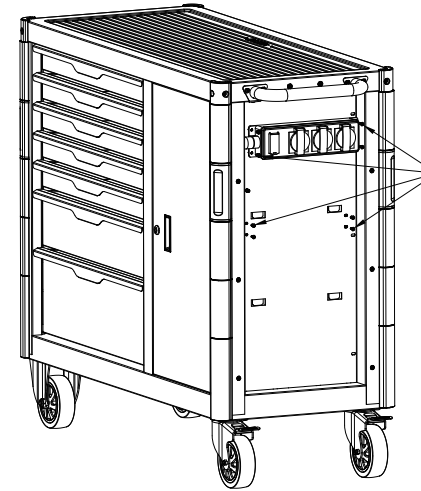
- Tilt the rolling cabinet down on the ground see drawing 1.
- Use hex key to unscrew the fastening castors bolt counterclockwise.
- Remove the broken wheel and install the new castor as shown on position 2.
- Use hex key to tighten the screws clockwise see position 3.



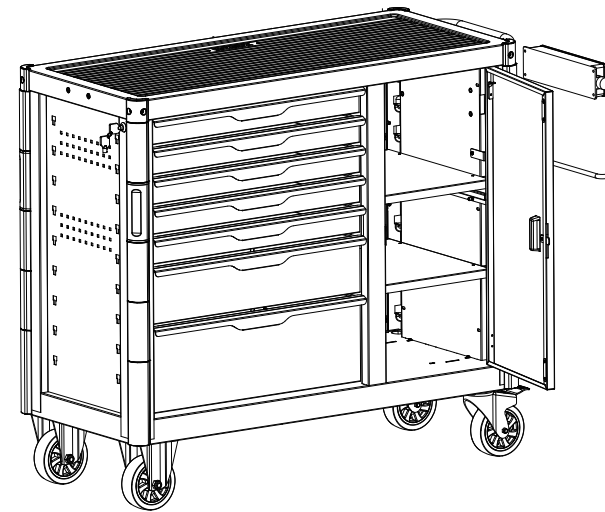
STEP 1 Remove the M5X10 bolts from the power strip mesh plate and wire fastener using a screwdriver.



STEP 2 Take out the power strip mesh plate from the outside.



STEP 3 Remove the M5X10 bolts that secure the slot and power strip using a screwdriver.



STEP 4 Take out the power strip and replace it.

STEP 5 After the replacement, install the new power strip by following steps 3, 2, and 1

Power hub replacement

Extension leads 102981

Technical data

Cable length: 3 m

Number of socket outlets total: 3+2

3 AC and 2 USB outlets with switch

Max. output current USB: 3,10 A

USB function: USB charger

USB type output socket: Type A

Rated current: 16A

Rated voltage: 250V~

Rated power: Max.3680W

USB portion: Output: 5VDC, 2,1A

IP: 44

H07RN-F 3G 2,5 mm

Warnings:

- Do not connect in series!
- De-energized only when disconnected!
- Do not cover during operation!
- When touching damaged, open or live parts, there is the risk of electric shock!

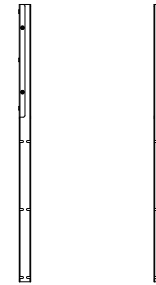
Overvoltage protection:

Overvoltage protection prevents damaging electric appliances connected to the product caused by voltage peaks.

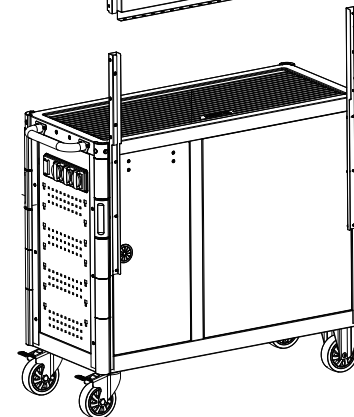
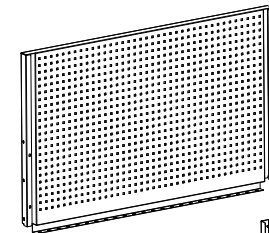
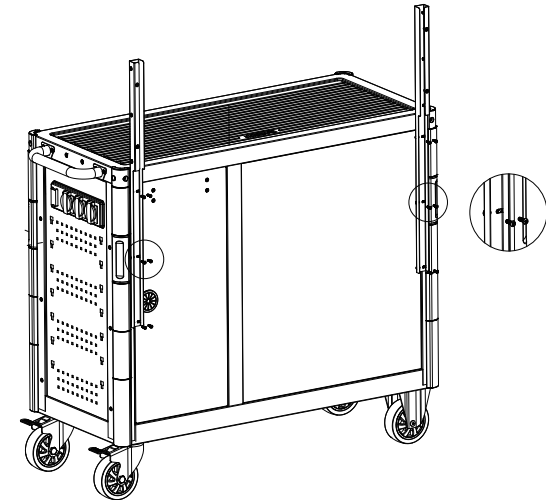
The highest overvoltage protection possible according to EN 61643-11

Dispose of electric appliances in an environmentally

Electric appliances must not be disposed of in household waste. The European Directive 2012/19/EU on Waste Electrical and Electronic Equipment rules that used electric appliances should be collected separately and recycled in an environmentally friendly manner. For possibilities of disposal of the used appliance, please contact your local or municipal administration.



765x26x32mm



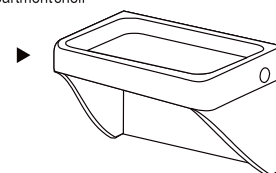
Optional accesories type and references

102437	Tool holder	102428	75 mm single hook
102433	Small drawer divider	102429	40 mm double hook
102434	Dust bin	102430	75 mm double hook
102436	Document holder	102431	75 mm double round hook
102426	30 mm single hook	102435	Papper roll holder with shelf
102427	40 mm single hook		

Instruction mount for accesories

102435 Paper roll with shelf

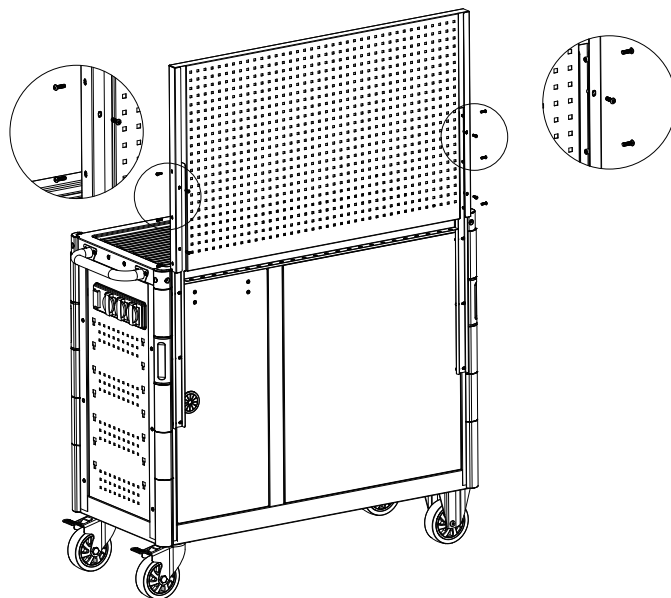
Compartment shelf



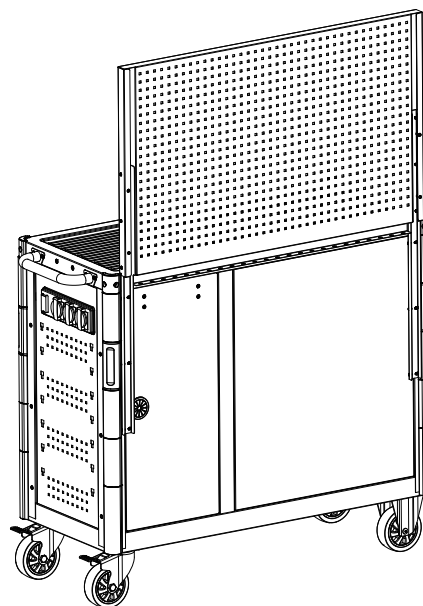
Papper roll holder



STEP 3

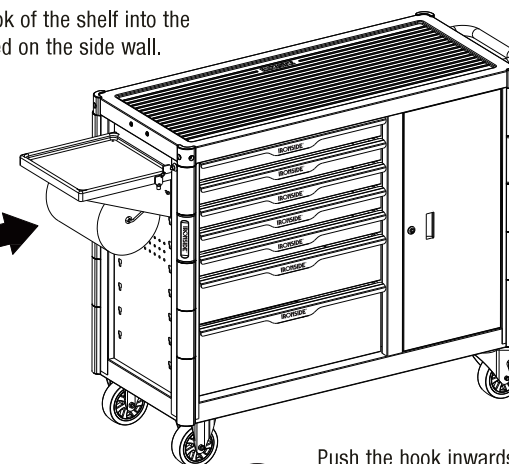
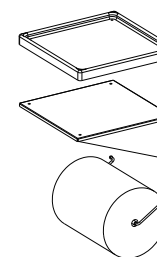


STEP 4



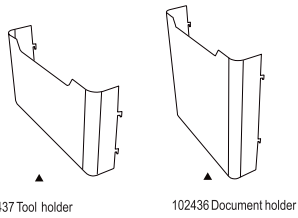
STEP 1

Place the hook of the shelf into the holes provided on the side wall.



STEP 2

Push the hook inwards on either side and place up and into the holes provided on the side wall

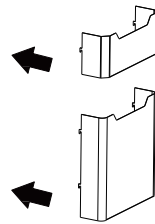
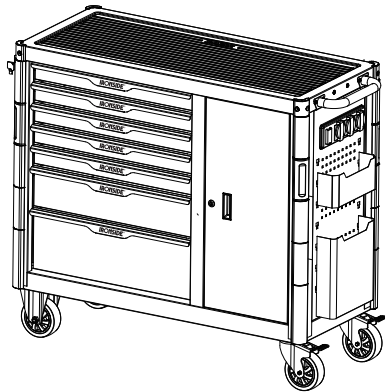


Tool holder

Designed to store hand tools, spray cans or cleaning product

Document holder

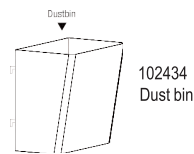
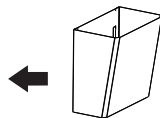
Designed to store manuals, drawing or oversized tools



STEP 1 Place the holder hook into the holes on the side wall

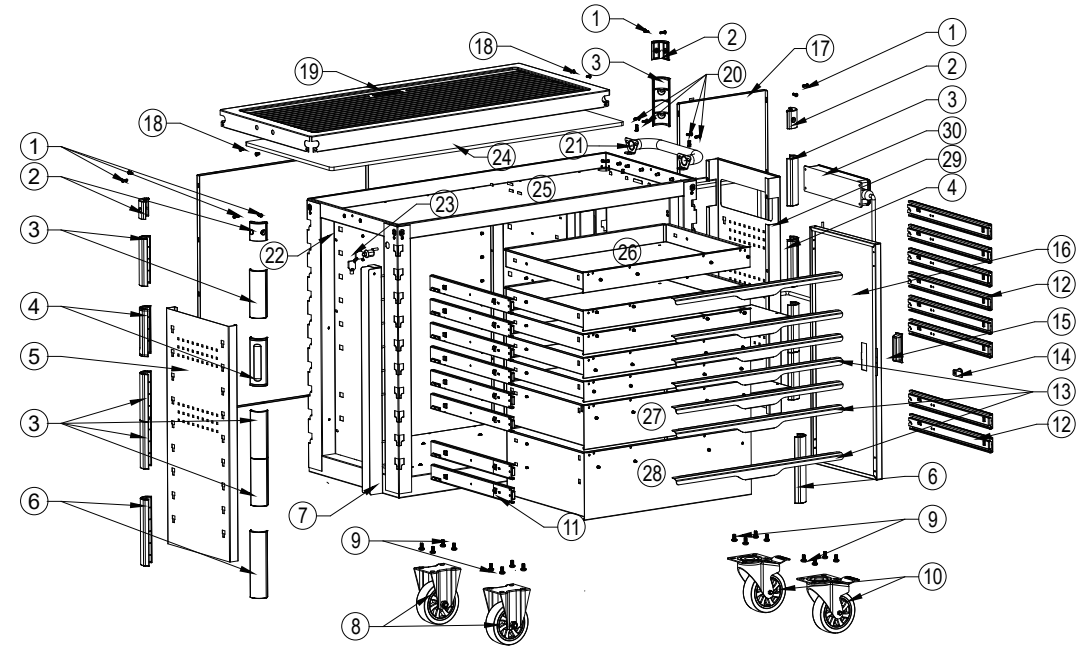
STEP 2 Push the holder down

Instruction mount for the dust bin



STEP 1 Place the holder hook into the holes on the side wall

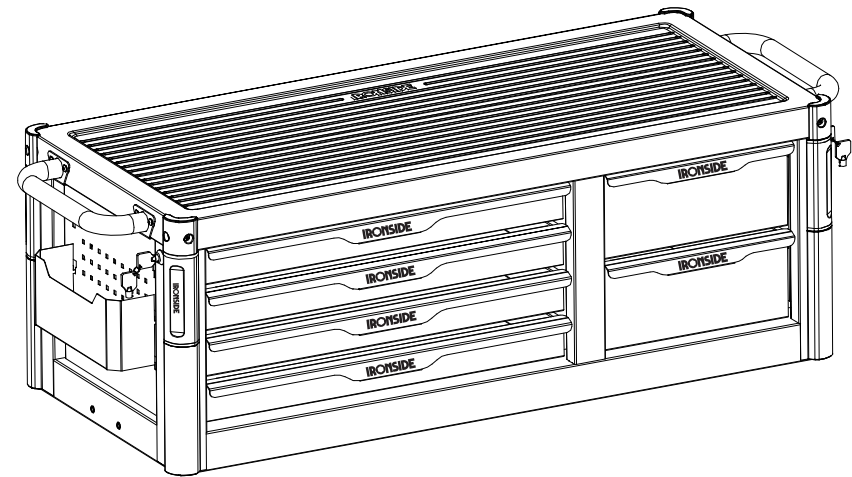
STEP 2 Push the holder down

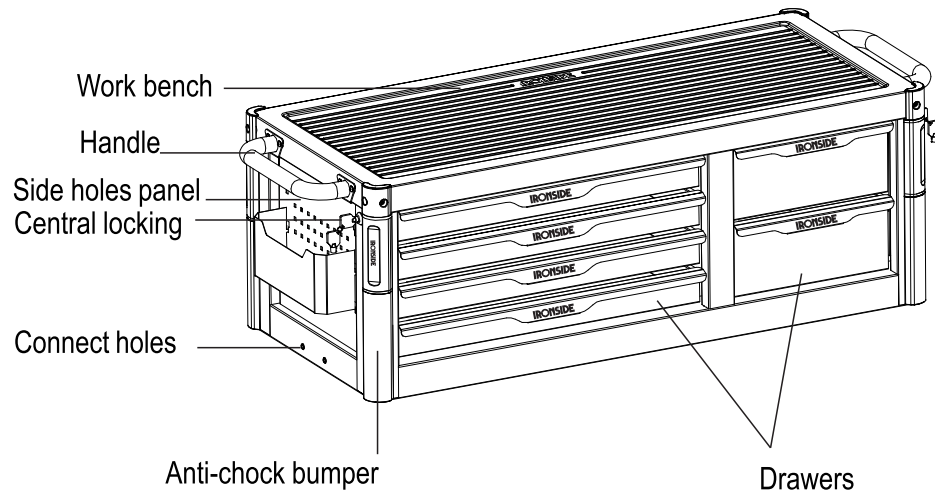


- 1、 M5X12 Screws
- 2、 Plastic wrap corner
- 3、 Black anti-shock protection
- 4、 Two color anti-shock protection
- 5、 Hook panel
- 6、 Extended anti-shock protection
- 7、 Central lock bar
- 8、 Fixed wheels
- 9、 M8X20 screws
- 10、 Universal brake wheels
- 11、 Interlock sliding left side
- 12、 Interlock sliding right side
- 13、 Drawer puller
- 14、 Key
- 15、 The Door hand
- 16、 Door
- 17、 Backboard
- 18、 M5X16 screws
- 19、 Metal worktop
- 20、 M5X20 screws
- 21、 Handles
- 22、 Interlock system
- 23、 Central lock
- 24、 Wooden board
- 25、 Frame
- 26、 Small drawer
- 27、 Middle drawer
- 28、 Large drawer
- 29、 Hook panel
- 30、 Power strip



Ironside International Paris Nord 2
BP 41031 - 95912 Roissy CDG Cedex
France





Safety warning



- Use the proper man power to assemble and transport the mid chest
- **Do not** stand on the mid chest
- **Do not** transport or lift the rcabinet chest without making sure it is securely attached.
- **Do not** alter this product in any way

Warning

- **Do not** overload the drawers.
- **Close** the drawer before moving and always push the cabinet, never pull it.
- **Clear** the work bench before moving.
- **Too much** weight in front of the drawers can cause unit to tip forward.

Instruction usage

- **Do not** leave the rolling cabinet on a standed ground or push down on stairs
- **Do not** leave the mid chest in extem humidity or acid environments.
- **Do not** overload the drawer capacity:
Drawers capacity: 25 kg

Features

Work bench

- Made of heavy duty metal worktop.
- Special treatment surface makes it easier to wipe and clean
- Integrated ergonomic handle

Drawers

- Extra-wide metal handles
- The interlock system is design to open one drawer at a time to prevent tilt.
- Make sure all the drawers are properly closed before opening another one.
- To lock the drawers, turn the key clock wise to 180°.

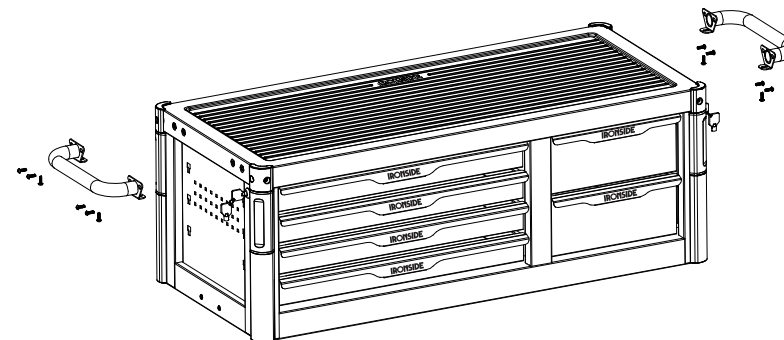
Slides

- Ball bearings slides on each sides
- Full extensions

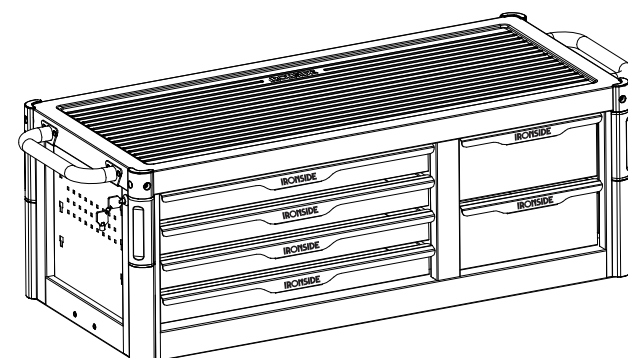
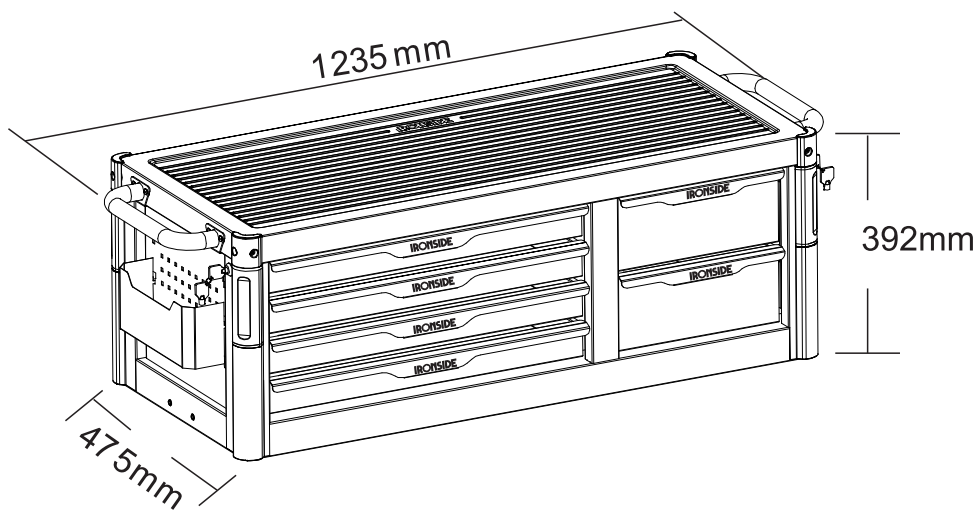
Central locking

- Central locking secure the drawers
- Designed to open one drawer at a time for your safety

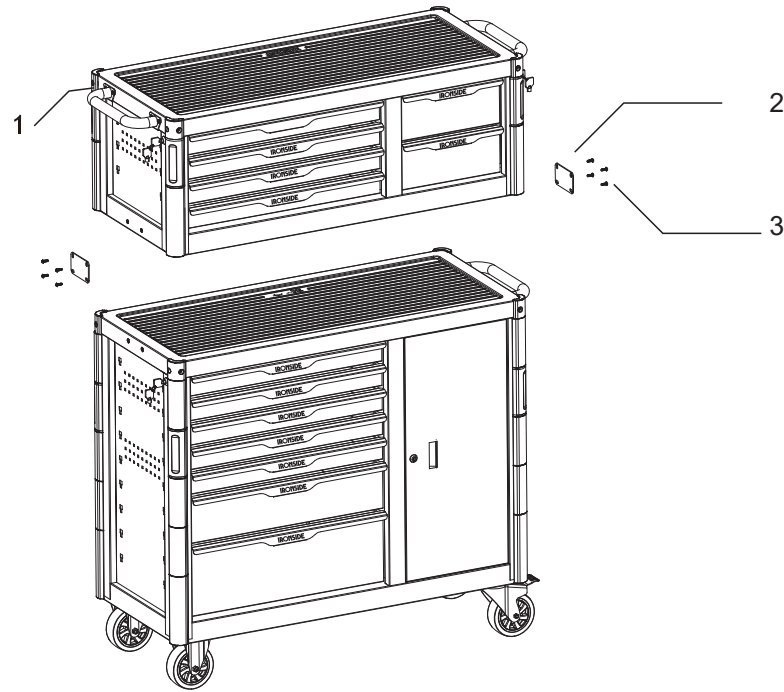
ART	102654
Drawers qty	6
Drawers size	565x400x52 mm
Drawer weight capacity	25 kg
Small drawers	280x400x128 mm
Total load capacity	150 kg
Cabinet size	With handles 1235x475x392 mm
	Without handles 1075x475x392 mm



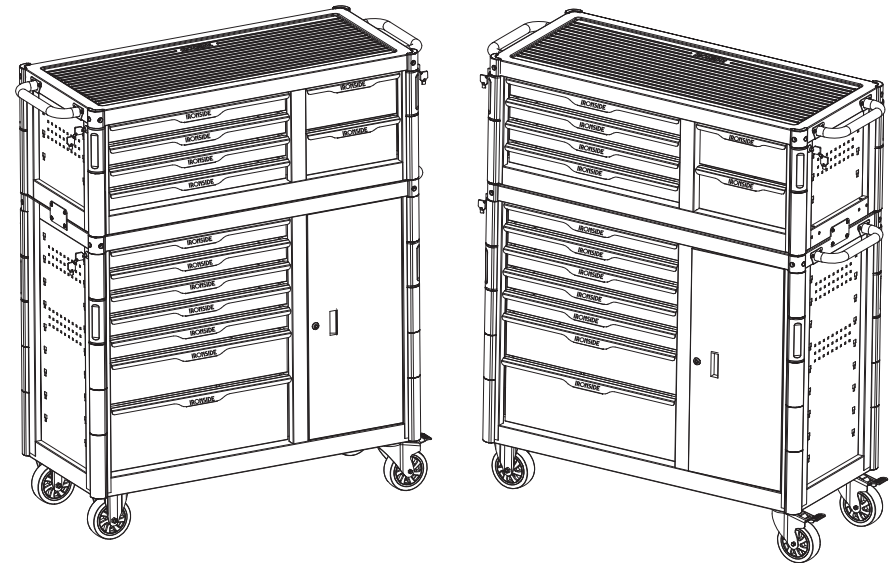
1. Handle screw holes
2. Handles
3. 6 pcs screws



1. Screw the handle to the Mid chest



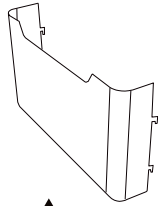
- 1. 102654 Mid chest
- 2. Steel plate connectors
- 3. M5 Screws (8 pcs)
- 4. 102368 Rolling cabinet



Assemble the Mid chest and the Rolling cabinet using the steel plate connectors. During the assembling process **make sure the brakes of the rolling cabinet 1022368 are on.**

Optional accesories type and

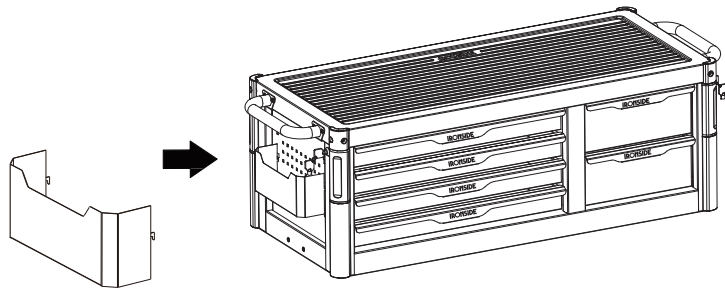
- | | | | |
|--------|----------------------|--------|------------------------------|
| 102437 | Tool holder | 102428 | 75 mm single hook |
| 102433 | Small drawer divider | 102429 | 40 mm double hook |
| 102434 | Dust bin | 102430 | 75 mm double hook |
| 102436 | Document holder | 102431 | 75 mm double round hook |
| 102426 | 30 mm single hook | 102435 | Paper roll holder with shelf |
| 102427 | 40 mm single hook | | |



102437 Tool holder

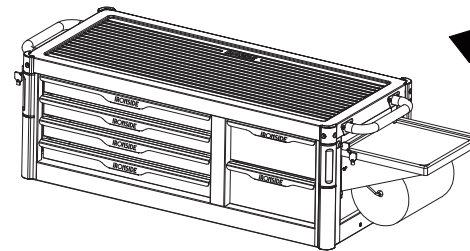
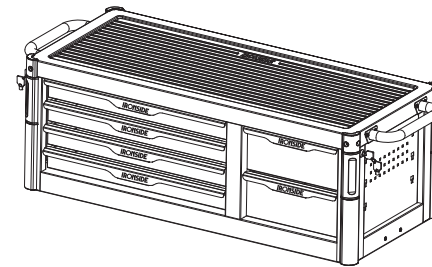
Tool holder

Designed to store hand tools, spay cans or cleaning product



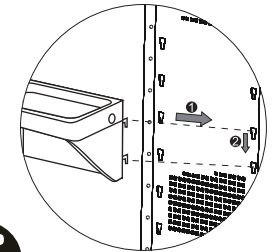
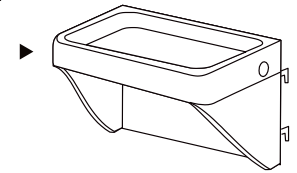
STEP 1 Place the holder hook into the holes on the side wall

STEP 2 Push the holder down

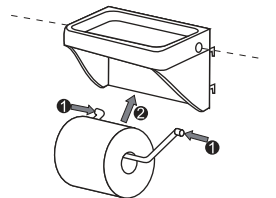


102435 Paper roll with shelf

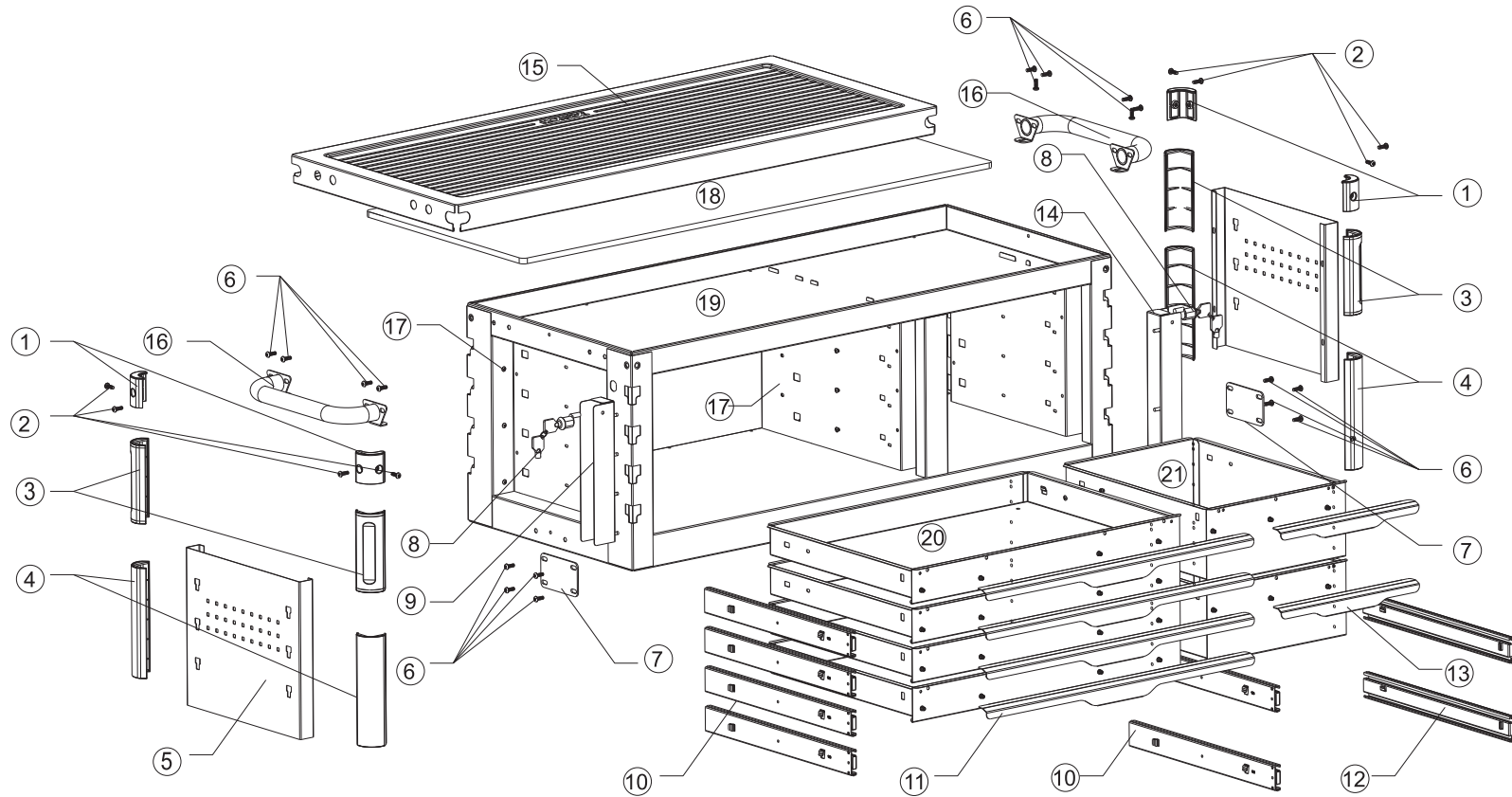
Compartment shelf



STEP 1 Place the shelf hook into the hole on the wall panel



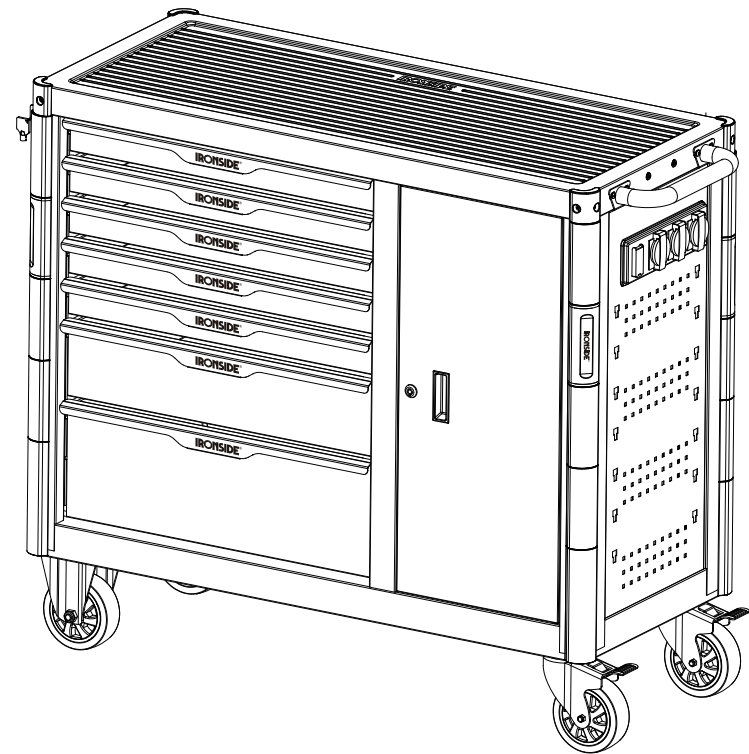
STEP 2 Push the hookinwards on the either side and place up into the holes provided on the side wall



- 1. Plastic wrap corner
- 2. M5x12 Screws
- 3. Two color anti-shock protection
- 4. Extended anti-shock protection
- 5. Hook panel
- 6. M5x20 screws
- 7. Fixing plate

- 8. Central lock
- 9. Left central lock lever
- 10. Interlock sliding left side
- 11. Drawer puller
- 12. Interlock sliding right side
- 13. Drawer handle
- 14. Right central lock lever

- 15. Metal worktop
- 16. Handles
- 17. Interlock system
- 18. Wooden board
- 19. Frame
- 20. Small drawer
- 21. L-shaped medium drawer



Ironside International Paris Nord 2
BP 41031 - 95912 Roissy CDG
Cedex Ranska

Ominaisuudet

- Keskinäislukitus sallii vain yhden laatikon avaamisen kerrallaan turvallisuuden varmistamiseksi.
- Työkaluvaunun ylätaso on suunniteltu työtasoksi. Siinä on tasainen pintakäsittely helppoa hoitoa varten.
- Kulmat on peitetty kestävillä muovipaloilla teräviltä kulmilta suojaamiseksi ja vaunun ja sen ympäristön vahingoittumisen välttämiseksi.
- Työkaluvaunussa on kaikkiaan 7 laatikkoa, joita on 3 eri kokoa eri säilytystarpeita ja parempaa säilytystä varten.
- Keskinäis- ja keskuslukitusjärjestelmät suojaavat työvälineitä ja työkaluvaunua.



Turvallisuusva



- Käytä sopivaa voimaa työkaluvaunun kokoamisessa ja siirtämisessä
- **Älä** seiso vaunun päällä
- **Älä** kuljeta tai nosta työkaluvaunua, ennen kuin olet varmistanut sen olevan turvallisesti kiinni.
- **Älä** hinaa työkaluvaunua millään moottoriajoneuvolla.
- **Älä** muuta tätä tuotetta millään tavalla

Varoitus

- **Älä** ylikuormita laatikoita.
- **Käytä** jarrua, kun vaunu on paikoillaan
- **Sulje** laatikot ennen siirtämistä, ja aina työnnä vaunua, älä koskaan vedä sitä.
- **Tyhjennä** työtaso ennen siirtämistä.
- Vaunu voi kaatua, jos laatikoiden etupuolella on liikaa painoa

Käyttöohje

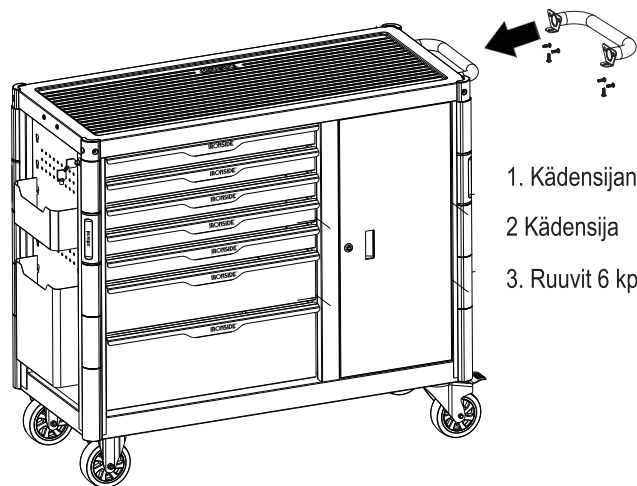
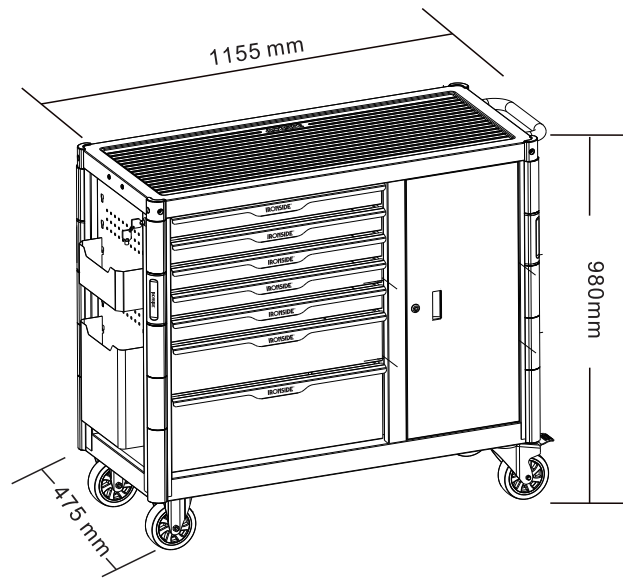
- **Älä jätä** työkaluvaunua kaltevalle pinnalle tai työnnä sitä rappuja alas
- **Älä** käytä vaunua hyvin kosteassa tai happamassa ympäristössä.
- **Älä lyö** työtasoa raskailla työkaluilla
- **Älä** kuormaa laatikoita yli niiden painorajan.
 - 1) Pienet laatikot: 25 kg
 - 2) Keskikokoinen laatikko: 35 kg
 - 3) Suuri laatikko: 45 kg

Käyttöohjeet

- Vapauta jarru, jotta voit vetää tai työntää työkaluvaunua turvallisesti
- Laatikoiden lukitsemiseksi avainta on kierrettävä myötäpäivään 180°.
- Keskinäislukitusjärjestelmä on suunniteltu niin, että vain yhden laatikon voi avata kerrallaan kaatumisen estämiseksi.
- Varmista, että kaikki laatikot on suljettu kunnolla, ennen kuin avaat toisen laatikon

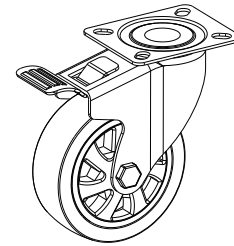
TUOTE	102368
Pienet laatikot kpl	5
Keskikokoiset laatikot kpl	1
Suuret laatikot kpl	1
Pienet laatikot koko	565x400x52 mm
Keskikokoiset laatikot koko	565x400x122 mm
Suuret laatikot koko	565x400x192 mm
Sivulevyn koko	360x310x700 mm
Pienet laatikot paino	25 kg
Kapasiteetti Keskikokoiset laatikot	35 kg
kapasiteetti Suuret laatikot kapasiteetti	45 kg
Kokonaiskapasiteetti	700kg

Kaapin koko	Kädensijojen ja pyörien kanssa 1155x475x980 mm
	Ilman kädensijoja ja pyöriä 1075x475x810 mm

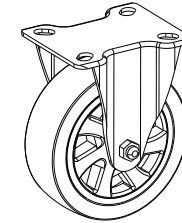


1. Kädensijan ruuviaukot
- 2 Kädensija
3. Ruuvit 6 kpl

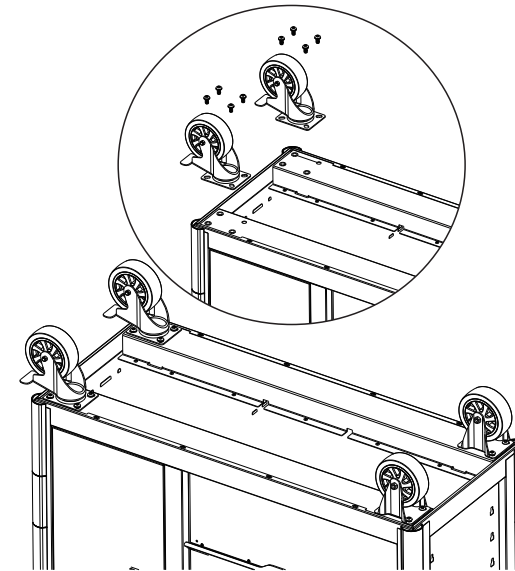
Käyttö



Kaksoisjarrupyörät

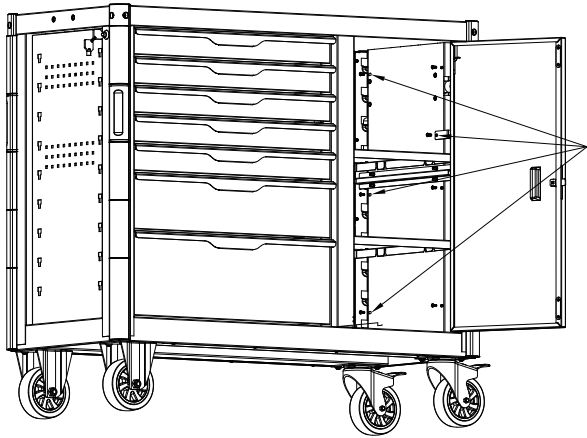


Kiinteät pyörät

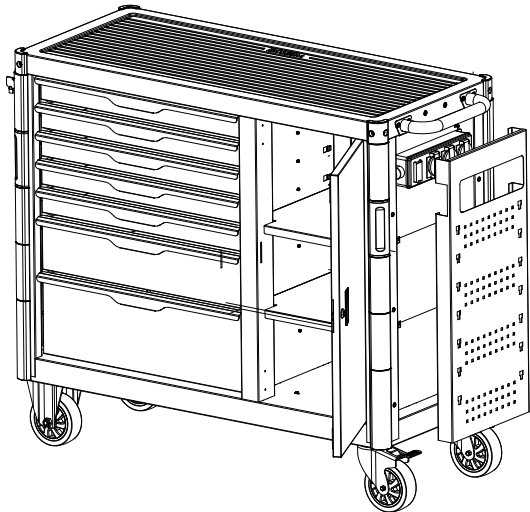


Pyörien vaihto

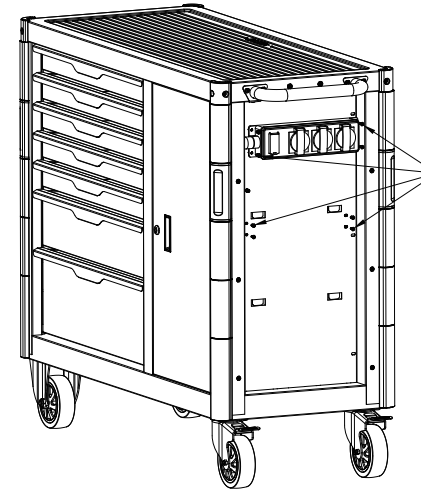
- Kallista työkaluvaunu maahan, ks. piirustus 1.
- Käytä kuusioavainta ja kierrä pyörän kiinnityspultti auki vastapäivään.
- Irrota rikkiöntunut pyörä ja asenna uusi pyörä kuvassa 2 esitetyllä tavalla.
- Käytä kuusiokoloavainta ja kiristä ruuvit myötäpäivään, katso kohta 3.



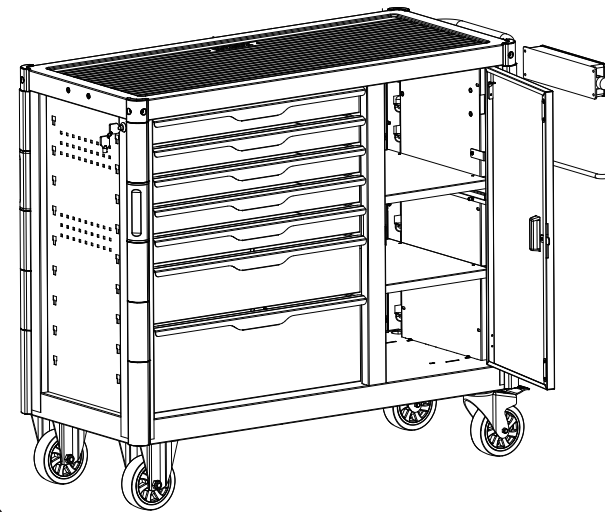
VAIHE 1 Irrota M5X10-pultit jalustan verkkolevystä ja langankiinnittimestä ruuvimeisselillä.



VAIHE 2 Irrota jatkojohtoverkkolevy ulkopuolelta.



VAIHE 3 Irrota M5X10-pultit, jotka kiinnittävät uran ja jatkojohton ruuvimeisselillä.



VAIHE 4 Irrota jatkojohto ja vaihda se.

VAIHE 5 Asenna uusi jatkojohto vaihdon jälkeen vaiheiden 3, 2 ja 1 mukaisesti

Jatkojohto 102981

Tekniset tiedot

Kaapelin pituus: 3 m

Korkeus: xx cm

Pituus: xx cm

Leveys: xx cm

Pistorasioiden määrä yhteensä: 3+2

3 AC ja 2 USB-liitäntää kytkimellä

USB:n enimmäislähtövirta: 3,10 A

USB-toiminto: USB-laturi

USB-tyyppinen pistorasia: Tyyppi A

Nimellisvirta: 16 A

Nimellisjännite: 250 V~

Nimellisteho: Maks. 3680 W

USB-portti: Lähtö: 5VDC, 2,1A

IP: 44

H07RN-F 3G 2,5 mm

Varoitukset:

- Älä kytke sarjaan!
- Käynnistä uudelleen vain virran ollessa pois päältä!
- Älä peitä käytön aikana!
- Vaurioituneita, avoimia tai jännitteisiä osia koskettaessa on olemassa sähköiskun vaara!

Ylijännitesuoja:

Ylijännitesuoja estää tuotteeseen kytkettyjen sähkölaitteiden vaurioitumisen, joka johtuu jännitehuipuista.

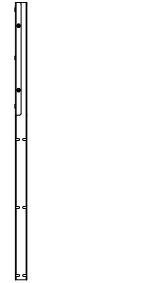
Suurin standardin EN 61643-11 mukainen mahdollinen ylijännitesuoja

Sähkölaitteiden hävittäminen ympäristöystävällisesti

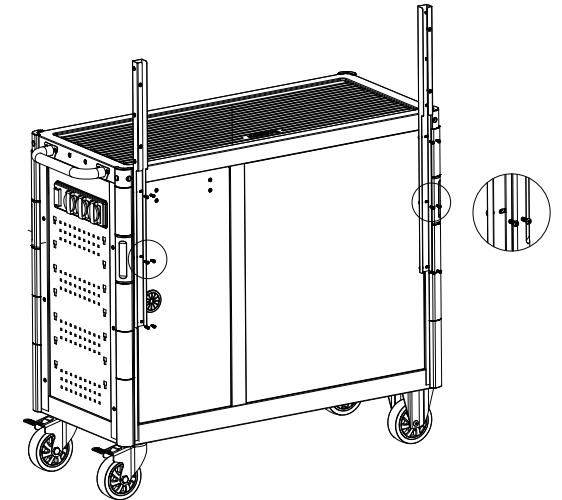
Sähkölaitteita ei saa hävittää kotitalousjätteen mukana. EU-direktiivi 2012/19/EU sähkö- ja elektroniikkalaiteromusta määrää, että käytetyt sähkölaitteet tulee kerätä erikseen ja kierrättää

ympäristöystävällisesti. Ota yhteyttä paikalliseen tai kunnalliseen viranomaiseen saadaksesi lisätietoja käytetyn laitteen hävittämisestä.

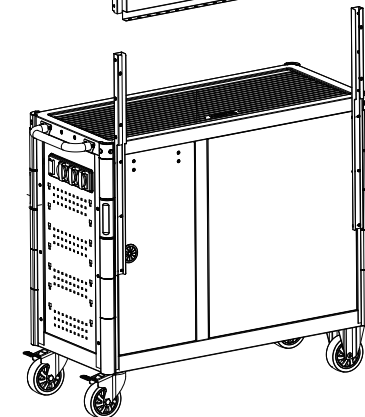
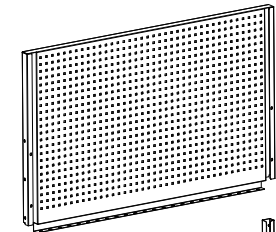
VAIHE
1



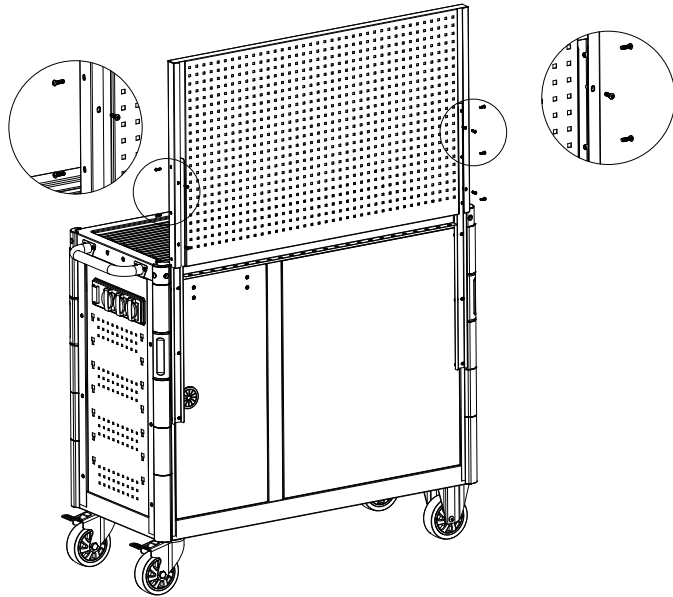
765x26x32mm



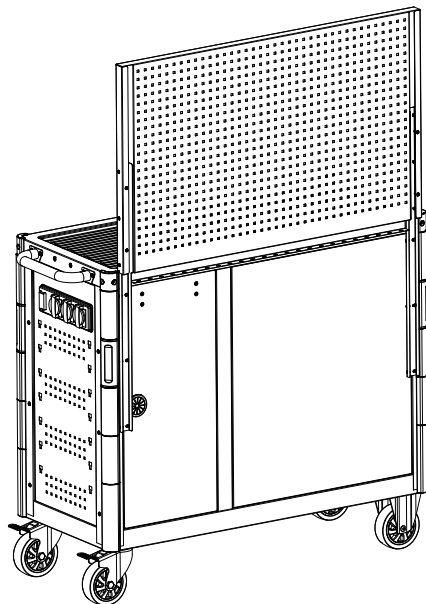
VAIHE
2



VAIHE
3



VAIHE
4



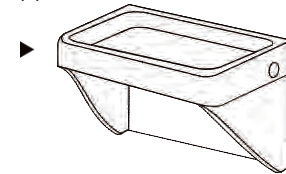
Valinnaisten lisävarusteiden tyyppi ja

102437	Työkalupidin	102428	75 mm yksinkertainen koukku
102433	Pienen laatikon jakaja	102429	40 mm kaksoiskoukku
102434	Roskalaatikko	102430	75 mm kaksoiskoukku
102436	Asiakirjateline	102431	75 mm kaksoiskoukku pyöreä
102426	30 mm yksinkertainen koukku	102435	Paperirullan pidike ja hylly
102427	40 mm yksinkertainen koukku		

Lisävarusteiden asennusohjeet

102435 Paperirulla ja hylly

Lokerohylly

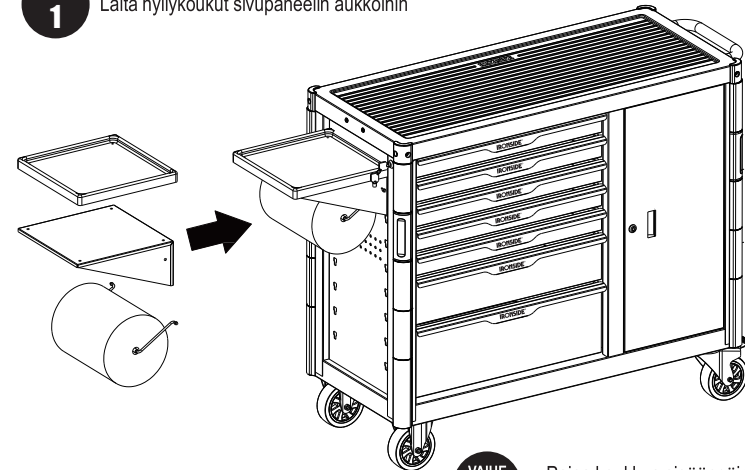


Paperirullan pidin



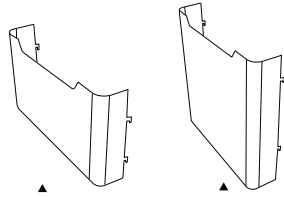
VAIHE
1

Laita hyllykoukut sivupaneelin aukkoihin



VAIHE
2

Paina koukkuja sisään kummallakin puolella, ja laita se aukkoon sivuseinällä



102437 Työkalupidin

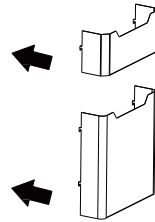
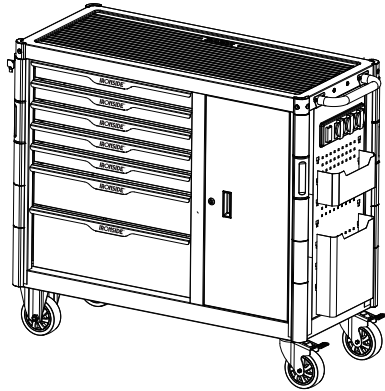
102436 Asiakirjateline

Työkalupidin

Suunniteltu käsityökalujen, spraypurkkien tai puhdistustuotteiden säilytystä varten

Asiakirjateline

Suunniteltu käsikirjojen, piirustusten ja ylisuurten työkalujen säilytystä varten



VAIHE 1

Laita pitimen koukku sivuseinän aukkoon

VAIHE 2

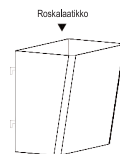
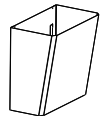
Paina pidintä alaspäin

Roskalaatikon asennusohje



VAIHE 1

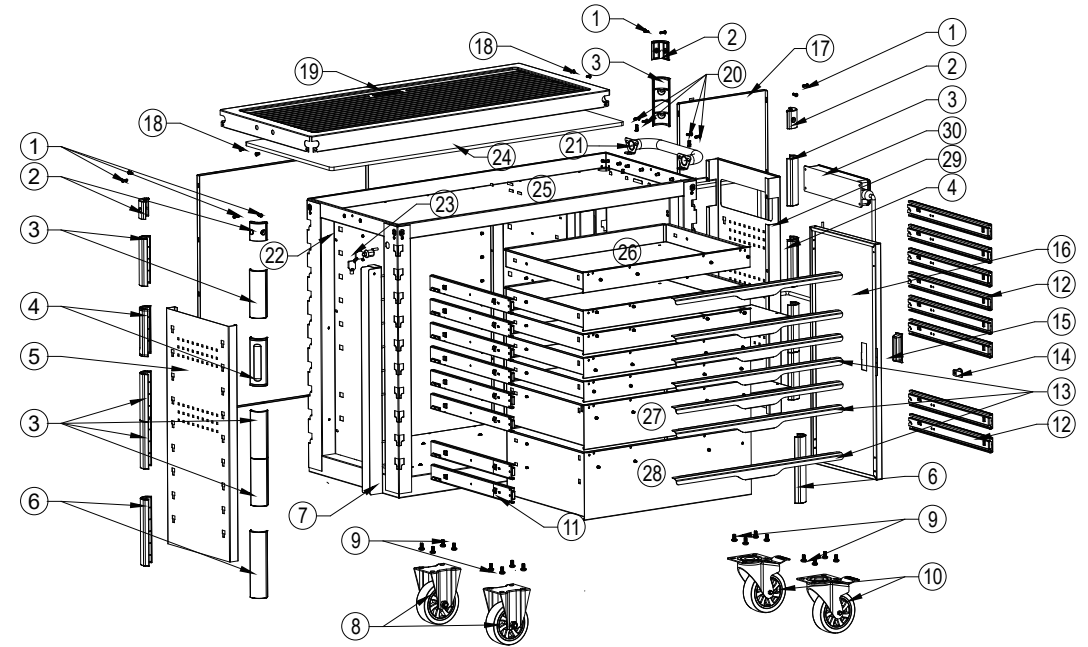
Laita pitimen koukku sivuseinän aukkoon



102434 Roskalaatikko

VAIHE 2

Paina pidintä alaspäin

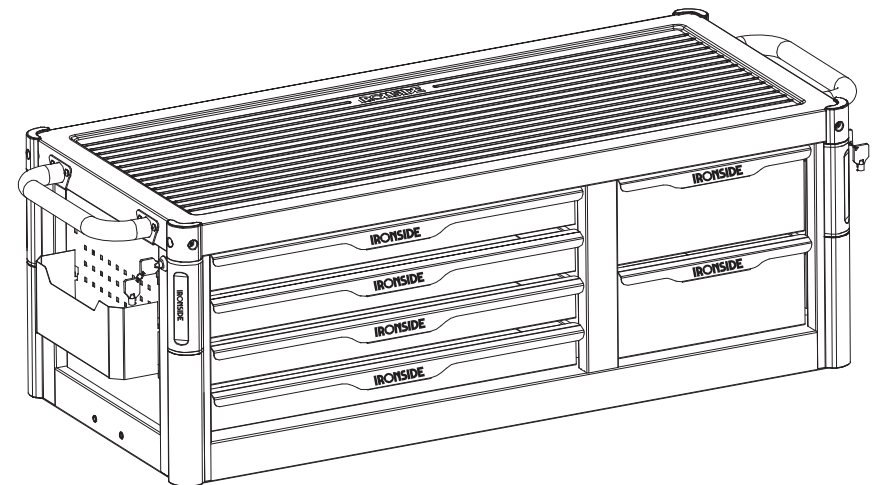


1. M5X12 ruuvit
2. Muovinen kulmasuojus
3. Musta iskunvaimennus
4. Kaksivärinen iskunvaimennus
5. Koukkupaneeli
6. Jatkettu iskunvaimennus
7. Keskuslukitustanko
8. Kiinteät pyörät
9. Keskinäislukituksen liuku, vasen puoli
10. Jarrupyörät
11. M8X20 ruuvit
12. Laatikon vedin
13. Keskinäislukituksen liuku, oikea puoli
14. Avain
15. Oven kahva

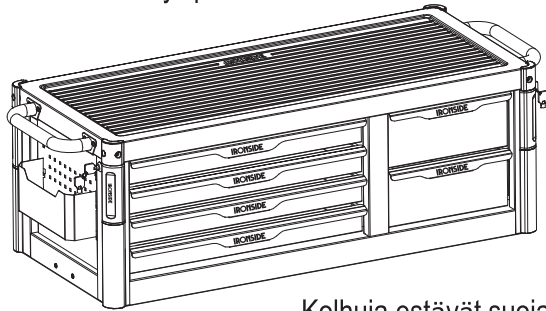
16. Ovi
17. Taustalevy
18. M5X16 ruuvit
19. Metallinen työtaso
20. M5X20 ruuvit
21. Kä densijät
22. Keskinäislukitus
23. Keskuslukitus
24. Puulevy
25. Runko
26. Pieni laatikko
27. Keskilaatikko
28. Suuri laatikko
29. Koukkupaneeli
30. Pistorasia



Ironside International Paris Nord 2
BP 41031 - 95912 Roissy CDG
Cedex Ranska



Työpenkki



Kädensija
Sivupaneeli, aukot
Keskuslukitus
Kiinnitysaukot

Kolhuja estävät suojat
Laatikot

Turvallisuusva



- Käytä sopivaa voimaa keskikaapin kokoamisessa ja siirrossa
- **Älä** seiso keskikaapin päällä
- **Älä** kuljeta tai nosta kaappia, ennen kuin olet varmistanut sen olevan turvallisesti kiinni.
- **Älä** muuta tätä tuotetta millään tavalla

Varoitus

- **Älä** ylikuormita laatikoita.
- **Sulje** laatikot ennen siirtämistä, ja aina työnnä vaunua, älä koskaan vedä sitä.
- Tyhjennä työtaso ennen siirtämistä.
- Yksikkö voi kaatua, jos laatikoiden etupuolella on **liikaa painoa**.

Käyttöohje

- **Älä jätä** työkaluvaunua seisomaan kaltevalle pinnalle tai työnnä sitä rappuja alas
- **Älä** jätä työkaluvaunua hyvin kosteaan tai happamaan ympäristöön.
- **Älä** ylitä laatikon kapasiteettia:
Laatikoiden kapasiteetti: 25 kg

Ominaisuudet

Työtaso

- Kestävä metallista valmistettu työtaso.
- Erikoispintakäsittely takaa helpon puhdistuksen pyyhkäisemällä
- Kiinteä ergonominen kädensija

Laatikot

- Eriytyisen leveät metallikädensijat
- Keskinäislukitusjärjestelmä on suunniteltu niin, että vain yhden laatikon voi avata kerrallaan kaatumisen estämiseksi.
- Varmista, että kaikki laatikot on suljettu kunnolla, ennen kuin avaat toisen laatikon.
- Laatikoiden lukitsemiseksi avainta on kierrettävä myötäpäivään 180°.

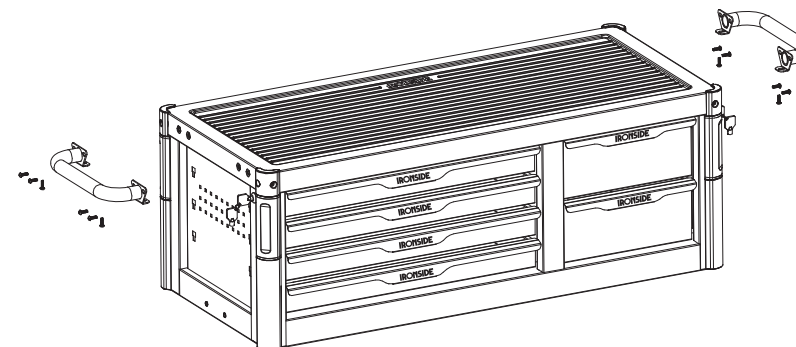
Liu'ut

- Rullalaakeriliu'ut kummallakin puolella
- Täysi avaus

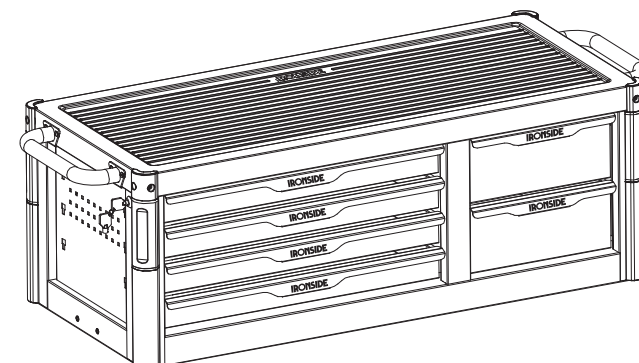
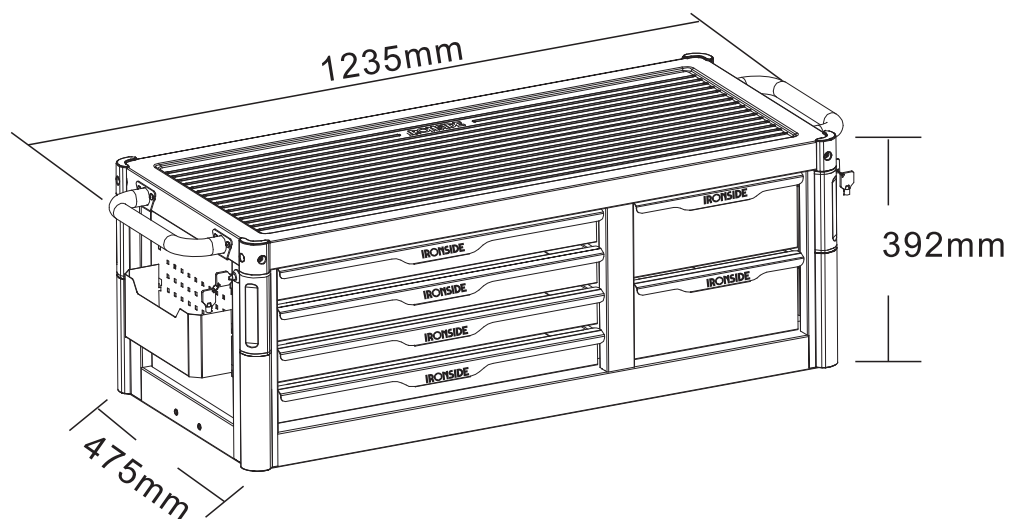
Keskuslukitus

- Keskuslukitus kiinnittää laatikot
- Suunniteltu vain yhden laatikon turvallista avaamista varten kerrallaan.

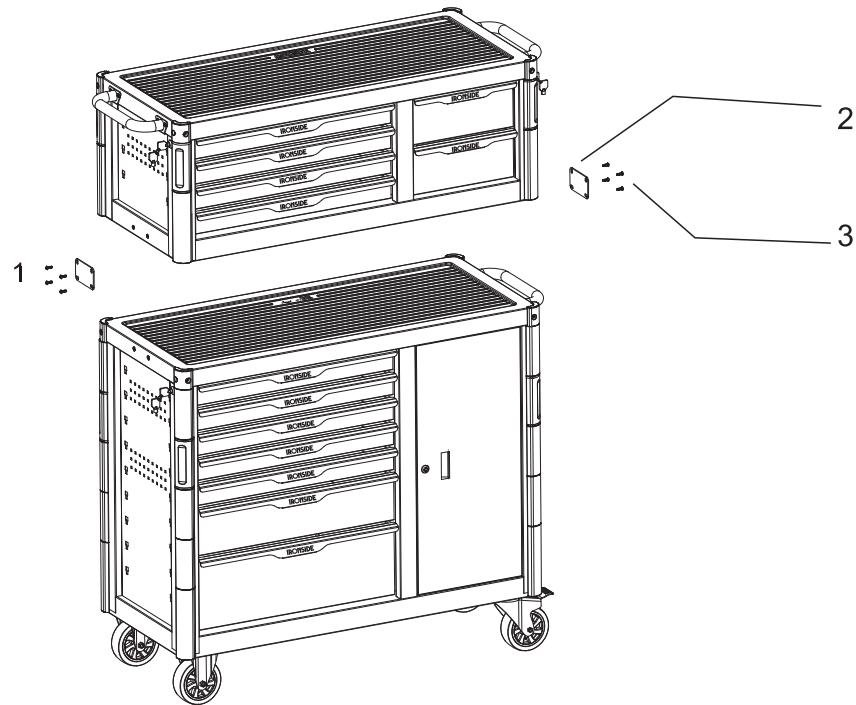
TUOTE	102654
Laatikoiden lkm	6
Laatikoiden koko	565x400x52 mm
Laatikon painokapasiteetti	25 kg
Pienet laatikot	280x400x128mm
Kokonaiskapasiteetti	150 kg
Kaapin koko	Kädensijojen kanssa 1155x475x392 mm
	Ilman kädensijoja 1155x475x392 mm



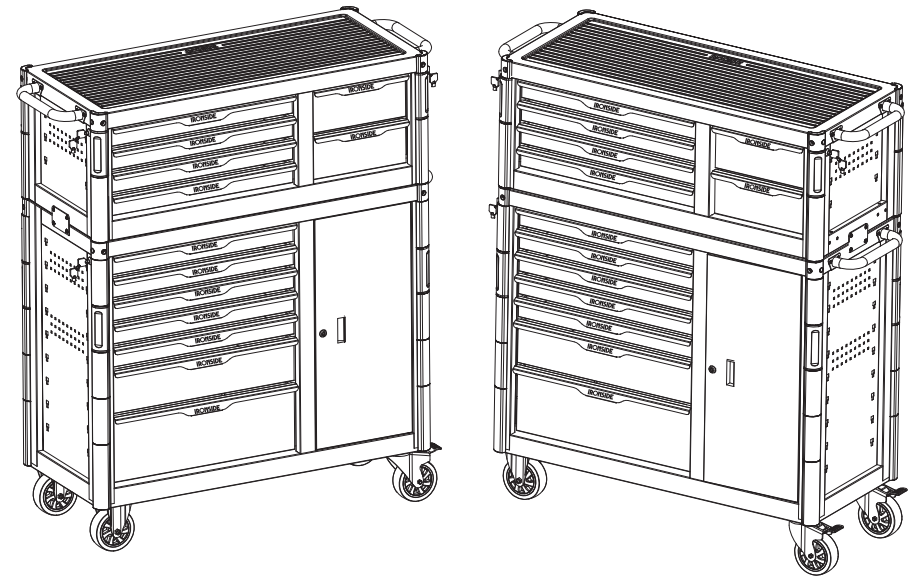
1. Kädensijan ruuviaukot
2. Kädensijat
3. 6 kpl ruuveja



1. Ruuvaa kädensija keskilaatikkoon



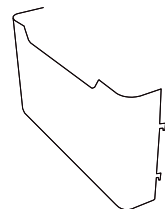
- 1.102382 Keskiakaatikko
- 2. Teräslevy liittimet
- 3. M5 ruuvit (8 kpl)
- 4.102375 Työkaluvaunu



Kokoa keskikaappi ja työkaluvaunu teräslevyliittimien avulla
Asennusprosessin aikana **on varmistettava, että työkaluvaunun 1022368 jarrut on kytketty.**

Valinnaisten lisävarusteiden tyyppi ja

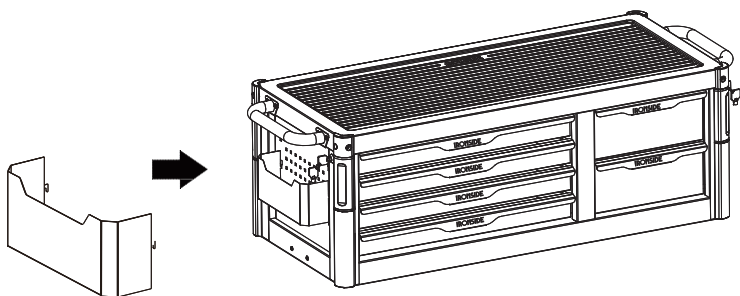
102437	Työkalupidin	102428	75 mm yksinkertainen koukku
102433	Pienen laatikon jakaja	102429	40 mm kaksoiskoukku
102434	Roskalaatikko	102430	75 mm kaksoiskoukku
102436	Asiakirjajeline	102431	75 mm kaksoiskoukku pyöreä
102426	30 mm yksinkertainen koukku	102435	Paperirullan pidike ja hylly
102427	40 mm yksinkertainen koukku		



102437 Työkalupidin

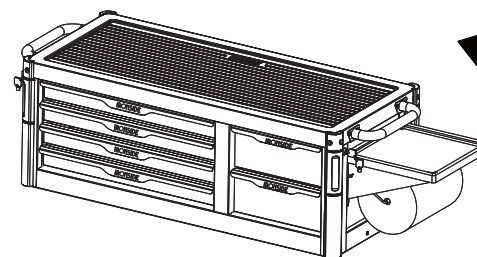
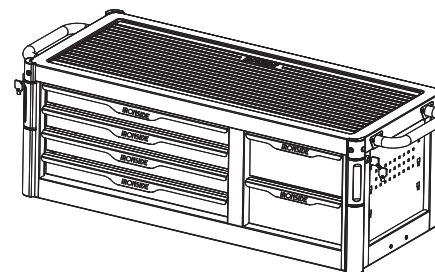
Työkalupidin

Suunniteltu käsityökalujen, spraypurkkien tai puhdistustuotteiden säilytystä varten

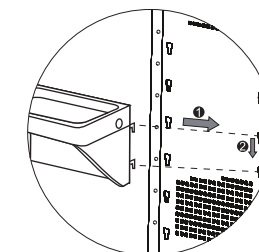
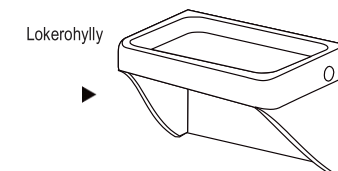


VAIHE 1 Laita pitimen koukku sivuseinän aukkoon

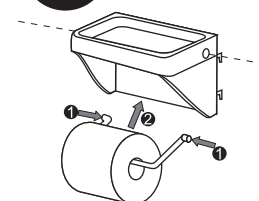
VAIHE 2 Paina pidintä alaspäin



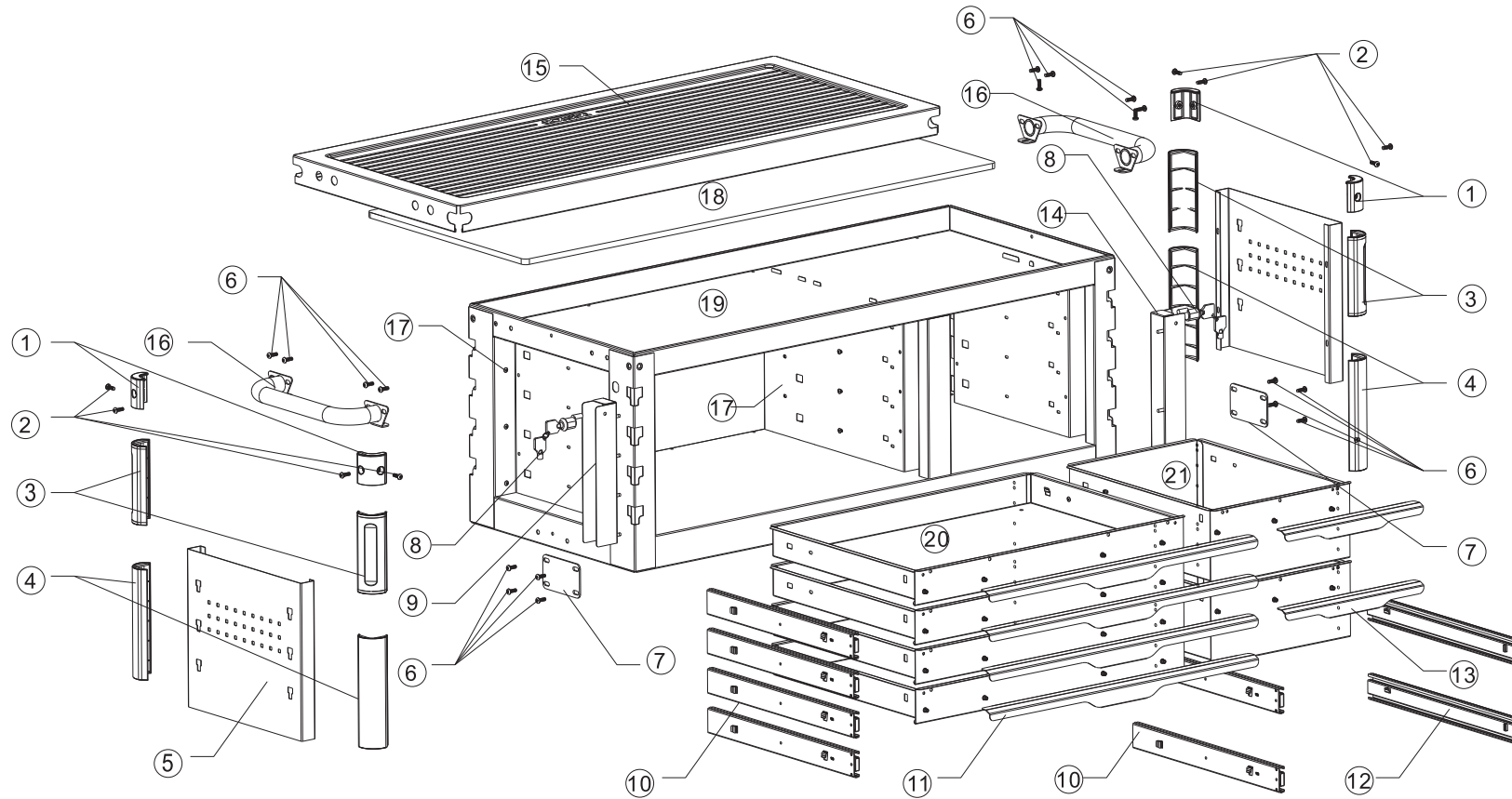
102435 Paperirulla ja hylly



VAIHE 1 Laita hyllykoukku seinäpaneelin aukkoon



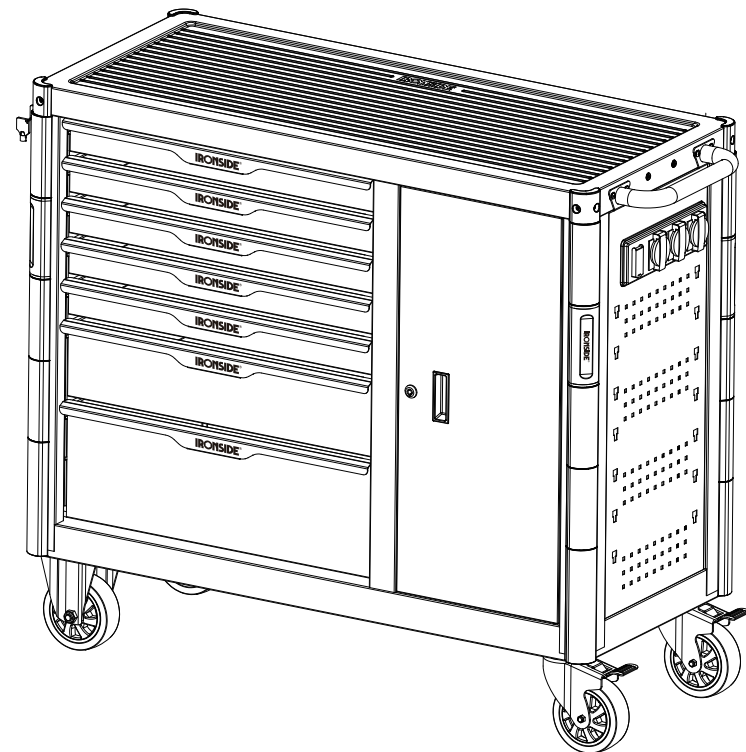
VAIHE 2 Paina koukkuu sisään kummallakin puolella, ja laita se aukkoihin sivuseinällä



- 1. Muovinen kulmasuojus
- 2. M5X12 ruuvit
- 3. Kaksivärinen iskunvaimennus
- 4. Jatkettu iskunvaimennus
- 5. Koukkupaneeli
- 6. M5X20 ruuvit
- 7. Kiinnityslevy
- 8. Keskuslukitus

- 9. Keskuslukituksen vasen vipu
- 10. Keskinäislukituksen liuku, vasen puoli
- 11. Laatikon vedin
- 12. Keskinäislukituksen liuku, oikea puoli
- 13. Laatikon kahva
- 14. Keskuslukituksen oikea vipu
- 15. Metallinen työtaso
- 16. Kädensijat

- 17. Keskinäislukitus
- 18. Puulevy
- 19. Runko
- 20. Pieni laatikko
- 21. L-muotoinen keskikokoinen laatikko



Ironside International Paris Nord 2
BP 41031 - 95912 Roissy CDG Cedex,
Frankrike

Funktioner

- Föregglingen gör att endast en låda i taget kan öppnas – för din säkerhet!
- Arbetsvagnens ovansida kan användas som arbetsplats och är ytbehandlad så att den är jämn och enklare att underhålla.
- Hörnen är täckta med robusta stötskydd av plast för din säkerhet – inga skarpa kanter – och för att skydda både arbetsvagnen och omgivningen från skador.
- Arbetsvagnen är utformad med totalt sett 7 lådor i 3 olika storlekar för att ge utrymme och organiseringsmöjligheter för allt du vill förvara i den.
- Föregglingen och det centrala låssystemet skyddar dina verktyg och arbetsvagnen.



Säkerhetsvarn



- Använd lämplig arbetskraft för att montera och förflytta arbetsvagnen
- **Stå inte** på vagnen
- **Arbetsvagnen får inte** transporteras eller lyftas **utan att den har** fästs ordentligt.
- **Arbetsvagnen får inte** bogseras med något slags motorfordon.
- **Produkten får inte** modifieras på något sätt.

Varning

- Överbelasta **inte** lådorna.
- **Använd** bromsen när vagnen är stillastående
- **Stäng** lådorna innan förflyttning och skjut alltid vagnen, dra den aldrig.
- **Töm** arbetsytan innan förflyttning.
- **För stor vikt** längst fram i lådorna kan leda till att enheten tippar framåt.

Instruktioner för användning

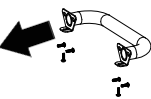
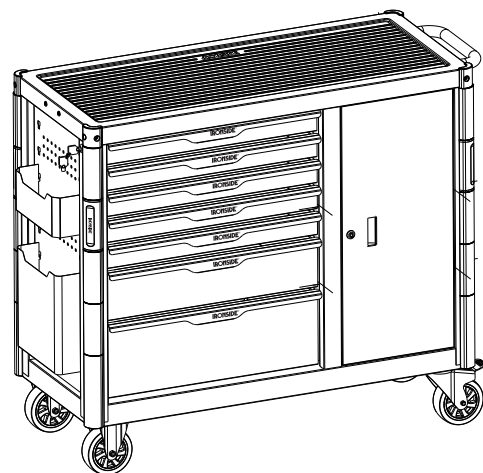
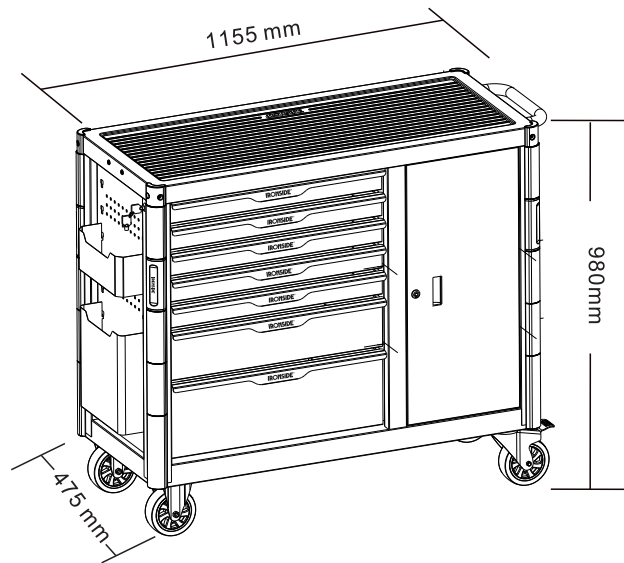
- **Lämna inte** arbetsvagnen på ojämnt/lutande underlag och skjut inte ner för trappor.
- **Använd inte** vagnen i miljöer med extrem luftfuktighet eller i frätande förhållanden.
- **Slå inte** på arbetsytan med tunga verktyg
- **Överbelasta inte** lådornas över **deras** angivnaviktbe gränsning:
 - 1) Små lådor: 25 kg
 - 2) Medelstor låda: 35 kg
 - 3) Stor låda: 45 kg

Bruksanvisning

- För att förflytta vagnen håller du fast den ordentligt och lossar sedan hjulbromsen.
- För att låsa lådorna vrider du nyckeln 180° medurs.
- Föregglingssystemet har utformats så att endast en låda i taget kan öppnas för att förhindra att enheten välter.
- Se till att alla lådor är ordentligt stängda innan du försöker öppna en annan.

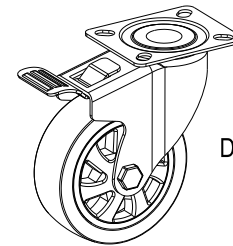
ART	102368
Antal små lådor	5
Antal medelstora lådor	1
Antal stora lådor	1
Dimensioner för små lådor	565x400x52 mm
Dimensioner för medelstora lådor	565x400x122 mm
Dimensioner för stora lådor	565x400x192 mm
Dimensioner för skåpslucka	360x310x700 mm
Belastningsgräns för små lådor	25 kg
Belastningsgräns för medelstora lådor	35 kg
Belastningsgräns för stora lådor	45 kg
Max totalbelastning	700 kg

Arbetsvagn	Med handtag och hjul	1155x475x980 mm
	Utan handtag och hjul	1075x475x810 mm

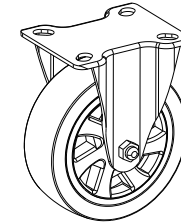


1. Skruvhål för handtag
2. Handtag
3. Skruvar 6 st

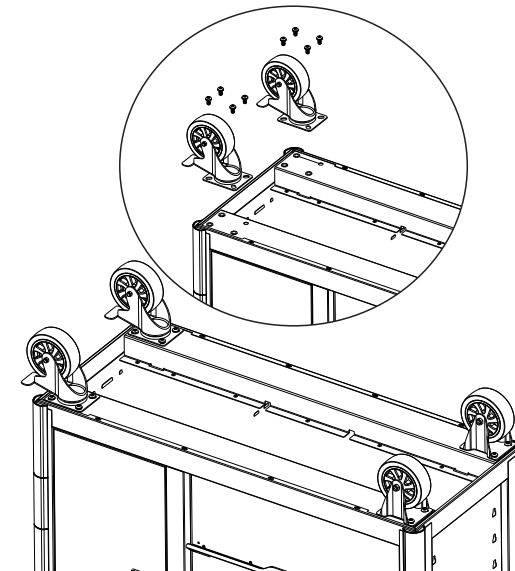
Användning



Dubbelbromsade hjul

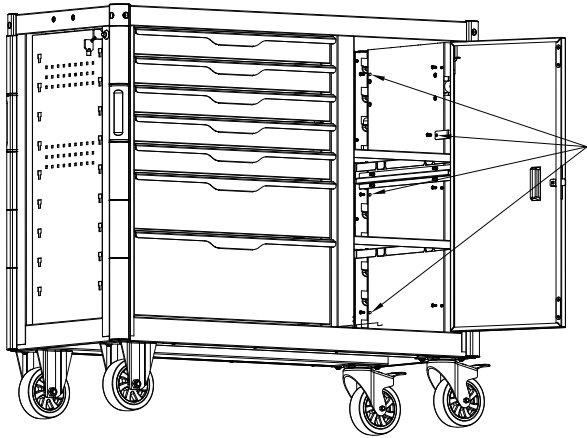


Fasta hjul

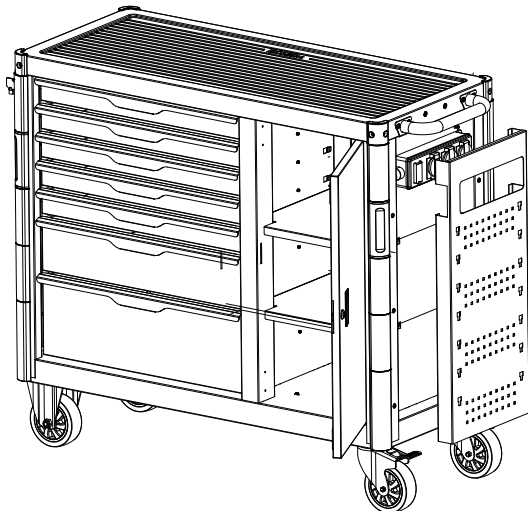


Hjulbyte

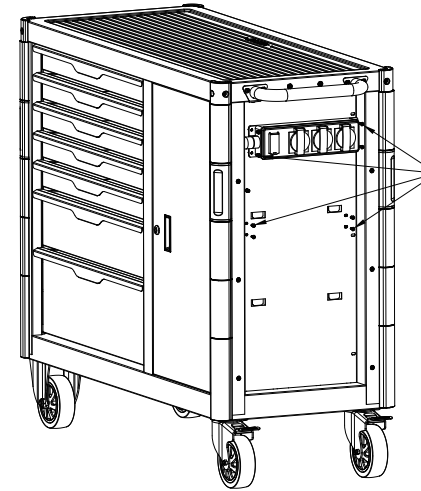
- Lägg arbetsvagnen ner, se detalj 1.
- Använd insexnycklar för att lossa hjulets fästelement moturs.
- Ta bort det trasiga hjulet och montera ett nytt såsom visas i detalj 2.
- Använd insexnyckeln för att dra åt skruvarna medurs, se detalj 3.



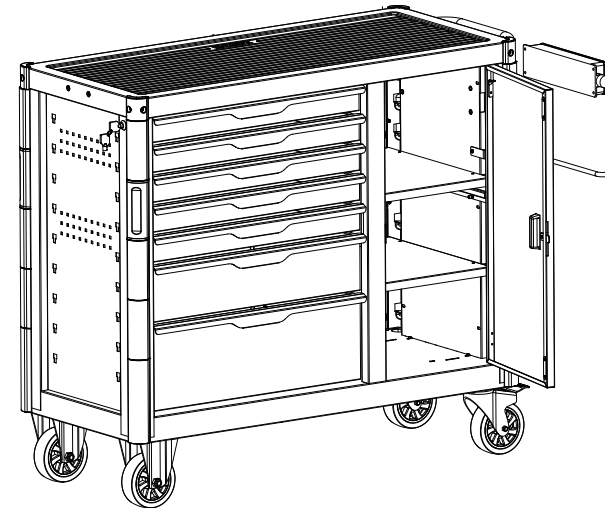
STEG 1 Ta bort M5X10-bultarna från grenuttagets nätplatta och trådfästet med hjälp av en skruvmejsel.



STEG 2 Ta ut grenuttaget från utsidan.



STEG 3 Ta bort M5X10-bultarna som håller fast spåret och grenuttaget med en skruvmejsel.



STEG 4 Ta ut grenuttaget och sätt tillbaka det.

STEG 5 Efter bytet installerar du den nya grenuttaget genom att följa steg 3, 2 och 1

Förlängningsladd 102981

Teknisk data
 Kabellängd: 3 m
 Höjd: xx cm
 Längd: xx cm
 Bredd: xx cm
 Antal uttag totalt: 3+2
 3 AC och 2 USB-uttag med strömbrytare
 Max. utgångsström USB: 3,10 A
 USB-funktion: USB-laddning
 USB-utgångstyp: Typ A
 Märkström: 16A
 Märkspänning: 250V~
 Märkeffekt: Max.3680W
 USB-port: Utgång: 5VDC, 2,1A
 IP: 44
 H07RN-F 3G 2,5 mm

Varningar:

- Seriekoppla inte!
- Endast strömlös när den är fränkopplad!
- Täck inte under drift!
- Vid beröring av skadade, öppna eller spänningsförande delar finns risk för elektriska stötar!

Överspänningsskydd:

Överspänningsskydd förhindrar skador på elektriska apparater som är anslutna till produkten orsakade av spänningstoppar.

Det högsta möjliga överspänningsskyddet enligt EN 61643-11

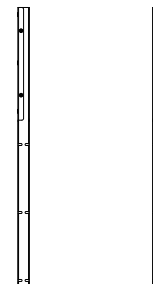
Kassera elektriska apparater på ett miljövänligt sätt

Elektriska apparater får inte slängas i hushållsavfallet. Det europeiska direktivet 2012/19/EU om regler för avfall från elektrisk och elektronisk utrustning som innebär att använda elektriska apparater bör samlas in separat och återvinnas på ett miljövänligt sätt. Kontakta din lokala eller kommunala förvaltning för möjligheter att kassera den använda apparaten.

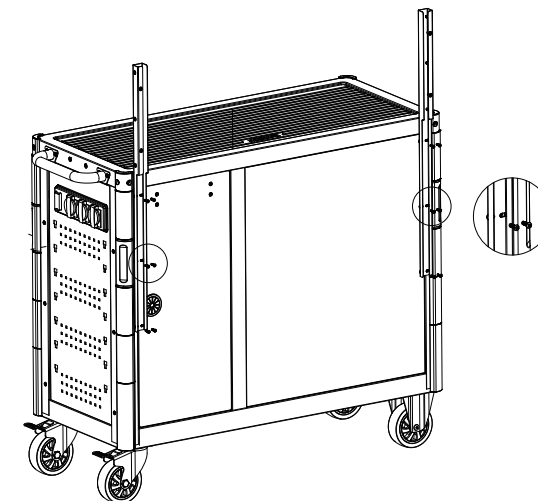
EU-försäkran om överensstämmelse

Försäkran om överensstämmelse deponeras hos tillverkaren.

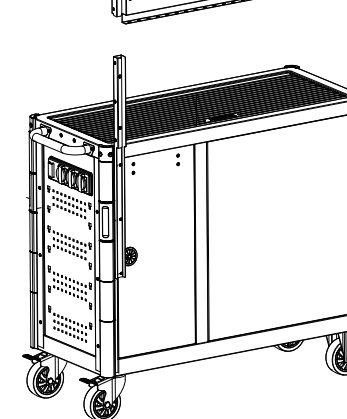
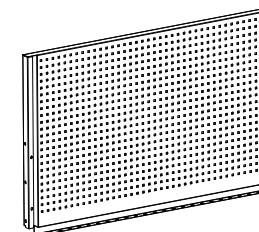
STEG
1



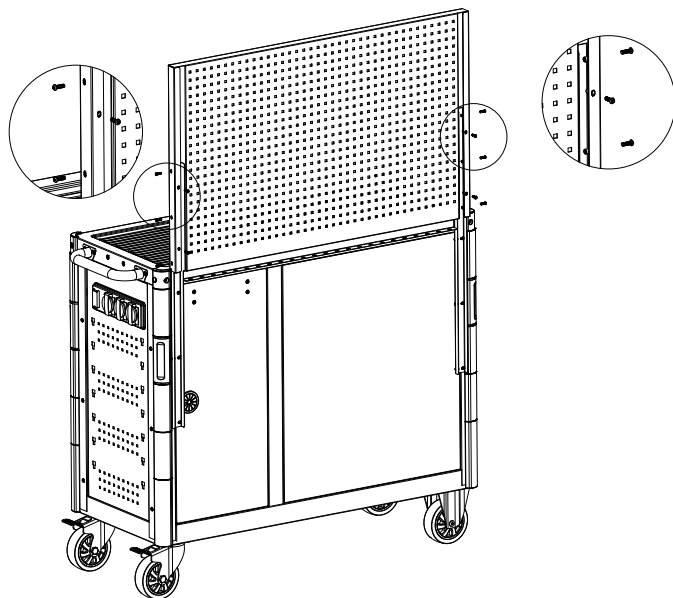
765x26x32mm



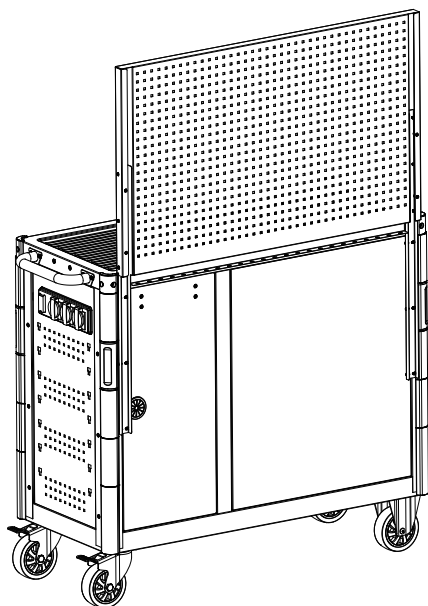
STEG
2



STEG 3



STEG 4



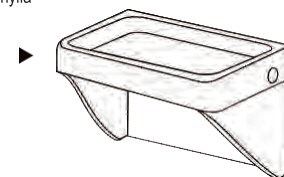
Valfria tillbehör och referensnummer

102437	Verktvågshållare	102428	75 mm enkel hake
102433	Separation för liten låda	102429	40 mm dubbel
102434	Sophink	102430	hake
102436	Dokumenthållare	102431	75 mm dubbel
102426	30 mm enkel hake	102435	hake
102427	40 mm enkel hake		

Monteringsinstruktioner för tillbehör

102435 Hylla med hållare för pappersrulle

Extrahylla

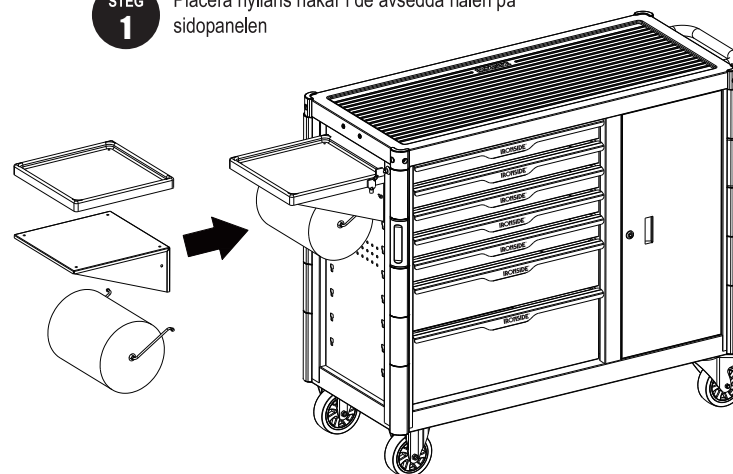


Hållare för pappersrulle



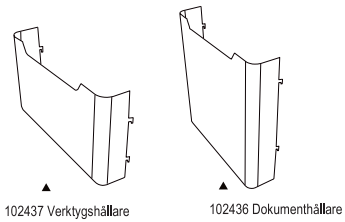
STEG 1

Placera hyllans hakar i de avsedda hålen på sidopanelen



STEG 2

Tryck hakarna in åt på båda sidor och för upp i hålen på sidopanelen

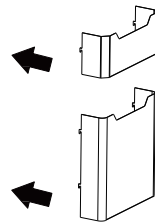
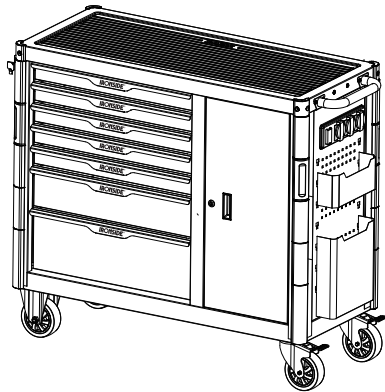


Verkttyghållare

Utformad för att hålla handverkttyg, sprayburkar,

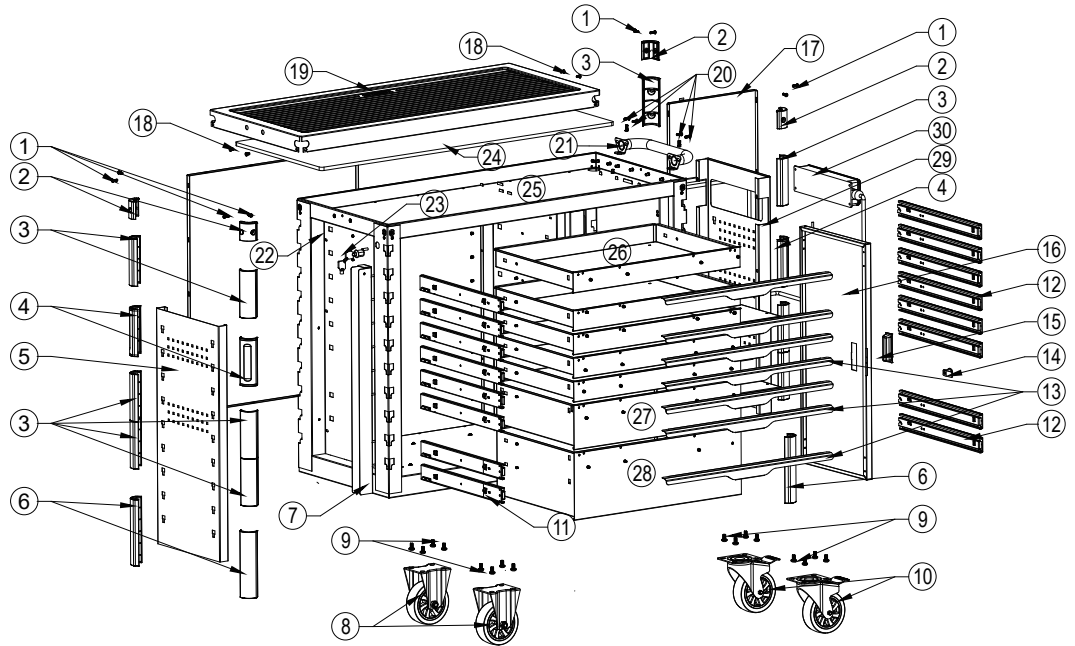
Dokumenthållare

Utformad för bruksanvisningar, ritningar eller stora verkttyg

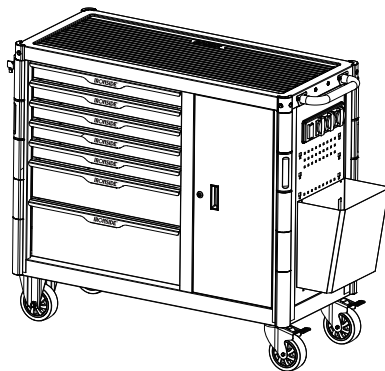


STEG 1 Placera hållarens hake i hålen på sidopanelen

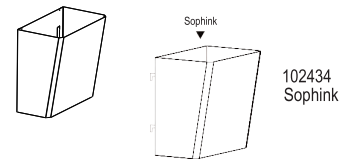
STEG 2 Tryck ner hållaren



Monteringsinstruktioner för



STEG 1 Placera hållarens hake i hålen på sidopanelen

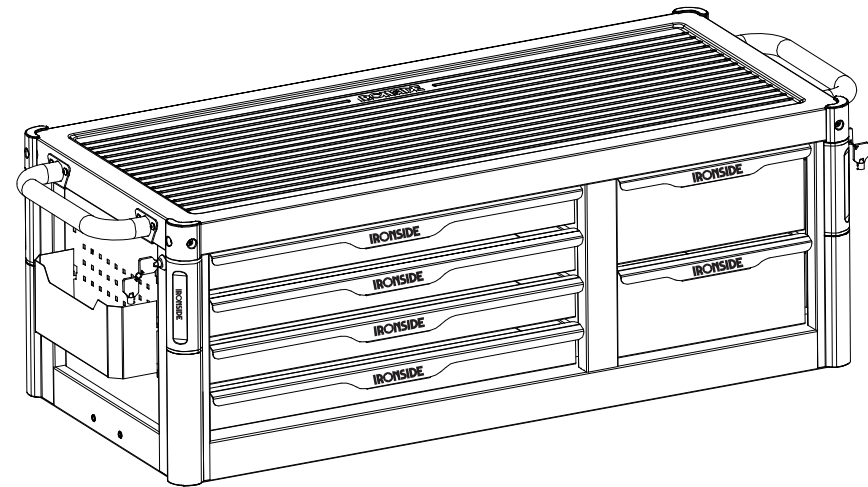


STEG 2 Tryck ner hållaren

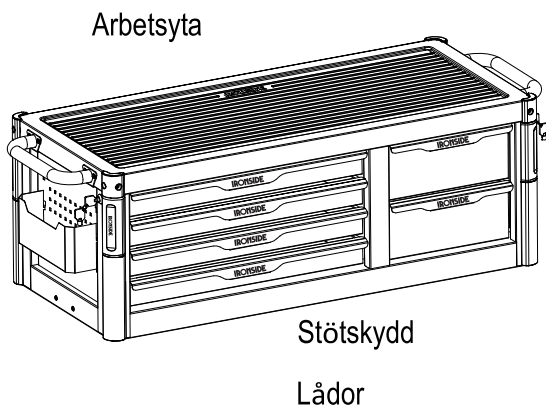
- | | |
|-----------------------------|-------------------------|
| 1. M5x12 skruvar | 16. Skåpslucka |
| 2. Plasthörn | 17. Bakpanel |
| 3. Svart stötskydd | 18. M5x16 skruvar |
| 4. Tvåfärgat stötskydd | 19. Arbetsbänk i metall |
| 5. Sidopanel för hakar | 20. M520 skruvar |
| 6. Förlängt stötskydd | 21. Handtag |
| 7. Central låsstång | 22. Fö rreglingssystem |
| 8. Fasta hjul | 23. Centralt låssystem |
| 9. Förreglingsspår, vänster | 24. Träskiva |
| 10. Universella bromshjul | 25. Ram |
| 11. M8x20 skruvar | 26. Liten låda |
| 12. Lå dhandtag | 27. Medelstor låda |
| 13. Fö rreglingsspår, höger | 28. Stor låda |
| 14. Nyckel | 29. Sidopanel för hakar |
| 15. Skåpshandtag | 30. Strömbrytare |



Ironside International Paris Nord 2
BP 41031 - 95912 Roissy CDG Cedex,
Frankrike



Handtag
Sidopanel med hål
Centralt låssystem
Anslutningshål



Säkerhetsvarn



- Använd lämplig arbetskraft för att montera och förflytta mellanlådan.
- **Stå inte** på mellanlådan.
- **Mellanlådan får inte** transporteras eller lyftas utan att den har fästs ordentligt.
- **Produkten får inte** modifieras på något sätt.

Varning

- **Överbelasta inte** lådorna.
- **Stäng** lådorna innan förflyttning och skjut alltid vagnen, dra den aldrig.
- **Töm** arbetsytan innan förflyttning.
- **För stor vikt** längst fram i lådorna kan leda till att enheten tippar framåt.

Instruktioner för användning

- **Lämna inte** arbetsvagnen på ojämnt/lutande underlag och skjut inte ner för trappor.
- **Använd inte** mellanlådan i miljöer med extrem luftfuktighet eller i frätande förhållanden.
- **Överbelasta inte** lådornas viktbegränsning:
Viktbegränsning för lådor: 25 kg

Funktioner

Arbetsyta

- Med en robust och slitstark arbetsyta i metall.
- Specialbehandling av ytskiktet gör det enklare att torka av och rengöra.
- Integrerat ergonomiskt handtag

Lådor

- Extra breda metallhandtag
- Förreglingssystemet har utformats så att endast en låda i taget kan öppnas för att förhindra att enheten välter.
- Se till att alla lådor är ordentligt stängda innan du försöker öppna en annan.
- För att låsa lådorna vrider du nyckeln 180° medurs.

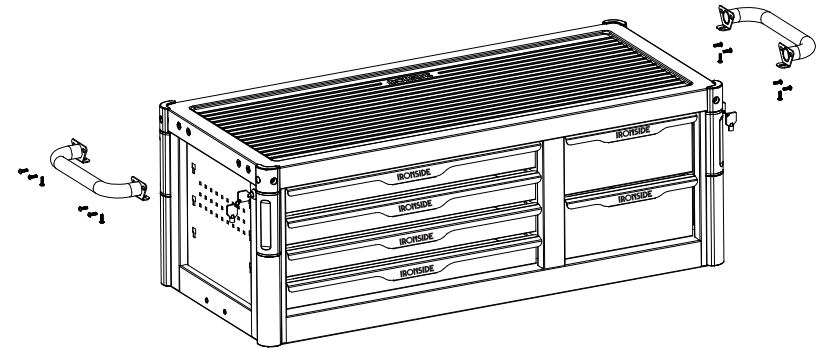
Skenor

- Kullagerförsedda skenor på varje sida
- Fullutdrag

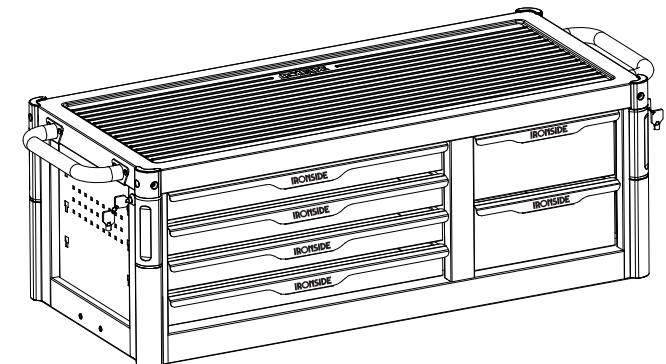
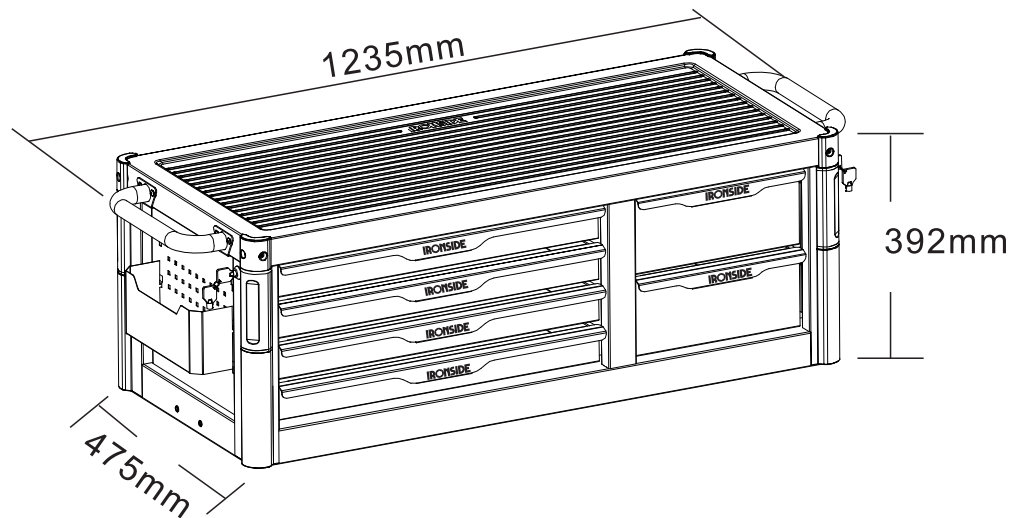
Centralt låssystem

- Det centrala låssystemet säkrar lådorna.
- Utformat så att endast en låda i taget kan öppnas – för din säkerhet!

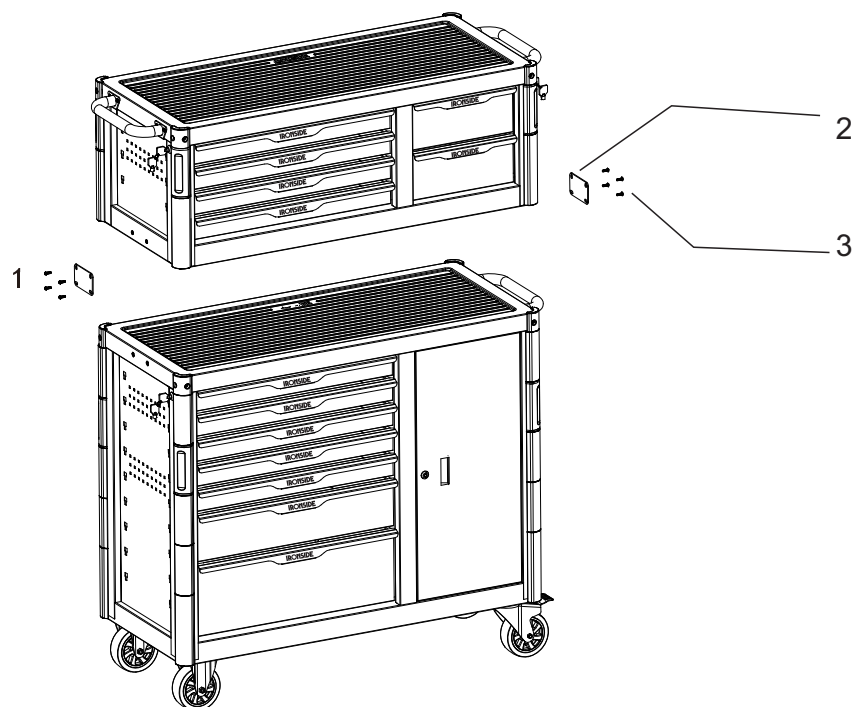
ART	102654	
Antal lådor	6	
Lådornas mått	565x400x52 mm	
Belastningsgräns för lådor	25 kg	
Små lådor	280x400x128mm	
Max total belastning	Med handtag	1155x475x392 mm
Enhetens storlek	Utän handtag	1075x475x392 mm



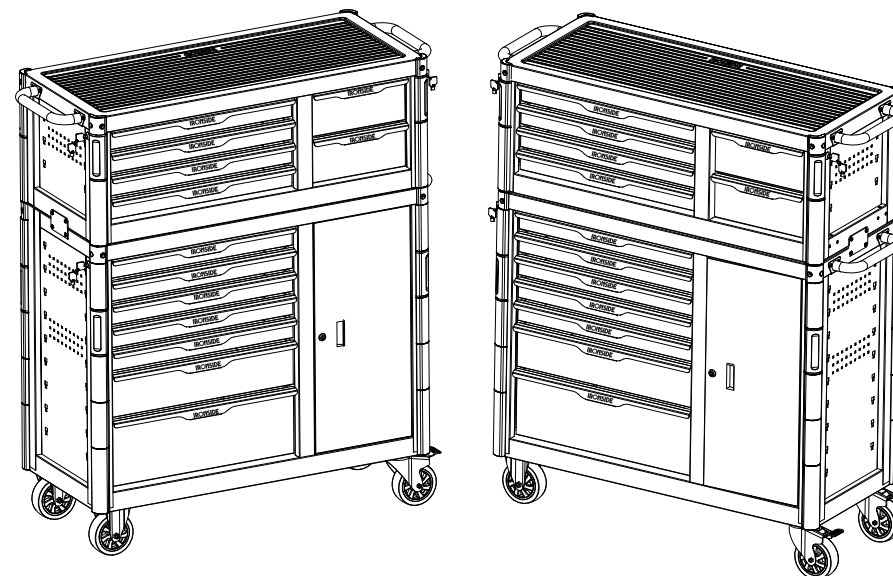
1. Skruvhål för handtag
2. Handtag
3. 6 st. skruvar



1. Skruva fast handtaget i mellanlådan



- 1. 102654 Mellanlåda
- 2. Anslutningsplåtar i stål
- 3. M5-skruvar (8 st.)
- 4. 102368 Arbetsvagn



Montera mellanlådan på arbetsvagnen med anslutningsplåtarna i stål. Under monteringsarbetet är det **viktigt att se till att arbetsvagnens (102368) bromsar har låsts.**

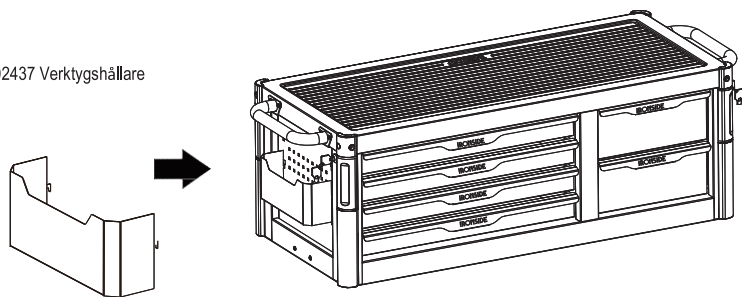
Valfria tillbehör och referensnummer

102437	Verktgshållare	102428	75 mm enkel hake
102433	Separation för liten låda	102429	40 mm dubbel hake
102434	Sophink	102430	75 mm dubbel hake
102436	Dokumenthållare	102431	75 mm dubbel rund hake
102426	30 mm enkel hake	102435	Hylla med hållare för pappersrulle
102427	40 mm enkel hake		

Verktgshållare

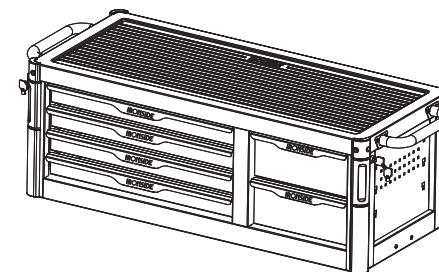
Utformad för att hålla handverktyg, sprayburkar, rengöringsmedel osv.

102437 Verktgshållare



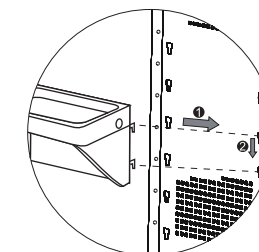
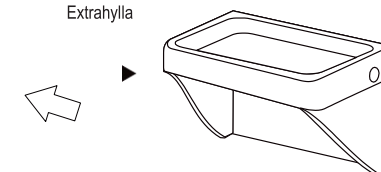
STEG 1 Placera hållarens hake i hålen på sidopanelen

STEG 2 Tryck ner hållaren

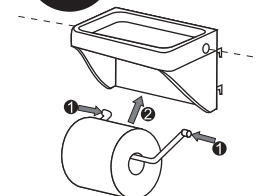


102435 Hylla med hållare för pappersrulle

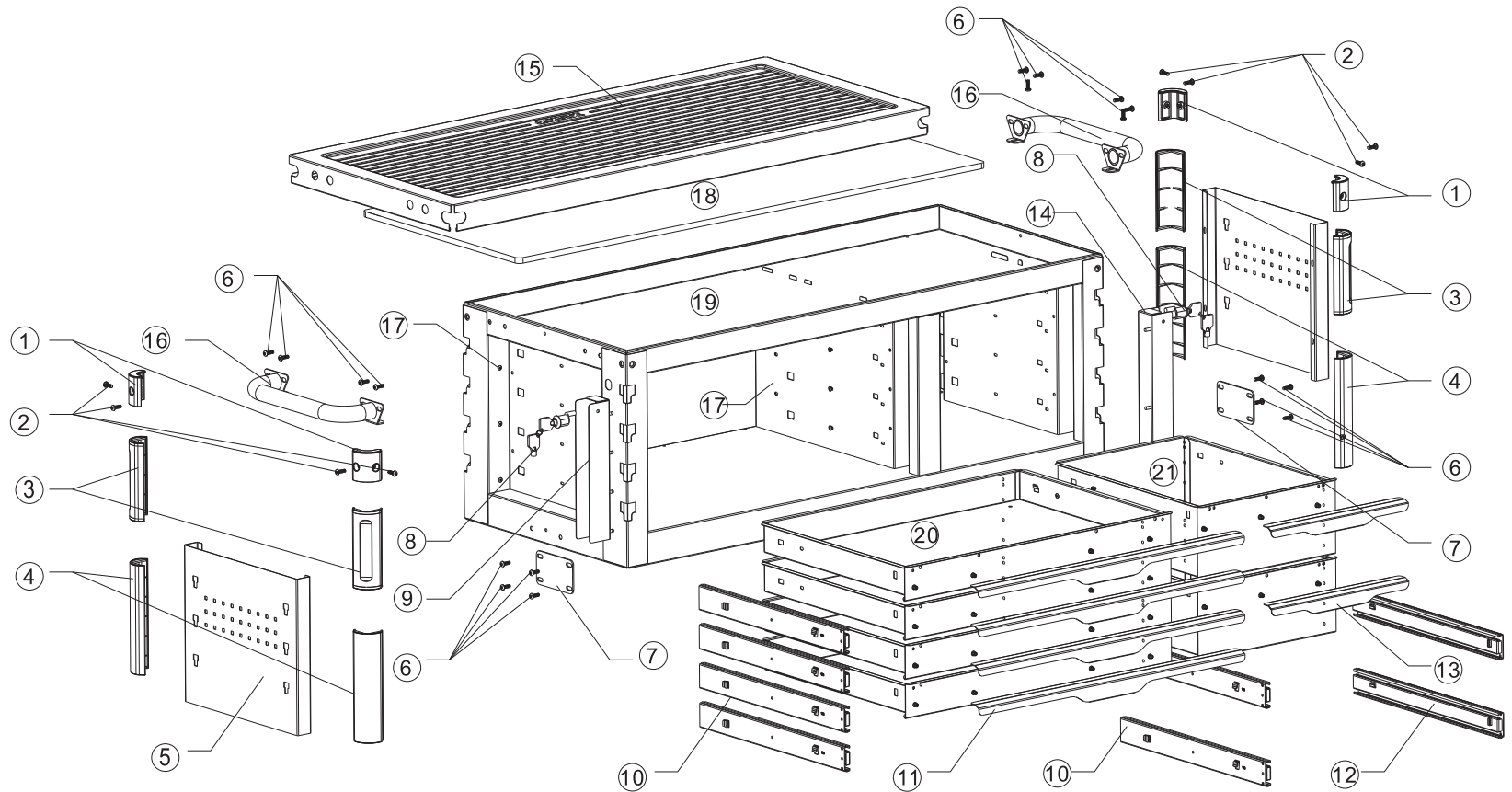
Extrahylla



STEG 1 Placera hyllans hake i lämpligt hål på sidopanelen.



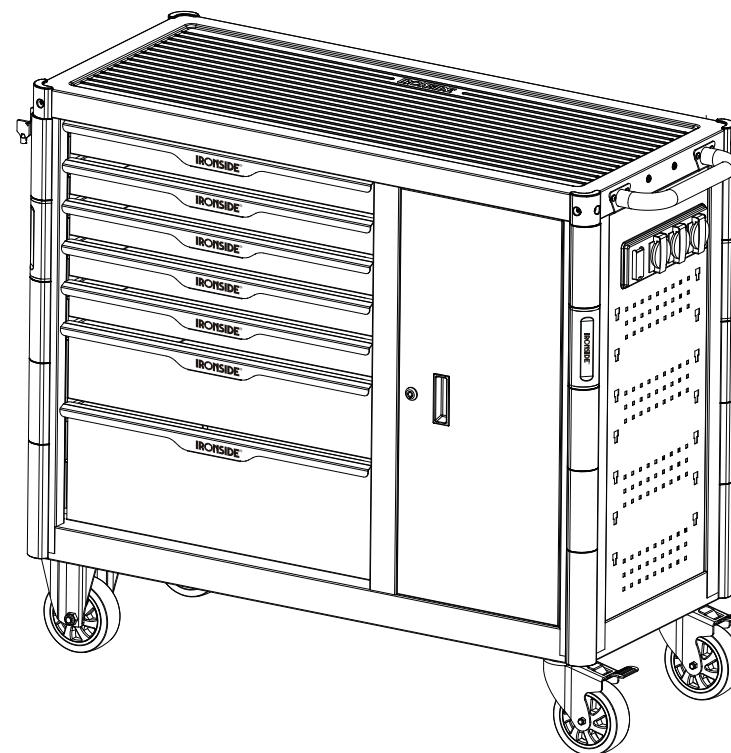
STEG 2 Tryck hakarna inåt på båda sidor och för upp i hålen på sidopanelen.



- 1. Plasthörn
- 2. M5x12 skruvar
- 3. Tvåfärgat stötskydd
- 4. Förlängt stötskydd
- 5. Sidopanel för hakar
- 6. M520 skruvar
- 7. Fästplatta
- 8. Centralt låssystem

- 9. Vänster spak för centralt låssystem
- 10. Förreglingsspår, vänster
- 11. Lådhandtag
- 12. Förreglingsspår, höger
- 13. Lådhandtag
- 14. Höger spak för centralt låssystem
- 15. Arbetsbänk i metall
- 16. Handtag

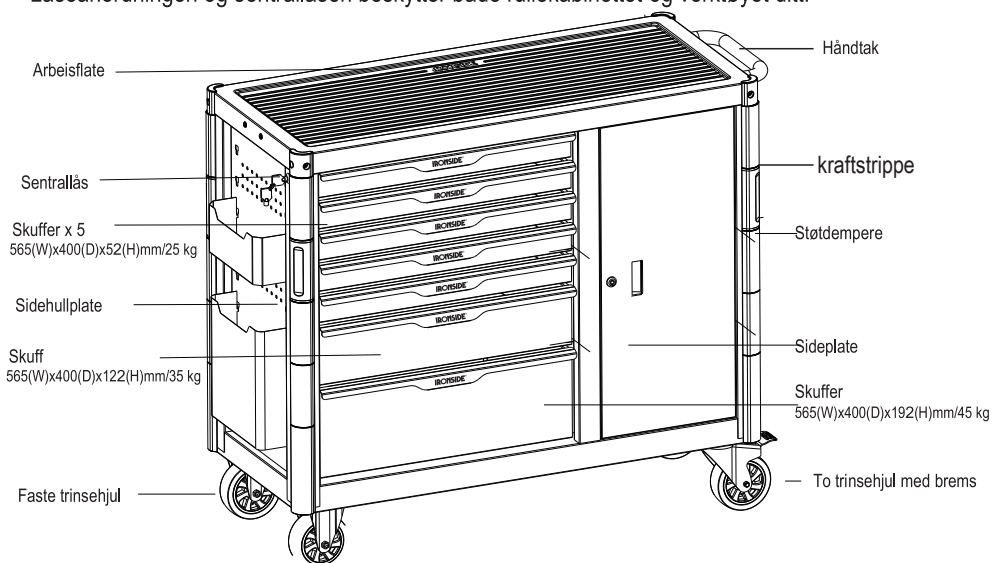
- 17. Förreglingssystem
- 18. Träskiva
- 19. Ram
- 20. Liten låda
- 21. L-formad medelstor låda



Ironside International Paris Nord 2
BP 41031 - 95912 Roissy CDG
Cedex Frankrike

Egenskaper

- En låseanordning sørger for at du bare kan én skuff om gangen av hensyn til sikkerheten.
- Toppen av rullekabinettet er utformet som en arbeidsplass med glatt bearbeidet overflate for enklere vedlikehold.
- Hjørnene dekkes av runde støtbeskyttere av slitesterk plast for å hindre skader på personer og materiell.
- Rullekabinettet har til sammen 7 skuffer i 3 forskjellige størrelser for bedre og mer fleksibel oppbevaring.
- Låseanordningen og sentrallåsen beskytter både rullekabinettet og verktøyet ditt.



Sikkerhetsadv



- Bruk tilstrekkelig arbeidskraft under montering og transport av rullekabinettet.
- Stå **aldri** på kabinettet.
- Rullekabinettet må **aldri** transporteres eller løftes uten å sjekke at det er forsvarlig sikret.
- Rullekabinettet må **aldri** taues etter et motorkjøretøy.
- Dette produktet må **aldri** modifiseres på noen måte.

OBS

- Skuffene må **aldri** overbelastes.
- **Sett på** bremsen når kabinettet står stille.
- **Lukk** skuffen før du flytter kabinettet og ikke dra i det, bare skyv det.
- **Rydd av** arbeidsbenken før du flytter kabinettet.
- For mye vekt foran i skuffene kan få kabinettet til å vippe.

Bruksanvisning

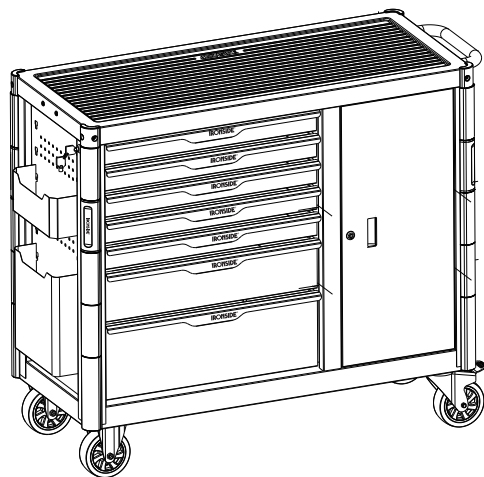
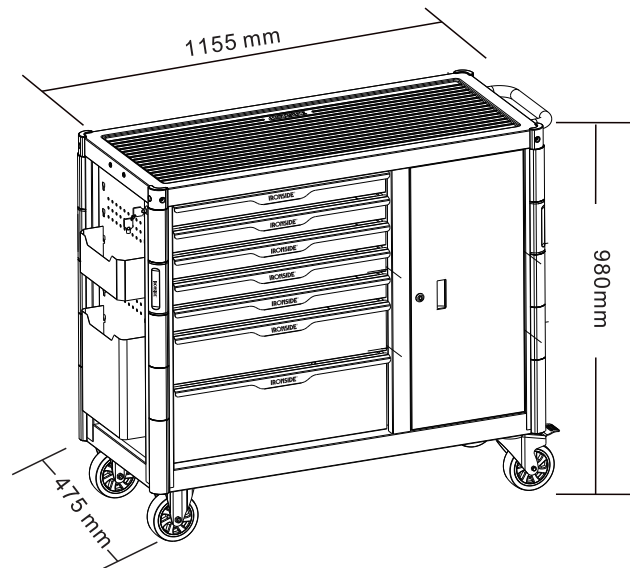
- Gå **aldri** fra rullekabinettet på skrått underlag og prøv aldri å skyve det ned ei trapp.
- Bruk **aldri** kabinettet i ekstremt fuktig eller etsende miljø.
- Slå **aldri** på arbeidsflata med tunge verktøy.
- Belast **aldri** skuffene med mer enn bæreevnen:
 - 1) Små skuffer: 25 kg
 - 2) Middelstor skuff: 35 kg
 - 3) Stor skuff 45 kg

Bruksanvisning

- Hold rullekabinettet godt fast før du skal rulle kabinettet, så løsner du trinsebremsen.
- Lås skuffene ved å dreie nøkkelen 180° med klokka.
- Låseanordningen er konstruert for å åpne bare én skuff om gangen. Dette hindrer at skapet vipper.

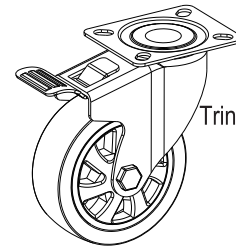
ART	102368
Små skuffer ant	5
Middelstor skuff ant	1
Stor skuff ant	1
Liten skuff stør	565x400x52 mm
Middelstor skuff stør	565x400x122 mm
Stor skuff stør	565x400x192 mm
Sidevegg stør	360x310x700 mm
Liten skuff vekt	25 kg
Bæreevne middelstor skuff	35 kg
Bæreevne stor skuff	45 kg
Bæreevne Total bæreevne	700 kg

Mål for kabinettet	Med håndtak og hjul	1155x475x980 mm
	Uten håndtak og hjul	1075x475x810 mm

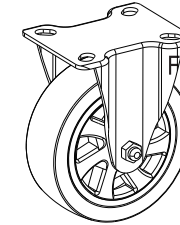


1. Skruehull for håndtak
2. Håndtak
3. Skruer 6 stykk

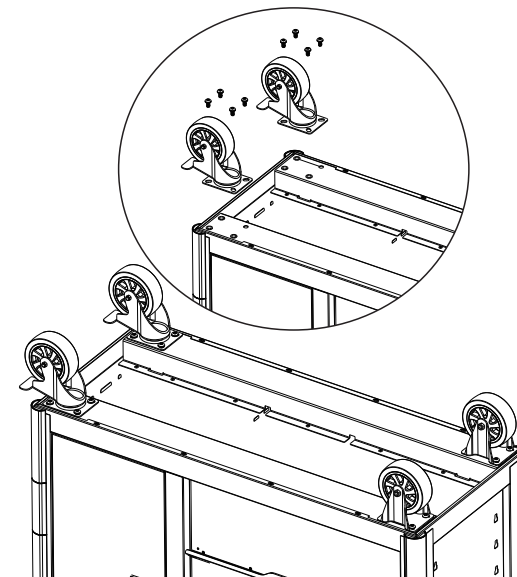
Bruk



Trinser med dobbel brems

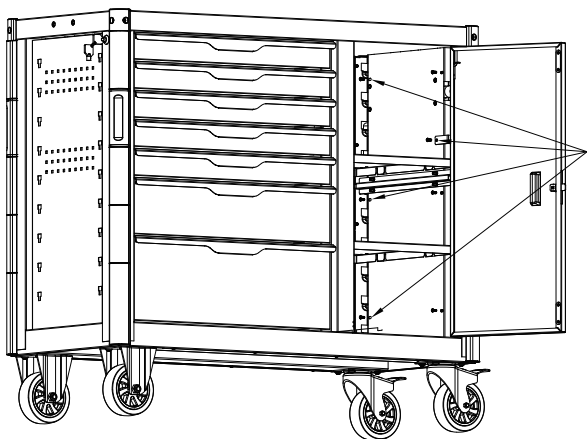


Faste trinser



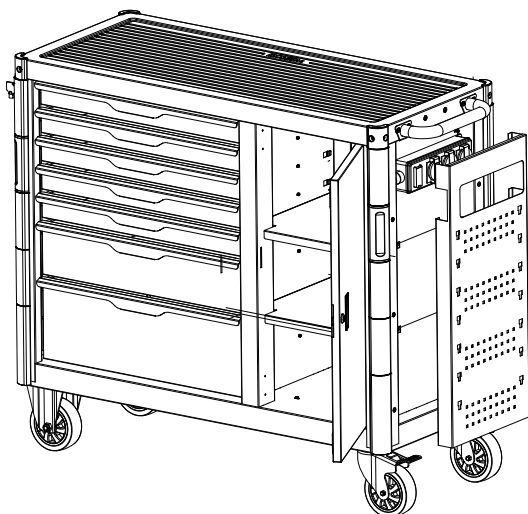
Bytte trinser

- Vipp rullekabinettet ned på gulvet. Se tegning 1.
- Bruk en unbrakonøkkel og skru ut festeboltene for trinsene. Skru mot klokka.
- Ta av det gamle hjulet og sett inn den nye trinsa som vist på utsnitt 2.
- Bruk unbrakonøkkelen til å stramme skruene med klokka som vist på utsnitt 3.



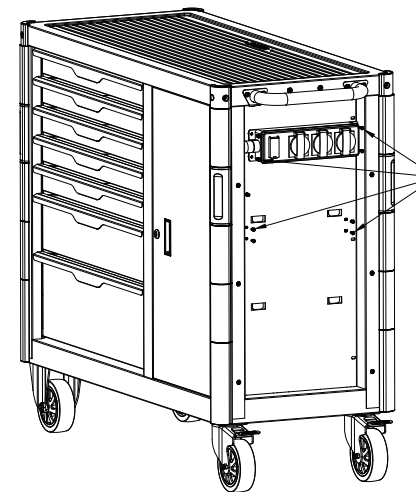
TRINN
1

Fjern M5X10-boltene fra strømskinnens nettplate og trådfestet med en skrutrekker.



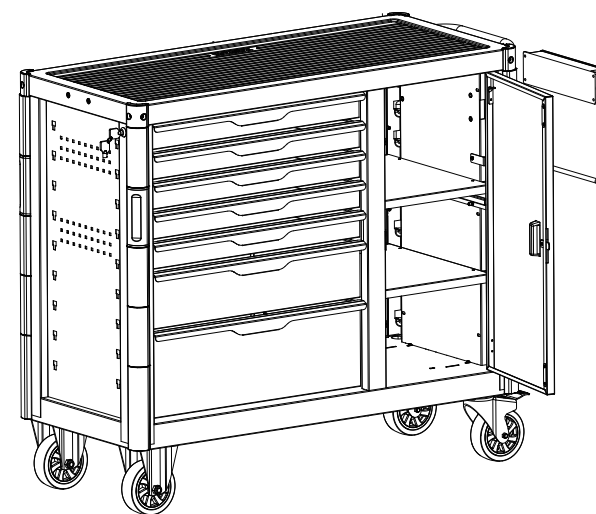
TRINN
2

Ta ut strømskinnens nettplate fra utsiden.



TRINN
3

Fjern M5X10-boltene som fester sporet og strømskinnen med en skrutrekker.



TRINN
4

Ta ut strømskinnen og sett den på plass.

TRINN
5

Etter utskiftingen, installer den nye strømskinnen ved å følge trinn 3, 2 og 1

Skjøteledning 102981

Tekniske data

Kabellengde: 3 m

Høyde: xx cm

Lengde: xx cm

Bredde: xx cm

Totalt antall stikkontakter: 3+2

3 AC- og 2 USB-uttak med bryter

Maksimal utgangsstrøm USB: 3,10 A

USB-funksjon: USB-lader

USB-type uttak: Type A

Nominell strøm: 16 A

Merkespenning: 250 V~

Nominell effekt: Maks 3680 W

USB-del: Utgang: 5 V DC, 2,1 A

IP: 44

H07RN-F 3G 2,5 mm

Advarsler:

- Ikke seriekoble!
- Kun strømløs når den er frakoblet!
- Ikke dekk til under bruk!
- Når du berører skadede, åpne eller strømførende deler, er det fare for elektrisk støt!

Beskyttelse mot overspenning:

Overspenningsvern forhindrer skade på elektriske apparater koblet til produktet, som er forårsaket av spenningstopper.

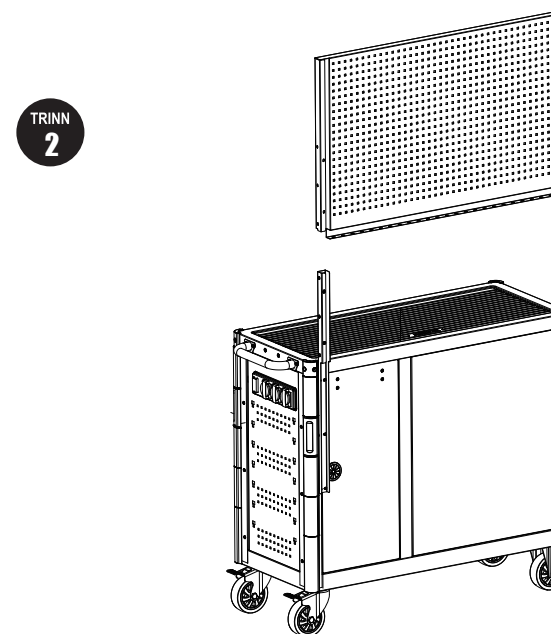
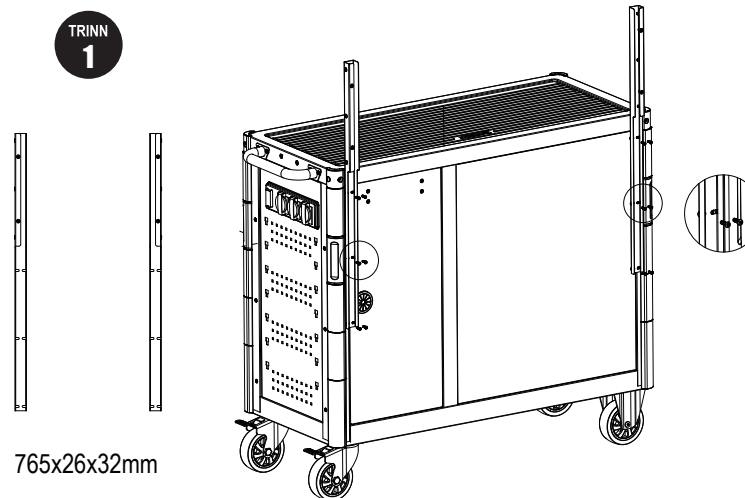
Den høyest mulige overspenningsvernet i henhold til EN 61643-11

Avhend elektriske apparater miljøvennlig

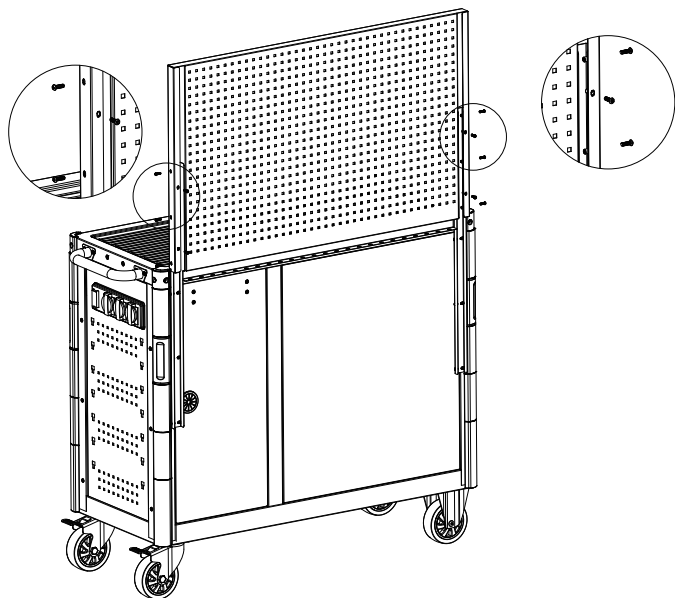
Elektriske apparater må ikke avhendes med husholdningsavfall. Det europeiske direktivet 2012/19/EU om elektrisk og elektronisk avfall foreskriver at elektrisk og elektronisk avfall skal avhendes separat og på en miljøvennlig måte. For muligheter for avhending av det brukte apparatet, ta kontakt med din lokale eller kommunale administrasjon.

EU-samsvarserklæring

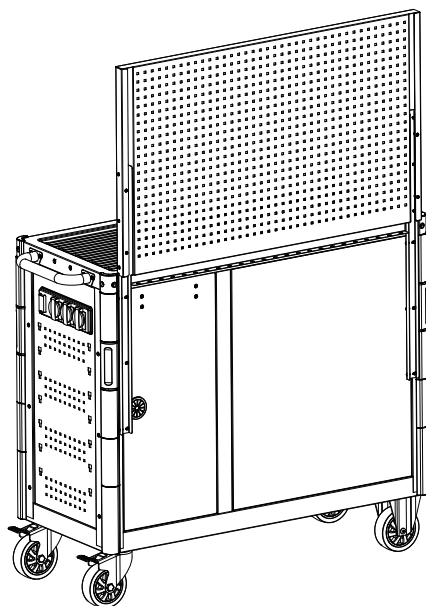
Samsvarserklæringen deponeres hos produsenten



TRINN 3



TRINN 4



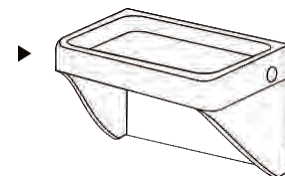
Separat tilbehør, type og referansenummer

102437	Verktøysholder	102428	75 mm enkel krok
102433	Deleplate for små skuffer	102429	40 mm dobbel krok
102434	Avfallsboks	102430	75 mm dobbel krok
102436	Dokumentholder	102431	75 mm dobbel rund krok
102426	30 mm enkel krok	102435	Papirrullholder med hylle
102427	40 mm enkel krok		

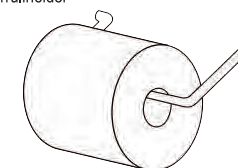
Montere tilbehør

102435 Papirrull med hylle

Hylle

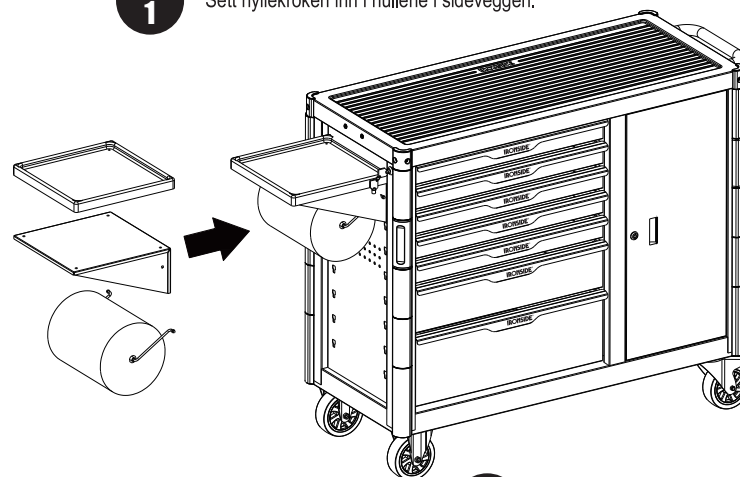


Papirrullholder



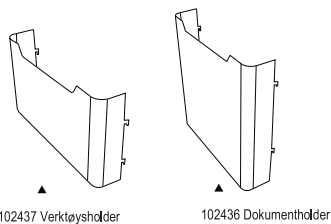
TRINN 1

Sett hyllekroken inn i hullene i sideveggen.



TRINN 2

Trykk kroken inn på hver side og sett den inn i hullene på sideveggen.

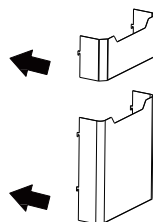
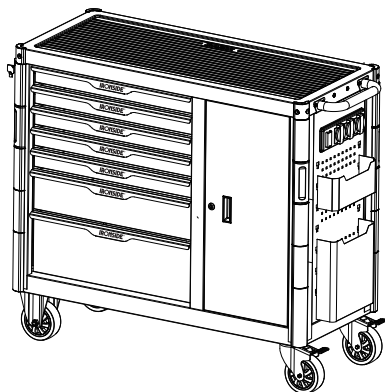


Verktøysholder

Til oppbevaring av håndverktøy, spraybokser og rensemidler

Dokumentholder

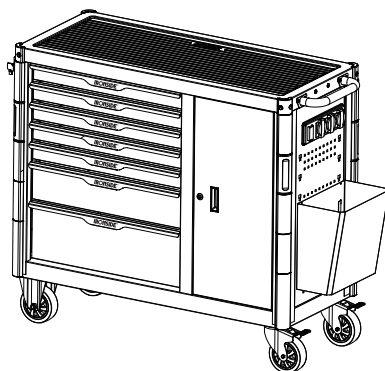
Til oppbevaring av håndbøker, tegninger eller store verktøy



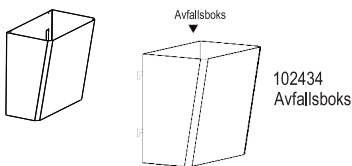
TRINN 1 Sett holderkroken inn i hullene på sideveggen.

TRINN 2 Trykk holderen ned.

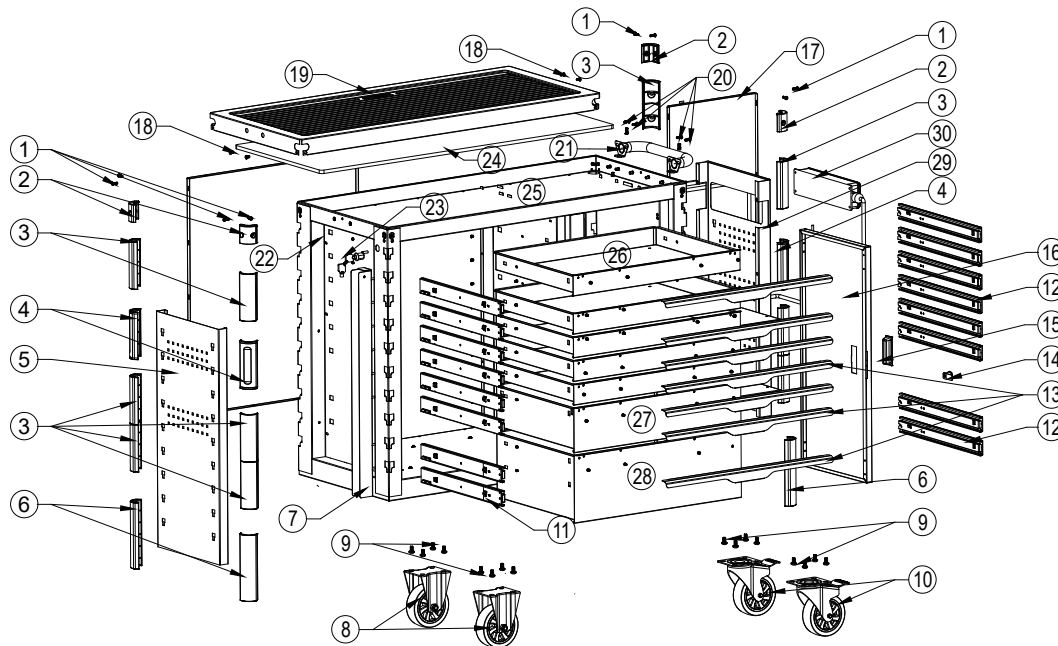
Montere avfallsboksen



TRINN 1 Sett holderkroken inn i hullene på sideveggen.



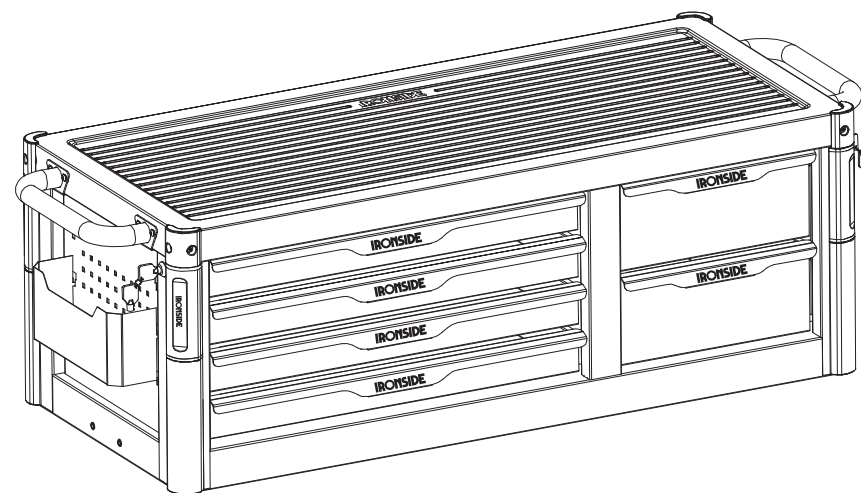
TRINN 2 Trykk holderen ned.

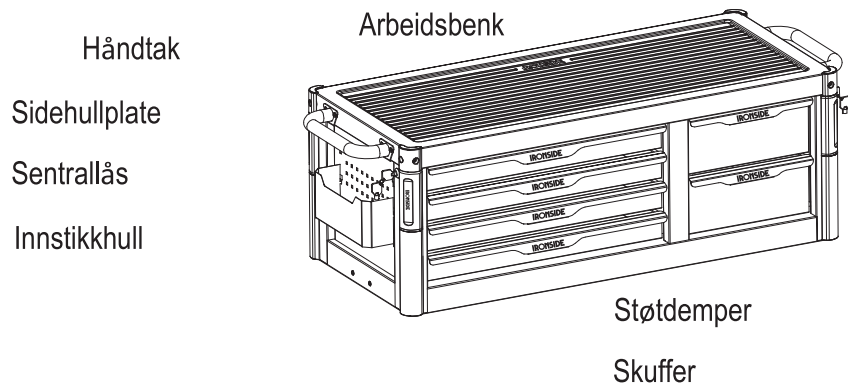


- | | |
|-------------------------------------|----------------------------|
| 1. Skruer M5X12 | 16. Dør |
| 2. Hjørnebeskytter i plast | 17. Bakplate |
| 3. Svart støtbeskyttelse | 18. Skruer M5X16 |
| 4. Tofarget støtbeskyttelse | 19. Arbeidsflate av metall |
| 5. Krokplate | 20. Skruer M5X20 |
| 6. Utvidet støtbeskyttelse | 21. Hå ndtak |
| 7. Lå sestang | 22. Lå seanordning |
| 8. Faste hjul | 23. Sentrallås |
| 9. Glider til låseanordning venstre | 24. Treplate |
| 10. Universale bremsehjul | 25. Ramme |
| 11. Skruer M8X20 | 26. Liten skuff |
| 12. Skuffhåndtak | 27. Middelstor skuff |
| 13. Glider til låseanordning høyre | 28. Stor skuff |
| 14. Nø kkel | 29. Krokplate |
| 15. Dørhåndtak | 30. Kraftstrippe |



Ironside International Paris Nord 2
BP 41031 - 95912 Roissy CDG
Cedex Frankrike





Sikkerhetsadv



- Bruk tilstrekkelig arbeidskraft til montering og transport av modulen.
- Stå **aldri** på modulen.
- Sjekk **alltid** om modulen er forsvarlig festet til kabinettet før du løfter eller transporterer den.
- Dette produktet må **aldri** modifiseres på noen måte.

OBS

- Skuffene må **aldri** overbelastes.
- **Lukk** skuffen før du flytter kabinettet og ikke dra i det, bare skyv det.
- **Rydd av** arbeidsbenken før du flytter kabinettet.
- **For mye** vekt foran i skuffene kan få kabinettet til å vippe.

Bruksanvisning

- Gå **aldri** fra rullekabinettet på skrått underlag og prøv aldri å skyve det ned ei trapp.
- La **aldri** skuffmodulen stå i ekstremt fuktig eller etsende miljø.
- Skuffene må **aldri** belastes over kapasiteten:
Vektkapasitet for skuffene: 25 kg

Egenskaper

Arbeidsbenk

- Topp av slitesterkt metall
- Spesialbehandlet overflate som gjør den lett å vaske eller tørke av
- Innebygd ergonomisk håndtak

Skuffer

- Ekstra brede metallhåndtak
- Låseanordningen er konstruert for å åpne bare én skuff om gangen.
Dette hindrer at skapet vipper.
- Sjekk om alle skuffene er helt igjen før du åpner en ny.
- Lås skuffene ved å dreie nøkkelen 180° med klokka.

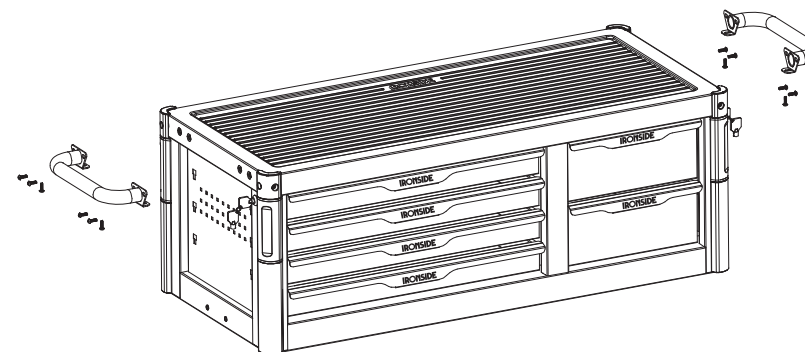
Glidebaner

- Glidebaner med kulelager på begge sider
- Kan trekkes ut i full lengde

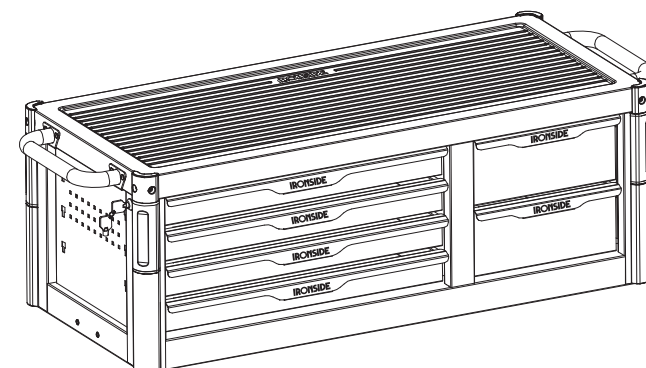
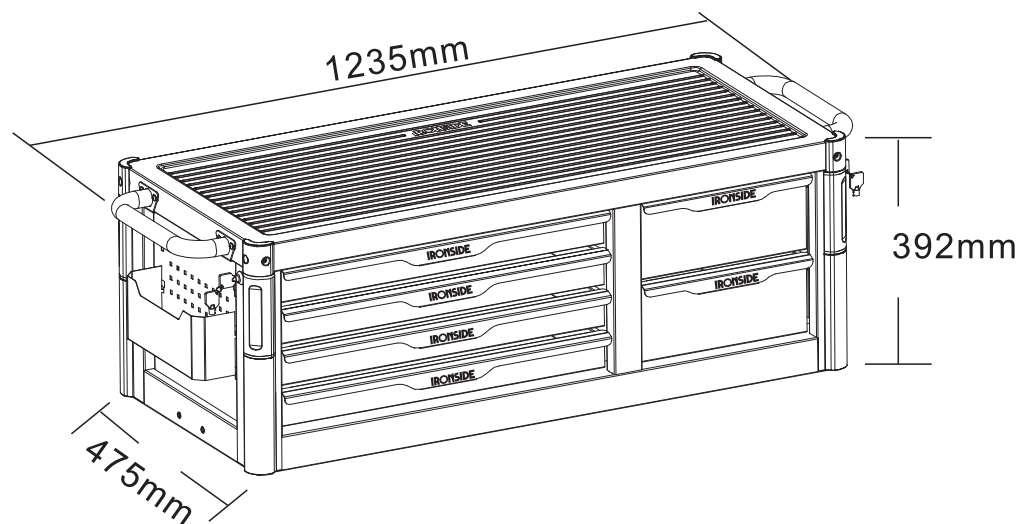
Sentrallås

- Sentrallås til skuffene
- En låseanordning sørger for at du bare kan åpne én skuff om gangen av hensyn til sikkerheten.

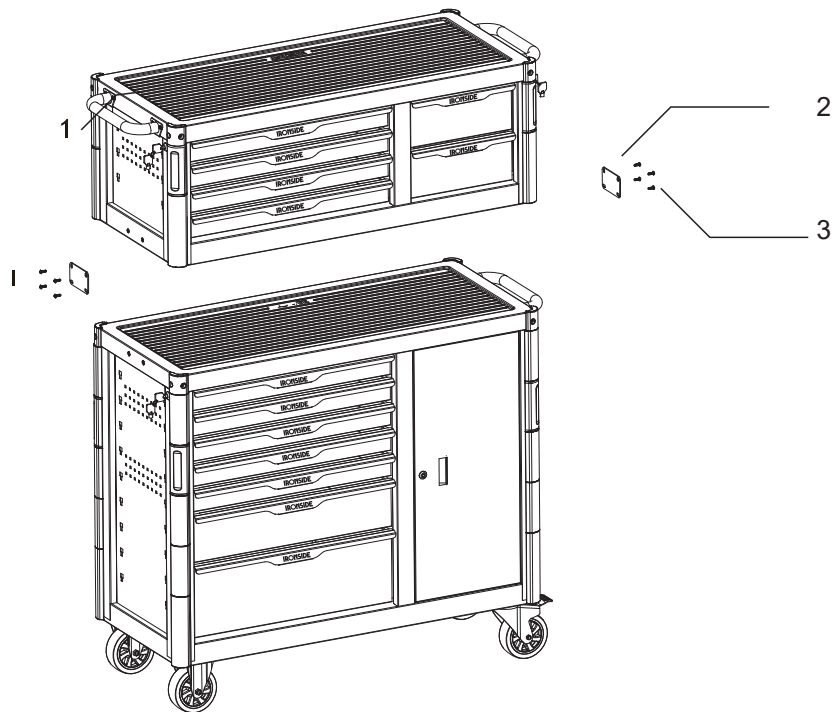
ART	102654
Skuffer antall	6
Skuffer mål	565x400x52 mm
Bæreevnen til skuffene	25 kg
Små skuffer	280x400x128 mm
Total bæreevne	150 kg
Mål for kabinettet	Med håndtak 1155x475x392 mm
	Uten håndtak 1075x475x392 mm



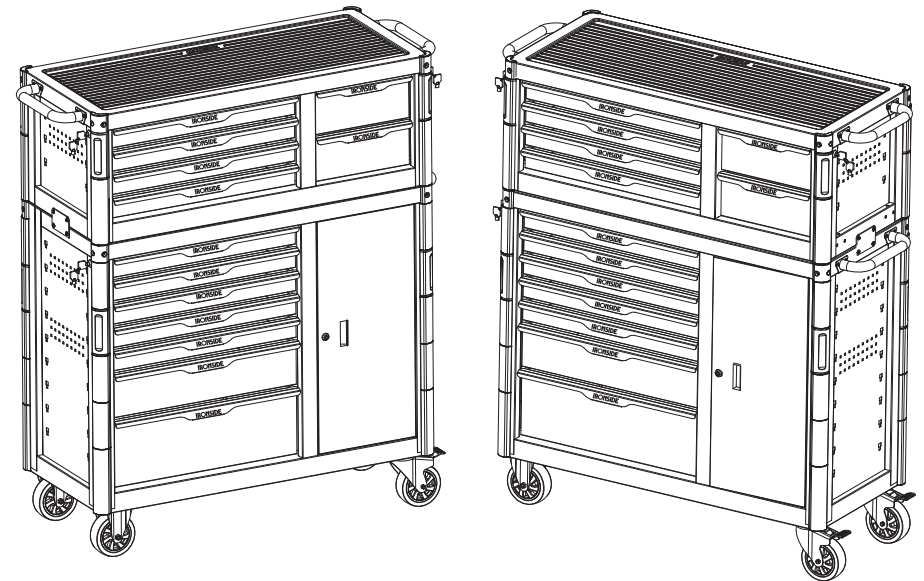
1. Skruehull for håndtak
2. Håndtak
3. 6 stk skruer



1. Skru håndtaket fast til skuffmodulen.



- 1. 102654 Skuffmodul
- 2. Stålbreslag
- 3. M5-skruer (8 stk)
- 4. 102368 Rullekabinett



Sett skuffmodulen og rullekabinettet sammen med stålbreslagene. Husk å ha på **bremse** til rullekabinettet **1022368** under monteringen.

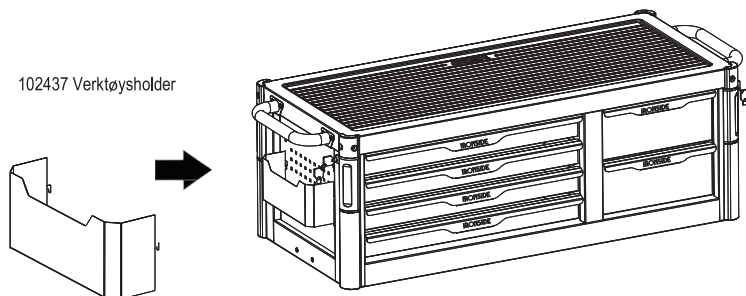
Separat tilbehør, type og

102437	Verktøyholder	102428	75 mm enkel krok
102433	Deleplate for små skuffer	102429	40 mm dobbel krok
102434	Avfallsboks	102430	75 mm dobbel krok
102436	Dokumentholder	102431	75 mm dobbel rund krok
102426	30 mm enkel krok	102435	Papirrullholder med hylle
102427	40 mm enkel krok		

Verktøyholder

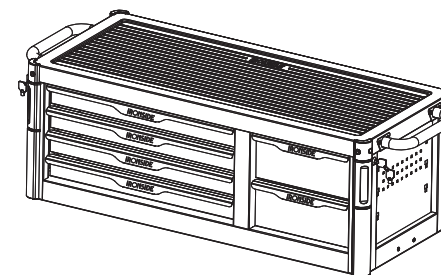
Til oppbevaring av håndverktøy,
spraybokser og rensemidler

102437 Verktøyholder

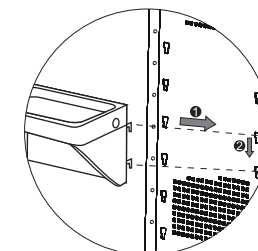
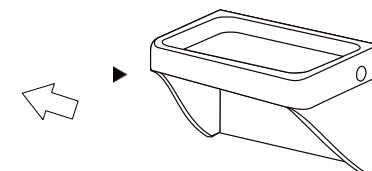


TRINN 1
Sett holderkroken inn i hullene på sideveggen.

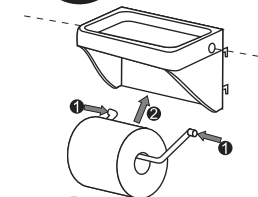
TRINN 2
Trykk holderen ned.



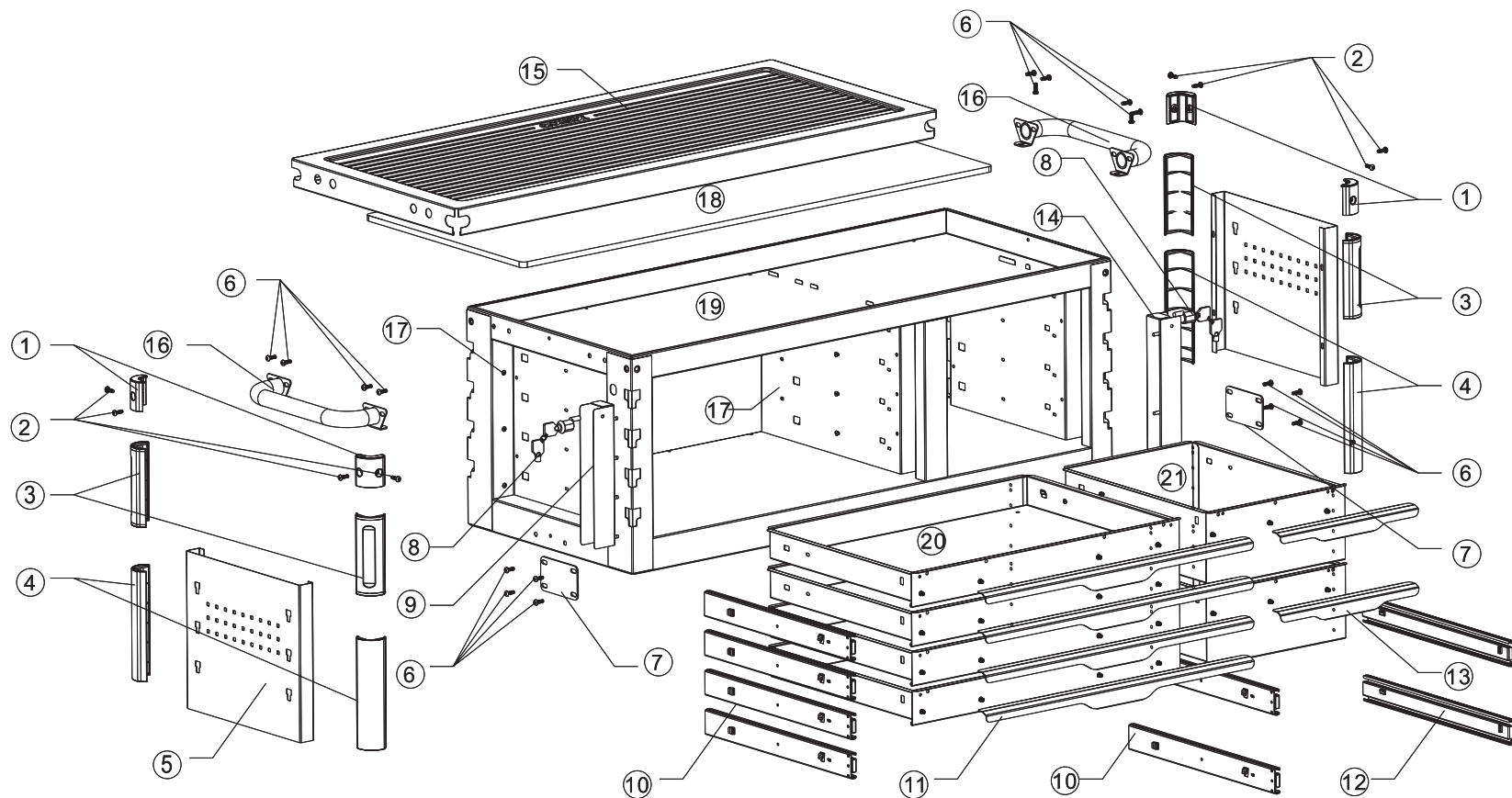
102435 Papirrull med hylle



TRINN 1
Sett hyllekroken inn i hullene på veggplata.



TRINN 2
Trykk kroken inn på hver side og sett den inn i hullene på sideveggen.



- 1. Hjørnebeskytter i plast
- 2. Skruer M5X12
- 3. Tofarget støtbeskyttelse
- 4. Utvidet støtbeskyttelse
- 5. Krokplate
- 6. Skruer M5X20
- 7. Festeplate
- 8. Sentrallås

- 9. Låsestang venstre til sentrallås
- 10. Glider til låseanordning venstre
- 11. Skuffhåndtak
- 12. Glider til låseanordning høyre
- 13. Skuffhåndtak
- 14. Låsestang høyre til sentrallås
- 15. Arbeidsflate av metall
- 16. Håndtak

- 17. Låseanordning
- 18. Treplate
- 19. Ramme
- 20. Liten skuff
- 21. L-formet middelstor skuff