

IRONSIDE®
The professionals' choice

102074 102075



- GB Car jack 2t
- SE Domkraft 2 ton
- FI Hallinosturi 2t
- NO Garasjejekk 2t
- ES Gatohidráulico 2 t

2018/07



GB

OWNER'S RESPONSIBILITY

The owner and/or operator must have an understanding of these operating instructions and the following warnings before operating the jack. It is necessary that the operator can watch the lifting device and the load during all movements. It is not allowed to work under the raised load until it is secured by suitable means.

⚠ WARNING

1. This is a lifting device only. It is not allowed to work under the raised load until it is secured by suitable means (see figure 1).
2. Do not move the load while on the jack.
3. Do not operate your jack with passengers in the vehicle or leaning against it.
4. Do not exceed the rated load
5. Do not use any type of extenders without authorization by qualified personnel.
6. Always wear safety glasses when using the equipment.
7. Use only on hard level surface capable of sustaining the load (see figure 2).
8. Do not reach your hand under the lift arm or touch its side plates to avoid personal injury when lowering the jack (see figure 3).
9. Make sure that the lift point is stable and properly centered on the jack saddle.
10. It is your responsibility to keep warning decals legible and intact. Replacement decals may be obtained from the factory.
11. Study, understand, and follow all instructions provided with this jack prior to operation.
12. Failure to follow these warnings may result in loss of load, damage to jack, or failure resulting in property damage, personal, or fatal injury.
13. The owner shall retain this manual for future reference to important warnings, operating and maintenance instructions.
14. This jack is filled with hydraulic jack oil. When use in extreme low temperature, please replace with hydraulic oil. Never use brake fluid, alcohol, glycerin, detergent, motor oil or dirty oil. Improper oil can cause serious internal damage to the jack. For more information on jack oil please contact local service centers.

INSPECTION

1. Visual inspection shall be made before each use of the jack, checking for leaking hydraulic fluid, and damaged, loose or missing parts.
2. The owner and/or the user shall be aware that repair of this equipment may require specialized knowledge and facilities. It is recommended to have an annual inspection of the jack done by an authorized service center and that any defect parts be replaced with genuine parts.

CAUTION BEFORE USE

Due to shipment and/or handling air can be trapped in the hydraulic system, which can interfere with the jacks lifting. To release air from the hydraulic system:

1. Open release valve by turning the jack handle counterclockwise.
2. Remove the oil filler plug from the cylinder.
3. Rapidly pump jack handle through several full strokes.
4. Replace the oil filler plug into the cylinder.

Before using

1. Remove cover plate (friction fit, easily removes) and open Oil Filler Plug to allow air to be vented.
2. Open Release Valve with the handle. Turn it counterclockwise.
3. Pump handle rapidly several times.
4. Close oil filler plug, then replace cover plate.
5. No persons should remain in the vehicle that is being jacked.

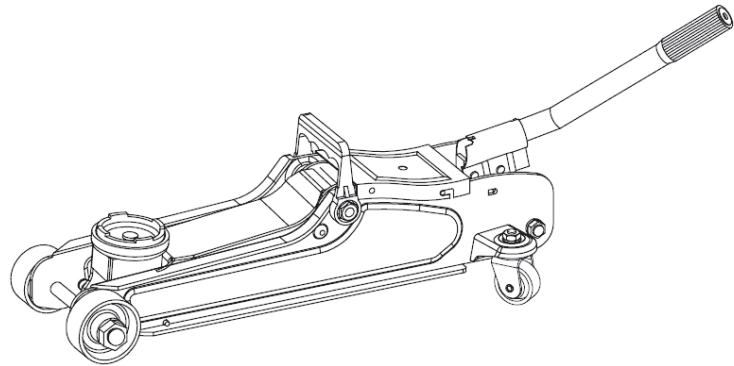
RESOLUCIÓN DE PROBLEMAS

(UTILIZAR EL GATO DENTRO DE LA CAPACIDAD DE CARGA NOMINAL)

POSIBLES PROBLEMAS DEL GATO						
El gato no elevará la carga	El gato elevará la carga pero no la mantendrá	El gato no bajará completamente	Mala elevación del gato. La bomba se siente esponjosa	El gato no se elevará a la altura total	El gato sube por sí mismo cuando el gato está bajo carga	POSIBLES CAUSAS Y SOLUCIONES (Remítase a los procedimientos de operación y mantenimiento para obtener la información detallada)
X						La válvula de alivio no está cerrada apretadamente. Para cerrar o apretar, gire en sentido horario la válvula de alivio.
X			X	X	X	Hay aire en el sistema hidráulico. Libere el aire del sistema.
X	X		X	X		El nivel de aceite está bajo en el gato Agregue aceite según sea necesario
		X				1. El depósito de aceite está excesivamente lleno. Drene un poco del aceite. 2. Es necesaria la lubricación de las piezas móviles.
X	X		X			La unidad de potencia funciona mal. Reemplace la unidad de potencia.

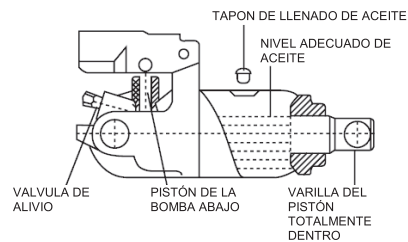
ESPECIFICACIÓN 102075

Límite seguro de funcionamiento: 2000 kg
 Dimensión del gato: 560 mm x 220 mm x 140 mm
 Altura bajado: 85 mm
 Altura elevado: 370 mm
 Capacidad de aceite: 100+/-5 cm³
 Peso neto: 12.8 kg. (aprox.)



CONOZCA SU GATO

Compare estas ilustraciones con su gato antes de la operación y/o el mantenimiento del nivel del aceite para familiarizarse con la ubicación de los componentes del gato.



Raising the jack

1. Place car in park, apply emergency brake and chocked wheel in "straight ahead" position.
2. Close Release Valve TIGHTLY (by applying handle turning clockwise).
3. Position jack under load so that saddle will contact load firmly and is centered so it cannot slip. Avoid off-centered load on the saddle.
4. Operate jack handle until saddle almost approaches to contact with load. Once again check to see that the saddle is correctly positioned.
5. Raise load to desired height. Transfer the load to Jack Stands immediately.

Lowering the jack

Open Release Valve VERY SLOWLY (by applying handle turning counterclockwise) and never more than 1/2 turns. When Release Valve is opened, saddle will move easily due to spring tension on the Lift Arm Assembly.

! Caution: Keep clear from the vehicle when lowering the jack

Moving the jack

Place handle in Handle Sleeve. DONOT move the jack when handle is on the Release Valve as this may cause damage to the pump unit of the jack. DONOT move the jack when it is under load

MAINTENANCE PROCEDURES

Important Note:

When adding or replacing oil, always use a good grade Hydraulic Jack Oil (or transmission oil, turbine oil etc.). Avoid mixing types of oil. DONOT use Brake Fluid, Alcohol, Glycerine, Detergent, Motor Oil or Dirty Oil. Improper fluid can cause serious internal damage to Jack.

ADDING OIL:

With saddle fully lowered & jack on level ground, remove cover plate then open Oil Filler Plug. Oil level should be approx. 12mm below valve hole. If low, add oil as needed then close Oil Filler Plug and replace cover plate.

REPLACING OIL:

For better performance and longevity, replace oil supply once a year. To drain oil, remove cover plate, open Oil Filler Plug and loosen the Release Valve by applying handle turning counterclockwise. BE EVERY CAREFUL not to permit dirt or foreign matter to get into the system. Close Oil Filler Plug and replace cover plate.

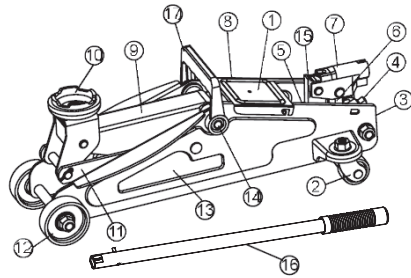
LUBRICATION

Add lubrication oil to all moving parts every 3 months.

PREVENTING RUST

Check Piston Rod & Pump Piston every 3 months for any signs of rust or corrosion. Clean as needed and wipe with an oily cloth. When not using the jack, always leave the saddle & pump piston all the way down.

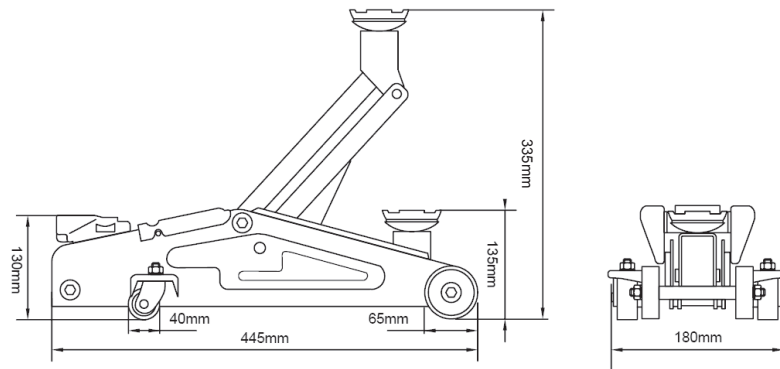
PARTS KEY 102074



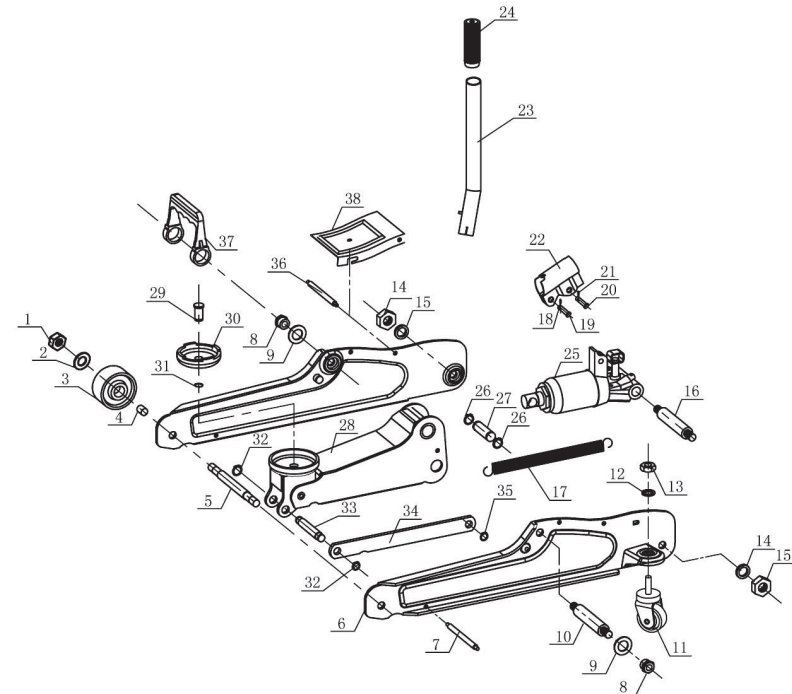
- | | |
|--|---|
| 1. Oil Filler Plug(Not shown, under Cover Plate) | 10. Saddle |
| 2. Castor | 11. Link Rod |
| 3. Base | 12. Front wheel |
| 4. Release Valve | 13. Frame |
| 5. Pump Cylinder | 14. Middle Spindle |
| 6. Pump Piston | 15. Reservoir(Not shown, under Cover Plate) |
| 7. Handle Sleeve | 16. Handle |
| 8. Cover Plate | 17. Carrying Handle |
| 9. Lifting Arm | |

SPECIFICATION 102074

Safe Working Limit:2000Kg
 Jack Dimension: 445mm x 202mm x 135mm
 Height Lowered: 135mm
 Height Raised: 335mm
 Oil Capacity: 70+/-5cc
 Net Weight: 8.3Kg. (approx.)

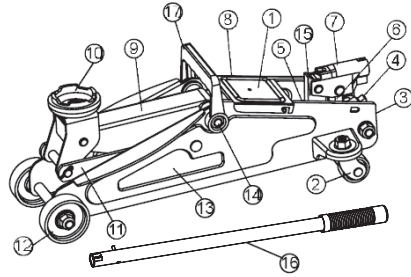


CLAVE DE PIEZAS 102075



No.	Descripción	CANT.	No.	Descripción	CANT.
1	Tuerca hexagonal	2	20	Pasador	1
2	Arandela plana	2	21	Pasador tipo B	1
3	Rueda delantera	2	22	Émbolo	1
4	Manguito del eje	2	23	Manija	1
5	Eje de rueda delantera	1	24	Manguito de la manija	1
6	Placa lateral	2	25	Conjunto de unidad de potencia	1
7	El eje límite mínimo	1	26	Anillo de retención	2
8	Tuerca hexagonal	2	27	Eje	1
9	Arandela plana	2	28	Conjunto del brazo de elevación	1
10	Eje del brazo de elevación	1	29	Pasador del soporte	1
11	Conjunto de rueda	2	30	Paleta	1
12	Arandela de presión	2	31	Anillo de retención	1
13	Tuerca hexagonal	2	32	Anillo de retención	2
14	Tuerca hexagonal	2	33	Eje	1
15	Arandela de presión	2	34	Conjunto de unión	2
16	Eje para la base	1	35	Anillo de retención	2
17	Resorte de retorno	1	36	Eje de la cubierta	1
18	Pasador tipo B	1	37	Manija de transporte	1
19	Pasador	1	38	Cubierta	1

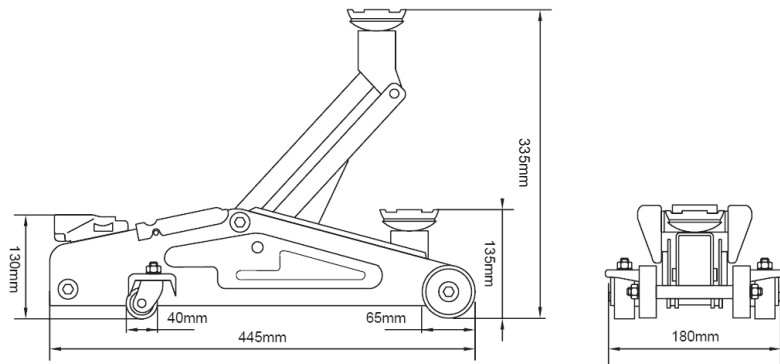
CLAVE DE PIEZAS 102074



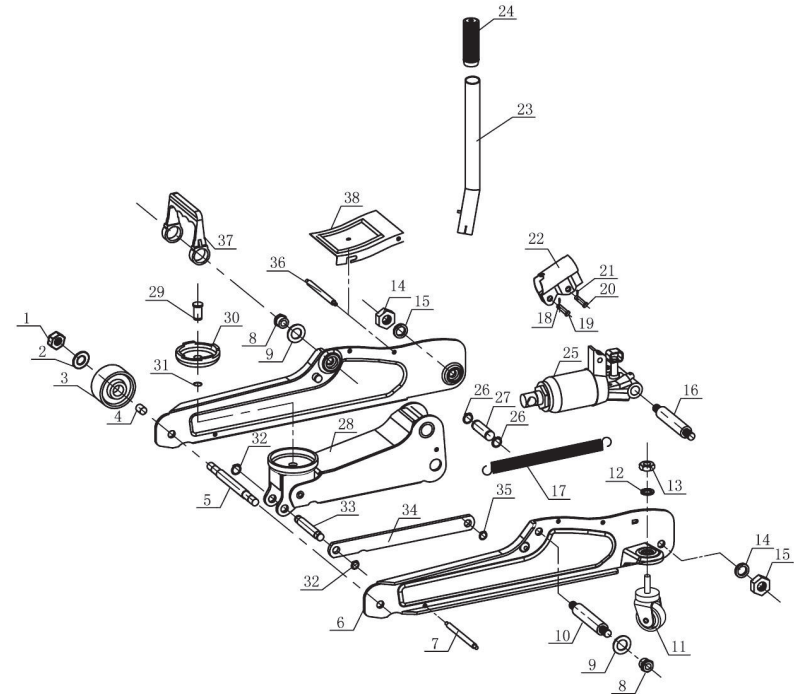
- | | |
|--|--|
| 1. Tapón de llenado del aceite
(no mostrado, bajo la placa de cubierta) | 10. Asiento |
| 2. Ruedecilla | 11. Varilla de unión |
| 3. Base | 12. Rueda delantera |
| 4. Válvula de alivio | 13. Bastidor |
| 5. Cilindro de la bomba | 14. Husillo medio |
| 6. Pistón de la bomba | 15. Depósito (no mostrado,
bajo la placa de cubierta) |
| 7. Manguito de la manija | 16. Manija |
| 8. Placa de cubierta | 17. Manija de transporte |
| 9. Brazo de elevación | |

ESPECIFICACIÓN 102074

Límite seguro de funcionamiento: 2000 kg
 Dimensión del gato: 445 mm x 202 mm x 135 mm
 Altura bajado: 135 mm
 Altura elevado: 335 mm
 Capacidad de aceite: 70+/-5 cm³
 Peso neto: 8.3 kg. (aprox.)



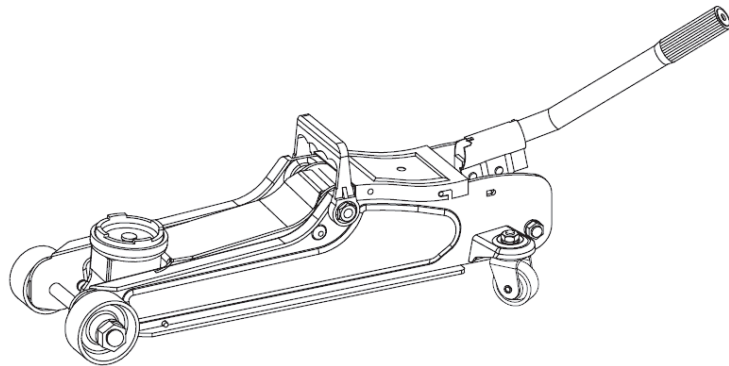
PARTS KEY 102075



No.	Description	QTY	No.	Description	QTY
1	Hexagonal nut	2	20	pin	1
2	Flat washer	2	21	B type pin	1
3	Front wheel	2	22	Plunger	1
4	Axle sleeve	2	23	Handle	1
5	Front wheel axle	1	24	Handle sleeve	1
6	Side plate	2	25	Power unit assembly	1
7	The minimum Limit shaft	1	26	Retaining ring	2
8	Hexagonal nut	2	27	Axle	1
9	Flat washer	2	28	Lift arm assembly	1
10	Axle for Lift arm	1	29	Bracket pin	1
11	Caster assembly	2	30	Pallet	1
12	Spring washer	2	31	Retaining ring	1
13	Hexagonal nut	2	32	Retaining ring	2
14	Hexagonal nut	2	33	Axle	1
15	Spring washer	2	34	Link assembly	2
16	Axle for base	1	35	Retaining ring	2
17	Return spring	1	36	Cover axle	1
18	B type pin	1	37	Carry handle	1
19	Pin	1	38	Cover	1

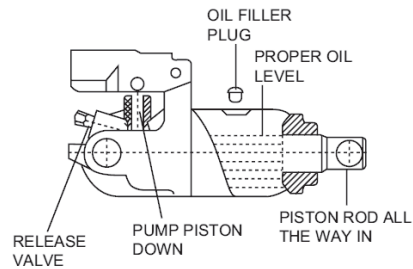
SPECIFICATION 102075

Safe Working Limit:2000Kg
 Jack Dimension: 560mm x 220mm x 140mm
 Height Lowered: 85mm
 Height Raised: 370mm
 Oil Capacity: 100+/-5cc
 Net Weight: 12.8Kg. (approx.)



KNOW YOUR JACK

Compare these illustrations with your jack before operation and/or oil level maintenance to become familiar with the location of jack components.




Subir el gato

1. Ponga el coche en estacionamiento, aplique el freno de emergencia y acúñe las ruedas en la posición "adelante".
2. Cierre APRETADAMENTE la válvula de alivio (aplicando un giro horario a la manija).
3. Posicione el gato bajo la carga de modo que el asiento hará contacto con la carga firmemente y esté centrado para que no se pueda resbalar. Evite la carga descentrada en el asiento.
4. Opere la manija del gato hasta que el asiento casi contacte con la carga. Una vez más, verifique para ver que el asiento está correctamente posicionado.
5. Suba la carga a la altura deseada. Transfiera la carga inmediatamente a soportes de levantamiento.

Bajar el gato

Abra MUY LENTAMENTE la válvula de alivio (aplicando un giro antihorario a la manija) y nunca más de 1/2 vuelta. Cuando la válvula de alivio se abra, el asiento bajará fácilmente debido a la tensión del resorte en el conjunto del brazo de elevación.

 **Precaución:** Manténgase alejado del vehículo al bajar el gato

Mover el gato

Ponga la manija en el manguito de la misma. NO mueva el gato cuando la manija esté en la válvula de alivio ya que esto puede ocasionar daño a la unidad de la bomba del gato. NO mueva el gato cuando esté bajo carga

PROCEDIMIENTOS DE MANTENIMIENTO

Nota importante:

Al agregar o reemplazar el aceite, utilice siempre un aceite para gato hidráulico de buena calidad (o aceite de transmisión, aceite de turbina, etc.). Evite mezclar diferentes tipos de aceites. NO use líquido de frenos, alcohol, glicerina, detergente, aceite de motor o aceite sucio. El fluido inadecuado puede producir un daño interno grave al gato.

AGREGAR ACEITE:

Cuando el asiento esté completamente bajado y el gato sobre un suelo nivelado, retire la placa de cubierta y luego abra el tapón de llenado de aceite. El nivel del aceite debe estar aprox. 12 mm abajo del orificio de la válvula. Si está bajo, agregue aceite según sea necesario y luego cierre el tapón de llenado del aceite y reemplace la placa de cubierta.

REEMPLAZAR EL ACEITE:

Para un mejor desempeño y longevidad, reemplace el suministro de aceite una vez al año. Para drenar el aceite, retire la placa de cubierta, abra el tapón de llenado del aceite y afloje la válvula de alivio aplicando un giro antihorario a la manija. TENGA MUCHO CUIDADO de no permitir que entre suciedad o materia extraña en el sistema. Cierre el tapón de llenado del aceite y remplace la placa de cubierta.

LUBRICACIÓN

Agregue aceite de lubricación a todas las piezas móviles cada 3 meses.

PREVENIR EL ÓXIDO

Verifique la varilla del pistón y el pistón de la bomba cada 3 meses para ver si hay algún signo de óxido o corrosión. Limpie según sea necesario y pase un paño con aceite. Cuando no se utilice el gato, deje siempre el asiento y el pistón de la bomba completamente abajo.

ES

RESPONSABILIDAD DEL PROPIETARIO

El propietario y/o el operador deben comprender estas instrucciones de operación y las siguientes advertencias antes de operar el gato. Es necesario que el operador pueda ver el dispositivo de elevación y la carga durante todos los movimientos. No está permitido trabajar bajo la carga elevada hasta que esté asegurada por medios adecuados.

⚠ ADVERTENCIA

- Este es un dispositivo de elevación únicamente. No está permitido trabajar bajo la carga elevada hasta que esté asegurada por medios adecuados (ver la figura 1).
- No mueva la carga mientras está sobre el gato.
- No opere su gato con pasajeros en el vehículo o apoyados contra este.
- No exceda la carga nominal
- No use ningún tipo de extensores sin la autorización de personal calificado.
- Use siempre gafas de seguridad al utilizar el equipo.
- Use sólo sobre una superficie nivelada firme capaz de sostener la carga (vea la figura 2).
- No extienda su mano bajo el brazo de elevación ni toque las placas laterales para evitar lesiones personales al bajar el gato (vea la figura 3).
- Cerciórese de que el punto de elevación es estable y está adecuadamente centrado en el asiento del gato.
- Es su responsabilidad mantener las calcomanías de advertencia legibles e intactas. Se pueden obtener calcomanías de reemplazo de la fábrica.
- Estudie, comprenda y siga todas las instrucciones proporcionadas con este gato antes de la operación.
- No seguir estas advertencias puede resultar en la pérdida de la carga, daño al gato o falla que resulte en daños materiales, personales o una lesión fatal.
- El propietario retendrá este manual para referencia futura a advertencias importantes, instrucciones de operación y mantenimiento.
- Este gato está lleno con aceite para gato hidráulico. Al utilizar en una temperatura extremadamente baja, sustituya con aceite hidráulico. Nunca use líquido de frenos, alcohol, glicerina, detergente, aceite de motor o aceite sucio. El aceite inadecuado puede producir un daño interno grave al gato. Para obtener más información sobre el gato, por favor, contacte con los centros de servicio locales.

INSPECCIÓN

- Se realizará una inspección visual del gato antes de cada uso, verificando si hay fuga de líquido hidráulico y piezas dañadas, sueltas o faltantes.
- El propietario y/o el usuario deben tener en cuenta que la reparación de este equipo puede requerir conocimiento e instalaciones especializados. Se recomienda que un centro de servicio autorizado haga una inspección anual del gato y que se reemplacen todas las piezas defectuosas con piezas originales.

PRECAUCIÓN ANTES DEL USO

Debido al envío y/o la manipulación, puede quedar aire atrapado en el sistema hidráulico, que puede interferir con la elevación de los gatos. Para liberar el aire del sistema hidráulico:

- Abra la válvula de alivio girando en sentido antihorario la manija del gato.
- Retire el tapón de llenado de aceite del cilindro.
- Bombée rápidamente la manija del gato mediante varios recorridos completos.
- Reemplace el tapón de llenado de aceite en el cilindro.

Antes de utilizar

- Retire la placa de cubierta (ajuste por fricción, se retira fácilmente) y abra el tapón de llenado de aceite para que se ventee el aire.
- Abra la válvula de alivio con la manija. Gírela en sentido antihorario.
- Bombée la manija rápidamente varias veces.
- Cierre el tapón de llenado del aceite, luego reemplace la placa de cubierta.
- Ninguna persona debe permanecer en el vehículo que se está elevando.

TROUBLESHOOTING

(USING JACK WITHIN RATED LOAD CAPACITY)

POSSIBLE JACK PROBLEMS						POSSIBLE CAUSES AND SOLUTIONS (Refer to Operation and Maintenance procedures for detailed information)
Jack will not lift load	Jack will lift load, but will not hold	Jack will not lower completely	Poor jack lifting. Pump feels spongy	Jack will not lift to full height	Handle raises by itself when jacks under load	
X						Release valve not tightly closed. To close or tighten, turn release valve clockwise.
X			X	X	X	Air is in hydraulic system. Release air from system.
X	X		X	X		Oil level is low in jack Add oil as required
		X				1. Oil reservoir is over-filled Drain out some oil. 2. Lubrication of moving parts is necessary.
X	X		X			Power unit is malfunctioning. Replace the power unit.

SE

ÄGARENS ANSVAR

Ägaren och/eller användaren måste förstå anvisningarna och varningarna i denna bruksanvisning innan domkraften får användas. Användaren måste alltid under alla rörelser ha lyftanordningen och lasten under uppsikt. Det är inte tillåtet att arbeta under en lyft last förrän den är säkrad på lämpligt sätt.

⚠ VARNING

1. Detta är endast en lyftanordning. Det är inte tillåtet att arbeta under en lyft last förrän den är säkrad på lämpligt sätt (se figur 1).
2. Flytta inte lasten när den är placerad på domkraften.
3. Manövrera inte din domkraft med passagerare i fordonet eller medan personer lutar sig mot fordonet.
4. Märklasterfår inte överskridas.
5. Använd inte någon typ av förlängare utan tillstånd från behörig personal.
6. Ha alltid skyddsglasögon på när du använder utrustningen.
7. Får endast användas på hårda plana ytor som tål belastningen (se figur 2).
8. Du får inte placera din hand under lyftarmen eller vidröra sidoplattorna för att undvika personskador när domkraften sänks (se figur 3).
9. Se till att lyftpunkten är stabil och ordentligt centrerad på domkraftens sadel.
10. Det är ditt ansvar att varningsdekaler är läsbara och hela. Ersättningsdekaler kan beställas från fabriken.
11. Studera, förstå och följ alla anvisningar som medföljer innan domkraften används.
12. Förlorad last, skador på domkraften, egedomsskador, personsskador eller livshotande skador kan bli följderna av att dessa varningar inte följs.
13. Ägaren ska spara denna bruksanvisning för framtida hänvisning till viktiga varningar, bruks- och underhållsanvisningar.
14. Denna domkraft är fylld med hydraulisk domkraftsolja från. Byt ut den mot hydraulolja från när domkraften används vid extremt låga temperaturer. Använd aldrig bromsvätska, alkohol, glycerin, rengöringsmedel, motorolja eller smutsig olja. Felaktig olja kan orsaka allvarliga invändiga skador på domkraften. Kontakta gärna våra lokala servicecenter för mer information om domkraftsolja.

BESIKTNING

1. En okulär besiktning av domkraften ska göras före varje användning för att leta efter läckage av hydraulvätska och skadade, lösa eller försvunna delar.
2. Ägaren och/eller användaren ska vara medveten om att reparationer av denna utrustning kan kräva specialkunskaper och särskilda hjälpmedel. Det är rekommenderat att låta ett auktoriserat servicecenter göra en årlig besiktning av domkraften och att byta ut defekta delar med originaldelar från.

FÖRSIKTIGHETSANVISNINGAR FÖRE ANVÄNDNING

Luft kan fastna i hydraulsystemet under transport och/eller hantering vilket kan störa domkraftens lyftfunktion. Gör så här för att tömma ut luft ur hydraulsystemet:

1. Öppna ventilen genom att vrida domkraftshandtaget moturs.
2. Ta bort oljepåfyllningspluggen från cylindern.
3. Pumpa snabbt och fullt ut flera gånger med domkraftshandtaget.
4. Sätt tillbaka oljepåfyllningspluggen i cylindern.

Före användning

1. Ta bort täckplåten (friktionspassning, lätt att ta bort) och öppna oljepåfyllningspluggen för att släppa ut luft.
2. Öppna utlösningventilen med handtaget. Vrid moturs.
3. Pumpa med handtaget snabbt flera gånger.
4. Stäng oljepåfyllningspluggen och sätt sedan tillbaka täckplåten.
5. Ingen får befinna sig i det fordon som hissas upp.

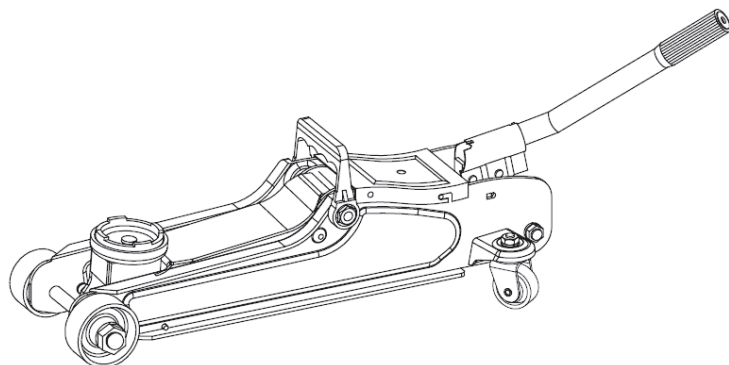
FEILSØKING

(BRUKE JEKKEN VED MERKELAST)

MULIGE PROBLEMER MED JEKKEN						MULIGE ÅRSAKER OG LØSNINGER (Se bruks- og vedlikeholdsanvisningen for mer informasjon)
Jekken løfter ikke lasten	Jekken løfter lasten, men holder den ikke	Jekken kan ikke senkes helt ned	Dårlig jekkløfting. Pumpen kjennes porøs	Jekken løfter ikke til full høyde	Håndtaket løftes av seg selv når jekken er under last	
X						Utløsningsventilen er ikke hardt nok lukket. Vri utløsningventilen med klokken for å lukke eller stramme.
X			X	X	X	Det er luft i hydraulikksystemet. Slipp luften ut av systemet.
X	X		X	X		Lavt oljenivå i jekken Fyll på olje etter behov
		X				1. Oljetanken er overfylt, tøm ut litt olje. 2. Delene trenger smøring.
X	X		X			Drivmodulen fungerer dårlig. Bytt ut drivmodulen.

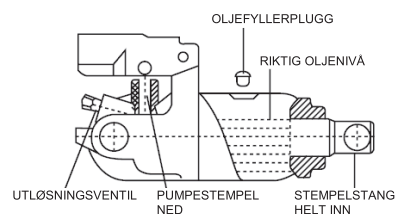
SPESIFIKASJON 102075

Sikker terskel for arbeid: 2000Kg
 Jekkmål: 560mm x 220mm x 140mm
 Høyde senket: 85mm
 Høyde løftet: 370mm
 Oljekapasitet: 100+/-5 cm³
 Nettovekt: 12,8 kg. (ca.)



KJENN DIN JEKK

Sammenlign disse figurene med din jekk før du bruker den og/eller før du bytter olje slik at du vet hvor de ulike delene befinner seg.



Høja domkraften

1. Ståll fordonet i parkeringslære, lægg i hjælpbromsen og det skadade hjulet i "rakt fram"-lære.
2. Stång og dra åt utlœsningsventilen ORDENTLIGT (genom åt vrida handtaget medurs).
3. Placera domkraften under lasten så åt sadeln kommer i kontakt med lasten och är centrerad för åt inte glida. Lasten måste centreras på sadeln.
4. Manœvrera domkraftshandtaget tills sadeln nästan är i kontakt med lasten. Kontrollera igen för åt se till åt sadeln är rätt positionerad.
5. Lyft lasten till önskad höjd. Överför omedelbart lasten till domkraftstœden.

Sänka domkraften

Öppna utlœsningsventilen MYCKET LÅNGSAMT (genom åt vrida handtaget moturs) och aldrig mer än ett 1/2 varv. När utlœsningsventilen är öppen är det lätt åt sänka sadeln tack vare fjæderspänningen på lyftarmsenheten.

! Obs! Se till åt ingen befinner sig i närheten av fordonet när domkraften sänks.

Flytta domkraften

Placera handtaget i handtagsmuffen. Domkraften FÅR INTE flyttas när handtaget fortfarande sitter på utlœsningsventilen eftersom detta kan skada domkraftens pumpenhet. Domkraften FÅR INTE flyttas när den är belastad.

UNDERHÅLL

Viktig anmärkning:

Använd en hydraulolja för domkraft av hög kvalitet (eller transmissionsolja, turbinolja m.m.) när du behöver tillsätta eller byta olja. Blanda inte olika typer av olja. Använd INTE bromsvåtska, alkohol, glycerin, rengöringsmedel, motorolja eller smutsig olja. Felaktig våtska kan orsaka allvarliga invändiga skador på domkraften.

TILLSÄTTA OLJA:

Ta bort täckplåten med sadeln i låglære och domkraften på plant underlag. Öppna sedan oljepåfyllningspluggen. Oljenivån ska befinna sig ca 12 mm under ventilhålet. Tillsätt olja efter behov om nivån är låg. Stång oljepåfyllningspluggen och sätt tillbaka täckplåten.

BYTA OLJA:

Byt olja en gång per år för bättre prestanda och längre livslängd. För åt tömma ut olja tar du bort täckplåten, öppnar oljepåfyllningspluggen och lossar utlœsningsventilen genom åt vrida handtaget moturs. VAR FÖRSIKTIG så åt smuts eller främmande beståndsdelar inte tar sig in i systemet. Stång oljepåfyllningspluggen och sätt sedan tillbaka täckplåten.

SMÖRJNING

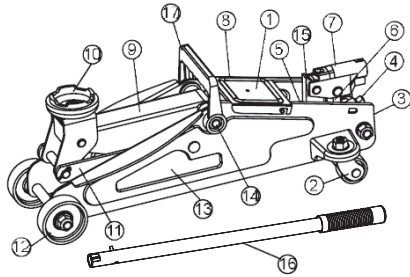
Smörj alla rörliga delar var tredje månad med smörjolja.

FÖREBYGGA ROST

Gå igenom kolvstång och pumpkolv var tredje månad för åt leta efter tecken på rost eller korrosion. Rengör vid behov och torka av med en oljetrasa.

Låt sadeln och pumpkolven vara i botten när domkraften inte används.

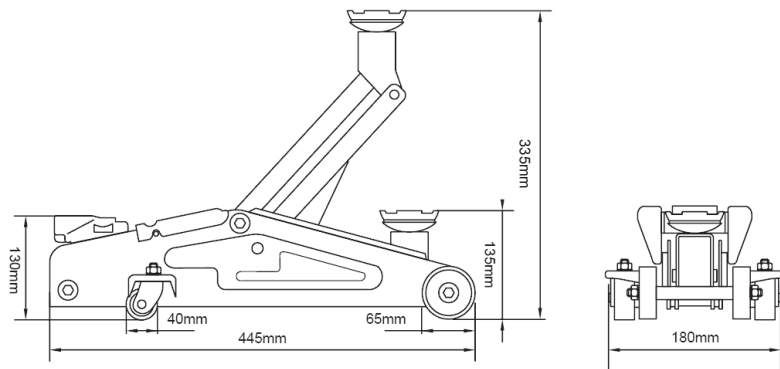
VIKTIGA DELAR 102074



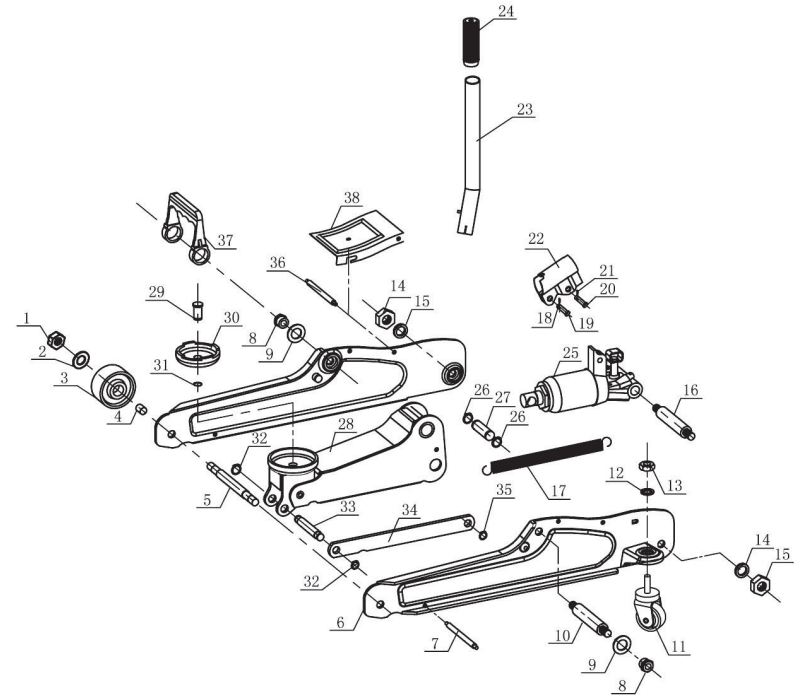
- | | |
|---|--|
| 1. Oljepåfyllningsplugg (visas inte, sitter under täckplåten) | 10. Sadel |
| 2. Hjul | 11. Stötstång |
| 3. Bas | 12. Framhjul |
| 4. Utlösningsventil | 13. Ram |
| 5. Pumpcylinder | 14. Mittspindel |
| 6. Pumpkolv | 15. Tank (visas inte, sitter under täckplåten) |
| 7. Handtagsmuff | 16. Handtag |
| 8. Täckplåt | 17. Bärhandtag |
| 9. Lyftarm | |

SPECIFIKATION 102074

Säker arbetslast: 2 000 kg
 Domkraftens mått: 445 x 202 x 135 mm
 Höjd i lågläge: 135 mm
 Höjd i högläge: 335 mm
 Oljekapacitet: 70 +/- 5cc
 Nettovikt: 8,3 kg. (ca)

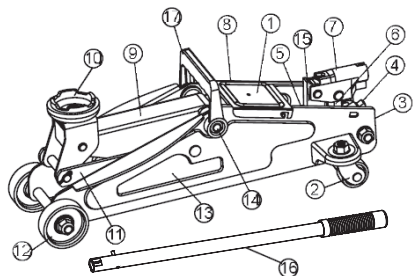


DELELISTE 102075



Nr.	Beskrivelse	ANT	Nr.	Beskrivelse	ANT
1	ANT	2	20	stift	1
2	Flat skive	2	21	B-type stift	1
3	Forhjul	2	22	Stempel	1
4	Akselhylster	2	23	Håndtak	1
5	Forhjulaksel	1	24	Håndtakhylster	1
6	Sideplate	2	25	Drivmodul	1
7	Minste grenseaksel	1	26	Tilbakeholdsring	2
8	ANT	2	27	Aksel	1
9	Flat skive	2	28	Løftearmenhet	1
10	Aksel til løftearm	1	29	Brakettstift	1
11	Hjulmontering	2	30	Anker	1
12	Fjærskive	2	31	Tilbakeholdsring	1
13	ANT	2	32	Tilbakeholdsring	2
14	ANT	2	33	Aksel	1
15	Fjærskive	2	34	Forbindelsesenhet	2
16	Aksel til sokkel	1	35	Tilbakeholdsring	2
17	Returfjær	1	36	Deksellaksel	1
18	B-type stift	1	37	Håndtak	1
19	Stift	1	38	Deksel	1

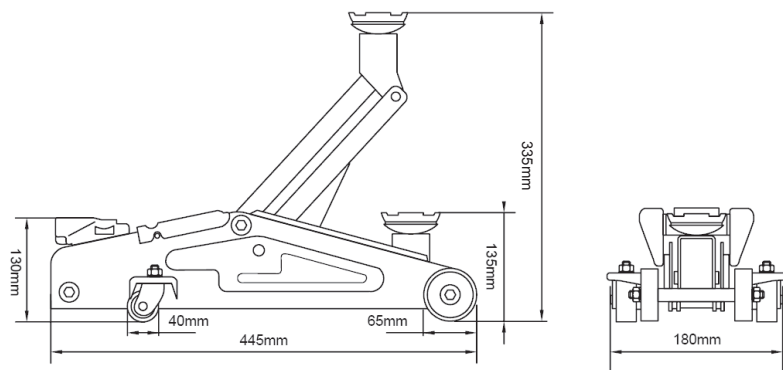
DELELISTE 102074



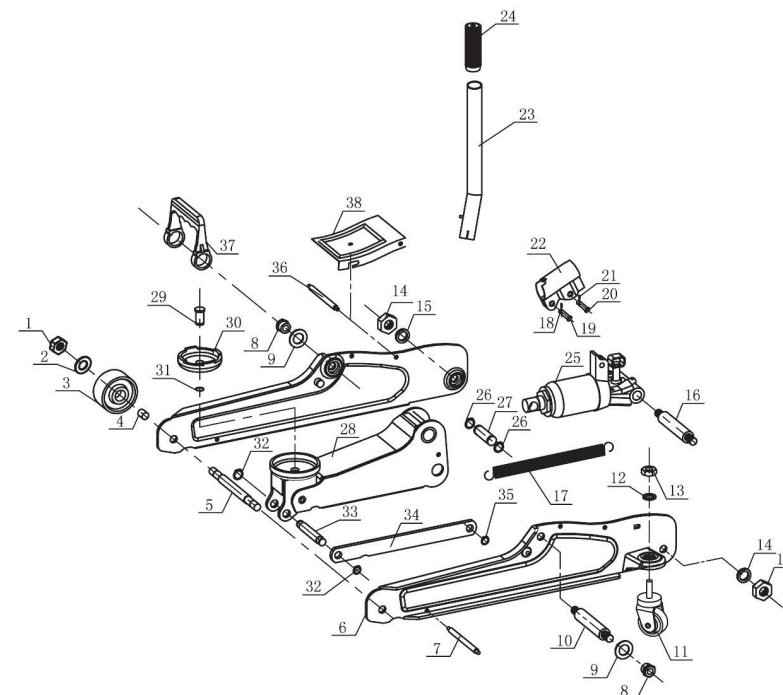
- | | |
|--|---|
| 1. Påfyllingskork (ikke vist, under dekselplate) | 10. Sete |
| 2. Hjul | 11. Forbindelsesstang |
| 3. Sokkel | 12. Forhjul |
| 4. Utløsningsventil | 13. Ramme |
| 5. Pumpeylinder | 14. Mellomspole |
| 6. Pumpestempel | 15. Tank (ikke vist, under dekselplate) |
| 7. Håndtakhylster | 16. Håndtak |
| 8. Dekselplate | 17. Bærehåndtak |
| 9. Løftearm | |

SPESIFIKASJON 102074

Sikker terskel for arbeid: 2000Kg
 Jekkmål: 445mm x 202mm x 135mm
 Høyde senket: 135mm
 Høyde løftet: 335mm
 Oljekapasitet: 70+/-5 cm³
 Nettovekt: 8,3 kg. (ca.)



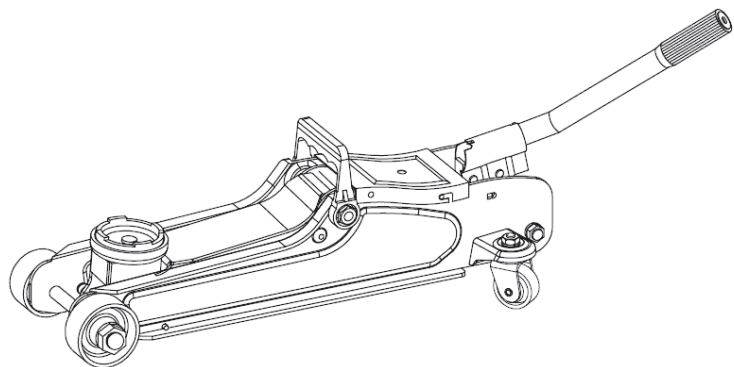
VIKTIGA DELAR 102075



Nr	Beskrivning	Antal	Nr	Beskrivning	Antal
1	Sexkantsmutter	2	20	stift	1
2	Platt bricka	2	21	Stift av B-typ	1
3	Framhjul	2	22	Kolv	1
4	Axelmuff	2	23	Handtag	1
5	Framhjulsaxel	1	24	Handtagsmuff	1
6	Sidoplat	2	25	Pumpaggregat	1
7	Undre axelgräns	1	26	Låsring	2
8	Sexkantsmutter	2	27	Axel	1
9	Platt bricka	2	28	Lyftarmsenhet	1
10	Axel for lyftarm	1	29	Fäststift	1
11	Hjulumontage	2	30	Mellanlägg	1
12	Fjäderbricka	2	31	Låsring	1
13	Sexkantsmutter	2	32	Låsring	2
14	Sexkantsmutter	2	33	Axel	1
15	Fjäderbricka	2	34	Länk	2
16	Axel for bas	1	35	Låsring	2
17	Returfjäder	1	36	Täckaxel	1
18	Stift av B-typ	1	37	Bärhandtag	1
19	stift	1	38	Lock	1

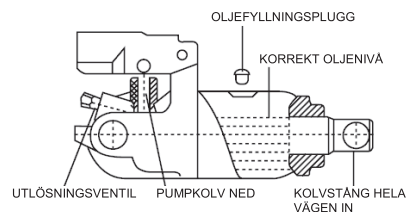
SPECIFIKATION 102075

Såker arbeidslast: 2 000 kg
 Domkraftens mått: 560 x 220 x 140 mm
 Höjd i lågläge: 85 mm
 Höjd i högläge: 370 mm
 Oljekapacitet: 100+/-5cc
 Nettovikt: 12,8 kg. (ca)



LÄRA KÄNNA DIN DOMKRAFT

Jämför dessa illustrationer med din domkraft före användning och/eller oljenivåunderhåll för att ta reda på var domkraftens olika komponenter är belägna.



Løfte jekken

1. Aktiver parkeringsbremsen på bilen, sett på nødbremsen og ha rattet i posisjon "rett frem".
2. Lukk utløsningsventilen HARDT (ved å vri håndtaket med klokken).
3. Sett jekken under lasten slik at setet har bred kontakt med lasten og er midtstilt slik at den ikke glir. Unngå at lasten stilles skjevt på setet.
4. Pump jekkhåndtaket inntil setet nærmer seg lasten. Sjekk på nytt at setet er i riktig posisjon.
5. Hev lasten til ønsket høyde. Overfør straks lasten til en støttebukk.

Senke jekken

Åpne utløsningsventilen SVÆRT LANGSOMT (ved å vri håndtaket mot klokken) og aldri mer enn 1/2 omdreining av gangen. Når utløsningsventilen er åpen, vil setet senkes enkelt med fjærspenningen på løftearmen.



NB: Hold alle på avstand fra bilen når jekken senkes

Flytte jekken

Sett håndtaket i håndtakhylderet. IKKE flytt jekken mens håndtaket er på utløsningsventilen da dette kan skade jekkens pumpeenhet. IKKE flytt jekken mens den er under last

VEDLIKEHOLD

Viktig merknad:

Når olje fylles eller byttes, må du alltid bruke en hydraulisk jekkolje av god kvalitet (eller transmisjonsolje, turbinoilje osv.). Unngå å blande ulike typer olje. IKKE bruk bremsevæske, alkohol, glyserin, rengjøringsmiddel, motorolje eller skitten olje. Uegnet olje kan forårsake alvorlig intern skade på jekken.

PÅFYLLE OLJE:

Fjern dekselplaten med setet senket helt ned og jekken på bakkenivå, og åpne så påfyllingskorken. Oljenivået skal være ca.

12 mm under ventilhullet. Hvis nivået er for lavt, fyll på olje etter behov og lukk så påfyllingskorken og sett tilbake dekselplaten.

BYTTE OLJE:

Bytt oljen en gang i året for å oppnå bedre ytelse og lengre levetid. Ta av dekselplaten for å tømme oljen, åpne påfyllingskorken og løsne utløsningsventilen ved å vri håndtaket mot klokken. VÆR SVÆRT FORSIKTIG slik at ikke smuss og fremmedlegemer kommer inn i systemet. Lukk påfyllingskorken og sett tilbake dekselplaten.

SMØRING

Smør alle bevegelige deler hver 3. måned.

FOREBYGGE RUST

Sjekk pumpestemplene og stempelstangen hver 3. måned og se etter tegn på rust eller etsing. Rengjør etter behov og tørk med en oljet klut.

Når jekken ikke brukes, må alltid setet og pumpestempelet være senket helt ned.

NO

EIERENS ANSVAR

Eieren og/eller brukeren må forstå disse bruksanvisningene og følgende advarsler før jekken brukes. Brukeren må hele tiden ha løfteanordningen og lasten under oppsikt under alle bevegelser. Det er ikke tillatt å jobbe under den løftede lasten inntil den er sikret på en egnet måte.

⚠ ADVARSEL

1. Dette er kun en løfteanordning. Det er ikke tillatt å jobbe under den løftede lasten inntil den er sikret på en egnet måte (se figur 1).
2. Lasten må ikke flyttes mens den er på jekken.
3. Jekken må ikke brukes mens passasjerer befinner seg i bilen eller lener seg mot bilen.
4. Ikke overskrid merkelasten.
5. Ikke bruk noen type forlengere uten godkjenning fra kvalifisert personale.
6. Bruk alltid vernebriller når dette utstyret brukes.
7. Brukes kun på en hard overflate som tåler vekten av lasten (se figur 2).
8. Ikke sett hånden under løftearmen eller berør sideplatene. Dette er for å unngå personskader mens jekken senkes (se figur 3).
9. Sørg for at løftepunktet er stabilt og ordentlig midtstilt på jekkesetet.
10. Det er ditt ansvar at advarseletikettene er leselige og komplette. Ekstra etiketter kan fås fra fabrikk.
11. Les, forstå og følg alle instruksjonene som følger med denne jekken før den tas i bruk.
12. Manglende oppfølging av advarslene kan føre til tap av lasten, skader på jekken eller skader på eiendeler, personskader eller dødsfall.
13. Eieren skal oppbevare denne bruksanvisningen for fremtidig henvisning til viktige advarsler, bruks- og vedlikeholdsinstruksjoner.
14. Denne jekken er fylt med hydraulisk jekkolje. Når jekken brukes ved ekstremt lave temperaturer, må oljen byttes ut med hydraulikkolje. Bruk aldri bremsevæske, alkohol, glyserin, rengjøringsmiddel, motorolje eller skitten olje. Uegnet olje kan forårsake alvorlig intern skade på jekken. Du finner mer informasjon om jekkolje ved å kontakte et lokalt serviceverksted.

INSPEKSJON

1. Foreta en visuell inspeksjon hver gang før jekken brukes. Se etter lekkasje av hydraulikkvæske og skadede, løse eller manglende deler.
2. Eieren og/eller brukeren skal være klar over at spesialisert kunnskap og utstyr kan være nødvendig for å reparere dette utstyret. Det anbefales å levere jekken til et godkjent serviceverksted for en årskontroll. Defekte deler skal byttes ut med originaldeler.

FORHOLDSREGLER FØR BRUK

På grunn av frakt og/eller flytting kan luftbobler dannes i hydraulikksystemet, noe som kan påvirke jekkens løftefunksjon. Slik slipper du luft ut av hydraulikksystemet:

1. Åpne utløsningsventilen ved å vri jekkens håndtak mot klokken.
2. Ta påfyllingskorken av sylindren.
3. Pump jekken raskt flere ganger helt opp og ned.
4. Sett påfyllingskorken tilbake i sylindren.

Før bruk

1. Ta av dekselplaten (kneppes på plass, enkel å ta av) og åpne påfyllingskorken for å slippe luften ut.
2. Åpne utløsningsventilen med håndtaket. Vri den mot klokken.
3. Pump håndtaket raskt flere ganger.
4. Lukk påfyllingskorken og sett tilbake dekselplaten.
5. Det skal ikke være personer i bilen som løftes med jekken.

FELSÖKNING

(DOMKRAFTEN SKA ANVÄNDAS INOM SIN NOMINELLA LASTKAPACITET)

MÖJLIGA PROBLEM MED DOMKRAFTEN						MÖJLIGA ORSAKER OCH ÅTGÄRDER (se användnings- och underhållsanvisningar för mer information)
Domkraften lyfter inte lasten.	Domkraften lyfter lasten men håller den inte uppe.	Domkraften sänks inte helt.	Domkraften lyfter dåligt. Pumpen känns porös	Domkraften lyfter inte upp till full höjd.	Handtaget lyfts av sig själv när domkraften är belastad.	
X						Utlösningsventilen är för hårt ådragen. Stäng eller dra åt utlösningventilen genom att vrida medurs.
X			X	X	X	Det finns luft i hydraulsystemet. Töm systemet på luft.
X	X		X	X		Oljenivån i domkraften är för låg Tillsätt olja efter behov
		X				1. Oljetanken är överfylld. Töm ut lite olja. 2. De rörliga delarna måste smörjas.
X	X		X			Pumpaggregatet fungerar felaktigt. Byt ut pumpaggregatet.

FI

OMISTAJAN VASTUU

Omistajan ja/tai käyttäjän tulee lukea ja ymmärtää nämä käyttöohjeet ja alla olevat varoitukset ennen hallinosturin käyttöä. Käyttäjän tulee pystyä tarkkailemaan nostolaitetta ja kuormaa käytön aikana. Ylös nostetun kuorman alla työskenteleminen on kielletty kunnes se on kiinnitetty sopivilla välineillä.

VAROITUKSET

1. Tämä laite on tarkoitettu ainoastaan nostolaitteeksi. Ylös nostetun kuorman alla työskenteleminen on kielletty kunnes se on kiinnitetty sopivilla välineillä (ks. kuva 1).
2. Älä siirrä kuormaa hallinosturin avulla.
3. Kun autoa nostetaan hallinosturilla, siinä ei saa olla matkustajia tai siihen ei saa nojata kukaan.
4. Älä ylitä nimelliskuormaa.
5. Älä käytä mitään jatkeita ilman pätevän henkilön antamaa lupaa.
6. Käytä aina suojalaseja laitteen käytön aikana.
7. Käytä laitetta vain kovalla ja tasaisella pinnalla, joka kestää kuormituksen (ks. kuva 2).
8. Älä vie käsiä nostovarren alle äläkä kosketa sivulevyjä, jotta vältyt henkilövahingoilta, kun hallinosturi lasketaan alas (ks. kuva 3).
9. Varmista, että nostopiste on vakaa ja kunnolla keskitettynä hallinosturin satulalla.
10. Olet vastuussa siitä, että varoituskilvet pysyvät luettavissa ja kunnossa. Uusia varoituskilpiä voi hankkia varaosina valmistajalta.
11. Lue, ymmärrä ja noudata kaikkia mukana toimitettuja ohjeita ennen hallinosturin käyttöä.
12. Jos näitä varoituksia ei noudateta, kuorma voi pudota ja hallinosturi voi vaurioitua. Tästä voi olla seurauksena aineellista vahinkoa, henkilövahinkoja tai kuolemaan johtava onnettomuus.
13. Omistajan tulee säilyttää tämä opas myöhemmä tarvetta varten, varoitusten sekä käyttö- ja huolto-ohjeiden tutkimiseksi tarvittaessa.
14. Toimituksen yhteydessä hallinosturin säiliö on täytetty OMEGA-hydrauliöljyllä. Kun nosturia käytetään äärimmäisissä lämpötiloissa, tee OMEGA-hydrauliöljyn vaihto. Älä koskaan laita jarrunestettä, alkoholia, glyseriiniä, moottoriöljyä tai käytettyä öljyä hallinosturin öljysäiliöön. Sopimaton öljyalaatu voi aiheuttaa vakavia sisäisiä vaurioita hallinosturiin. Ota yhteyttä paikalliseen palvelukeskukseen, kun haluat lisätietoja hallinosturissa käytettävistä öljyistä.

TARKISTUKSET

1. Aina ennen käyttöä, tarkista hallinosturi silmämääräisesti mahdollisten öljyvuootojen ja viallisten, löystyneiden tai puuttuvien osien varalta.
2. Omistajan ja/tai käyttäjän on oltava tietoinen siitä, että tämän laitteen korjaaminen edellyttää erikoisosaamista ja erityistiloja. Suosittelemme, että hallinosturi viedään kerran vuodessa valtuutettuun huoltoliikkeeseen tarkistettavaksi ja että vialliset osat korvataan alkuperäisillä OMEGA-varaosilla.

VAROITUKSIA ENNEN KÄYTTÖÄ

Lähetyksen ja/tai käsittelyn takia hydraulijärjestelmään on voinut jäädä ilmaa, mikä voi haitata hallinosturin nostoa. Vapauta ilma hydraulijärjestelmästä:

1. Avaa tyhjennysventtiili kiertämällä tunkin kahvaa vastapäivään.
2. Irrota öljysuodattimen tulppa sylinteristä.
3. Pumppaa tunkin kahvaa nopeasti useita kokonaisia iskuja.
4. Laita öljysuodattimen tulppa takaisin sylinteriin.

Ennen käyttöä

1. Irrota päällyslevy (kitkakiinnitys, helppo irrottaa) ja avaa öljyn täyttötulppa päästääkseen ilman ulos.
2. Avaa tyhjennysventtiili vipuvarren avulla. Kierrä sitä vastapäivään.
3. Pumppaa vipuvartta nopeasti useita kertoja.
4. Sulje öljyn täyttötulppa ja laita päällyslevy takaisin.
5. Kun nostinta käytetään, autossa ei saa olla matkustajia.

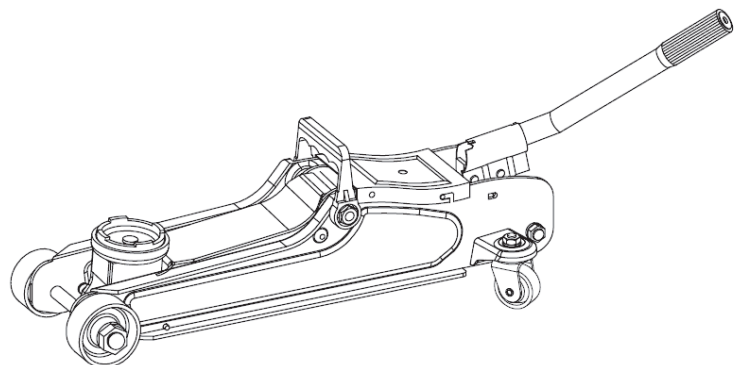
VIANETSINTÄ

(KÄYTETTÄESSÄ NOSTINTA LUOKITETUN KUORMITUKSEM RAJOISSA)

MAHDOLLISIA TUNKIN ONGELMIA						MAHDOLLISET SYYT JA RATKAISUT (Katso tarkempia tietoja käyttö- ja huoltomenettelyistä)
Tunkki ei nosta kuormaa	Tunkki nostaa kuorman, mutta ei pidä sitä ylhäällä	Tunkki ei laskeudu täysin alas	Tunkki nostaa huonosti. Pumppu tuntuu löysältä	Tunkki ei nosta ylös asti	Kahva nousee itsestään, kun hallinosturi on kuormitettu	
X						Tyhjennysventtiiliä ei ole suljettu tiiviisti. Sulkeaksesi tai kiristääksesi tyhjennysventtiilin kierrä sitä myötäpäivään.
X			X	X	X	Ilmaa hydraulijärjestelmässä. Vapauta ilma järjestelmästä.
X	X		X	X		Öljyn taso matala nosturissa Lisääöljyä tarpeen mukaan
		X				1. Öljysäiliö liian täynnä Valuta hieman öljyä ulos. 2. Voitele liikkuvia osia tarvittaessa.
X	X		X			Tehoyksikkö toimii huonosti. Vaihda tehoyksikkö.

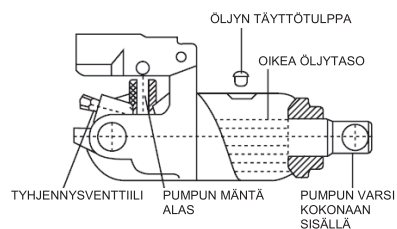
TEKNISET TIEDOT 102075

Turvallisen käytön rajat:	2000 kg
Tunkin mitat:	560mm x 220mm x 140mm
Korkeus laskettuna alas:	85mm
Korkeus nostettuna ylös:	370mm
Öljytilavuus:	100+/-5cm ³
Nettopaino:	12,8 kg. (noin)



TUNNE TUNKKISI

Vertaa näitä kuvia hallinosturiisi ennen käyttöä ja/tai öljyn täyttöä, jotta oppisit tuntemaan hallinosturin osien sijainnin.



Tunkin nostaminen

1. Paikoita auto, kytke seisontajarru ja käännä pyörät suoraan eteenpäin -asentoon.
2. Sulje tyhjennysventtiili TIUKASTI (kiertämällä vipuvartta myötäpäivään).
3. Aseta nostin kuorma alle siten, että satula on vankasti kiinni kuormassa keskitettynä eikä voi luistaa. Keskitä kuorma satulalle.
4. Käytä vipuvartta, kunnes satula tulee lähes kiinni kuormaan. Tarkista uudestaan, että satula on asetettu kunnolla.
5. Nosta kuorma halutulle korkeudelle. Siirrä kuorma kannattimille välittömästi.

Tunkin laskeminen

Avaa tyhjennysventtiili HYVIN HITAASTI (kiertämällä vipuvartta vastapäivään) eikä koskaan yli 1/2 kierrosta. Kun tyhjennysventtiili on auki satula laskeutuu helposti, koska jousi jännittää nostovarren kokonaisuutta.



Huomio: Pysy poissa auton läheltä, kun lasket nostinta

Tunkin siirtäminen

Laita vipuvarsi vipuvarren istukkaan. ÄLÄ siirrä nosturia, kun vipuvarsi on tyhjennysventtiilillä, sillä se voi vahingoittaa nosturin pumppuyksikköä. ÄLÄ siirrä nosturia, kun se on kuormitettu

HUOLTOTOIMET

Tärkeä huomautus:

Kun lisää tai vaihdat öljyä, käytä aina hyvälaatuista hydraulioöljyä (tai vaihteistoöljyä, turbiiniöljyä jne.). Älä sekoita eri öljyalaatua. ÄLÄ käytä jarrunestettä, alkoholia, glyseriiniä, pesuainetta, moottoriöljyä tai käytettyä öljyä. Väärä neste voi aiheuttaa vakavia sisäisiä vahinkoja tunkille.

ÖLJYN LISÄÄMINEN:

Kun nostosatula on täysin alhaalla ja tunkki on tasaisella maalla, irrota päällyslevy ja avaa öljyn täyttötulppa. Öljyn pinnan tulee olla noin 12 mm venttiiliäukon alapuolella. Jos pinta on matala, lisää tarpeen mukaan ja sulje sitten öljyn täyttötulppa ja laita päällyslevy takaisin.

ÖLJYN VAIHTO:

Jotta hallinosturi toimii paremmin ja pidempään, öljy on vaihdettava vuosittain. Öljyn juoksuttamiseksi irrota päällyslevy, avaa öljyn täyttötulppa ja löysää tyhjennysventtiiliä kiertämällä vipuvartta vastapäivään. OLE ERITTÄIN VAROVAINEN älä päästä likaa tai vierasta ainesta järjestelmään. Sulje öljyn täyttötulppa ja laita päällyslevy takaisin.

VOITELU

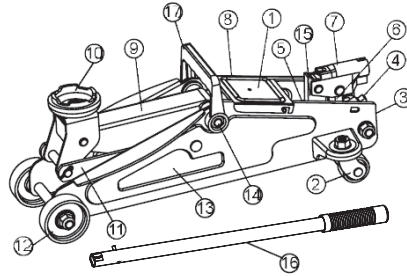
Lisää voiteluöljyä kaikkiin liikkuviin osiin 3 kuukauden välein.

RUOSTEENESTO

Tarkista männän varsi ja pumpun mäntä 3 kuukauden välein havaitaksesi merkit ruosteesta. Puhdista tarvittaessa ja pyyhi öljyisellä kankaalla.

Kun tunkkia ei käytetä useaan päivään, jätä nostosatula ja pumpun mäntä aina täysin alas.

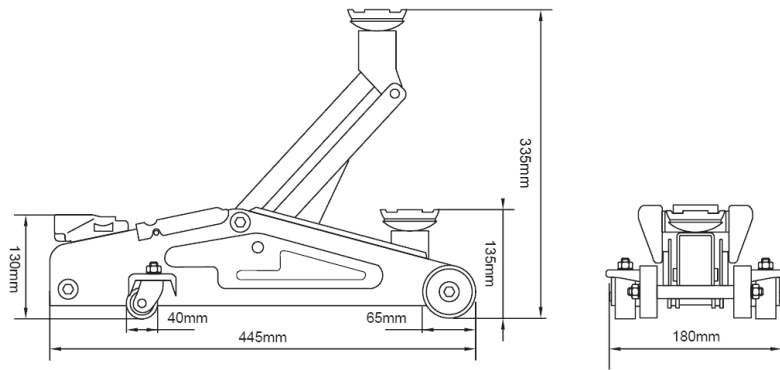
OSA-AVAIN 102074



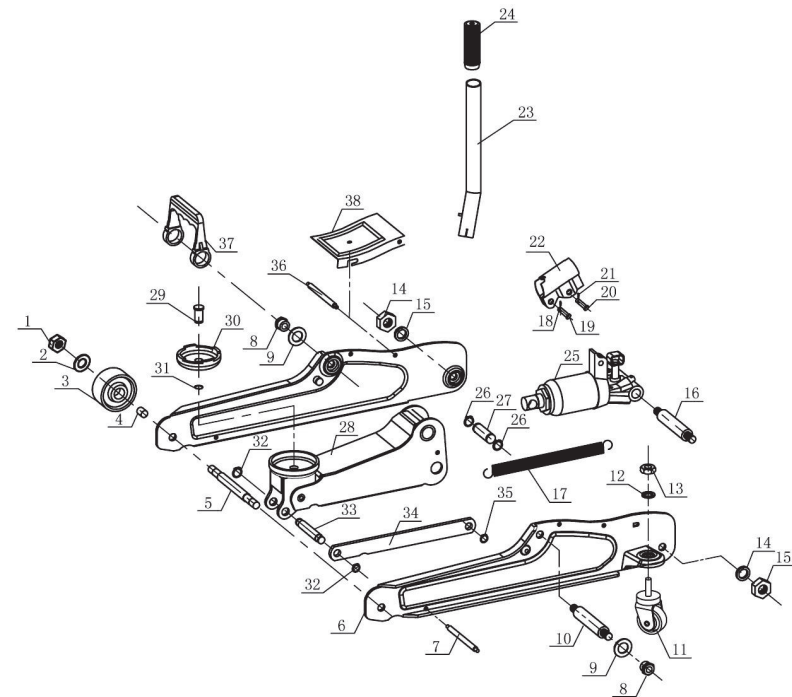
- | | |
|---|--|
| 1. Öljyn täyttötulppa (ei näy, päällyslevyn alla) | 10. Nostosatula |
| 2. Rullapyörä | 11. Yhdystanko |
| 3. Alusta | 12. Etupyörä |
| 4. Tyhjennysventtiili | 13. Runko |
| 5. Pumpun sylinteri | 14. Keskikara |
| 6. Pumpun mäntä | 15. Säiliö (ei näy, päällyslevyn alla) |
| 7. Vipuvarren istukka | 16. Kahva |
| 8. Päällyslevy | 17. Kantokahva |
| 9. Nostovarsi | |

TEKNISET TIEDOT 102074

Turvallisen käytön rajat: 2000 kg
 Tunkin mitat: 445mm x 202mm x 135mm
 Korkeus laskettuna alas: 135 mm
 Korkeus nostettuna ylös: 335mm
 Öljytilavuus: 70+/-5cm³
 Nettopaino: 8,3 kg. (noin)



OSA-AVAIN 102075



Nro	Kuvaus	LKM	Nro	Kuvaus	LKM
1	Kuusiomutteri	2	20	tappi	1
2	Liteä aluslevy	2	21	B-tyypin tappi	1
3	Etupyörä	2	22	Uppomäntä	1
4	Akselin istukka	2	23	Vipuvarsi	1
5	Etupyörän akseli	1	24	Vipuvarren istukka	1
6	Sivulevy	2	25	Tehoyksikön kokonaisuus	1
7	Minimi raja-akseli	1	26	Kiinnitysrenkas	2
8	Kuusiomutteri	2	27	Akseli	1
9	Liteä aluslevy	2	28	Nostovarren kokonaisuus	1
10	Nostovarren akseli	1	29	Kannatintappi	1
11	Rullapyöräkokonaisuus	2	30	Taso	1
12	Jousialuslevy	2	31	Kiinnitysrenkas	1
13	Kuusiomutteri	2	32	Kiinnitysrenkas	2
14	Kuusiomutteri	2	33	Akseli	1
15	Jousialuslevy	2	34	Litoskokonaisuus	2
16	Alustan akseli	1	35	Kiinnitysrenkas	2
17	Palautusjousi	1	36	Päälliakseli	1
18	B-tyypin tappi	1	37	Kantokahva	1
19	Tappi	1	38	Päällys	1