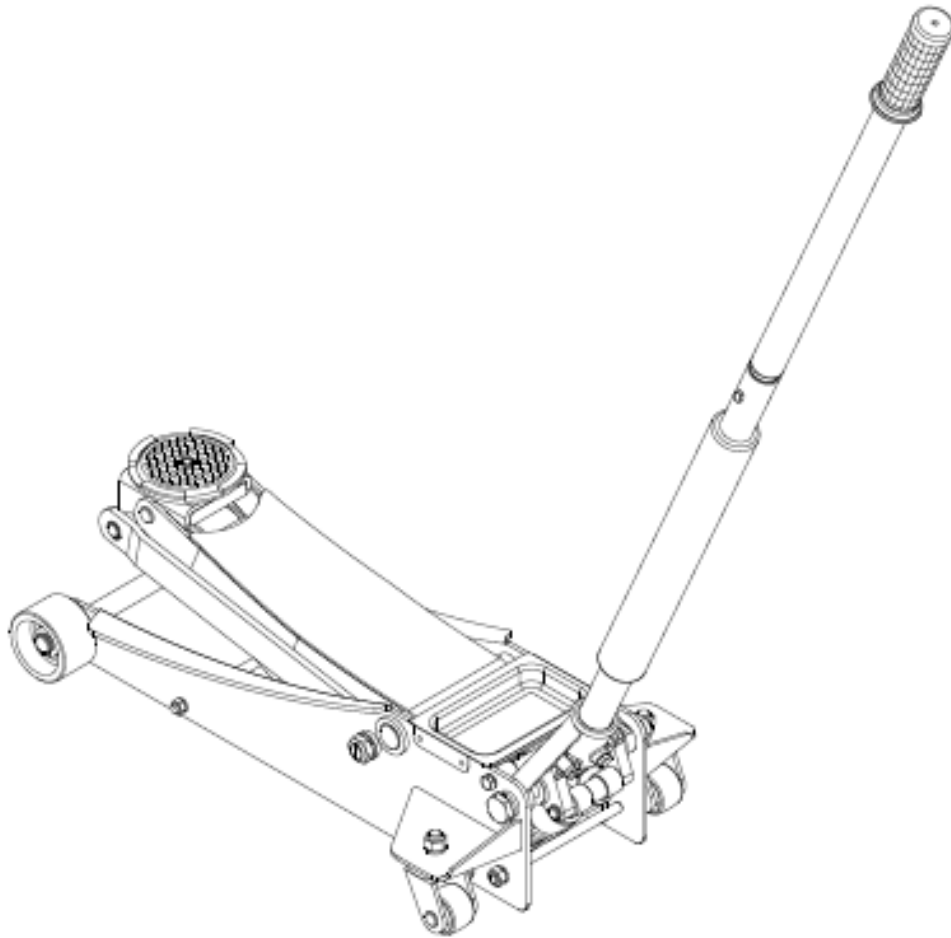


IRONSIDE®

The professionals' choice

100670



- GB** Low profile quick lift car jack 2.5t
- SE** Snabblyftande, lågbyggd domkraft 2,5 ton
- FI** Hallinosturi 2,5t
- NO** Hurtigløftende lav garasjejekk 2,5t
- ES** Gato hidráulico de elevación rápida de perfil bajo 2,5 t

OWNER'S RESPONSIBILITY

The owner and/or operator must have an understanding of these operating instructions and the following warnings before operating the jack. It is necessary that the operator can watch the lifting device and the load during all movements. It is not allowed to work under the raised load until it is secured by suitable means.



WARNING

1. This is a lifting device only. It is not allowed to work under the raised load until it is secured by suitable means (see figure 1).
2. Do not move the load while on the jack.
3. Do not operate your jack with passengers in the vehicle or leaning against it.
4. Do not exceed the rated load
5. Do not use any type of extenders without authorization by qualified personnel.
6. Always wear safety glasses when using the equipment.
7. Use only on hard level surface capable of sustaining the load (see figure 2).
8. Do not reach your hand under the lift arm or touch its side plates to avoid personal injury when lowering the jack (see figure 3).
9. Make sure that the lift point is stable and properly centered on the jack saddle.
10. It is your responsibility to keep warning decals legible and intact. Replacement decals may be obtained from the factory.
11. Study, understand, and follow all instructions provided with this jack prior to operation.
12. Failure to follow these warnings may result in loss of load, damage to jack, or failure resulting in property damage, personal, or fatal injury.
13. The owner shall retain this manual for future reference to important warnings, operating and maintenance instructions.
14. This jack is filled with hydraulic jack oil. When use in extreme low temperature, please replace with hydraulic oil. Never use brake fluid, alcohol, glycerin, detergent, motor oil or dirty oil. Improper oil can cause serious internal damage to the jack. For more information on jack oil please contact local service centers.

INSPECTION

1. Visual inspection shall be made before each use of the jack, checking for leaking hydraulic fluid, and damaged, loose or missing parts.
2. The owner and/or the user shall be aware that repair of this equipment may require specialized knowledge and facilities. It is recommended to have an annual inspection of the jack done by an authorized service center and that any defect parts be replaced with genuine parts.

ASSEMBLY

Connect the upper and lower handle and secure them with the attached bolt if needed. Tighten the handle set bolt with suitable hand tools. (see figure 4)

INSTRUCTIONS BEFORE USE

1. CHECK OIL LEVEL
With the jack in an upright position and the ram completely retracted, open the release valve by turning release assembly counterclockwise. Remove the filler plug, oil should be just up to the hole (see figure 5). Fill if necessary with good grade hydraulic jack oil.
Do not use brake fluid or motor oil
2. LUBRICATE INTERNAL COMPONENT
With the release valve open, pump the handle several strokes to assure proper internal lubrication.
3. BLEED HYDRAULIC SYSTEM
Close valve by turning clockwise and remove the filler plug. Insert the handle into the socket and pump the jack up to full height, then reinstall the filler plug.
4. NOISE LEVEL
Always wear earplugs when operating the jack.

MAINTENANCE

1. When the jack is not in use, keep the ram completely retracted and the release valve closed.
2. Keep the jack clean and apply lubricating oil to all pivoting sections every three months, or more often when it is used in a dusty work environment (see figure 6).
3. Frequently check oil level. For procedure see "INSTRUCTIONS BEFORE USE".
4. Check the pump piston and piston rod periodically for signs of rust or corrosion. Clean exposed area with clean oiled cloth.

OPERATION INSTRUCTIONS

1. Do not operate the device in severe conditions, e.g. extreme climates, freezer application, strong magnetic fields, potentially explosive atmosphere.
2. The life time of the jack should be 50 years.
3. It is strictly prohibited to lift any person.
4. Be careful of handling of loads, the nature of which could lead to dangerous situation, e.g. molten metal, acids, radiating materials, especially brittle loads.
5. The jack is designed to work at rated load in a temperature range of -20°C to +50°C
6. The hydraulic jack shall be operated by additional person to lower the manual force on handle.
7. No modifications shall be carried out which adversely affect the compliance of the jack with the standard EN 1494+A1.

If raising a vehicle, be sure to set the parking brake and block the wheels (see figure 7).

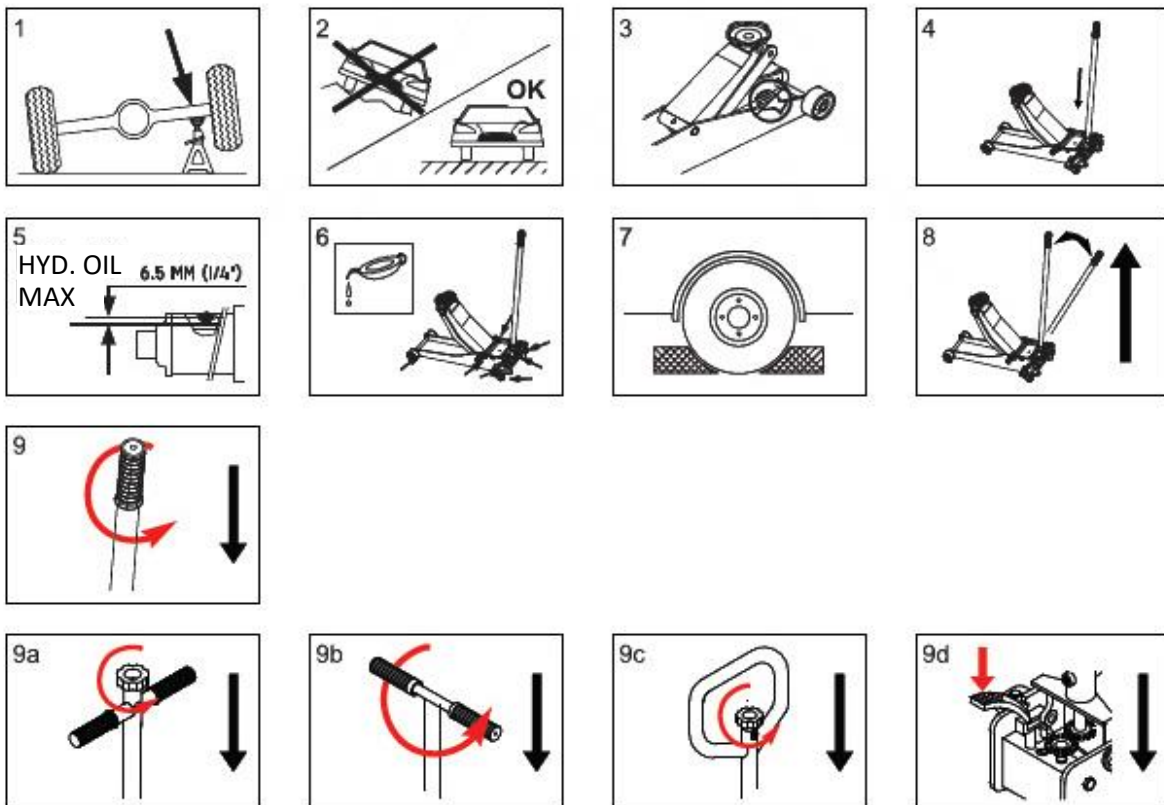
1. LIFTING

Turn the release knob in counterclockwise, to lower the lifting ram. Position the jack under the desired vehicle lifting point suggested by the car manufacturer (Solid ground free from oil or slippery material).

Be sure that load is centered. Close the release valve by turning the release knob clockwise firmly. Operate the jack by pumping the jack handle or foot pedal (see figure 8).

2. LOWERING

Open the release valve by SLOWLY turning the release knob counterclockwise (see figure 9, for other type of handle, please reference to figure 9a - 9b). Move the jack out of the vehicle only until the lifting arm reaches its lowest position.

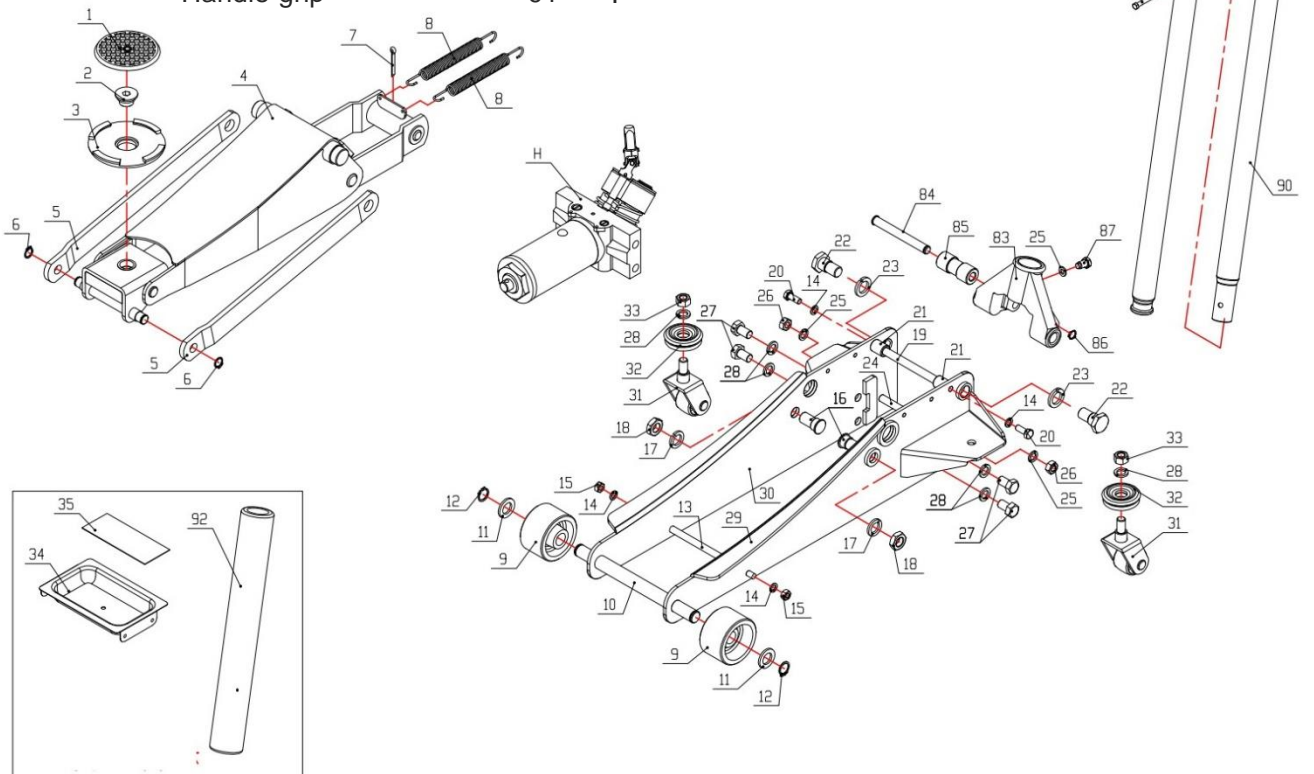


TROUBLE SHOOTING


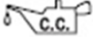
1. Jack won't lift load or full rated capacity
Release valve may not be tightly closed - Check valve; close if necessary (see "instructions before use") Jack may be low on oil - Check oil; add clean oil in necessary (see "instructions before use")
Jack may be air bound - Bleed system (see "instructions before use")
2. Jack lowers under load
Release valve may not be tightly closed - Check valve; close if necessary (see "instructions before use") Jack may be air bound - Bleed system (see "instructions before use")
3. Pump feels spongy
Jack may be low on oil - Check oil; add clean oil in necessary (see "instructions before use") Jack may be air bound - Bleed system (see "instructions before use")
4. Handle raises or flies back under load
Jack may be air bound - Bleed system (see "instructions before use")
5. Jack can't lift full height
Jack may be low on oil - Check oil; add clean oil in necessary (see "instructions before use") Jack may be air bound - Bleed system (see "instructions before use")
6. Jack can't lower completely
Moving parts in the lifting mechanism may need lubrication (see "instructions before use")

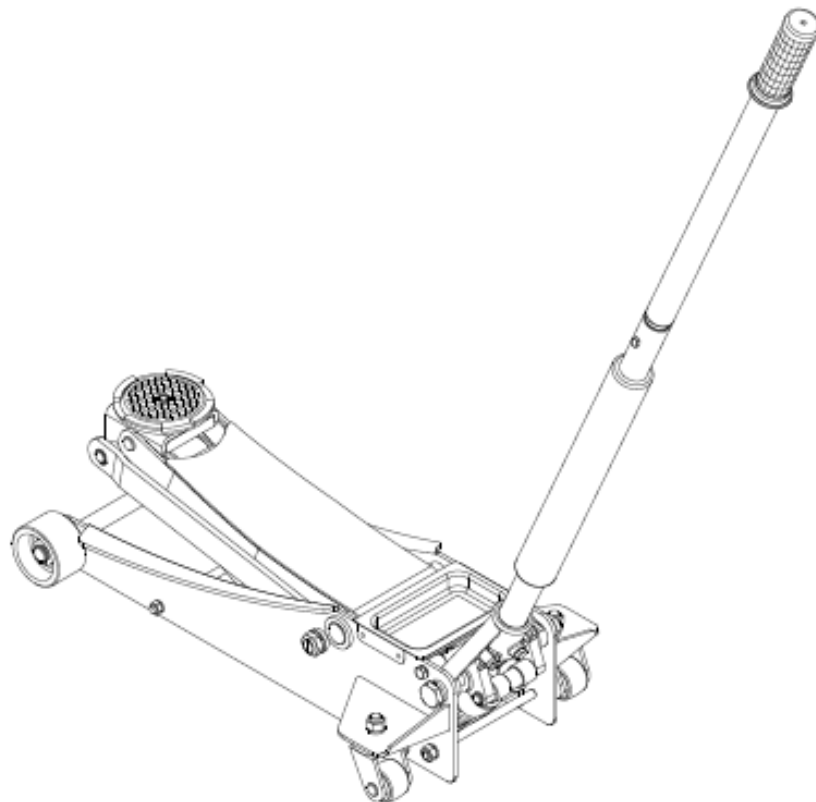
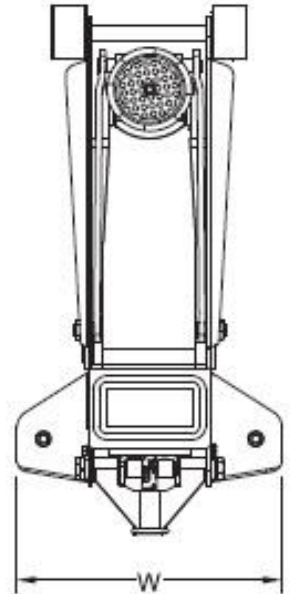
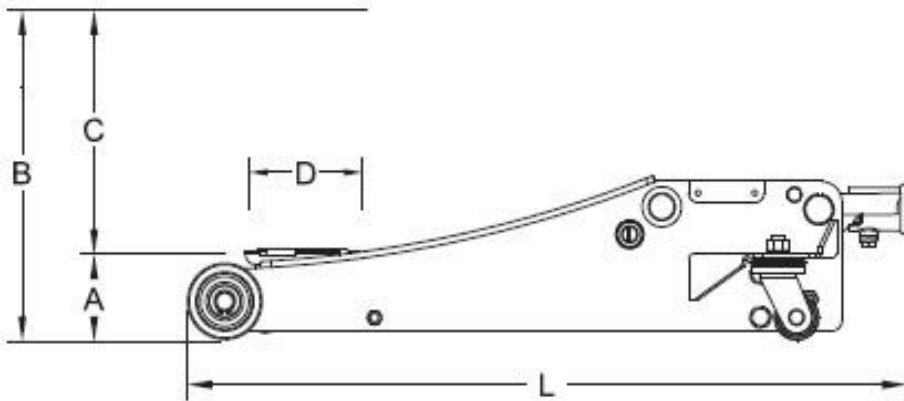
NOTE: If the above procedures can not solve the problem, the product should be taken to a local service center for further examination

Description	BOM#	Qty..
Saddle Pad		
G3002-SDP Saddle pad	1	1
Saddle		
T2502-SDL Saddle axle	2	1
Saddle	3	1
Hydraulic unit		
T2502-HYD Retainer pin	7	1
Hydraulic unit	H	1
Extension spring		
G3002-ETS Extension spring	8	1
Front wheel assembly		
T2502-FRW Wheel	9	1
Washer	11	1
C-clip	12	1
Rear castor assembly		
T2502-RCS Washer	28	1
Castor assembly	31	1
Bearing	32	1
Nut	33	1
Handle assembly		
T3002-HDL Handle assembly - I	88	1
Bolt	89	1
Handle assembly - II	90	1
Handle grip	91	1



SPECIFICATIONS

Model Nr.	T (Ton)	A (mm)	B (mm)	C (mm)	D (Ø)	L (mm)	W (mm)		
T2500	2.5	88	495	407	110	701	334	30.3	180



ÄGARENS ANSVAR

Ägaren och/eller användaren måste förstå anvisningarna och varningarna i denna bruksanvisning innan domkraften får användas. Användaren måste alltid under alla rörelser ha lyftanordningen och lasten under uppsikt. Det är inte tillåtet att arbeta under en lyft last förrän den är säkrad på lämpligt sätt.



VARNING

1. Detta är endast en lyftanordning. Det är inte tillåtet att arbeta under en lyft last förrän den är säkrad på lämpligt sätt (se figur 1).
2. Flytta inte lasten när den är placerad på domkraften.
3. Manövrera inte din domkraft med passagerare i fordonet eller medan personer lutar sig mot fordonet.
4. Märklasten får inte överskridas.
5. Använd inte någon typ av förlängare utan tillstånd från behörig personal.
6. Ha alltid skyddsglasögon på när du använder utrustningen.
7. Får endast användas på hårda plana ytor som tål belastningen (se figur 2).
8. Du får inte placera din hand under lyftarmen eller vidröra sidoplattorna för att undvika personskador när domkraften sänks (se figur 3).
9. Se till att lyftpunkten är stabil och ordentligt centrerad på domkraftens sadel.
10. Det är ditt ansvar att varningsdekalerna är läsliga och hela. Ersättningsdekaler kan beställas från fabriken.
11. Studera, förstå och följ alla anvisningar som medföljer innan domkraften används.
12. Förlorad last, skador på domkraften, egedomsskador, personsskador eller livshotande skador kan bli följden av att dessa varningar inte följs.
13. Ägaren ska spara denna bruksanvisning för framtida hänvisning till viktiga varningar, bruks- och underhållsanvisningar.
14. Denna domkraft är fylld med hydraulisk domkraftsolja från. Byt ut den mot hydraulolja från när domkraften används vid extremt låga temperaturer. Använd aldrig bromsvätska, alkohol, glycerin, rengöringsmedel, motorolja eller smutsig olja. Felaktig olja kan orsaka allvarliga invändiga skador på domkraften. Kontakta gärna våra lokala servicecenter för mer information om domkraftsolja.

BESIKTNING

1. En okulär besiktning av domkraften ska göras före varje användning för att leta efter läckage av hydraulvätska och skadade, lösa eller försvunna delar.
2. Ägaren och/eller användaren ska vara medveten om att reparationer av denna utrustning kan kräva specialistkunskaper och särskilda hjälpmedel. Det är rekommenderat att låta ett auktoriserat servicecenter göra en årlig besiktning av domkraften och att byta ut defekta delar med originaldelar från.

HOPSÄTTNING

Foga samman det övre och det undre handtaget och säkra dem vid behov med den medföljande bulten. Dra åt fästbulten med lämpliga handverktyg (se figur 4).

ANVISNINGAR FÖRE ANVÄNDNING

1. **KONTROLLERA OLJENIVÅN**
Öppna utlösningssventilen med domkraften i upprest läge och kolven helt indragen, genom att vrida utlösningssmontaget moturs. När du lossar påfyllningsskruven ska oljan nå upp precis till hålet (se figur 5). Vid behov fyll på med hydraulisk domkraftsolja av god kvalitet.
Använd inte bromsvätska eller motorolja.
2. **SMÖRJA INTERNA KOMPONENTER**
Pumpa med handtaget flera gånger med öppen utlösningssventil för att säkerställa en grundlig intern smörjning.
3. **LUFTA HYDRAULSYSTEM**
Stäng ventilen genom att vrida påfyllningsskruven medurs och ta bort den. För in handtaget i hylsan och pumpa upp domkraften till full höjd. Sätt sedan tillbaka påfyllningsskruven.

4. LJUDNIVÅ

Använd alltid öronproppar när du använder domkraften.

UNDERHÅLL

1. Kolven ska vara helt indragen och utlösningssventilen stängd när domkraften inte används.
2. Håll domkraften ren och smörj alla ledpunkter var tredje månad, eller oftare om den används i en dammig arbetsmiljö (se figur 6).
3. Kontrollera oljenivån regelbundet. Se hur du gör i avsnittet Anvisningar före användning.
4. Undersök pumpkolven och kolvstången regelbundet för att leta efter tecken på rost eller korrosion. Rengör exponerade områden med en ren inoljad trasa.

BRUKSANVISNINGAR

1. Använd inte domkraften under extrema förhållanden, t.ex. extrema klimat, frysapplikationer, kraftiga magnetfält, potentiellt explosionsfarliga omgivningar.
2. Domkraftens livslängd är 50 år.
3. Det är strikt förbjudet att lyfta personer.
4. Var försiktig vid hantering av laster. Lastens beskaffenhet kan leda till farliga situationer, t.ex. smält metall, syror, strålände material, särskilt bräckliga eller sköra laster.
5. Domkraften är konstruerad för att användas med märklasten i ett temperaturområde på mellan -20°C och +50°C
6. Hydrauldomkraften ska manövreras av ytterligare en person för att minska den manuella kraften på handtaget.
7. Inga ändringar får göras som på ett negativt sätt påverkar domkraftens överensstämmelse med standarden EN 1494+A1.

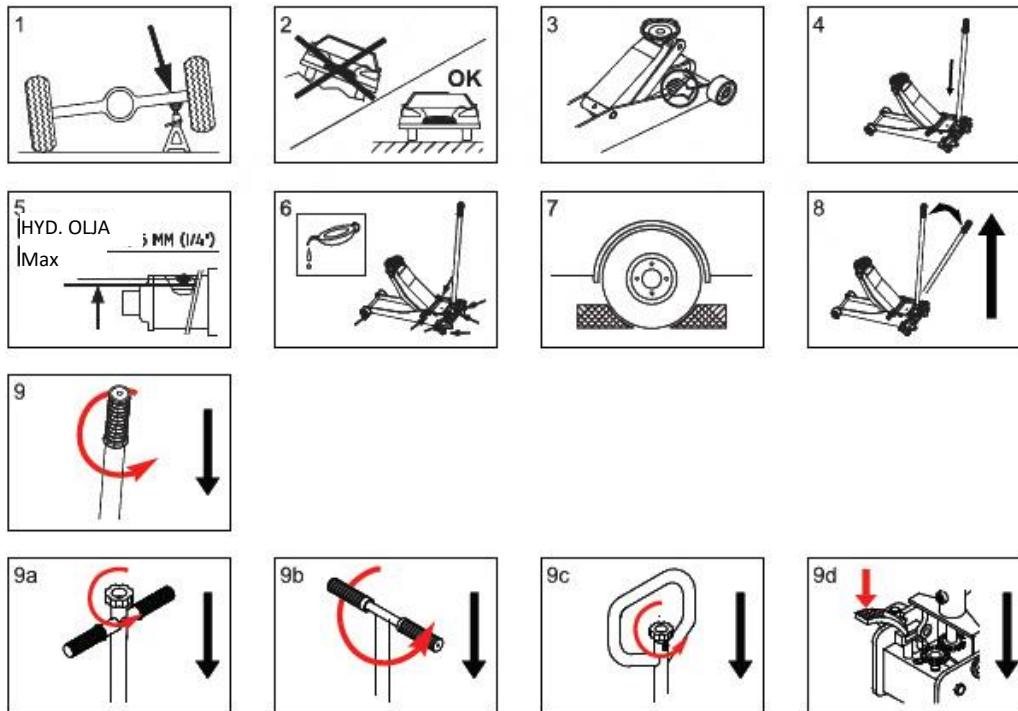
Om du ska lyfta ett fordon, se till att parkeringsbromsen är ilagd och hjulen blockerade (se figur 7).

1. LYFTA

Vrid utlösningssknappen moturs för att sänka lyftkolven. Placera domkraften under fordonets lyftpunkt som rekommenderas av biltillverkaren. (Fast underlag utan olja eller hala material.) Se till att lasten är centrerad. Stäng utlösningssventilen genom att vrida utlösningssknappen medurs. Manövrera domkraften genom att pumpa med domkraftshandtaget eller fotpedalen (se figur 8).

2. SÄNKA

Öppna utlösningssventil genom att LÅNGSAMT vrida utlösningssknappen moturs (se figur 9, för andra typer av handtag se figur 9a – 9b). Ta bort domkraften från fordonet först när lyftarmen når sitt lägsta läge.

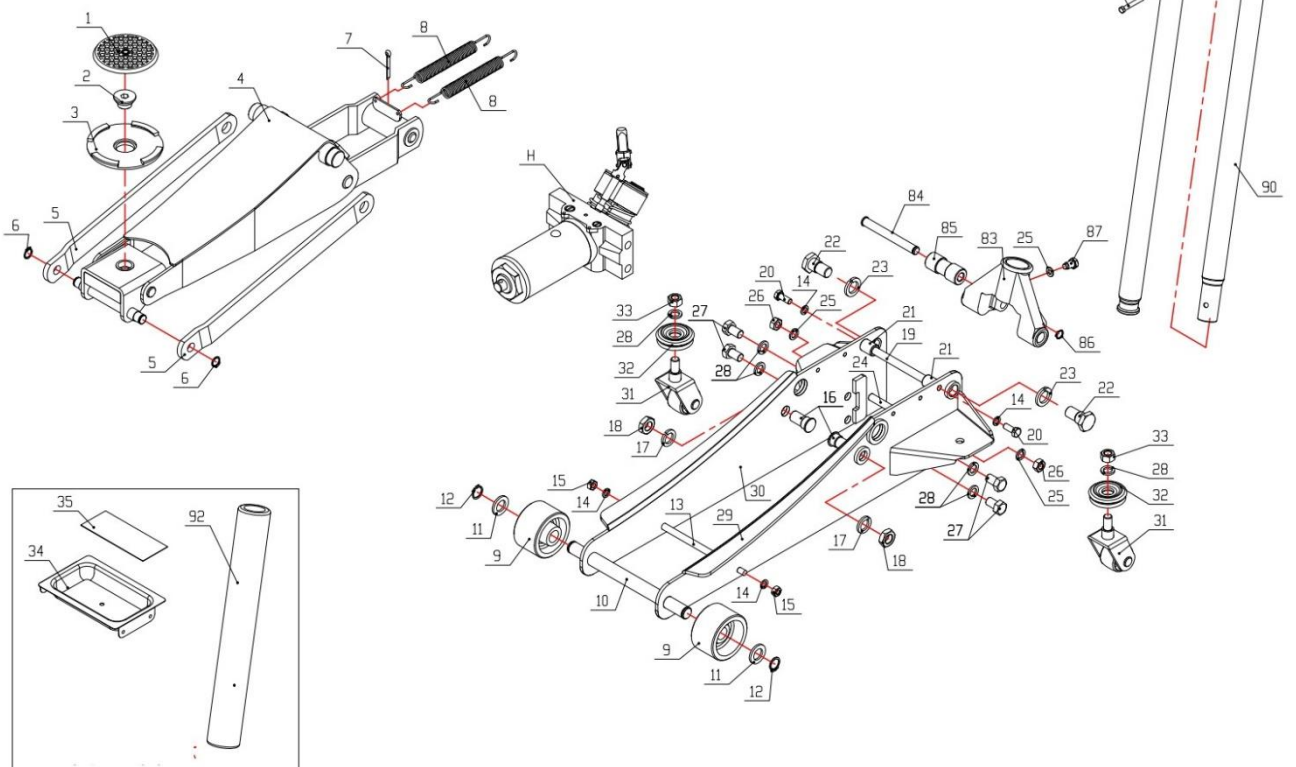


FELSÖKNING



1. Domkraften lyfter inte lasten eller upp till den nominella kapaciteten
Utlösningssventilen är inte ordentligt åtdragen – Undersök ventilen: stäng den vid behov (se Anvisningar före användning)
Det kan finnas för lite olja i domkraften – Kontrollera oljan: tillsätt ren olja vid behov (se Anvisningar före användning)
Det kan finnas en luftblåsa i domkraften - Lufta systemet (se Anvisningar före användning)
2. Domkraften viker sig under lasten
Utlösningssventilen är inte ordentligt åtdragen – Undersök ventilen: stäng den vid behov (se Anvisningar före användning)
Det kan finnas en luftblåsa i domkraften - Lufta systemet (se Anvisningar före användning)
3. Pumpen känns porös
Det kan finnas för lite olja i domkraften – Kontrollera oljan: tillsätt ren olja vid behov (se Anvisningar före användning)
Det kan finnas en luftblåsa i domkraften - Lufta systemet (se Anvisningar före användning)
4. Handtaget lyfts upp eller flyger tillbaka under lasten
Det kan finnas en luftblåsa i domkraften - Lufta systemet (se Anvisningar före användning)
5. Domkraften lyfter inte upp till full höjd
Det kan finnas för lite olja i domkraften – Kontrollera oljan: tillsätt ren olja vid behov (se Anvisningar före användning)
Det kan finnas en luftblåsa i domkraften - Lufta systemet (se Anvisningar före användning)
6. Domkraften kan inte sänkas helt
Rörliga delar i lyftmekanismen kan behöva smörjas (se Anvisningar före användning)

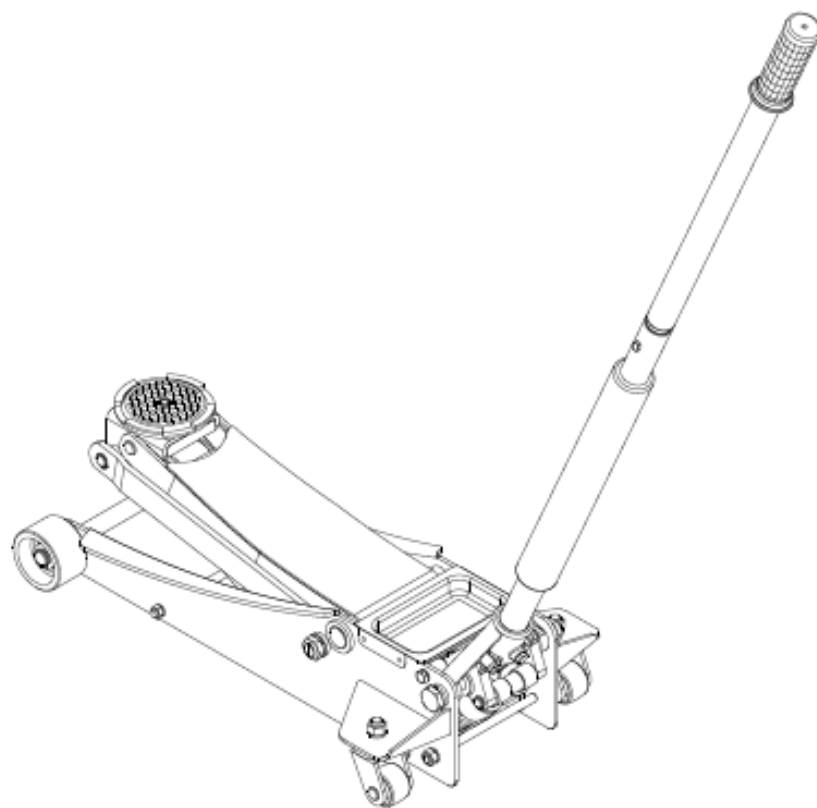
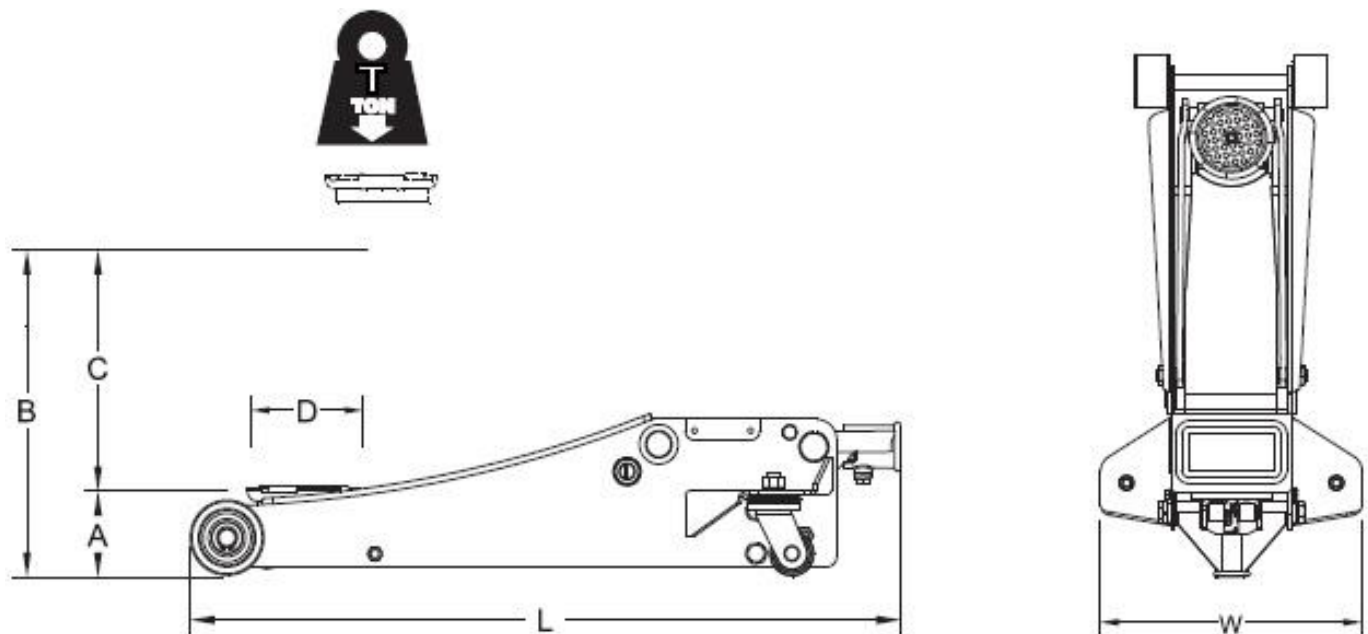
OBS: Om åtgärderna ovan inte löser problemet bör lämna in produkten till ett lokalt servicecenter

Beskrivning		BOM#	Ant.
Sadeldyna			
G3002-SDP	Sadeldyna	1	1
Sadel			
T2502-SDL	Sadelaxel	2	1
	Sadel	3	1
Hydraulenhät			
T2502-HYD	Låsstift	7	1
	Hydraulenhät	H	1
Dragfjäder			
G3002-ETS	Dragfjäder	8	1
Framhjulsmon tage			
T2502-FRW	Hjul	9	1
	Bricka	11	1
	C-kläm ma	12	1
Hjulmon tage bak			
T2502-RCS	Bricka	28	1
	Hjulmon tage	31	1
	Lager	32	1
	Mutter	33	1
Handtagsmon tage			
T3002-HDL	Handtagsmon tage - I	88	1
	Bult	89	1
	Handtagsmon tage - II	90	1
	Handtagsgrepp	91	1



TEKNISKA EGENSKAPER

Modell nr.	T (ton)	A (mm)	B (mm)	C (mm)	D (Ø)	L (mm)	W (mm)		
T2500	2,5	88	495	407	110	701	334	30,3	180



OMISTAJAN VASTUU

Omistajan ja/tai käyttäjän tulee lukea ja ymmärtää nämä käyttöohjeet ja alla olevat varoitukset ennen hallinosturin käyttöä. Käyttäjän tulee pystyä tarkkailemaan nostolaitetta ja kuormaa käytön aikana. Ylös nostetun kuorman alla työskenteleminen on kielletty kunnes se on kiinnitetty sopivilla välineillä.



VAROITUKSET

1. Tämä laite on tarkoitettu ainoastaan nostolaitteeksi. Ylös nostetun kuorman alla työskenteleminen on kielletty kunnes se on kiinnitetty sopivilla välineillä (ks. kuva 1).
2. Älä siirrä kuormaa hallinosturin avulla.
3. Kun autoa nostetaan hallinosturilla, siinä ei saa olla matkustajia tai siihen ei saa nojata kukaan.
4. Älä ylitä nimelliskuormaa.
5. Älä käytä mitään jatkeita ilman pätevän henkilön antamaa lupaa.
6. Käytä aina suojalaseja laitteen käytön aikana.
7. Käytä laitetta vain kovalla ja tasaisella pinnalla, joka kestää kuormituksen (ks. kuva 2).
8. Älä vie käsiä nostovarren alle äläkä kosketa sivulevyjä, jotta välttyt henkilövahingoilta, kun hallinosturi lasketaan alas (ks. kuva 3).
9. Varmista, että nostopiste on vakaa ja kunnolla keskitettynä hallinosturin satulalla.
10. Olet vastuussa siitä, että varoituskilvet pysyvät luettavissa ja kunnossa. Uusia varoituskilpiä voi hankkia varaosina valmistajalta.
11. Lue, ymmärrä ja noudata kaikkia mukana toimitettuja ohjeita ennen hallinosturin käyttöä.
12. Jos näitä varoituksia ei noudateta, kuorma voi pudota ja hallinosturi voi vaurioitua. Tästä voi olla seurauksena aineellista vahinkoa, henkilövahinkoja tai kuolemaan johtava onnettomuus.
13. Omistajan tulee säilyttää tämä opas myöhempää tarvetta varten, varoitusten sekä käyttö- ja huolto-ohjeiden tutkimiseksi tarvittaessa.
14. Toimituksen yhteydessä hallinosturin säiliö on täytetty OMEGA-hydrauliöljyllä. Kun nosturia käytetään äärimmäisissä lämpötiloissa, tee OMEGA-hydrauliöljyn vaihto. Älä koskaan laita jarrunestettä, alkoholia, glyseriiniä, moottoriöljyä tai käytettyä öljyä hallinosturin öljysäiliöön. Sopimaton öljyalaatu voi aiheuttaa vakavia sisäisiä vaurioita hallinosturiin. Ota yhteyttä paikalliseen palvelukeskukseen, kun haluat lisätietoja hallinosturissa käytettävistä öljyistä.

TARKISTUKSET

1. Aina ennen käyttöä, tarkista hallinosturi silmämääräisesti mahdollisten öljyvuotojen ja viallisten, löystyneiden tai puuttuvien osien varalta.
2. Omistajan ja/tai käyttäjän on oltava tietoinen siitä, että tämän laitteen korjaaminen edellyttää erikoisosaamista ja erityistiloja. Suosittelemme, että hallinosturi viedään kerran vuodessa valtuutettuun huoltoliikkeeseen tarkistettavaksi ja että vialliset osat korvataan alkuperäisillä OMEGA-varaosilla.

KOKOAMINEN

Kytke vipuvarren ylä- ja alaosat yhteen ja kiinnitä ne mukana toimitetulla pultilla tarvittaessa. Kiristä vipuvarren säätöruuvi sopivan käsityökalun avulla (ks. kuva 4).

OHJEET ENNEN KÄYTTÖÄ

1. **ÖLJYTASON TARKASTUS**
Hallinosturi pystyasennossa ja hydraulisylinteri kokonaan sisään vedettynä, avaa tyhjennysventtiili kääntämällä vastapäivään. Irrota täyttötulppa. Öljypinnan tulee olla täyttöaukon korkeudella (ks. kuva 5). Lisää oikeanlaatuista hydraulioöljyä tarvittaessa.
Älä käytä täytössä jarrunestettä tai moottoriöljyä
2. **SISAISTEN KOMPONENTTIEN VOITELU**
Kun tyhjennysventtiili on auki, pumpppaa kahvasta muutaman kerran sisäisten komponenttien voitelun takaamiseksi.
3. **HYDRAULIJÄRJESTELMÄN ILMAUS**

Sulje venttiili kääntämällä myötäpäivään ja irrota täyttötulppa. Asenna kahva ja pumppaa, kunnes hallinosturi on täysin ylhäällä ja sulje sitten täyttötulppa.

4. MELUTASO

Käytä aina kuulonsuojaimia hallinosturin käytön aikana.

HUOLTO

1. Kun hallinosturi ei ole käytössä, pidä hydraulisylinteri kokonaan sisään vedettynä ja tyhjennysventtiili suljettuna.
2. Pidä hallinosturi puhtaana ja voitele kaikki kääntyvät osat voiteluöljyllä kolmen kuukauden välein tai useammin, kun hallinosturia käytetään pölyisissä olosuhteissa (ks. kuva 6).
3. Tarkista öljytaso säännöllisin välein. Katso menettelyohjeet kohdasta "OHJEET ENNEN KÄYTTÖÄ".
4. Tarkista pumpun mäntä ja männänvarsi säännöllisesti mahdollisen ruosteen tai korroosion varalta. Puhdista paljaana olevat alueet puhtaalla, öljyyn kostutetulla kankaalla.

KÄYTTÖOHJEET

1. Älä käytä laitetta vaikeissa olosuhteissa, kuten äärimmäisissä ilmasto-olosuhteissa, pakkasella, voimakkaiden magneettikenttien läheisyydessä, mahdollisesti räjähdysvaarallisessa tilassa jne.
2. Hallinosturin käyttöikä on 50 vuotta.
3. Henkilöiden nostaminen on ehdottomasti kielletty.
4. Ole varovainen, kun käsittelet mahdollisesti vaaratilanteita aiheuttavia kuormia, kuten sulametalli, hapot, säteilevä materiaali, hyvin hauras materiaali jne..
5. Hallinosturi on suunniteltu toimimaan nimelliskuormalla ja lämpötila-alueella -20 °C - +50 °C
6. Hydraulista hallinosturia käyttää apuhenkilö vipuvarteen kohdistuvan manuaalisen voiman vähentämiseksi.
7. Laitteeseen ei saa tehdä mitään muutoksia, jotka voivat johtaa siihen, ettei laite täytä standardin EN 1494+A1 vaatimuksia.

Kun nostat ajoneuvoa varmista, että seisontajarru on kytketty ja pyörät kiilattu (ks. kuva 7).

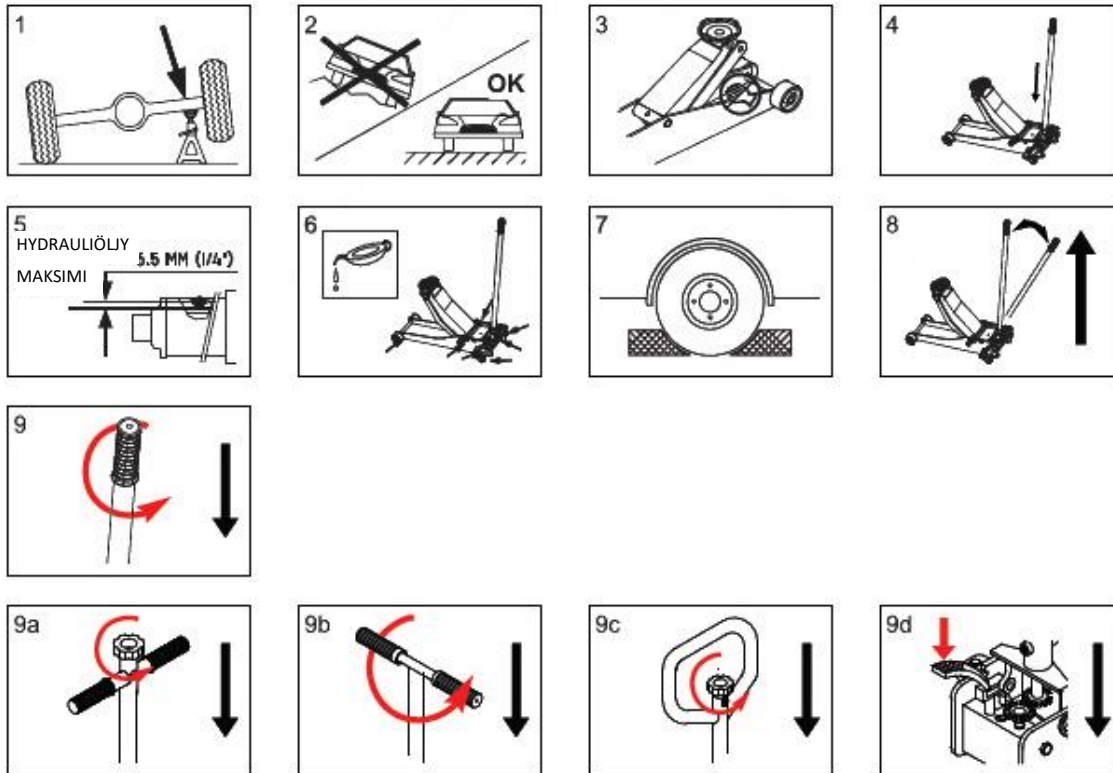
1. NOSTAMINEN

Laske nostosylinteriä alas kääntämällä vapautusnuppia vastapäivään. Sijoita hallinosturi auton alle, auton valmistajan osoittamaan, haluttuun nostokohtaan (tukevalla maaperällä, joka on puhdas öljytahroista tai muista liukastavista aineista).

Varmista, että kuorma on keskitetty. Sulje tyhjennysventtiili kääntämällä myötäpäivään. Nosta hallinosturia pumppaamalla kahvasta tai polkimesta (ks. kuva 8).

2. LASKEMINEN

Avaa tyhjennysventtiili kääntämällä HITAASTI vapautusnuppia vastapäivään (ks. kuva 9, katso muut kahvatyypit kuvista 9a - 9b). Poista hallinosturi auton alta vasta sitten, kun nostovarsi on täysin alhaalla.

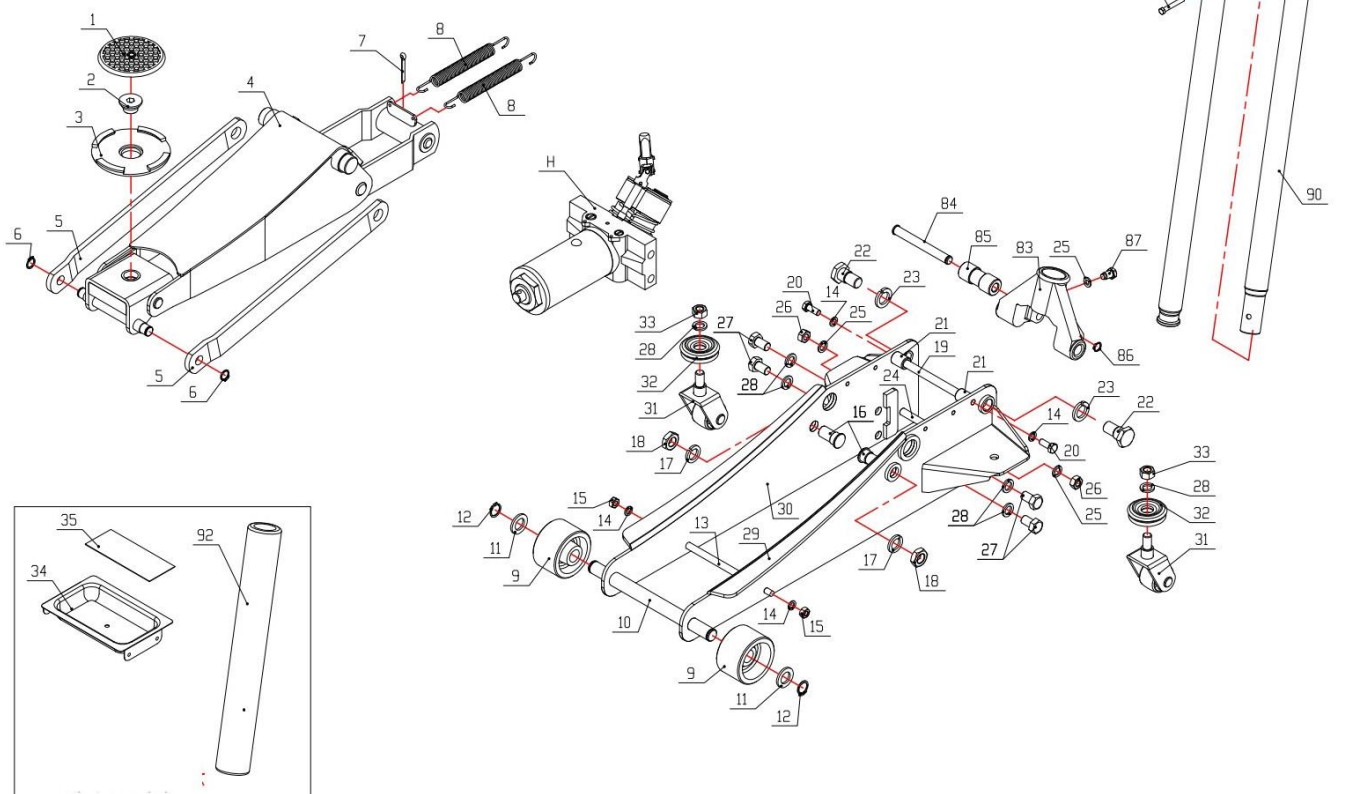


VIANHAKU


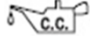
1. Hallinosturi ei nosta kuormaa tai ei saavuta nimelliskapasiteettia
Tyhjennysventtiili on huonosti kiristetty – Tarkista venttiili; sulje se tarvittaessa (katso kohdasta «Ohjeet ennen käyttöä») Hallinosturin öljytaso on liian alhainen – Tarkasta öljytaso; lisää puhdasta öljyä tarvittaessa (katso kohdasta «Ohjeet ennen käyttöä») Hallinosturissa on ilmatukos - Tee ilmaus (katso kohdasta «Ohjeet ennen käyttöä»)
2. Hallinosturi vajoaa kuormattuna
Tyhjennysventtiili on huonosti kiristetty - Tarkista venttiili; sulje se tarvittaessa (katso kohdasta "Ohjeet ennen käyttöä"). Hallinosturissa on ilmatukos - Tee ilmaus (katso kohdasta «Ohjeet ennen käyttöä»)
3. Pumppu tuntuu löysältä
Hallinosturin öljytaso on liian alhainen - Tarkasta öljytaso; lisää puhdasta öljyä tarvittaessa (katso kohdasta «Ohjeet ennen käyttöä»). Hallinosturissa on ilmatukos - Tee ilmaus (katso kohdasta «Ohjeet ennen käyttöä»)
4. Vipuvarsi nousee tai ponnahtaa takaisin kuormattuna
Hallinosturissa on ilmatukos - Tee ilmaus (katso kohdasta «Ohjeet ennen käyttöä»)
5. Hallinosturi ei nosta täysin ylös
Hallinosturin öljytaso on liian alhainen - Tarkasta öljytaso; lisää puhdasta öljyä tarvittaessa (katso kohdasta «Ohjeet ennen käyttöä») Hallinosturissa on ilmatukos - Tee ilmaus (katso kohdasta «Ohjeet ennen käyttöä»)
6. Hallinosturi ei laskeudu täysin alas
Nostomekanismin liikkuvat osat tarvitsevat voitelua (katso kohdasta «Ohjeet ennen käyttöä»)

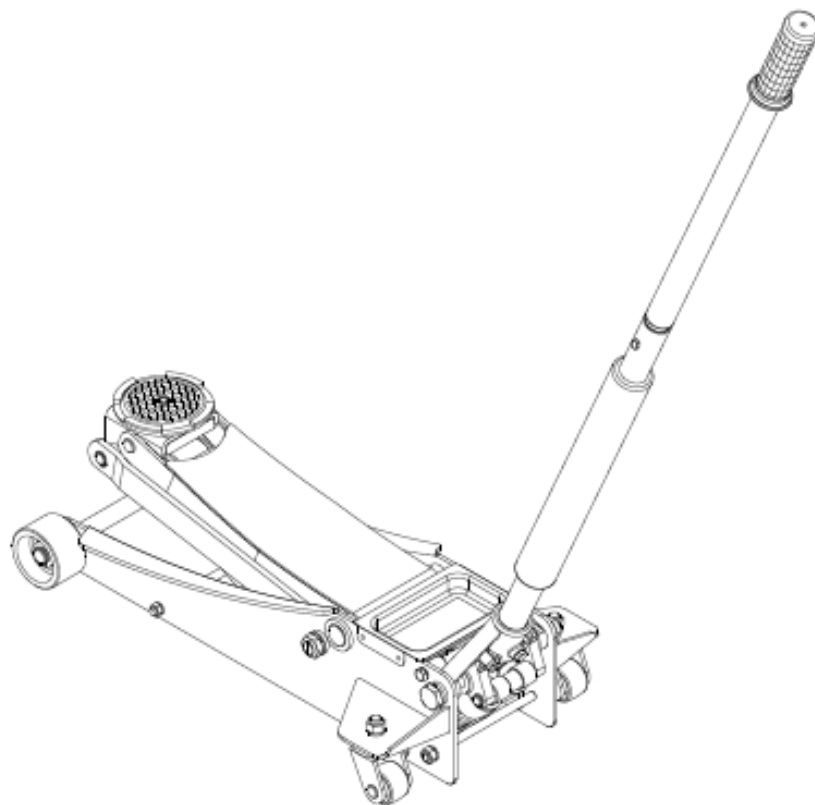
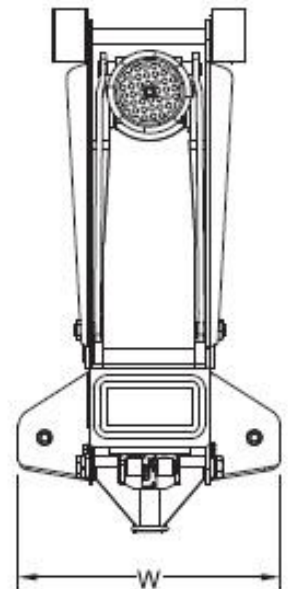
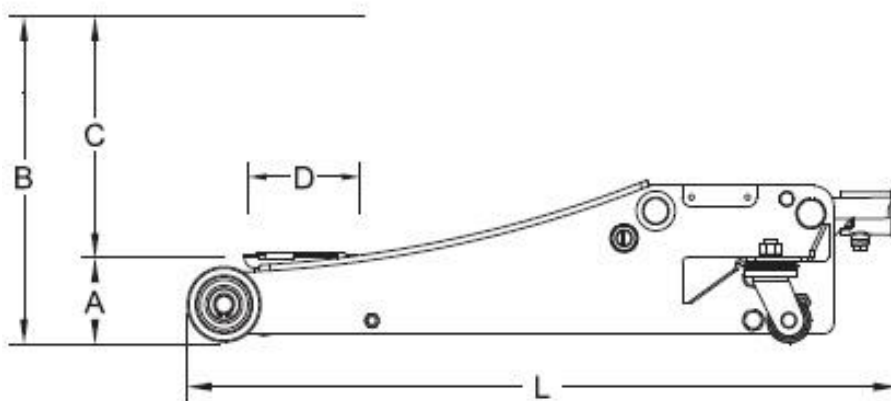
HUOMAUTUS: jos yllä mainitut ohjeet eivät korjaa vikaa, vie laite tarkistettavaksi paikalliseen huoltoliikkeeseen.

Kuvaus		OSA#	Kpl
Nostotyyny			
G3002-SDP	Nostotyyny	1	1
Satula			
T2502-SDL	Satulan akseli	2	1
	Satula	3	1
Hydrauliyksikkö			
T2502-HYD	Pidätintappi	7	1
	Hydrauliyksikkö	H	1
Laajennusjousi			
G3002-ETS	Laajennusjousi	8	1
Etupyöräkokonaisuus			
T2502-FRW	Pyörä	9	1
	Aluslaatta	11	1
	Lukkorengas	12	1
Takapyöräkokonaisuus			
T2502-RCS	Aluslaatta	28	1
	Takapyörä	31	1
	Laakeri	32	1
	Mutteri	33	1
Vipuvarsikokonaisuus			
T3002-HDL	Vipuvarren osa - I	88	1
	Pultti	89	1
	Vipuvarren osa - II	90	1
	Kädensija	91	1



TEKNISET TIEDOT

Malli Nro	T (Ton)	A (mm)	B (mm)	C (mm)	D (Ø)	L (mm)	W (mm)		
T2500	2.5	88	495	407	110	701	334	30.3	180



NO**EIERENS ANSVAR**

Eieren og/eller brukeren må forstå disse bruksanvisningene og følgende advarsler før jekken brukes. Brukeren må hele tiden ha løfteanordningen og lasten under oppsikt under alle bevegelser. Det er ikke tillatt å jobbe under den løftede lasten inntil den er sikret på en egnet måte.

**ADVARSEL**

1. Dette er kun en løfteanordning. Det er ikke tillatt å jobbe under den løftede lasten inntil den er sikret på en egnet måte (se figur 1).
2. Lasten må ikke flyttes mens den er på jekken.
3. Jekken må ikke brukes mens passasjerer befinner seg i bilen eller lener seg mot bilen.
4. Ikke overskrid merkelasten.
5. Ikke bruk noen type forlengere uten godkjenning fra kvalifisert personale.
6. Bruk alltid vernebriller når dette utstyret brukes.
7. Brukes kun på en hard overflate som tåler vekten av lasten (se figur 2).
8. Ikke sett hånden under løftearmen eller berør sideplatene. Dette er for å unngå personskader mens jekken senkes (se figur 3).
9. Sørg for at løftepunktet er stabilt og ordentlig midtstilt på jekkesetet.
10. Det er ditt ansvar at advarseletikettene er leselige og komplette. Ekstra etiketter kan fås fra fabrikken.
11. Les, forstå og følg alle instruksjonene som følger med denne jekken før den tas i bruk.
12. Manglende oppfølging av advarslene kan føre til tap av lasten, skader på jekken eller skader på eiendeler, personskader eller dødsfall.
13. Eieren skal oppbevare denne bruksanvisningen for fremtidig henvisning til viktige advarsler, bruks- og vedlikeholdsinstruksjoner.
14. Denne jekken er fylt med hydraulisk jekkolje. Når jekken brukes ved ekstremt lave temperaturer, må oljen byttes ut med hydraulikkolje. Bruk aldri bremsevæske, alkohol, glyserin, rengjøringsmiddel, motorolje eller skitten olje. Uegnet olje kan forårsake alvorlig intern skade på jekken. Du finner mer informasjon om jekkolje ved å kontakte et lokalt serviceverksted.

INSPEKSJON

1. Foreta en visuell inspeksjon hver gang før jekken brukes. Se etter lekkasje av hydraulikkvæske og skadede, løse eller manglende deler.
2. Eieren og/eller brukeren skal være klar over at spesialisert kunnskap og utstyr kan være nødvendig for å reparere dette utstyret. Det anbefales å levere jekken til et godkjent serviceverksted for en årskontroll. Defekte deler skal byttes ut med originaldeler.

MONTERING

Sett det øvre og nedre håndtaket sammen og fest dem med medfølgende bolt om nødvendig. Stram til håndtaksboltene med et egnet håndverktøy. (se figur 4)

INSTRUKSJONER FØR BRUK

1. **SJEKK OLJENIVÅ**
Åpne utløsningsventilen med jekken i oppreist posisjon og rambukken dratt helt inn ved å vri utløsningsenheten mot klokken. Ta ut påfyllingskorken. Oljen skal nå helt opp til hullet (se figur 5). Fyll på om nødvendig med en hydraulisk jekkolje av god kvalitet.
Ikke bruk bremsevæske eller motorolje
2. **SMØR INTERNE DELER**
Mens utløsningsventilen er åpen, pump håndtaket flere ganger for å forsikre deg om at den er tilstrekkelig smurt.
3. **LUFT HYDRAULIKKSYSTEMET**
Lukk ventilen ved å vri påfyllingskorken mot klokken og ta den ut. Stikk håndtaket i hylsen og pump jekken opp til full høyde. Sett så tilbake påfyllingskorken.
4. **STØYNIVÅ**
Bruk alltid øreplugger når jekken brukes.

VEDLIKEHOLD

1. Rambukken skal være trukket helt inn og utløsningsventilen stengt når jekken ikke er i bruk.
2. Hold jekken ren og smør alle leddpunkter hver tredje måned, eller oftere hvis den brukes i et støvete arbeidsmiljø (se figur 6).
3. Sjekk oljenivået regelmessig. Se hvordan du gjør dette i avsnittet "INSTRUKSJONER FØR BRUK".
4. Sjekk pumpestemplene og stempelstangen med jevne mellomrom og se etter tegn på rust eller etsing. Rengjør det eksponerte området med en ren klut dynket i olje.

BRUKSANVISNINGER

1. Jekken skal ikke brukes i ekstreme omgivelser, f.eks. ekstremt klima, kjølemiljøer, sterke magnetfelt, potensielt eksplosive omgivelser.
2. Jekkens levetid er 50 år.
3. Det er strengt forbudt å løfte personer.
4. Vær forsiktig ved håndtering av laster. Lastens type kan føre til farlige situasjoner, f.eks. smeltet metall, syrer, strålende materialer, særlig skjøre laster.
5. Jekken er beregnet på å brukes ved merkelasten i et temperaturområde mellom -20°C og +50°C
6. Den hydrauliske jekken skal manøvreres av ytterligere en person for å minske den manuelle kraften på håndtaket.
7. Det må ikke utføres endringer som på en negativ måte kan påvirke jekkens overensstemmelse med standard EN 1494+A1.

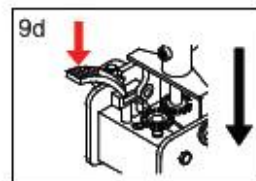
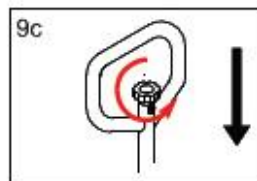
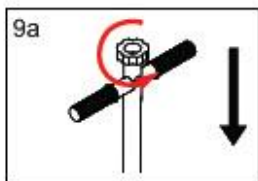
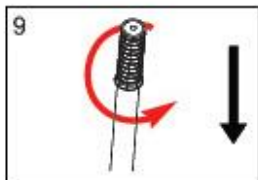
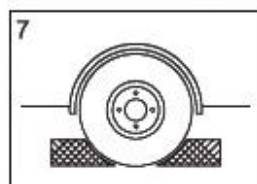
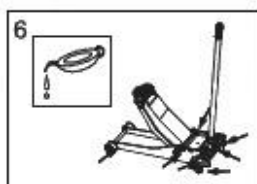
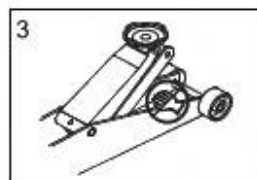
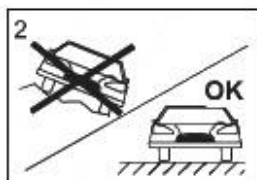
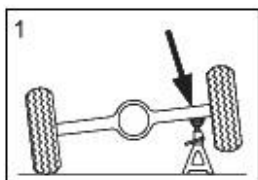
Hvis du skal løfte en bil, sørg for at parkeringsbremsen er aktivert og hjulene blokkert (se figur 7).

1. LØFTE

Vri utløsningsknappen mot klokken for å senke løfterambukken. Sett jekken under bilens løftepunkt anbefalt av bilprodusenten. (Fast underlag uten olje eller glatt materiale). Sørg for at lasten er midtstilt. Lukk utløsningsventilen ved å vri utløsningsknappen hardt med klokken. Manøvrer jekken ved å pumpe jekkhåndtaket eller fotpedalen (se figur 8).

2. SENKE

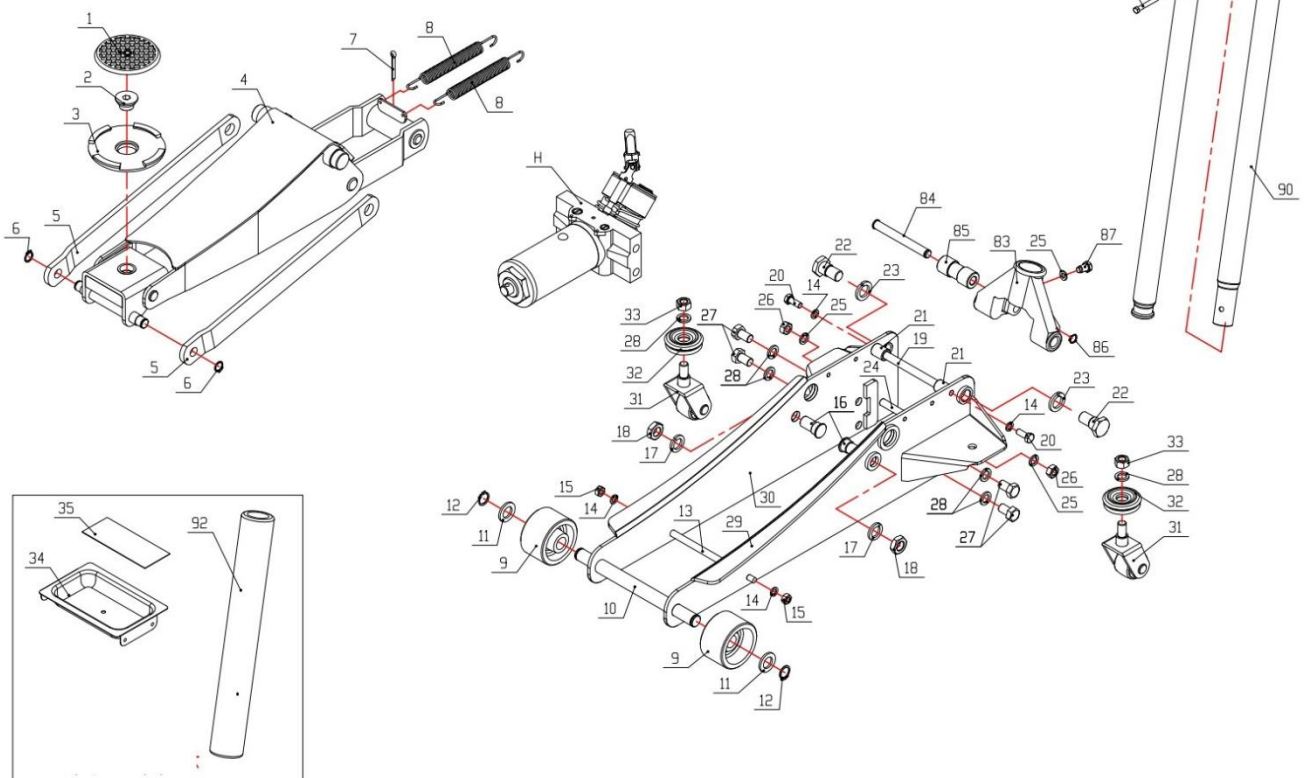
Åpne utløsningsventilen LANGSOMT ved å vri utløsningsventilen mot klokken (se figur 9, for andre typer håndtak, se figur 9a - 9b). Ta bort jekken fra under bilen først når løftearmen når sin laveste posisjon.

**FEILSØKING**



1. Jekken løfter ikke lasten opp til den nominelle kapasiteten
Utløsningsventilen er kanskje ikke ordentlig lukket - Sjekk ventilen, lukk om nødvendig (se "instruksjoner før bruk") Jekken kan ha for lite olje - Sjekk oljen: fyll på ren olje om nødvendig (se "instruksjoner før bruk")
Det kan være en luftboble i jekken - Luft systemet (se "instruksjoner før bruk")
2. Jekken viker under lasten
Utløsningsventilen er kanskje ikke ordentlig lukket - Sjekk ventilen, lukk om nødvendig (se "instruksjoner før bruk") Det kan være en luftboble i jekken - Luft systemet (se "instruksjoner før bruk")
3. Pumpen kjennes porøs
Jekken kan ha for lite olje - Sjekk oljen: fyll på ren olje om nødvendig (se "instruksjoner før bruk") Det kan være en luftboble i jekken - Luft systemet (se "instruksjoner før bruk")
4. Håndtaket løftes opp eller springer tilbake under last
Det kan være en luftboble i jekken - Luft systemet (se "instruksjoner før bruk")
5. Jekken kan ikke løfte til full høyde
Jekken kan ha for lite olje - Sjekk oljen: fyll på ren olje om nødvendig (se "instruksjoner før bruk") Det kan være en luftboble i jekken - Luft systemet (se "instruksjoner før bruk")
6. Jekken senkes ikke helt
Bevegelige deler i løftmekanismen kan ha behov for smøring (se "instruksjoner før bruk")

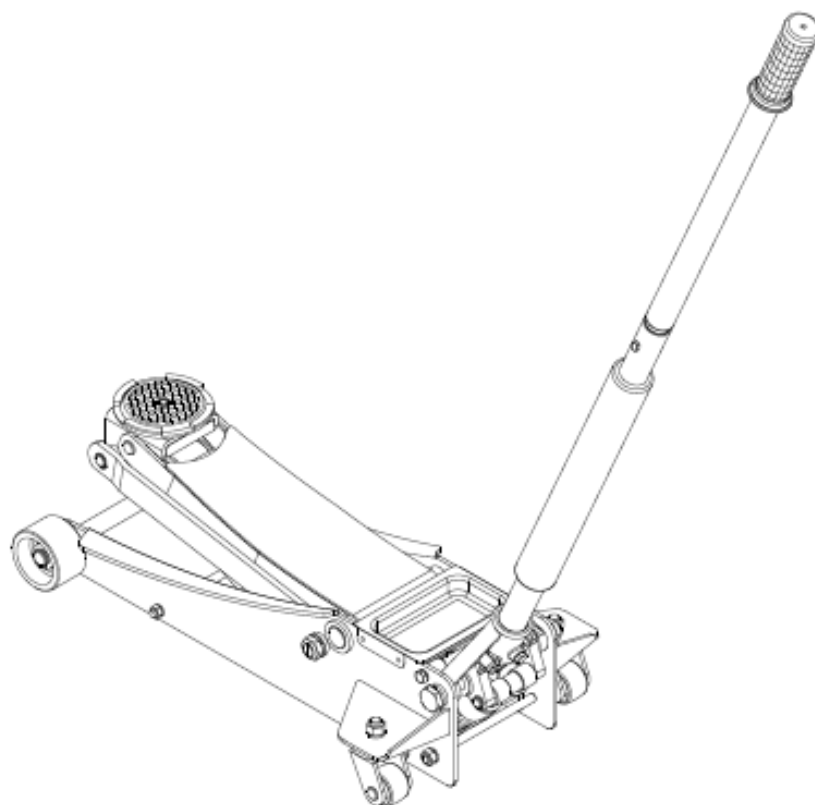
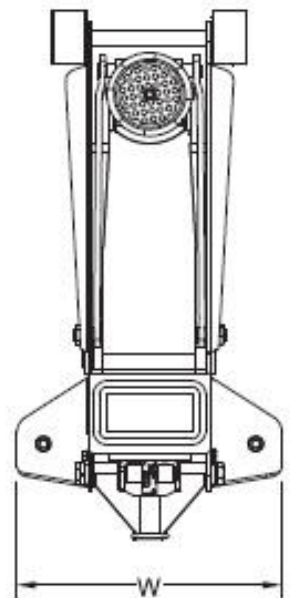
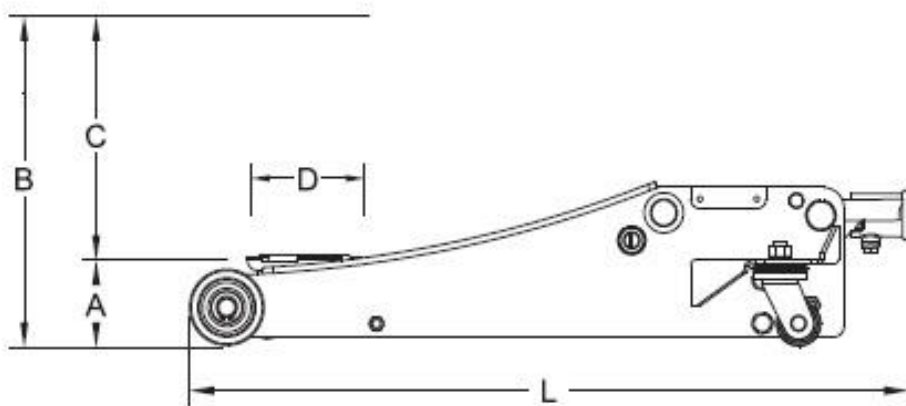
MERK: Hvis forslagene ovenfor ikke løser problemet, skal produktet tas med til et lokalt serviceverksted for kontroll

Beskrivelse	BOM#	Ant.
Setebelegg		
G3002-SDP Setebelegg	1	1
Sete		
T2502-SDL Seteaksel	2	1
Sete	3	1
Hydraulisk enhet		
T2502-HYD Låsestift	7	1
Hydraulisk enhet	H	1
Forlengerfjær		
G3002-ETS Forlengerfjær	8	1
Forhjulmontering		
T2502-FRW Hjul	9	1
Skive	11	1
C-klemme	12	1
Hjulmontering bak		
T2502-RCS Skive	28	1
Hjulmontering	31	1
Lager	32	1
Mutter	33	1
Håndtakmontering		
T3002-HDL Håndtakmontering - I	88	1
Bolt	89	1
Håndtakmontering - II	90	1
Håndtakgrep	91	1



SPESIFIKASJONER

Modell nr.	T (tonn)	A (mm)	B (mm)	C (mm)	D (Ø)	L (mm)	W (mm)		
T2500	2,5	88	495	407	110	701	334	30,3	180



RESPONSABILIDAD DEL PROPIETARIO

El propietario y/o el operador deben comprender estas instrucciones de operación y las siguientes advertencias antes de operar el gato. Es necesario que el operador pueda ver el dispositivo de elevación y la carga durante todos los movimientos. No está permitido trabajar bajo la carga elevada hasta que esté asegurada por medios adecuados.



ADVERTENCIA

1. Este es un dispositivo de elevación únicamente. No está permitido trabajar bajo la carga elevada hasta que esté asegurada por medios adecuados (ver la figura 1).
2. No mueva la carga mientras está sobre el gato.
3. No opere su gato con pasajeros en el vehículo o apoyados contra este.
4. No exceda la carga nominal
5. No use ningún tipo de extensores sin la autorización de personal calificado.
6. Use siempre gafas de seguridad al utilizar el equipo.
7. Use sólo sobre una superficie nivelada firme capaz de sostener la carga (vea la figura 2).
8. No extienda su mano bajo el brazo de elevación ni toque las placas laterales para evitar lesiones personales al bajar el gato (vea la figura 3).
9. Cerciórese de que el punto de elevación es estable y está adecuadamente centrado en el asiento del gato.
10. Es su responsabilidad mantener las calcomanías de advertencia legibles e intactas. Se pueden obtener calcomanías de reemplazo de la fábrica.
11. Estudie, comprenda y siga todas las instrucciones proporcionadas con este gato antes de la operación.
12. No seguir estas advertencias puede resultar en la pérdida de la carga, daño al gato o falla que resulte en daños materiales, personales o una lesión fatal.
13. El propietario retendrá este manual para referencia futura a advertencias importantes, instrucciones de operación y mantenimiento.
14. Este gato está lleno con aceite para gato hidráulico. Al utilizar en una temperatura extremadamente baja, sustituya con aceite hidráulico. Nunca use líquido de frenos, alcohol, glicerina, detergente, aceite de motor o aceite sucio. El aceite inadecuado puede producir un daño interno grave al gato. Para obtener más información sobre el gato, por favor, contacte con los centros de servicio locales.

INSPECCIÓN

1. Se realizará una inspección visual del gato antes de cada uso, verificando si hay fuga de líquido hidráulico y piezas dañadas, sueltas o faltantes.
2. El propietario y/o el usuario deben tener en cuenta que la reparación de este equipo puede requerir conocimiento e instalaciones especializados. Se recomienda que un centro de servicio autorizado haga una inspección anual del gato y que se reemplacen todas las piezas defectuosas con piezas originales.

MONTAJE

Conecte la manija superior y la inferior y asegúrelas con el perno anexo, si es necesario. Apriete el perno de fijación de la manija con herramientas de mano adecuadas. (ver la figura 4)

INSTRUCCIONES ANTES DEL USO

1. VERIFICAR EL NIVEL DE ACEITE
Con el gato en una posición vertical y el vástago completamente retraído, abra la válvula de alivio girando en sentido antihorario el conjunto de alivio. Retire el tapón de llenado, el aceite debe estar justo hasta el orificio (vea la figura 5). Si es necesario, rellene con aceite para gato hidráulico de buena calidad.
No use líquido de frenos ni aceite de motor
2. LUBRICAR EL COMPONENTE INTERNO
Con la válvula de alivio abierta, bombee la manija varios recorridos para asegurar una lubricación interna adecuada.
3. PURGAR EL SISTEMA HIDRÁULICO
Cierre la válvula girando en sentido horario y retire el tapón de llenado. Inserte la manija en el conector y bombee el gato a la altura total, luego reinstale el tapón de llenado.
4. NIVEL DE RUIDO
Use siempre tapones para el oído al operar el gato.

MANTENIMIENTO

1. Cuando el gato no esté en uso, mantenga el vástago completamente retraído y la válvula de alivio cerrada.
2. Mantenga el gato limpio y aplique aceite lubricante a todas las secciones giratorias cada tres meses o más frecuentemente cuando se utilice en un entorno de trabajo polvoso (ver la figura 6).
3. Verifique frecuentemente el nivel de aceite. Para el procedimiento vea las "INSTRUCCIONES ANTES DEL USO".
4. Verifique periódicamente el pistón de la bomba y la varilla del pistón en busca de signos de óxido o corrosión. Limpie el área expuesta con un paño limpio con aceite.

INSTRUCCIONES DE OPERACIÓN

1. No opere el dispositivo en condiciones severas, p.ej., climas extremos, aplicación de congelación, campos magnéticos fuertes, atmósfera potencialmente explosiva.
2. El tiempo de vida del gato debe ser de 50 años.
3. Está estrictamente prohibido elevar a una persona.
4. Tenga cuidado en el manejo de cargas cuya naturaleza pudiera llevar a una situación peligrosa, p.ej., metal fundido, ácidos, materiales radiantes, especialmente cargas quebradizas.
5. El gato está diseñado para funcionar a la carga nominal en un rango de temperatura de -20°C a +50°C
6. El gato hidráulico se operará por una persona adicional para bajar la fuerza manual en la manija.
7. No se deberán llevar a cabo modificaciones que afecten adversamente la conformidad del gato con el estándar EN 1494+A1.

Si se eleva un vehículo, cerciórese de poner el freno de estacionamiento y de bloquear las ruedas (ver la figura 7).

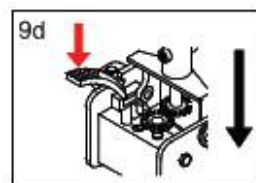
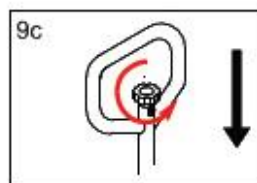
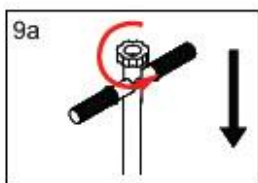
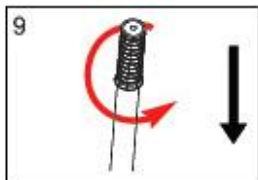
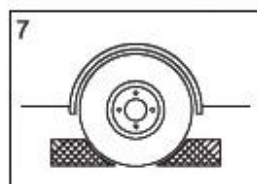
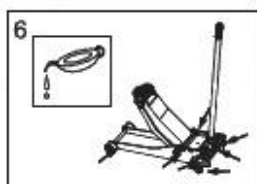
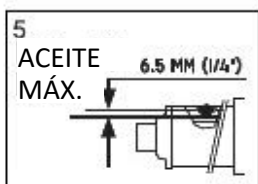
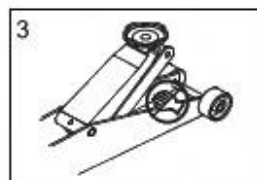
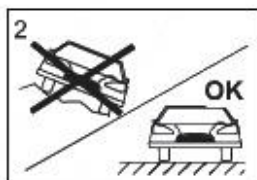
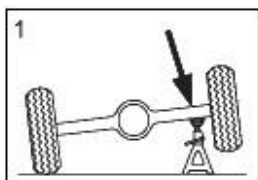
1. ELEVACIÓN

Gire la perilla de liberación en sentido antihorario, para bajar el vástago de elevación. Posicione el gato bajo el punto deseado de elevación del vehículo sugerido por el fabricante del coche (suelo sólido libre de aceite o de un material resbaloso).

Cerciórese de que la carga esté centrada. Cierre la válvula de alivio girando firmemente la perilla de liberación en sentido horario. Opere el gato bombeando la manija del mismo o el pedal (ver la figura 8).

2. DESCENSO

Abra la válvula de alivio girando LENTAMENTE la perilla de liberación en sentido antihorario (ver la figura 9, para otro tipo de manija, remítase a la figura 9a - 9b). Mueva el gato fuera del vehículo sólo hasta que el brazo de elevación alcance su posición más baja.

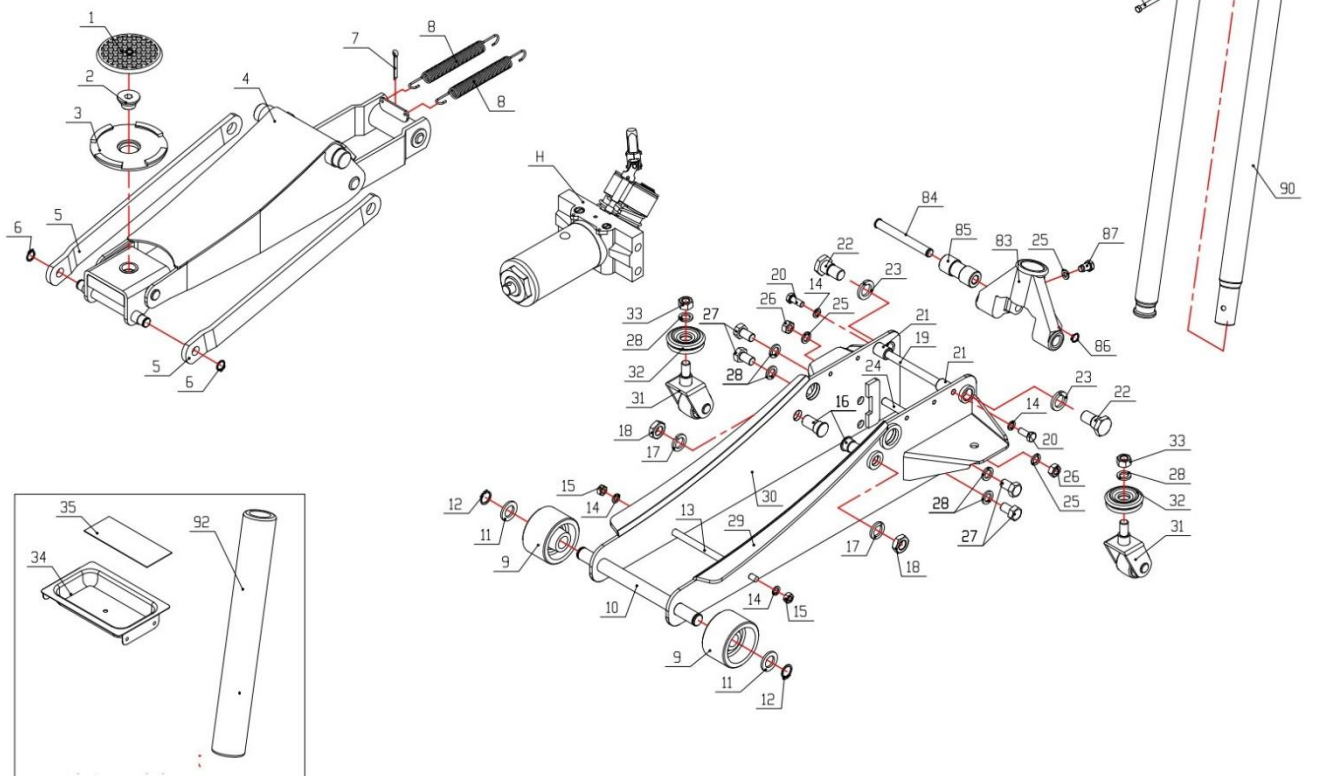


RESOLUCIÓN DE PROBLEMAS


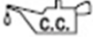
1. El gato no elevará la carga o plena capacidad nominal
La válvula de alivio puede no estar cerrada apretadamente - Verifique la válvula y ciérrela si es necesario (vea las "instrucciones antes del uso") El gato puede tener bajo el aceite - Verifique el aceite; agregue aceite limpio en caso necesario (vea las "instrucciones antes del uso")
El gato puede contener aire - Purgue el sistema (vea las "instrucciones antes del uso")
2. El gato desciende bajo carga
La válvula de alivio puede no estar cerrada apretadamente - Verifique la válvula y ciérrela si es necesario (vea las "instrucciones antes del uso") El gato puede contener aire - Purgue el sistema (vea las "instrucciones antes del uso")
3. La bomba se siente esponjosa
El gato puede tener bajo el aceite - Verifique el aceite; agregue aceite limpio en caso necesario (vea las "instrucciones antes del uso") El gato puede contener aire - Purgue el sistema (vea las "instrucciones antes del uso")
4. La manija sube o regresa bajo carga
El gato puede contener aire - Purgue el sistema (vea las "instrucciones antes del uso")
5. El gato no puede elevarse a la altura total
El gato puede tener bajo el aceite - Verifique el aceite; agregue aceite limpio en caso necesario (vea las "instrucciones antes del uso") El gato puede contener aire - Purgue el sistema (vea las "instrucciones antes del uso")
6. El gato no puede bajar completamente
Las piezas móviles en el mecanismo de elevación pueden necesitar lubricación (ver las "instrucciones antes del uso")

NOTA: Si los procedimientos anteriores no pueden resolver el problema, se debe llevar el producto a un centro de servicio local para un examen adicional

Descripción	BOM#	Cant.
Almohadilla del asiento		
G3002-SDP Almohadilla del asiento	1	1
Asiento		
T2502-SDL Eje del asiento	2	1
Asiento	3	1
Unidad hidráulica		
T2502-HYD Pasador de retención	7	1
Unidad hidráulica	H	1
Resorte de extensión		
G3002-ETS Resorte de extensión	8	1
Conjunto de ruedas delanteras		
T2502-FRW Rueda	9	1
Arandela	11	1
Clip en C	12	1
Conjunto de ruedecilla trasera		
T2502-RCS Arandela	28	1
Conjunto de ruedecilla	31	1
Cojinete	32	1
Tuerca	33	1
Conjunto de manija		
T3002-HDL Conjunto de manija - I	88	1
Perno	89	1
Conjunto de manija - II	90	1
Empuñadura de manija	91	1



ESPECIFICACIONES

Modelo No.	T (Ton)	A (mm)	B (mm)	C (mm)	D (Ø)	L (mm)	A (mm)		
T2500	2,5	88	495	407	110	701	334	30,3	180

