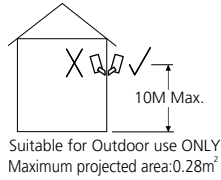


0049380 -- 0049385
 HSI-TD 1000W - 14.8Kg
 HSI-TD 2000W - 15Kg
 1000W —2.0M
 2000W —5.0M



Disconnect from mains supply before replacing the fuse or the lamp.

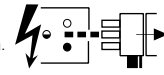
Vor dem Einsetzen der Sicherung oder der Lampe Spannungsfreiheit herstellen.

Débrancher le secteur avant de remplacer le fusible ou l'ampoule.

Desconectar del suministro de la red, antes de realizar la sustitución del fusible o de la lámpara.

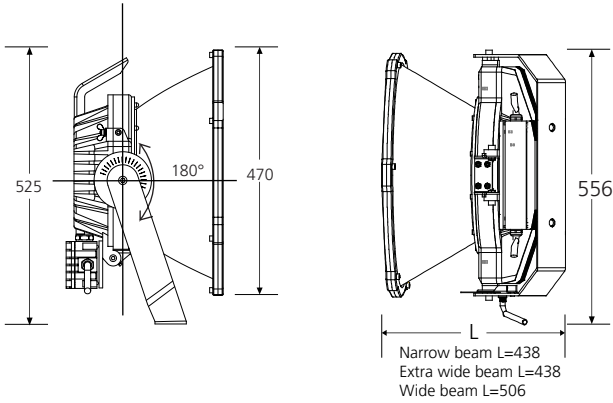
Voor het vervangen van lamp of zekering, eerst netspanning uitschakelen.

Koppla bort spänningen före byte av en säkring eller en lampa.



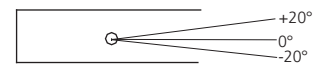
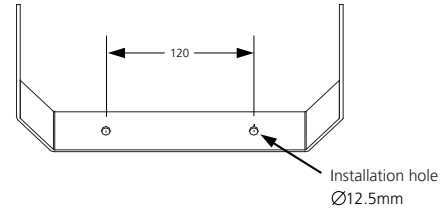
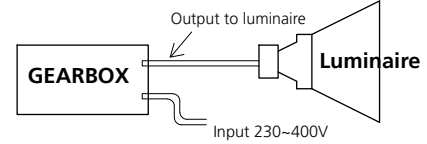
Switch Off
 Abschalten
Débrancher
 Desconectar
Uitschakelen
 Stäng av

1

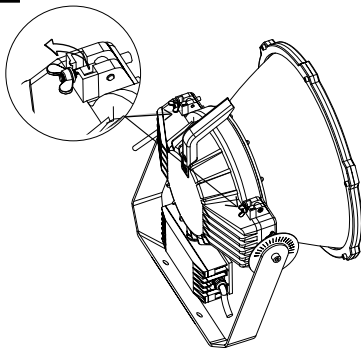


2

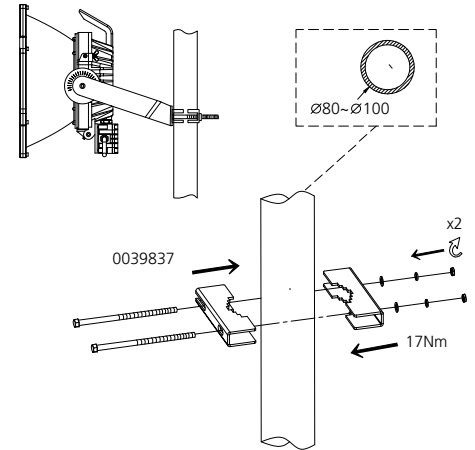
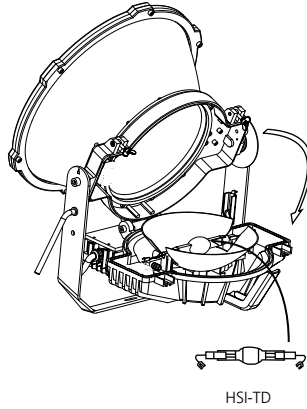
The connection must be made via a suitable gearbox and should not be connected directly to the mains.



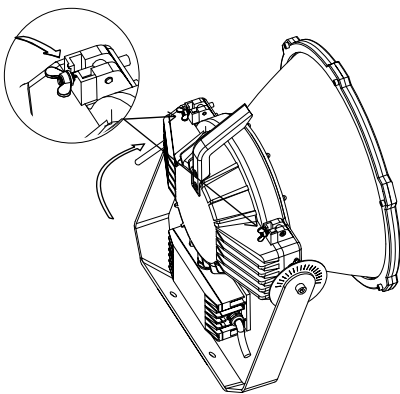
3



4



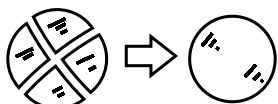
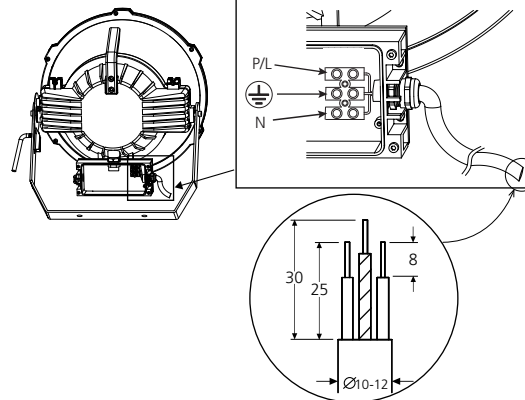
5



6

1000W
 H07RN-F Ø10
 3 x 1.5mm² Min

2000W
 H07RN-F Ø12
 3 x 2.5mm² Min



Replace any cracked protective shield.

Dieses symbol bedeutet, dass defekte Schutzgläser sofort ersetzt werden müssen.

Ce symbole indique que vous devez remplacer tout verre de protection fêlé.

Este simbolo indica que hay que 'reemplazar filtros en caso de rotura o desperfectos'.

Dette symbolet indikerer at alle odelagte (sprukne) sikkerhetglass må skiftes.

Valaisinta el saa käyttää ilman suojalasias vioittunut suojalasi on vaihdettava uuteen ennen valaisimen käyttöön ottoa.