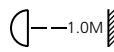


ARCHFLOOD 3



These products must be Earthed

IK03



IP65

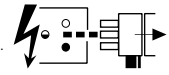


IS10004A

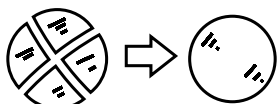
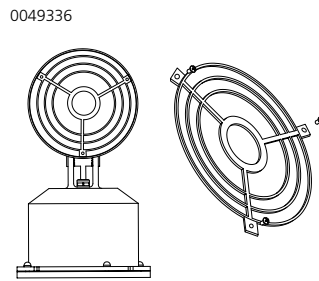
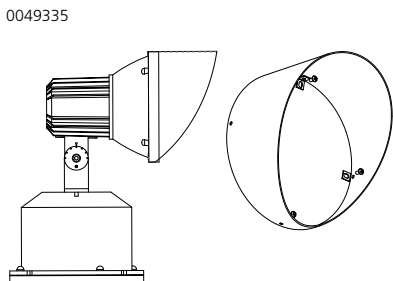
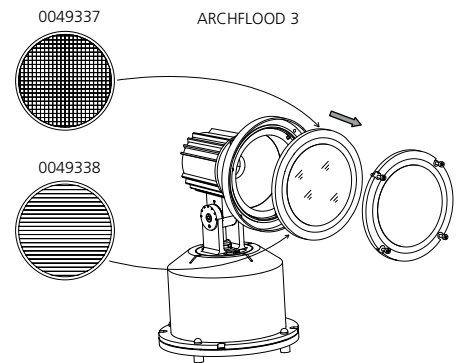
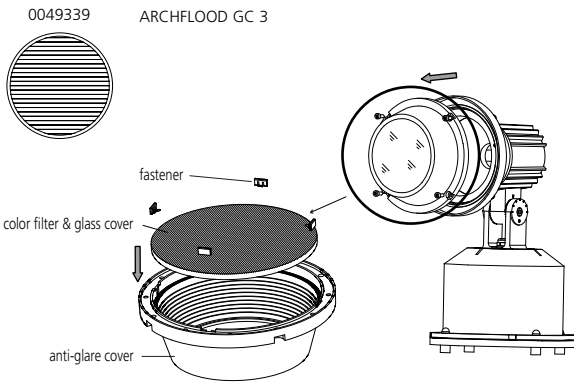
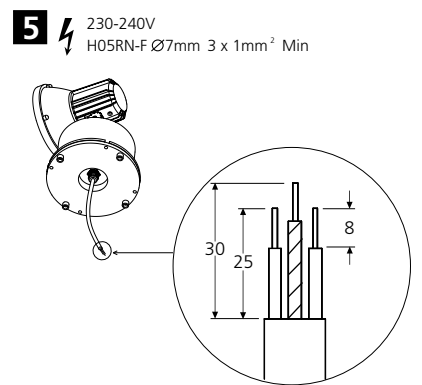
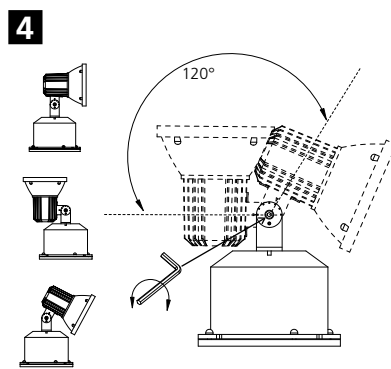
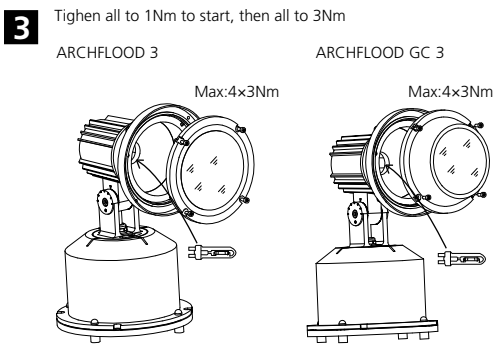
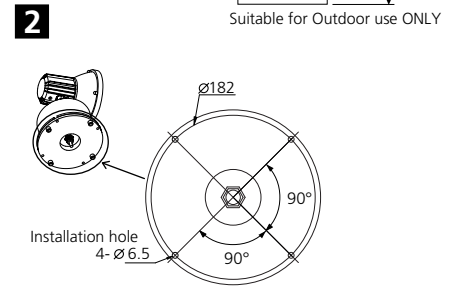
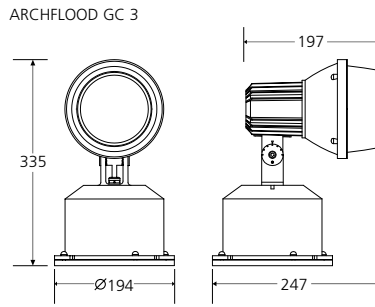
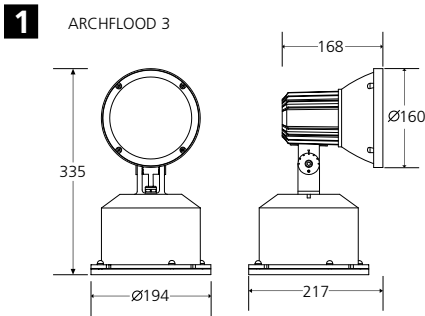
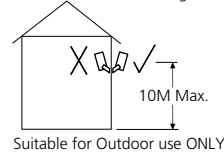
ARCHFLOOD GC 3
0049326--0049328
0049332--0049334
CMI-T 70W - 4.5Kg
CMI-T 35W - 4.5Kg
CMI-T 20W - 4.5Kg
Maximum projected area:0.14m²

ARCHFLOOD 3
0049323--0049325
0049329--0049331
CMI-T 70W - 4Kg
CMI-T 35W - 4Kg
CMI-T 20W - 4Kg
Maximum projected area:0.12m²

Disconnect from mains supply before replacing the fuse or the lamp.
Vor dem Einsetzen der Sicherung oder der Lampe Spannungsfreiheit herstellen.
Débrancher le secteur avant de remplacer le fusible ou l'ampoule.
Desconectar del suministro de la red, antes de realizar la sustitución del fusible o de la lámpara.
Voor het vervangen van lamp of zekering, eerst netspanning uitschakelen.
Koppla bort spänningen före byte av en säkring eller en lampa.



Switch Off
Abschalten
Débrancher
Desconectar
Uitschakelen
Stäng av



Replace any cracked protective shield.
Dieses symbol bedeutet, dass defekte Schutzgläser sofort ersetzt werden müssen.
Ce symbol indique que vous devez remplacer tout verre de protection fêlé.
Este simbolo indica que hay que 'reemplazar filtros en caso de rotura o desperfectos'.
Dette symbolet indikerer at alle ødelagte (sprukne) sikkerhetglass må skiftes.
Valaisinta ei saa käyttää ilman suojalasia vioitunut suojalasi on vaihdettava uuteen ennen valaisimen käyttöön ottoa.