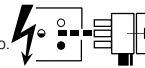
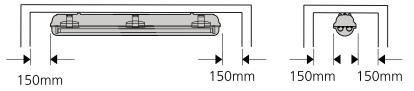
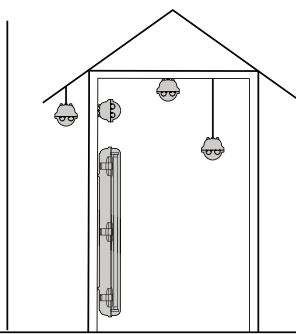
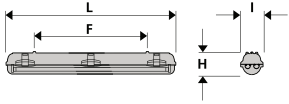
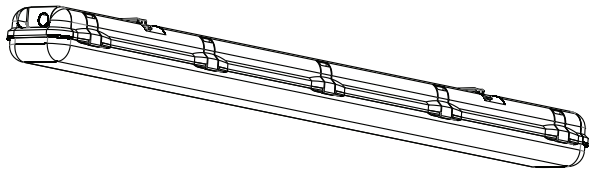


0047680 LED Size (mm) Weight (Kg)
 L I H F **Sylproof Superia LED**
 48W — 1265 — 137 — 99 — 800 — 3.5

Isolate from the mains supply before any maintenance.
 Vor Wartungsarbeiten von der Netzspannung trennen.
Veuillez isoler le luminaire du courant avant toute maintenance.
 Aislar de la red eléctrica antes de cualquier operación de mantenimiento.
Koppel het toestel af van de netspanning voor elk onderhoud.
 Isolera från elnätet innan något underhåll.

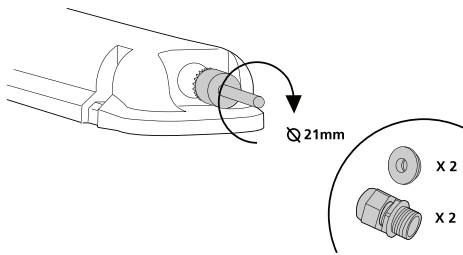


Switch Off
 Abschalten
Débrancher
 Desconectar
Uitschakelen
 Stäng av

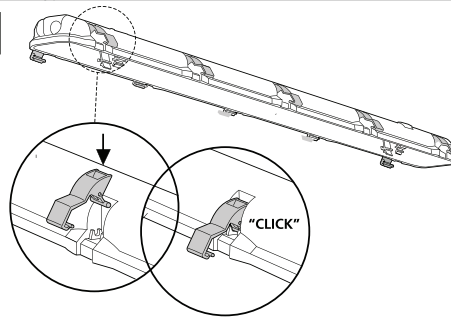


- Ⓓ Bei Wandmontage muss die Leitungseinführung sein.
- ⒼⒸ In case of wall mounting, cable entry must be positioned below.
- Ⓕ En Cas de fixation murale, l'entrée pour câbles doit être située au-dessous.
- Ⓔ En caso de montaje mural, la entrada para los cables tiene que ser situada en la parte baja.
- ⓃⓁ Bij wandmontage moet de kabelinvoer onderaan geïnstalleerd zijn.
- Ⓕ Seinäasennuksessa kaapelin sisäänvienti vain valaisimen alapuolelta. kts.kuva

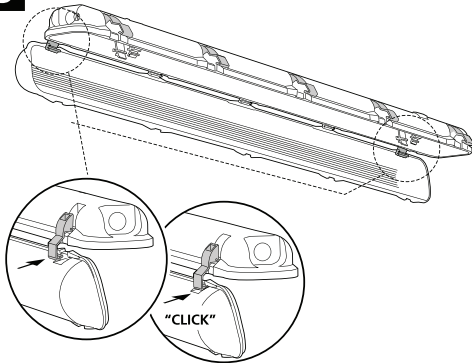
1 Through Wire Only



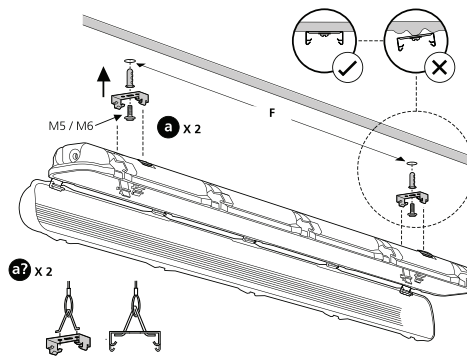
2



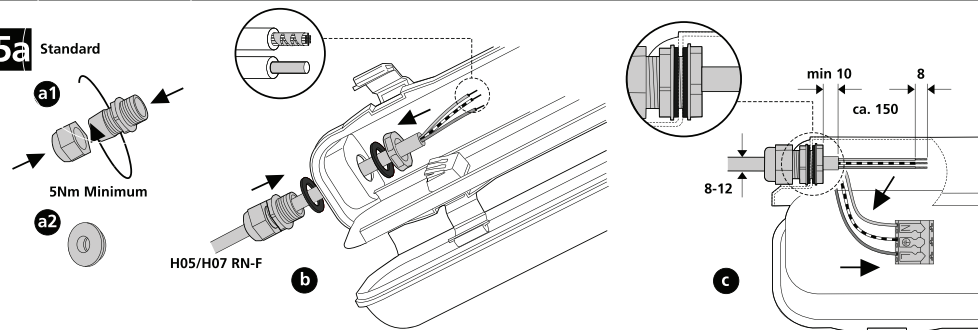
3



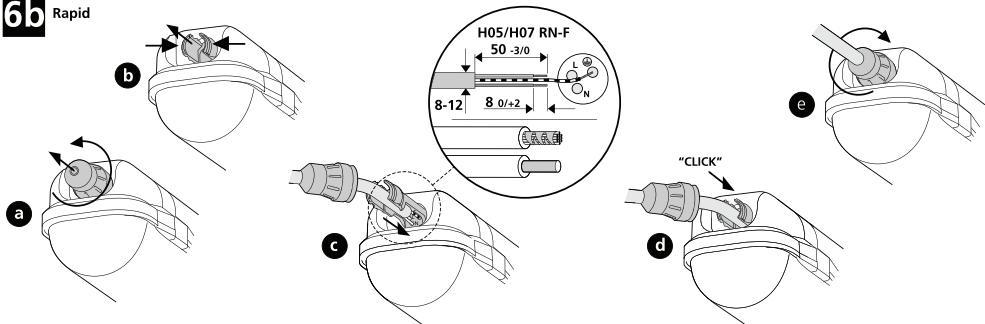
4

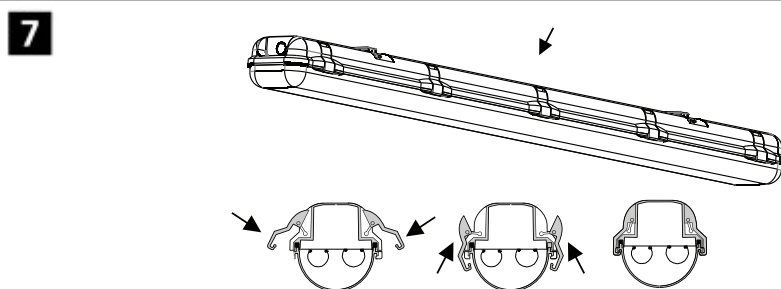
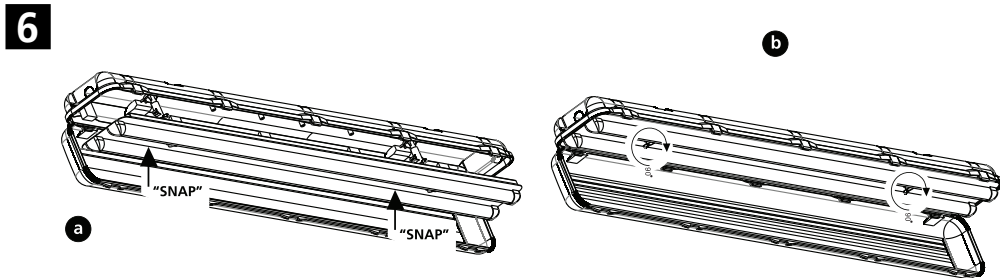
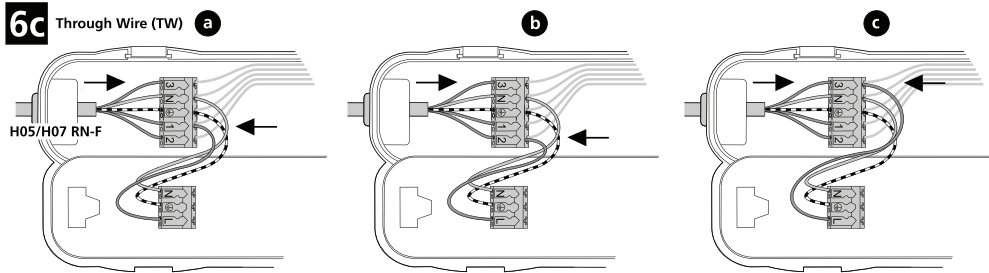


5a Standard



5b Rapid





D Deutsch

Dieses Produkt darf nur von entsprechend qualifizierten Personen installiert werden.
Die Dichtung muss sauber sein.
Es wird empfohlen, die Leuchte regelmäßig zu reinigen.
Die Leuchte darf nur gemäß den technischen Hinweisen und unter Beachtung der chemischen Beständigkeitstabelle eingesetzt werden. Siehe technischer Abschnitt.
www.sylvania-fixtures.com/catalogue_index.htm. Der Hersteller haftet nicht für Fehler, die auf unsachgemäßer Handhabung, nicht sachgemäßer Installation oder Nichteinhaltung der Anweisungen von dem Hersteller zurück zu führen sind.

SF Suomi

Asennuksen saa suorittaa vain sähköalan pätevyyden omaava henkilö.
Varmista että tiivisteet ovat ehdottoman puhtaat ja ne asennetaan huolellisesti.
Asennus pitää suorittaa valmistajan antamien ohjeiden mukaisesti huomioiden tuotteiden kemiallinen kestävyys käyttöpaikkojen mukaisesti.
Kts. kemikaalinen kestävyys www.sylvania-fixtures.com/catalogue_index.htm
Valmistaja ei vastaa tuotteille aiheutuneista vaurioista jos asennusohjeita tai käyttöpaikkaohjeistusta ei ole noudatettu.

GB English

This product should be installed by qualified persons only.
The gasket must be clean.
We recommend cleaning the fixture regularly.
The user must install the fixture in appliance of our technical recommendations and in respect of our chemical chart. www.sylvania-fixtures.com/catalogue_index.htm. See technical section
The manufacture bears no liability for damage caused by inappropriate use for application.

E Español

Este producto debe ser instalado únicamente por personas cualificadas.
La junta debe estar limpia.
Recomendamos la limpieza periódica del aparato.
El usuario debe instalar la luminaria conforme a nuestras recomendaciones técnicas respetando nuestra tabla de compatibilidad química. www.sylvania-fixtures.com/catalogue_index.htm
Ver la sección técnica. El fabricante no se responsabiliza del daño causado por un mal uso.

F Français

Ce produit doit être installé uniquement par des personnes qualifiées.
Le joint doit être propre.
Nous vous recommandons de nettoyer régulièrement l'appareil.
Les Luminaires doivent être installés conformément aux recommandations de montage, et après avoir vérifié la compatibilité des produits face à l'ambiance chimique dans laquelle ils seraient installés (émanations chimiques diverses et produits détergents utilisés pour le nettoyage des locaux industriels).
Dans le cas où les composés chimiques ne seraient pas indiqués dans cette liste, contacter votre représentant www.sylvania-fixtures.com/catalogue_index.htm. Cf informations techniques.
Sylvania décline toute responsabilité dans les cas où les produits ne respecteraient pas les préconisations.

NL Nederlands

Dit product mag alleen worden geïnstalleerd door gekwalificeerde personen.
De pakking moet schoon zijn.
Wij adviseren om de armatuur regelmatig te reinigen.
De gebruiker dient de armatuur te installeren conform onze technische aanbevelingen en met inachtnaam van onze chemische resistentietabel.
www.sylvania-fixtures.com/catalogue_index.htm
Zie technische informatie. De fabrikant kan niet aansprakelijk gesteld worden voor schade veroorzaakt door een foutief gebruik in de toepassing.